

ARCTIC AUTO Qtherm MOOTTORINLÄMMITIN

Asennus- ja käyttöohje



LUE TÄMÄ OHJE HUOLELLISESTI ENNEN KÄYTTÖÄ JA NOUDATA OHJEITA TARKASTI!

Huom! Tätä laitetta ei ole tarkoitettu sellaisten henkilöiden (mukaan lukien lapset) käyttöön, joiden fyysiset, aistilliset tai henkiset kyvyt eivät ole riittävät tai joilta puuttuu kokemusta ja tietoa, ellei heitä ole ohjeistettu tai opastettu laitteen käyttöön heidän turvallisuudestaan vastuussa olevan henkilön toimesta. Lapset eivät saa leikkiä laitteella. Lapset eivät saa suorittaa laitteen puhdistamista ja käyttäjän huoltotoimenpiteitä ilman valvontaa.

ARCTIC AUTO Qtherm moottorinlämmitin on suunniteltu moottoriajoneuvojen moottorin sylinterin lämmittämiseen kylmäkäynnistysongelmien välttämiseksi, moottorin suojaamiseksi ja kulutuksen vähentämiseksi.

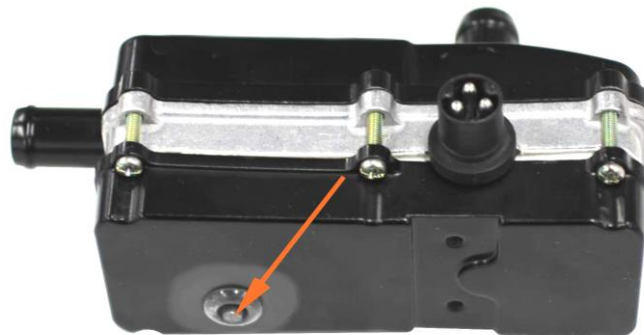
Huomaa

1. Moottorinlämmitin on suunniteltu nestejäähdytteisten moottoreiden sylinterin lämmittämiseen ennen käynnistystä kylmissä olosuhteissa. Älä käytä tuotetta muuhun tarkoitukseen.
2. Lue käyttöohje huolellisesti ja noudata sen asennus- ja käyttöohjeita tarkasti.
3. Älä kytke virtaa lämmittimeen ennen kuin se on asennettu (lämmittimen toiminta on testattu tehtaalla). Tämä saattaa vahingoittaa lämmitintä ja mitätöi takuun. Asiaton käyttö voi olla jopa hengenvaarallista.
4. Suojaa lämmitin vedeltä.

TOIMINTAPERIAATE

ARCTIC AUTO QTherm moottorinlämmitin on tarkoitettu nestejäähdytteisen moottorin sylinterin esilämmittämiseen. QTherm -esilämmittimessä on sisäänrakennettu kiertovesipumppu, joka mahdollistaa nopean ja tehokkaan nestetilän lämmittämisen. Lämmitintä käytettäessä moottori käynnistyy talvella jopa yhtä hyvin kuin kesällä. Esilämmitys suojaa moottoria kylmäkäynnistykseen aiheuttamilta vaurioilta ja vähentää sekä polttoaineen, että öljyn kulutusta kylmäkäynnistyksessä. Tämä puolestaan lisää moottorin käyttöikää ja vähentää haitallisten pakokaasujen määrää.

QTherm -esilämmittimen kiertovesipumppu ja sähkövastus on rakennettu alumiinisen kotelon sisälle. Kun virta kytketään, vesipumppu kierrättää vastuksen lämmittämää jäähdytinnestettä moottorin nestetilassa. Lämmittimen termostaatti katkaisee virran lämmitimeltä, kun jäähdytinnesteen lämpötila on noin 65 °C. Kun nesteen lämpötila laskee muutaman asteen, lämmitin käynnistyy automaattisesti ylläpitäen lämmön. Lämmittimessä on myös ylikuumenemissuoja, mikäli jäähdytinnesteen lämpötila nousee liian korkeaksi. Mikäli ylikuumenemissuoja laukeaa, se on palautettava käsin painamalla palautuspainiketta (Kts. kuva 1). Jos ylikuumenemissuoja laukeaa toistuvasti, saattaa jäähdytinjärjestelmässä olla tukos tai lämmittimen vesipumppu rikki. Käänny ammattitaitoisen korjaamon puoleen.



Kuva 1. Ylikuumenemissuojan palautuspainike.

Varoitus: Lämmittimen roottori ja staattori voidellaan moottorin jäähdytinnesteellä. Varmista, että lämmitin on täynnä jäähdytinnestettä ennen käynnistämistä. Takuu ei kata vaurioita, jotka aiheutuvat pumpun kuivakäytöstä.

Monikäyttöinen ja helppo asentaa

ARCTIC AUTO QTherm -esilämmitin on pienikokoinen, joten se on helppo asentaa moottoritilaan. Veden tulo- ja lähtöliittimien halkaisija on 16 mm, joka sopii suoraan yleisimpiin moottoreihin. Huomioi ajoneuvokohtaiset erot ja vaatimukset. Varmista, että laitteen asentajalla on vaadittava ammattitaito. Takuu ei kata asennuksen yhteydessä aiheutuneita vahinkoja.

Kytke lämmitin vain maadoitettuun pistorasiaan. Termostaatti pitää lämmittimen oikeassa lämpötilassa. Pyydä apua valtuutetulta sähköasentajalta, jos virtajohto vaurioituu.

ASENNUS

1. Varmista sopiva asennuskohta ajoneuvon moottoritilasta lämmittimelle siten, että tilaa on riittävästi ja moottorin jäähdytinnesteletku asettuu helposti lämmittimeen yhdistettäväksi. Tärkeää on, että lämmittimen kuumentama vesi ohjautuu mahdollisimman nopeasti moottoriin ja kylmentynyt vesi palaa lämmittimeen jäähdyttimen ja/tai lämmönvaihtimen kautta. (Kts. kuva 3.)
 2. Asenna lämmitin vähintään 15 cm päähän polttoaine ja öljyputkista.
 3. Lämmitin voidaan asentaa joko vaaka- tai pystyasentoon (veden lähtöliitin on yläpuolella, jos asennus tehdään pystyyn).
 4. Valuta jäähdytinnestettä ja varmista, että letku on täysin tyhjentynyt jäähdytinnesteestä.
 5. Katkaise varovasti vesiletku sopivasta kohdasta. Kiinnitä lämmitin tukevasti auton rakenteisiin. Liitä letkujen päät lämmittimen letkuliittimiin ja kiristä letkunkiristimet huolellisesti.
 6. Lisää jäähdytinnestettä pois valuttamasi määrä. Tarkasta lämmittimen liitokset vuotojen varalta. Käynnistä moottori, kunnes ilma on poistunut letkuista. Tarkasta nesteen taso ja lisää tarvittaessa.
 7. Tarkasta lämmittimen letkuliitokset moottorin käydessä. Mikäli vuotoa ilmenee, kiristä letkunkiristimet tiukemmalle, kunnes vuoto lakkaa.
 8. Valitse kojepistorasian sijainti siten, että verkkojohdon pistotulppa on helposti kytkettävissä. Kojepistorasia kannattaa asentaa siten, että se kallistuu hieman alaspäin, jotta rasiaan mahdollisesti päässyt vesi valuu ulos, eikä jäädy estäen lämmittimen käytön.
- Suositus; asenna kojepistorasia puskuriin tai muuhun helposti työstettävään materiaaliin. Poraa asennuskohtaan \varnothing 26 mm reikä. Irrota kojepistorasian kiinnitysrenkas (Kts. kuva 2.) kaapelista ja työnnä panssaroitu kaapeli sisään reiästä. Pujota kiinnitysrenkas takaisin kaapeliin ja kiristä tiukasti, siten että kojepistorasia lukkiutuu tukevasti paikalleen.



Kuva 2. Kojepistorasian kiinnitysrenkas.

9. Asenna panssaroitu kaapeli mukana tulevilla nippusiteilla auton rakenteisiin siten, että kaapeliin ei tule jyrkkiä mutkia ja saat kaapelin toisen pään kytkettyä helposti lämmittimeen. Kytke panssari-kaapelin yhteydessä oleva maadoituskaapeli auton runkoon.

10. Kytke panssaroitu kaapeli lämmittimeen ja varmista kaikki liitokset.

11. Liitä lämmitin verkkovirtakaapelilla maadoitettuun pistorasiaan ja testaa toiminta käyttöohjeen mukaan.

VAROITUS! Varmista ennen porausta, että porauskohdassa ei ole auton virtakaapeleita tai muuta vaurioituvaa materiaalia. Jos asennat kojepistorasian metalliin, suojaa porauskohta ruostumista estävällä aineella.

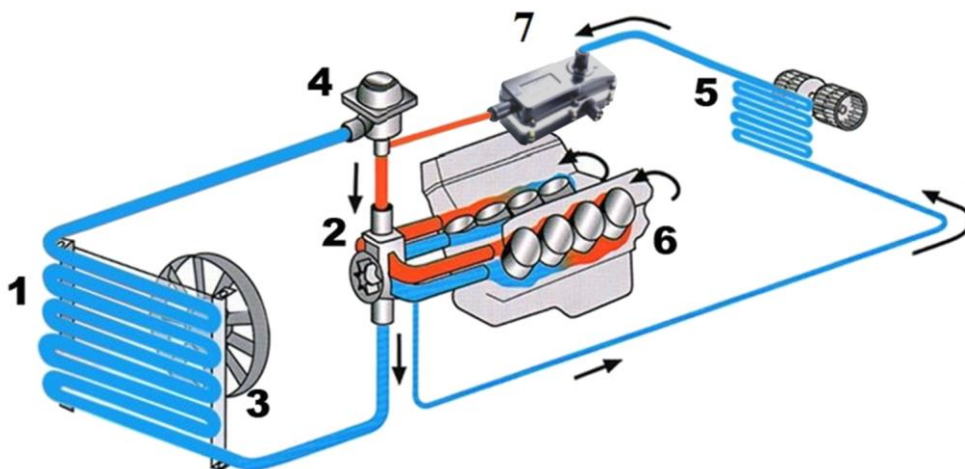
Sähkötöiden tekeminen on sallittua vain kiinteiden 230V asennusten tekemiseen tarkoitettujen sähköasennuslupien haltijoille. Lämmitin on aina suojamaadoitettava ajoneuvon runkoon. Lämmitintä ei saa avata!

HUOM! Lämmityskauden ulkopuolella; Käytä lämmitintä muutama minuutti 2–3 kertaa kuukaudessa, jotta mahdollisesti pumppuun kerääntynyt sakka poistuu.

Käytä lämmitintä vain maadoitetun ja vikavirtasuojatun pistorasian kautta. Lämmitintä ei saa käyttää moottorin ollessa käynnissä. Viallisessa ajoneuvossa käyttö on kiellettyä. Lämmitintä ei saa käyttää jos virtajohto on vaurioitunut. Vältä lämmittimen tarpeetonta käyttöä.

Älä kosketa kuumaa lämmitintä, päällä ollessaan lämmitin kuumenee vaarallisen kuumaksi!

1. Jäädäytin 2. Vesipumppu 3. Tuuletin 4. Termostaatti
5. Lämmönvaihdin 6. Moottori 7. Moottorinlämmitin



Kuva 3. Lämmittimen sijainti suhteessa moottoriin ja jäähdytysjärjestelmään

Lämmittimen testaus ja vianetsintä

1. Kun lämmitin on käynnissä, vesipumppu surisee. Mikäli pumpun ääntä ei kuulu, varmista, että lämmitin saa virtaa. Mikäli virta tulee pistorasiaan, mutta lämmittimen vesipumppu ei käynnisty, käänny ammattitaitoisen korjaajan tai jälleenmyyjän puoleen.
2. Moottori ei lämpene. Odota riittävän kauan. Moottorin lämpenemisaika riippuu lämmittimen tehosta, ympäristön ja moottorin lämpötilasta, sekä moottorin koosta. Yleensä lämmitysaika on 30–120 minuuttia. Mikäli jäähdytinnesteletkut eivät ole lämmenneet noin 45 minuutin kuluessa, vaikka vesipumpun ääni on kuultavissa, käänny ammattitaitoisen korjaajan tai jälleenmyyjän puoleen.
3. Jos lämmitin pysähtyy muutaman sekunnin käytön jälkeen, letkussa on ilmaa. Varmista, että jäähdytysjärjestelmässä oleva ilma poistuu. Tarvittaessa asenna letkut uudelleen.
4. Mikäli ylikuumenemissuoja laukeaa, palauta suoja painamalla lämmittimessä olevaa nappia. Jos lämmittimen sisässä olevan nesteen lämpötila on yli 105 °C, ylikuumenemissuoja ei palaudu. Odota 15 minuuttia ja palauta suoja. Jos ylikuumenemissuoja laukeaa usein ja toistuvasti, käänny ammattitaitoisen korjaajan tai jälleenmyyjän puoleen.

Tuotteen tiedot

Merkki: ARCTIC AUTO Qtherm MOOTTORINLÄMMITIN

Malli:	Qtherm 500	Qtherm 1000	Qtherm 1500
Teho:	500W	1000W	1500W
Virrankulutus:	2,1A	4,2A	6,3A

Käyttöjännite AC 220-240V

Taajuus 50Hz

Kiertovesipumpun kapasiteetti: 15L/min

Virtajohto: Schuko kaapeli kojepistokkeella, pituus 2,5m

Neste: Glykol, jäähdytinnesteet

Liitännät: Ø 16mm, olake 17mm

Letkut: Ø 16-19mm

Laitte on valmistettu standardin EN60335-1:2012 +A11:2014 + SFS 5742 mukaisesti.



Älä heitä käytöstä poistettua lämmitintä kotitalousjätteisiin, sillä sen osat voivat olla haitallisia ympäristölle.

TAKUU

Valmistaja myöntää tuotteelle 12 kuukauden valmistus- ja materiaalivirhetakuun ostopäivästä lukien. Takuun voimassaolo edellyttää asianmukaista asennusta ja käyttöä. Maahantuoja ei vastaa välillisistä vahingoista, suorista tai epäsuorista asennuksen aikaisista tai asennuksesta johtuvista vahingoista.

Ostopäivä: ____/____/20____

Ostopaikka: _____

Maahantuoja:

Suomi Trading Oy

Areenakatu 7

37570 Lempäälä

Asiakaspalvelu (8-16):

Puh. 010 430 3490

asiakaspalvelu@suomitradning.fi