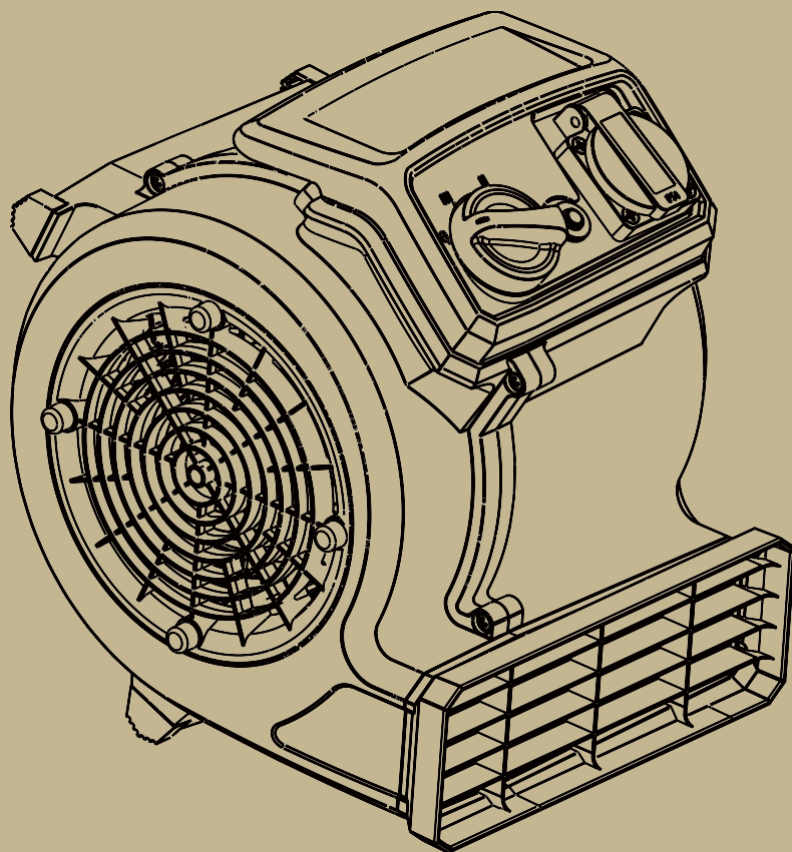


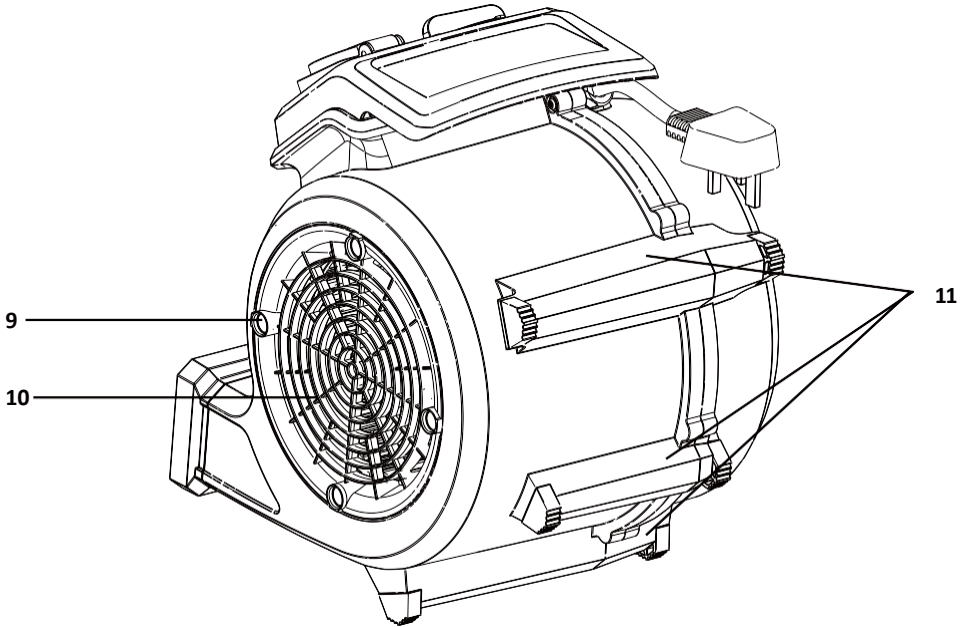
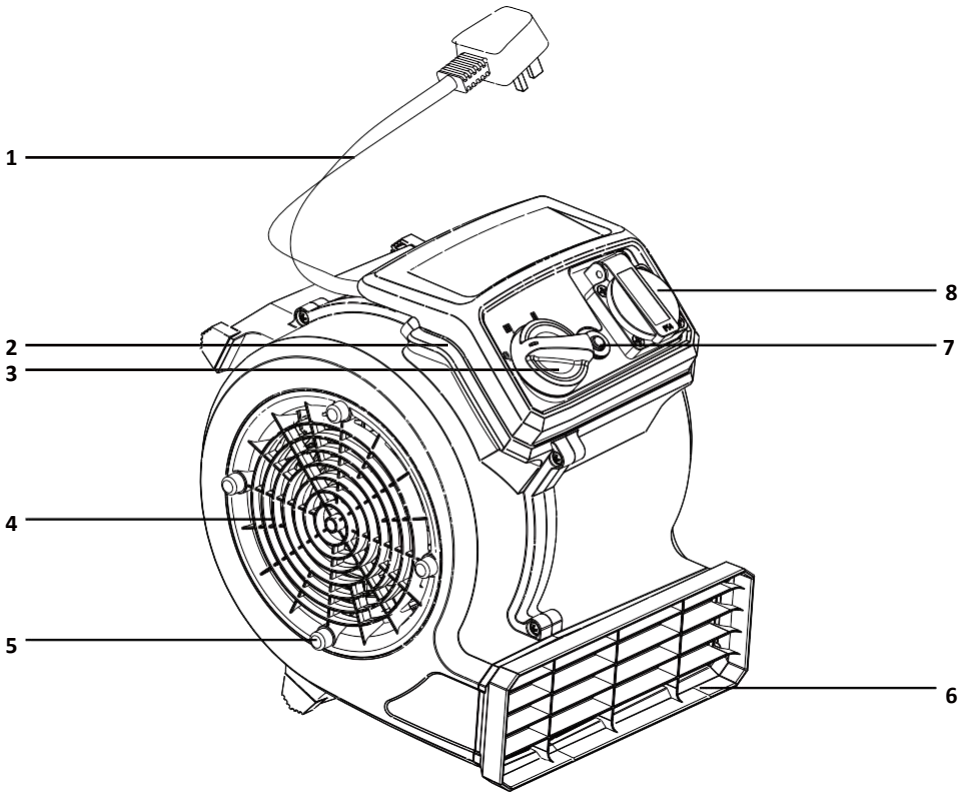
 **Vacmaster**[®]

AM1202 124W



Käännös alkuperäisestä ohjeesta







SISÄLLYSLUETTELO

OSA	SIVU
Symbolit.....	6
Turvallisuustietoja.....	7
Maadoitusohjeet.....	9
Pakkauksen purkaminen ja sisällön tarkastaminen.....	9
Käyttö.....	9
Huolto.....	11
Vianetsintä.....	12
Tekniset tiedot.....	13
Kierrätys ja hävittäminen.....	13
Pistotulpan/sulakkeen vaihto (vain Iso-Britannia ja Irlanti).....	13

Kiitos Vacmaster®-simpukkapuhaltimen ostamisesta. Voit olla varma, että valitessasi Vacmaster®:n saat korkealaatuisen tuotteen, joka on suunniteltu optimaalista suorituskykyä varten.

TURVALLISUUTESI VUOKSI: LUE JA SISÄISTÄ KAIKKI OHJEET.

SYMBOLIT

	Huomio
	Lue käyttöopas. Ohjeiden noudattamatta jättäminen voi johtaa sähköiskuun, tulipaloon tai vakavaan vahinkoon.

TURVALLISUUSOHJEITA

LUE JA SISÄISTÄ KAIKKI OHJEET ENNEN SIMPUKKAPUHALTIMEN KÄYTTÄMISTÄ.

Huomioi turvaohjeet käyttäessäsi laitetta, jotta välttyt vahingoilta. Lue koko käyttöopas huolellisesti. Säilytä ohje turvallisessa paikassa, jotta voit tarvittaessa palata siihen.

Jos luovutat laitteen jollekin toiselle, anna hänelle myös nämä ohjeet. Emme ole vastuussa vahingoista tai onnettomuuksista, jotka aiheutuvat ohjeiden noudattamatta jättämisestä.

- Laite ei sovellu alle 8-vuotiaiden lasten tai sellaisten henkilöiden käytettäväksi, joilla ei ole siihen tarvittavia fyysisiä, sensorisia tai henkisiä kykyjä tai joilla ei ole tietoa tai kokemusta laitteen käytöstä, paitsi jos he ovat laitteeseen perehtyneen henkilön valvonnassa tai ohjeistamana. Älä anna lapsen leikkiä laitteella. Lapset eivät saa suorittaa laitteen puhdistus- tai ylläpitotoimia ilman valvontaa.
- Älä koskaan jätä laitetta kytkettynä päälle ilman valvontaa. Jos poistut työalueelta, sammuta laite tai irrota sen pistotulppa pistorasiasta.
- Älä käytä simpukkapuhallinta lähellä syttyviä nesteitä tai kaasuja tai räjähtäviä höyryjä, kuten bensiinin tai muiden polttoaineiden höyryt, sytytinnesteitä, puhdistusaineita, öljypohjaisia maaleja, maakaasua, vetyä tai räjähtävää pölyä, kuten hiilipöly, magnesiumpöly, viljan pöly tai ruuti. Moottorin sisällä olevat kipinät voivat sytyttää höyryt tai pölyn.
- Älä puhalla tällä simpukkapuhallimella mitään palavaa tai savuavaa, kuten savukkeita, tulitikkuja tai kuumaa tuhkaa.
- Irrota pistotulppa tarttumalla pistotulpasta, ei johdosta.
- Älä käytä laitetta, jos sen virtajohto, pistotulppa tai jokin muu osa on vaurioitunut.
- Älä vedä tai kanna laitetta johdosta, käytä johtoa kahvana, jätä sitä oven väliin tai vedä sitä terävän reunan tai kulman yli.
- Tarkasta virtajohto vaurioiden varalta ennen jokaista käyttöä. Älä käytä laitetta, jos kaapeli on vaurioitunut tai kulunut. Sähköiskun vaara.
- Jos laitteen virtajohto on vaurioitunut,

pätevän tekniikan on vaihdettava se vaarojen välttämiseksi.

- Jos simpukkapuhallin ei toimi niin kuin pitäisi tai se on pudonnut, vaurioitunut, unohtunut ulos tai pudonnut veteen, vie se pätevälle teknikolle korjausta varten, ennen kuin käytät laitetta uudelleen.
- Varmista, että verkkojännite vastaa tyyppikilven tietoja.
- Kytke laite vain pistorasiaan, joka on suojattu vähintään 13 A:n sulakkeella.
- Lisäsuojaa: Suosittelemme käyttämään laitetta vikavirtasuojakytkimellä, jonka nimellinen jäännösvirta on 30 mA tai vähemmän.
- Älä käytä nopeudenohjauslaitteen kanssa.
- Älä altista laitetta sateelle. Säilytä sisätiloissa.
- Älä käsittele pistotulppaa tai simpukkapuhallinta märillä käsillä.
- Älä vie johtoa maton alta. Älä peitä johtoa matoilla tai muilla peitteillä. Asettele johto niin, ettei siihen voi kompastua.
- Älä peitä tuuletusaukkoja. Älä käytä laitetta, kun jokin tuuletusaukko on tukossa. Pidä pöly, nukka, hiukset ja muut ilmapirtaan vaikuttavat esteet poissa tuuletusaukoista. Älä käytä simpukkapuhallinta ilman imuaukon suojuksia.
- Simpukkapuhallin on varustettu ylikuormitussuojalaitteella, joka voi sammuttaa laitteen käytön aikana. Vahingossa tapahtuvan käynnistymisen aiheuttaman loukkaantumiskisän vähentämiseksi sammuta laite ja irrota virtajohto, kun et käytä laitetta tai huollat sitä.
- Pidä hiukset, löysät vaatteet, sormet ja muut kehon osat etäällä aukoista ja liikkuvista osista.

HUOMIO:

- Käytä hengityssuojainta käyttäessäsi laitetta pölyisessä ympäristössä.
- Älä siirrä tai kanna simpukkapuhallinta käytön aikana.
- Käytä simpukkapuhallinta vain tasaisella, vakaalla alustalla estääksesi sen putoamisen ja mahdolliset vammat tai vahingot laitteelle tai omaisuudelle.

MAADOITUSOHJEET

Laitteen on oltava maadoitettu. Jos laitteessa ilmenee toimintahäiriö tai se vikaantuu, maadoitus ohjaa odottamattoman sähkövirtapiikin käyttäjälle turvalliseen paikkaan ja vähentää sähköiskun mahdollisuutta.

Simpukkapuhallin on tarkoitettu käytettäväksi 220–240 voltin jännitteellä, ja siinä on maadoitettu pistotulppa. Älä kytke simpukkapuhallinta maadoittamattomaan pistorasiaan. Älä käytä jatkojohtoa.

PAKKAUKSEN PURKAMINEN JA SISÄLLÖN TARKASTAMINEN

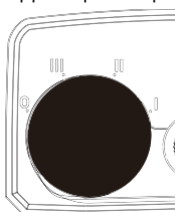
1	Virtajohto	7	Nollauspainike
2	Kahva/johtopidike	8	Pistorasia
3	3-asentoinen virtakytkin	9	Kiinnitystapit
4	Imuaukko (vasen)	10	Imuaukko (oikea)
5	Kiinnitystapit	11	3-asentoiset liukumattomat jalat
6	Ilmanpoistoaukko		

KÄYTTÖ

1. Virta päälle/pois

Varmista, että virtakytkin on asennossa 0 (OFF). Kytke pistotulppa sopivaan pistorasiaan.

Asento	Tila
0	Pois päältä
III	Täysteho
II	Keskiteho
I	Alhainen teho



2. Simpukkapuhaltimen käyttö

- 1) Aseta simpukkapuhallin haluamaasi paikkaan vakaalle alustalle. Varmista, että simpukkapuhaltimen ympärillä on vähintään 30 cm vapaata tilaa. Vältä asettamasta simpukkapuhallinta paikkaan, jossa on kankaita, lakanoita tai muita esineitä, jotka voivat imeytyä imuaukkoihin.
- 2) Suuntaa simpukkapuhallin kohteen suuntaan ja yhteen käyttöasentoon (kuva 1).
- 3) Kytke simpukkapuhallin maadoitettuun pistorasiaan. Katso maadoitusohjeet sivulta 9. ÄLÄ KÄYTÄ JATKOJOHTOA.
- 4) Kytke simpukkapuhallin päälle kääntämällä 3-asentoinen virtakytkin halutulle tehotasolle.
- 5) Simpukkapuhallin on varustettu pistorasialla.
- 6) Kun lopetat käytön, käännä 3-asentoinen virtakytkin asentoon 0 (OFF) ja irrota pistotulppa pistorasiasta.



VAROITUS: Simpukkapuhallin on varustettu ylikuormitussuojalla. Jos simpukkapuhallin on ylikuormitettu, se sammuu ja se täytyy nollata ennen kuin sitä voidaan käyttää uudelleen. Jos näin tapahtuu, irrota ensin kaikki sähkötyökalut tai muut laitteet simpukkapuhaltimen pistorasiasta. Aseta virtakytkin asentoon 0 (OFF) ja paina nollauspainiketta. Varmista, ettei imuaukoissa ole ilmavirtausta estäviä esteitä ennen kuin kytket puhaltimen päälle uudelleen.

3. Käyttöasennot

Jopa 12 simpukkapuhallinta voidaan kytkeä yhteen ilmankierron maksimoimiseksi (kuva 2). Tee se kytkemällä ensimmäinen puhallin pistorasiaan. Kytke sitten toinen puhallin ensimmäisen laitteen pistorasiaan. Jokaista puhallinta voidaan ohjata itsenäisesti.





VAROITUS: Älä pinoa puhaltimia päällekkäin käytön aikana. Ylikuormenemis- tai ylikuormitusriskien välttämiseksi varmista, että alue imuaukkojen ympärillä on tyhjä, jotta ilmavirta pääsee kulkemaan esteettömästi.




VAROITUS: Kaikkien puhaltimien nimellisvirta ei saa ylittää 10 A. Älä kytke puhaltimia jatkojohtolla.

YLLÄPITO

 **VAROITUS:** ÄLÄ SÄILYÄ PUHALLINTA ULKONA. SÄILYÄ SITÄ KUIVASSA YMPÄRISTÖSSÄ, JOSSA EI OLE VAARALLISIA AINEITA, KUTEN MYRKKYJÄ, KARSINOGEENISIA, SYTTYVIÄ TAI RÄJÄHTÄVIÄ AINEITA.

 **VAROITUS:** SIMPUKKAPUHALTIMEN VAURIOITUMISEN, OMAISUUSVAHINKOJEN JA HENKILÖVAHINKOJEN VÄLTÄMISEKSI: PINOA KORKEINTAAN KOLME SIMPUKKAPUHALLINTA PÄÄLLEKKÄIN. PINOA VAIN VAKAALLE, TASAISELLE PINNALLE. ÄLÄ KULJETA PINOTTUJA LAITTEITA, ELLEI NIITÄ OLE TUETTU KAIKILTA PUOLILTA.

 **VAROITUS:** ÄLÄ KÄYNNISTÄ PINOTTUJA SIMPUKKAPUHALTIMIA. PINOAMISTAPIT ON TARKOITETTU VAIN VARASTOINTIIN.

1. Huolto ennen ja jälkeen jokaisen käytön


- 1) Tarkasta pistotulppa ja virtajohto vaurioiden varalta. Jos pistotulppa tai johto on vaurioitunut, älä käytä simpukkapuhallinta, vaan vaihda vaurioitunut osa välittömästi.
- 2) Tarkasta imu- ja poistoaukko ja varmista, etteivät ne ole tukossa.

2. Johdon säilyttäminen

- 1) Ennen kuin laitat simpukkapuhaltimen säilöön, varmista, että virtakytkin on käännetty asentoon OFF ja pistotulppa on irrotettu pistorasiasta.
- 2) Kääri virtajohto kahvan alaosan ympärille.
- 3) Pidä johto paikoillaan johtopidikkeen avulla.

3. Simpukkapuhaltimen varastointi

- 1) Tilan säästämiseksi simpukkapuhaltimia voidaan pinota (kuva 3).
- 2) Laitteiden pinoamiseksi imuaukon virtakytkimen puolella olevat tapit työnnetään toisen laitteen vastapuolella oleviin aukkoihin.

 **VAROITUS:** VARMISTA, ETTEI LAITETTA KOSKAAN KÄYTETÄ ILMAN IMUSÄLEIKKÖÄ, POISTOSÄLEIKKÖÄ TAI SIIPIPYÖRÄÄ.

VIANETSINTÄ



VAROITUS: SÄHKÖISKUN VAARAN VÄHENTÄMISEKSI IRROTA VERKKOVIRTA ENNEN VIANETSINTÄÄ.

ONGELMA	MAHDOLLINEN SYY	RATKAISU
Simpukkapuhallin ei toimi.	Ei virtaa.	Tarkasta virtalähde, johto, katkaisijat ja sulakkeet.
	Viallinen virtajohto.	Irrota pistotulppa pistorasiasta ja tarkasta johto. Jos se on vaurioitunut, toimita laite huoltoon.
	Kytkin on väärässä asennossa.	Käännä kytkin asentoon ON (I, II tai III).
	Virtakytkin on viallinen.	Toimita laite huoltoon.
	Ylikuormitussuoja on kytkeytynyt.	Tarkasta ja irrota ensin sähkötyökalut tai muut laitteet puhaltimen pistorasiasta. Käännä sitten kytkin OFF-asentoon (0) ja paina nollauspainiketta.
Simpukkapuhallin toimii, mutta siitä kuuluu voimakasta ääntä.	Laitteen vaurioituminen on aiheuttanut kotelon muodonmuutoksen tai puhallin ei ole tasapainossa.	Vaihda simpukkapuhallin.
Simpukkapuhallin käy, mutta keskipakoispuhallin ei pyöri.	Puhallin on jumissa.	Vaihda simpukkapuhallin.
	Kytkimessä tai kondensaattorissa on vikaa.	
Simpukkapuhallin käy hetken, mutta sammuu ylikuormitussuojan takia.	Imu- tai poistoaukko on tukossa.	Poista tukos.
	Moottori on voittunut.	Vaihda simpukkapuhallin.
Simpukkapuhallin käy, mutta se tärisee voimakkaasti.	Keskipakoispuhaltimessa on liikaa.	Toimita laite huoltoon.
	Keskipakoispuhallin on vaurioitunut tai moottorin akseli on vääntynyt.	Vaihda simpukkapuhallin.

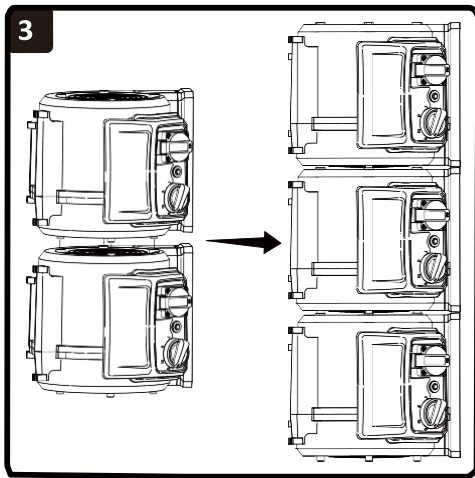
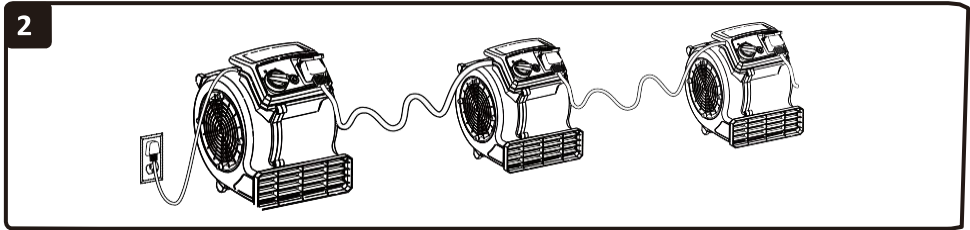
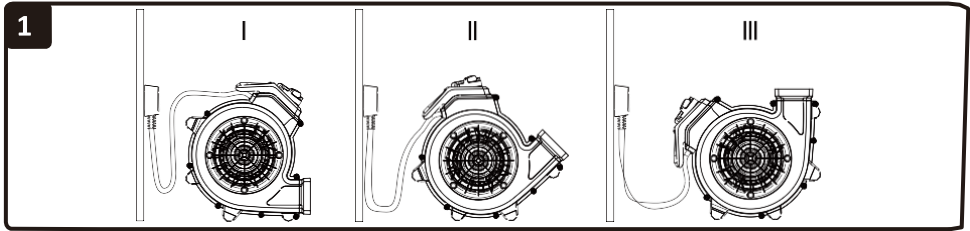
TEKNISET TIEDOT

Mallinumero	AM1202
Moottori	220–240 V ~50 Hz
Teho	124 W
Ilmavirta	15 m ³ /min

KIERRÄTYS JA HÄVITTÄMINEN



Tämä merkintä osoittaa, ettei tätä tuotetta saa hävittää muiden kotitalousjätteiden mukana koko EU:n alueella. Kone on toimitettava jäykässä pakkauksessa kuljetusvaurioiden välttämiseksi. Pakkaus ja itse kone on valmistettu kierrätettävistä materiaaleista, ja ne tulee hävittää vastaavasti.

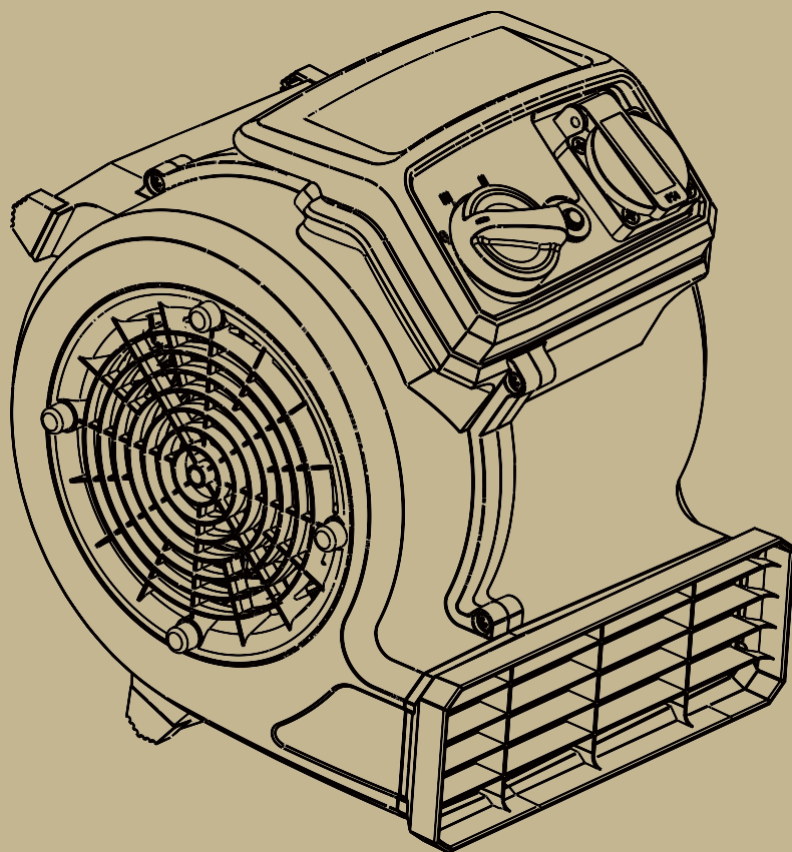


AM1202
Maahantuojaja: Suomi Trading Oy, Areenakatu 7, 37570 Lempäälä
Puh. 010 430 3490

Valmistettu Kiinassa

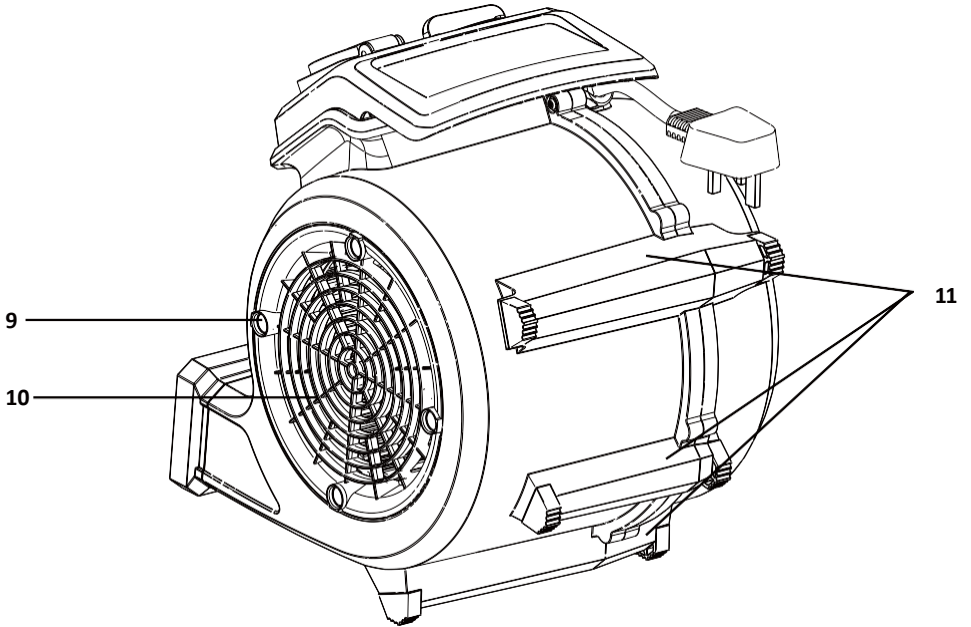
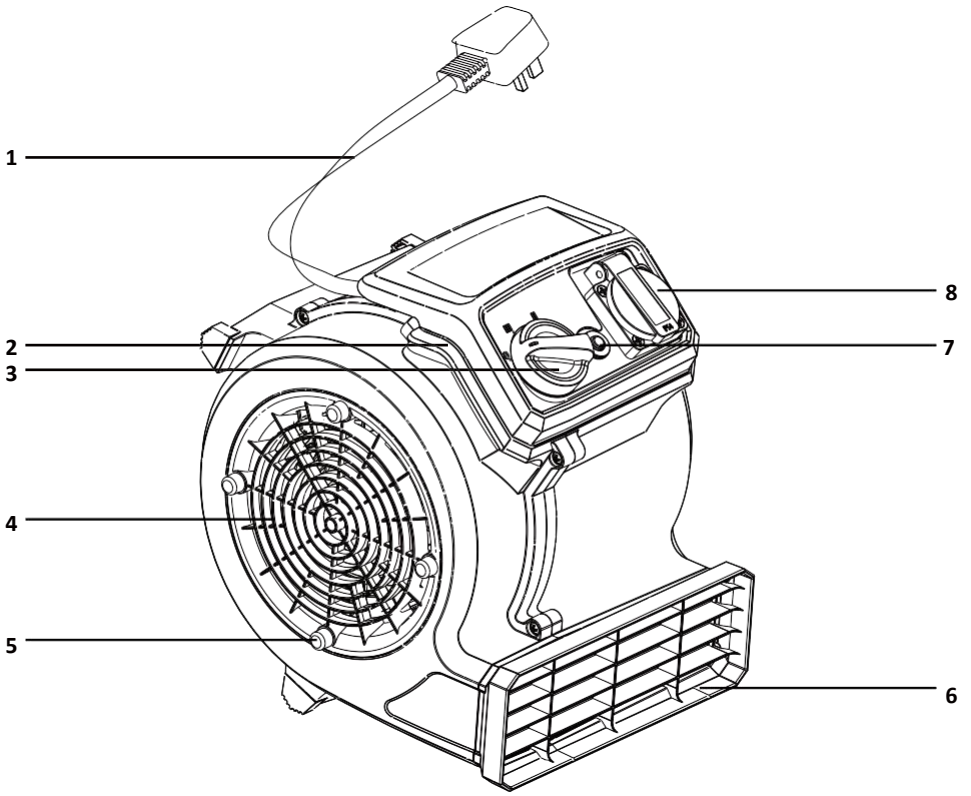
 **Vacmaster**[®]

AM1202 124W



Översättning av bruksanvisning i original







INNEHÅLL

DEL	SIDA
Symboler	6
Säkerhetsinformation	7
Jordningsinstruktioner	9
Uppackning och kontroll av innehåll	9
Användning	9
Underhåll	11
Felsökning	12
Tekniska uppgifter	13
Återvinning och kassering	13

Tack för ditt val av en Vacmaster® centrifugalfläkt. Du kan vara säker på att ditt val av en Vacmaster® ger dig en högklassig produkt, utformad för optimal prestanda.

FÖR DIN SÄKERHET: LÄS OCH BEGRUNDA ALLA ANVISNINGAR.

SYMBOLER

	Observera
	Läs bruksanvisningen. Underlåtenhet att följa instruktionerna kan leda till elstöt, brand eller allvarliga skador.

SÄKERHETSANVISNINGAR

LÄS OCH FÖRSTÅ ALLA ANVISNINGAR INNAN DU ANVÄNDER FLÄKTEN.

För att undvika olyckor skall säkerhetsanvisningarna tas i beaktande vid användning av maskinen. Läs hela bruksanvisningen noggrant. Spara bruksanvisningarna i en säker plats för framtida behov.

Om du överlämnar maskinen till någon annan skall också bruksanvisningen ges med.

Vi ansvarar inte för skador eller olyckshändelser som skett vid försummande av instruktionerna.

- Apparaten är inte lämplig för barn under 8 år eller för personer som inte har de nödvändiga fysiska, sensoriska eller mentala förmågorna som krävs, eller som har brist på kunskap eller erfarenhet i användningen av apparaten, såvida de inte övervakas eller får instruktioner av en person som har erfarenhet av apparaten. Låt inte barn leka med produkten. Barn är inte tillåtna att utföra rengöring eller underhåll utan övervakning.
- Lämna aldrig maskinen påslagen utan uppsikt. Stäng av maskinen och koppa stickkontakten ur eluttaget om du lämnar arbetsområdet.
- Använd inte enheten i närheten av antändliga vätskor eller gaser eller explosiv ånga, så som bensin eller andra bränsleångor, tändvätska, rengöringsmedel, oljebaserad färg, naturgas, väte eller explosivt damm, så som koldamm, magnesiumdamm, spannmålsdamm eller krut. Gnistorna inuti motorn kan antända ånga eller damm.
- Använd inte denna fläkt till att blåsa på brinnande eller rykande föremål, så som cigaretter, tändstickor eller het aska.
- Håll i stickkontakten då du drar ur den, håll inte i sladden.
- Använd inte maskinen om strömkabeln, stickkontakten eller någon annan del är skadad.
- Dra eller bär inte maskinen i strömkabeln, använd den inte som handtag, lämna den inte mellan dörren och dra den inte över vassa kanter eller hörn.
- Granska strömkabeln för skador innan varje användning. Använd inte maskinen om kabeln är skadad eller sliten. Risk för elstöt.
- Om strömsladden är skadad

ska en auktoriserad tekniker byta ut den för att undvika fara.

- Låt en auktoriserad tekniker reparera centrifugalfläkten före du använder den igen om den inte fungerar som den ska eller om den fallit, skadats, lämnats utomhus eller fallit i vatten.
- Kontrollera att nätspänningen motsvarar informationen på typskylten.
- Anslut maskinen endast till ett eluttag som är skyddad med en säkring på minst 13 A.
- Tilläggskydd: Vi rekommenderar att maskinen används med jordfelsbrytare med en nominell differensström på 30 mA eller lägre.
- Använd inte med hastighetsanordning.
- Utsätt inte maskinen för regn. Förvara den inomhus.
- Rör inte vid stickkontakten eller enheten med våta händer.
- Låt inte sladden ligga under mattor. Täck inte över sladden med mattor eller motsvarande. Placera sladden så att du inte snubblar i den.
- Täck inte över ventilationsöppningarna. Använd inte maskinen om någon ventilationsöppning är blockerad. Håll damm, ludd, hår och andra föremål som kan påverka luftflödet på avstånd från ventilationsöppningen. Använd inte centrifugalfläkten om skydden inte sitter på ventilationsöppningarna.
- Centrifugalfläkten är utrustad med ett överbelastningsskydd som kan stänga av maskinen under drift. För att minska risken för skador i samband med felstart ska du stänga av maskinen och dra ur strömsladden då maskinen inte används samt vid underhåll.
- Håll hår, lösa kläder, fingrar och andra kroppsdelar på avstånd från öppningarna och de rörliga delarna.



OBSERVERA:

- Använd andningsskydd om du använder maskinen i dammiga miljöer.
- Flytta eller bär inte på centrifugalfläkten vid drift.
- För att förhindra att fläkten faller och eventuella skador eller maskinen eller egendom ska centrifugalfläkten endast användas på en jämn och stabil yta.

JORDNINGSPROCEDUR

Enheten ska vara jordad. Om enheten är jordad minskas risken för elstöt om en funktionsstörning eller något fel uppstår.

Centrifugalfläkten är avsedd för spänning på 220–240 volt. Den är utrustad med en jordad stickkontakt. Anslut inte centrifugalfläkten till ett ojordat eluttag. Använd inte förlängningsladd.

UPPACKNING OCH KONTROLL AV INNEHÅLL

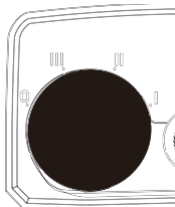
1	Strömladd	7	Nollställningsknapp
2	Handtag/strömladdhållare	8	Eluttag
3	Strömbrytare, 3 steg	9	Fastsättningstappar
4	Luftintag (vänster)	10	Luftintag (höger)
5	Fastsättningstappar	11	Ben, steglös justering i 3 lägen
6	Luftutlopp		

ANVÄNDNING

4. Ström på/av

Kontrollera att strömbrytaren är läge 0 (OFF). Koppla stickkontakten i ett lämpligt eluttag.

Placering	Läge
0	Av
III	Full effekt
II	Mellaneffekt
I	Låg effekt



5. Användning

- 3) Placera centrifugalfläkten på önskad jämn plats. Kontrollera att det är ett fritt utrymme på minst 30 cm runt om centrifugalfläkten. Undvik att placera centrifugalfläkten i utrymmen med tyger, lakan eller andra föremål som kan sugas in i luftintaget.
- 4) Rikta centrifugalfläkten mot målet och ställ den i driftläge (bild 1).
- 7) Anslut centrifugalfläkten till ett jordat eluttag. Se anvisningar för jordning på sidan 9. ANVÄND INTE SKARVSLADD.
- 8) Vrid 3-stegsströmbrytaren till önskad effekt för att starta centrifugalfläkten.
- 9) Centrifugalfläkten är utrustad med ett eluttag.
- 10) Vrid strömbrytaren till läge 0 (OFF) och dra ur stickkontakten ur eluttaget efter användning.



WARNING: Centrifugalfläkten är utrustad med ett överbelastningsskydd. Centrifugalfläkten stängs av om den överbelastas. Därefter måste den nollställas innan den kan användas igen. Om detta sker, koppla från alla elverktyg eller annan utrustning från centrifugalfläktens eluttag. Ställ strömbrytaren i läge 0 (OFF) och tryck på nollställningsknappen.

Kontrollera att det inte är några föremål i ventilationsöppningarna före du startar fläkten igen.

6. Driftlägen

Du kan koppla samman upp till 12 centrifugalfäktar för att maximera luftflödet (bild 2). Koppla den första fläkten i eluttaget. Anslut sedan den andra fläkten i den första fläktens eluttag. Varje fläkt manövreras skilt.





WARNING: Stapla inte fläktarna på varandra under användning. För att undvika risk för överhettning eller överbelastning ska du kontrollera att området runt ventilationsöppningarna är tomt, luften ska kunna flöda fritt.




WARNING: Den nominella effekten hos alla fläktar får inte överskrida 10 A. Använd inte skarvsladd.

UNDERHÅLL

 **VARNING:** FÖRVARA INTE FLÄKTEN UTOMHUS. FÖRVARA DEN I ETT TORRT UTRYMME UTAN FARLIGA ÄMNEN, SÅ SOM GIFT, CARCINOGENER, ANTÄNDLIGA ELLER EXPLOSIVA ÄMNEN.

 **VARNING:** FÖR ATT UNDVIKA SKADOR PÅ CENTRIFUGALFLÄKTEN, EGENDOMSSKADOR OCH PERSONSKADOR: STAPLA HÖGST TRE CENTRIFUGALFLÄKTAR OVANPÅ VARANDRA. STAPLA ENDAST PÅ ETT JÄMNT OCH STABILT UNDERLAG. TRANSPORTERA INTE STAPLADE MASKINER OM DE INTE STÖDS FRÅN ALLA SIDOR.

 **VARNING:** STARTA INTE STAPLADE CENTRIFUGALFLÄKTAR. STAPLINGSTAPPARNA ÄR ENDAST AVSEDDA FÖR FÖRVARING.

4. Underhåll före och efter varje användning


- 3) Kontrollera att stickkontakten och strömsladden inte har skador. Använd inte centrifugalfläkten om stickkontakten eller strömsladden har skador. Byt genast ut den skadade delen.
- 4) Kontrollera luftintaget och ventilationsöppningarna och se till att de inte är blockerade.

5. Förvaring av strömsladd

- 3) Kontrollera att strömbrytaren är i läge OFF och att stickkontakten inte är ansluten till eluttaget före centrifugalfläkten läggs i förvaring.
- 4) Linda strömsladden runt handtagets nedre del.
- 3) Använd strömsladdshållaren för att hålla strömsladden på plats.

6. Förvaring av centrifugalfläkt

- 3) För att spara på utrymme kan centrifugalfläktarna staplas (bild 3).
- 4) Tapparna vid luftintaget på strömbrytarens sida skjuts in i de motsvarande öppningarna på den andra fläkten.

 **VARNING:** FLÄKTEN SKA ALDRIG ANVÄNDS UTAN INSUGSGALLER, VENTILATIONSGALLER ELLER FLÄKTHJUL.

FELSÖKNING



VARNING: FÖR ATT MINSKA RISKEN FÖR ELSTÖT, KOPPLA FRÅN NÄTSTRÖMMEN FÖRE FELSÖKNING.

PROBLEM	MÖJLIG ORSAK	LÖSNING
Centrifugalfläkten fungerar inte.	Ingen ström.	Kontrollera strömkällan, sladden, brytarna och säkringarna.
	Defekt strömsladd.	Dra ur stickkontakten från eluttaget och kontrollera strömsladden. För till service om strömsladden är skadad.
	Brytaren är i fel läge.	Vrid brytaren till läge ON (I, II eller III).
	Defekt strömbrytare.	För enheten till service.
	Överbelastningsskyddet har aktiverats.	Kontrollera och koppla från elverktyg eller annan utrustning från fläktens eluttag. Vrid sedan brytaren i läge OFF (0) och tryck på nollställningsknappen.
Centrifugalfläkten fungerar, men ett kraftigt ljud hörs.	Det har uppkommit förändringar på höljet på grund av skador eller fläkten är inte balanserad.	Byt ut centrifugalfläkten.
Centrifugalfläktens fläkt roterar inte.	Fläkten är blockerad.	Byt ut centrifugalfläkten.
	Fel på brytaren eller kondensatorn.	
Centrifugalfläkten går en stund, men stoppas på grund av överbelastningsskyddet.	Luftintaget eller utloppet är igensatt.	Avverka blockeringen.
	Motorn är defekt.	Byt ut centrifugalfläkten.
Centrifugalfläkten går, men vibrerar kraftigt.	Smuts i fläkten.	För enheten till service.
	Centrifugalfläkten är skadad eller motorns axel är vriden.	Byt ut centrifugalfläkten.

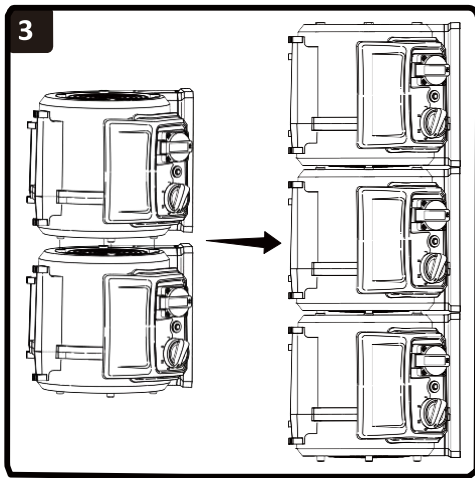
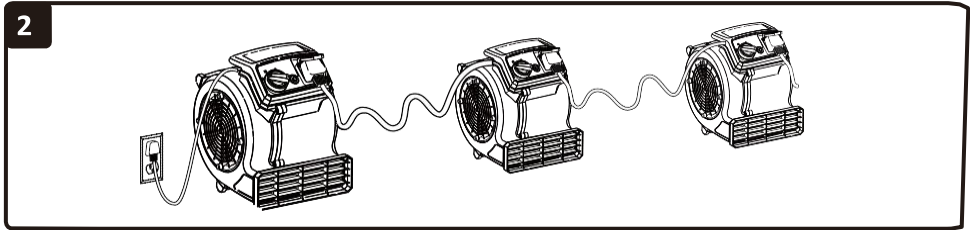
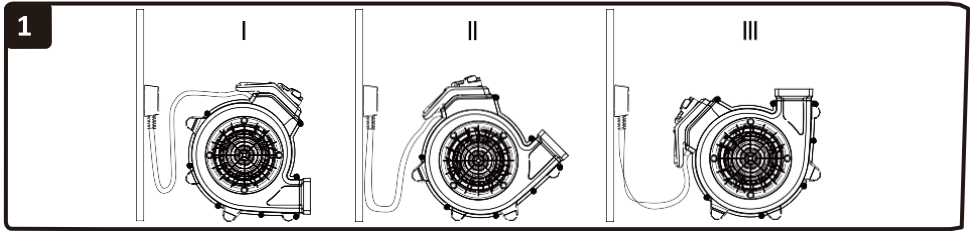
TEKNISKA UPPGIFTER

Modellnummer:	AM1202
Motor	220–240 V ~50 Hz
Effekt	124 W
Luftflöde	15 m ³ /min

ÅTERVINNING OCH KASSERING



Denna markering indikerar att denna produkt inte får slängas bland hushållsavfall inom hela EU-området. Maskinen ska levereras i en stadig förpackning för att undvika transportskador. Förpackningen och själva maskinen är tillverkade av återvinningsbart material och ska kasseras på motsvarande sätt.



AM1202
Importör: Suomi Trading Oy, Areenakatu 7, 37570 Lempäälä.
Tel. 010 430 3490

Tillverkad i Kina