

Käyttöohje

OMINAISUUDET

- 39 LEDiä
- Teho: 19 W
- 120 välähdystä minuutissa
- Kotelointiluokka: IP66
- Käyttölämpötila: -30°C - + 50°C
- Ladattava malli, akun kapasiteetti 8800 mAh
- Käyttöaika yhdellä latauksella jopa 5 tuntia
- DC 12-24 V lataus tupakansytytinpistokkeesta
- Virtakytkin välkkymisvaihtoehdoilla
- Hyväksytty tieliikennekäyttöön
- ECE R10 (No.: E9-10R-05.11190); ECE R65 (No.: TA1-E9- 00.1824)



VALAISIN

Kun haluat vaihtaa majakan toimitilaa, irroita suojakupu ja aseta:

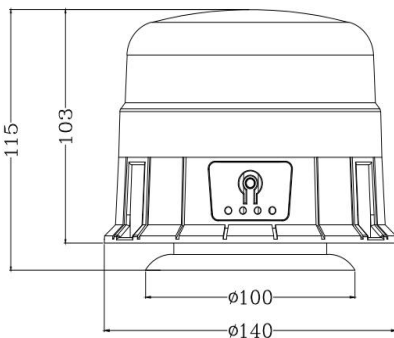
1. Yksittäinen välähdys
2. Kaksoisvälähdys

HUOMIO

- Majakka on tarkoitettu käytettäväksi vain 12V tai 24V jännitteillä.
- Majakka on tarkoitettu käytettäväksi varoitusvalona. Soveltuu esimerkiksi kuorma-autoihin, kaivinkoneisiin, maatalouskoneisiin ja traktoreihin.
- Älä katso suoraan kohti valoa. Kirkas valo saattaa aiheuttaa silmiin vaurioita.
- Varmista majakan huolellinen asennus ennen ajoneuvon käyttöä.
- Noudata maakohtaisia määräyksiä, kun asennat varoitusvaloja ajoneuvon katolle tai työkoneisiin.



VIRTAKYTKIN (ON/OFF)



LATAUSKAAPELI