



TURVALLISUUS

Noudata tarkasti seuraavia turvallisuussuosituksia kootessasi ja käyttäessäsi tätä polkupyörätelineettä. Valmistaja ei ole vastuussa väärästä asennuksesta ja käytöstä.



Ole tarkkana, kun ajat tunneleista, pysäköintihalleihin, autotalleihin ja vastaaviin.



Lyhyen matkan jälkeen tarkista, että kaikki osat ovat kunnolla kiinni. Tarkista hihnojen ja pulttien kireys säännöllisesti matkan aikana. Hihnat ja ruuvit kuluvat ajan myötä. Vaihda kuluneet osat välittömästi.



Älä jarruta tai kiihdytä voimakkaasti!
Älä tee tiukkoja käännöksiä! Varmista, että nopeus on alle 40 km/h, kun tieolosuhteet ovat huonot.



Ajonopeus: älä koskaan aja ylinopeutta. Nopeusrajoituksesta huolimatta, älä koskaan aja kovempaa kuin 120 km/h, kun kuljetat polkupyörää telineellä.



Tarkista, että kiinnitysmekanismit ja pultit on kiristetty oikein ja, että teline on hyvässä kunnossa ennen liikkeelle lähtöä.



Älä peitä polkupyörää suojalla, jonka tuuli voi vetää irti.



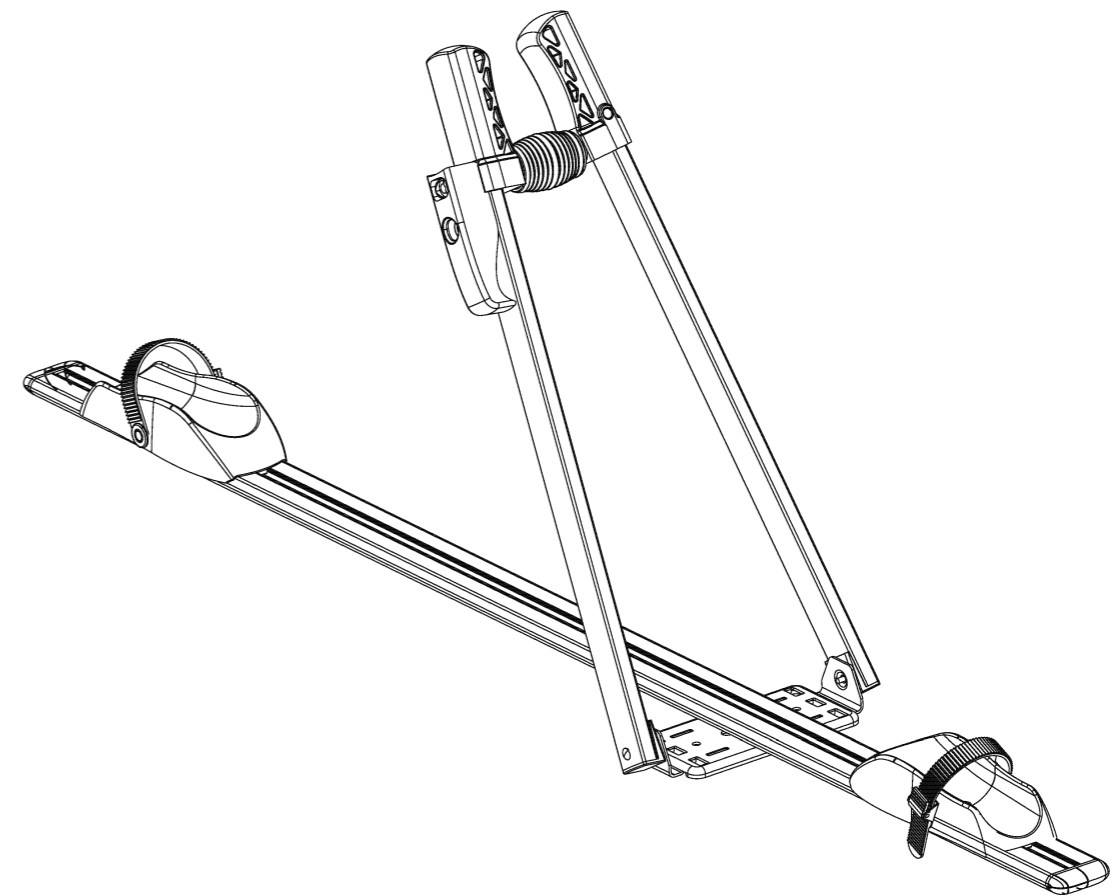
Pitkän käyttöiän varmistamiseksi, puhdista teline käytön jälkeen märällä pyyhkeellä tai teollisuusalkoholilla. Levitä ruuveihin voitelu- tai ruosteenestoöljyä. Säilytä telineettä kuivassa paikassa. Irrota teline auton katolta ennen kuin peset auton. Telineettä ei saa pestä liuottimilla tai syövyttävillä puhdistusaineilla.

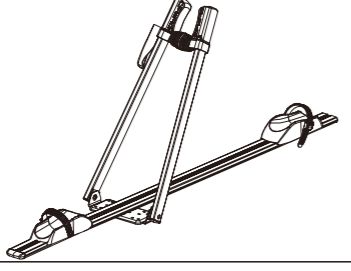
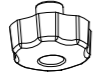
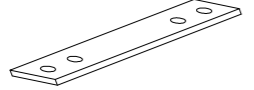
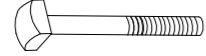
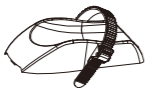


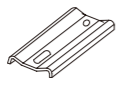
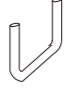



Pidätämme oikeuden tehdä muutoksia tuotteeseen ilman erillistä ilmoitusta. Jos tuote poikkeaa hieman ohjeesta, toiminnan kannalta, se ei haittaa.

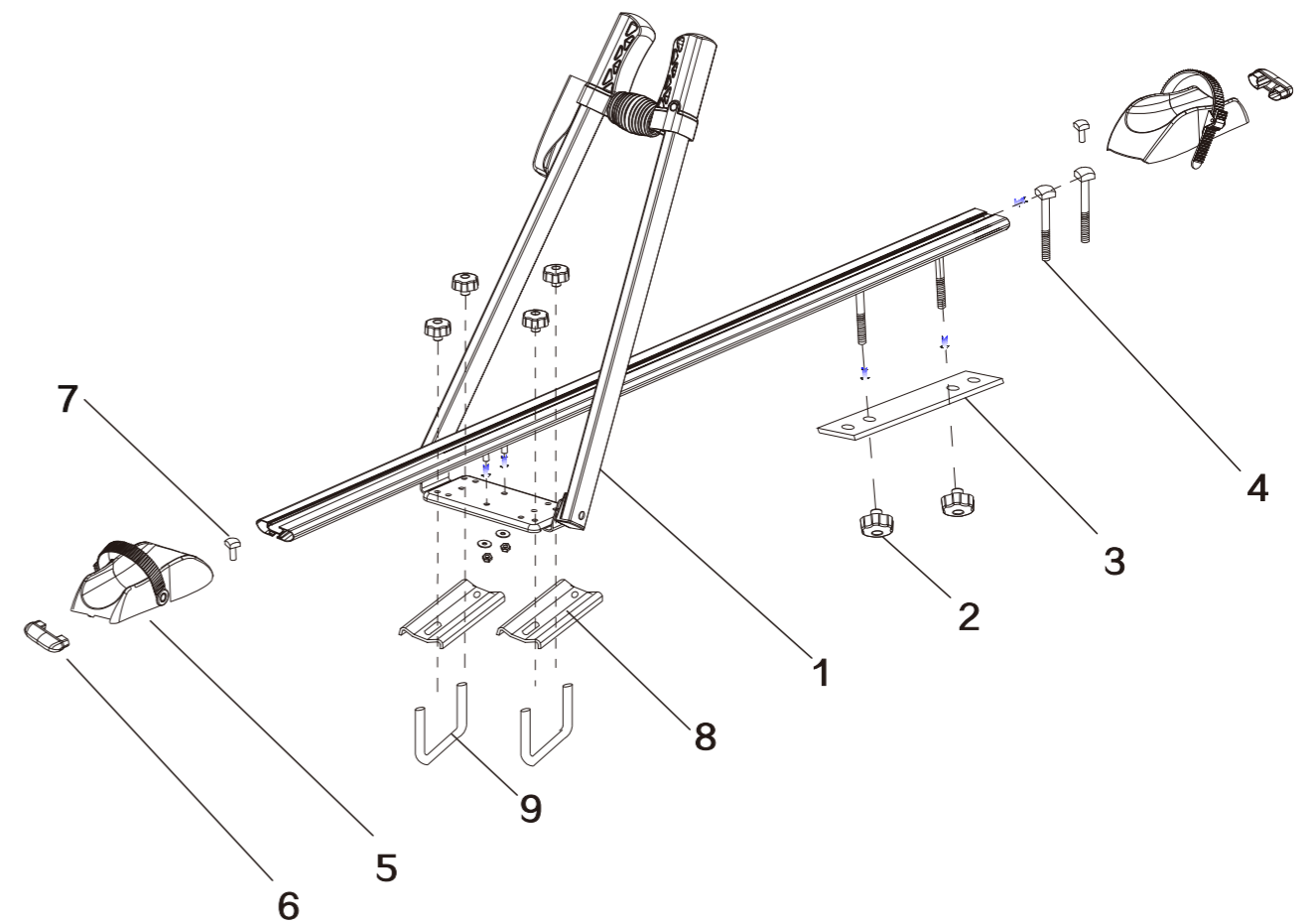
heed

POLKUPYÖRÄTELIN KATOLLE OHJEET



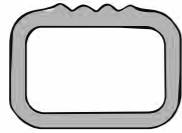
Osanro.	Kuva	Määrä	
1		1	
2		6	
3		1	
4		2	
5		2	
6		2	
7		2	
8		2	
9		2	
10		2	

Osien sijainnit



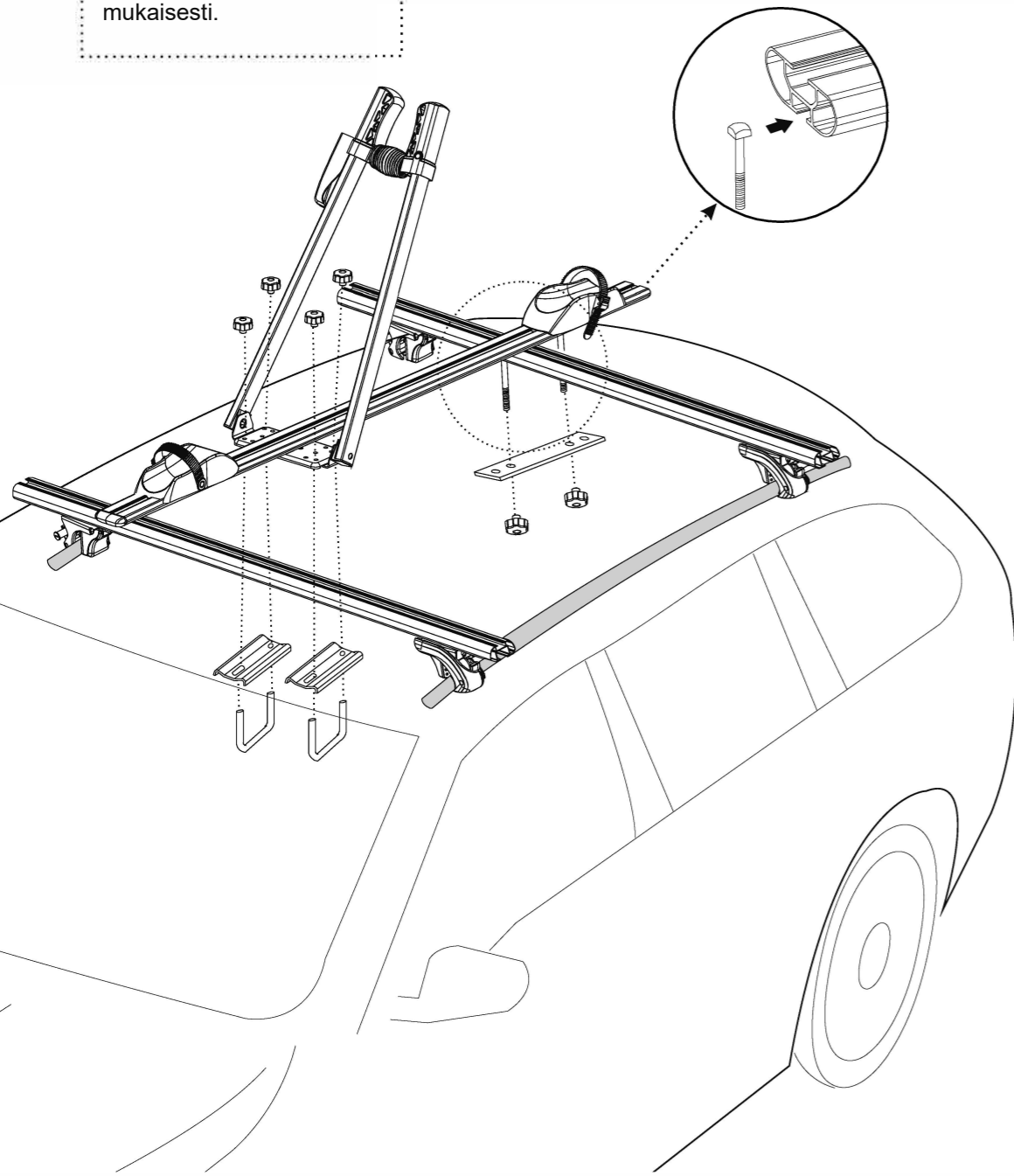


Jotta tuote sopii kaikkiin taakkatelineisiin, se voidaan asentaa kahdella eri tavalla.



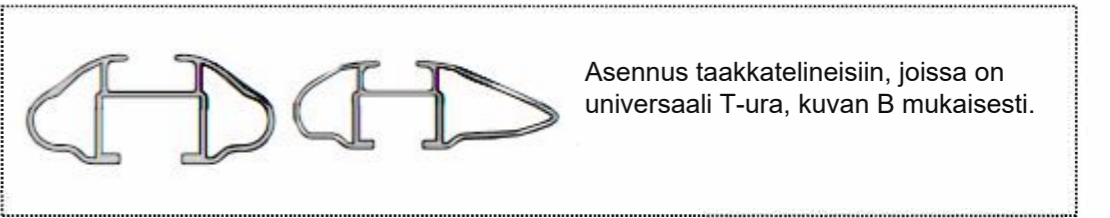
Asennus neliönmuotoisiin taakkatelineisiin kuvan A mukaisesti.

A

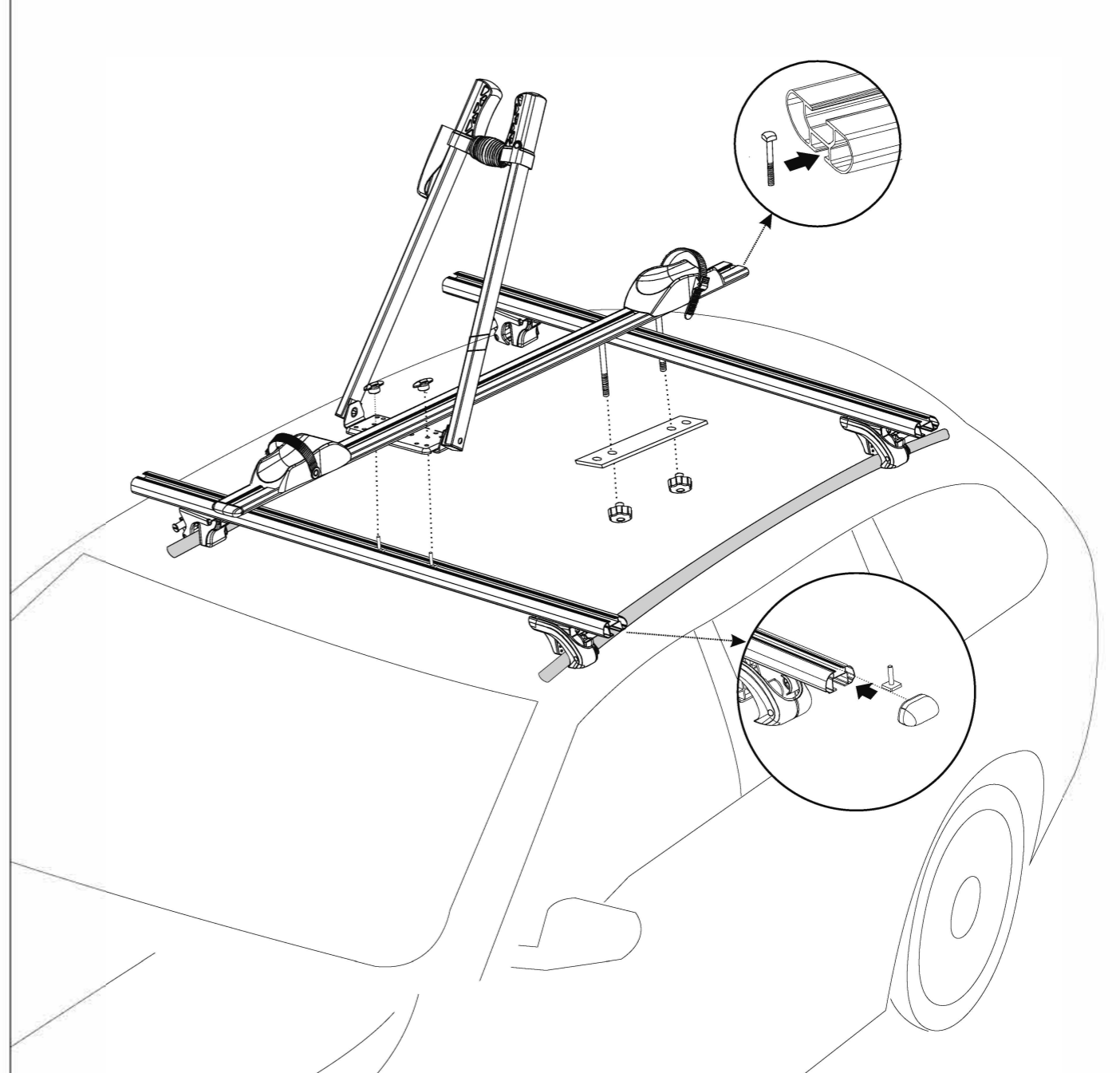


Kuva					
Määrä	2	2	6	1	2

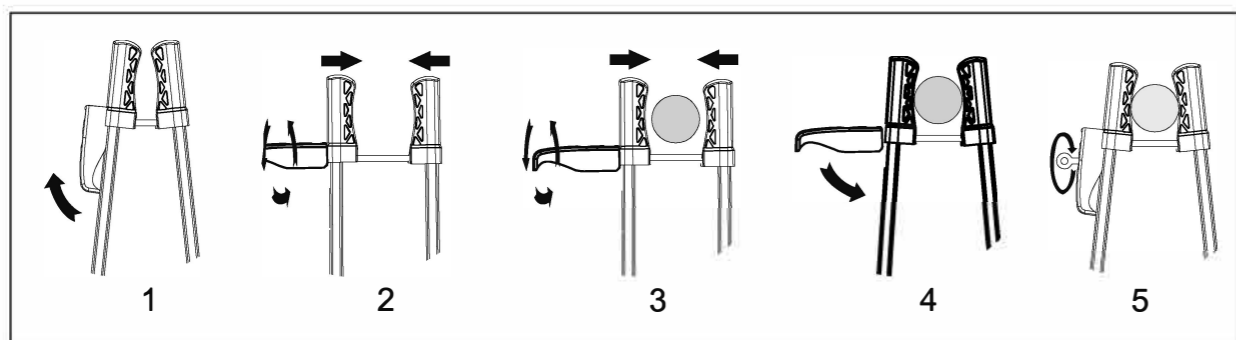
B



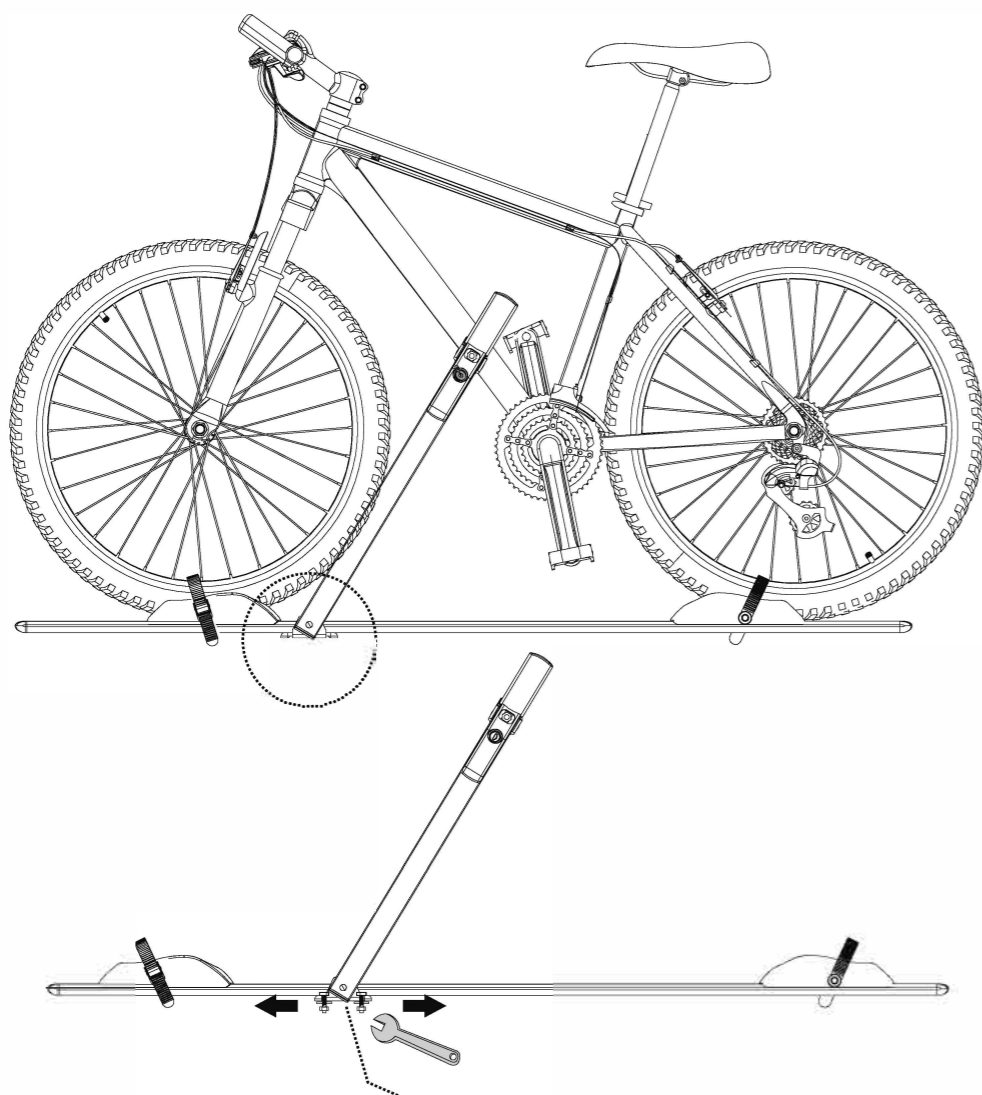
Asennus taakkatelineisiin, joissa on universaali T-ura, kuvan B mukaisesti.



Kuva					
Määrä	2	2	2	2	1



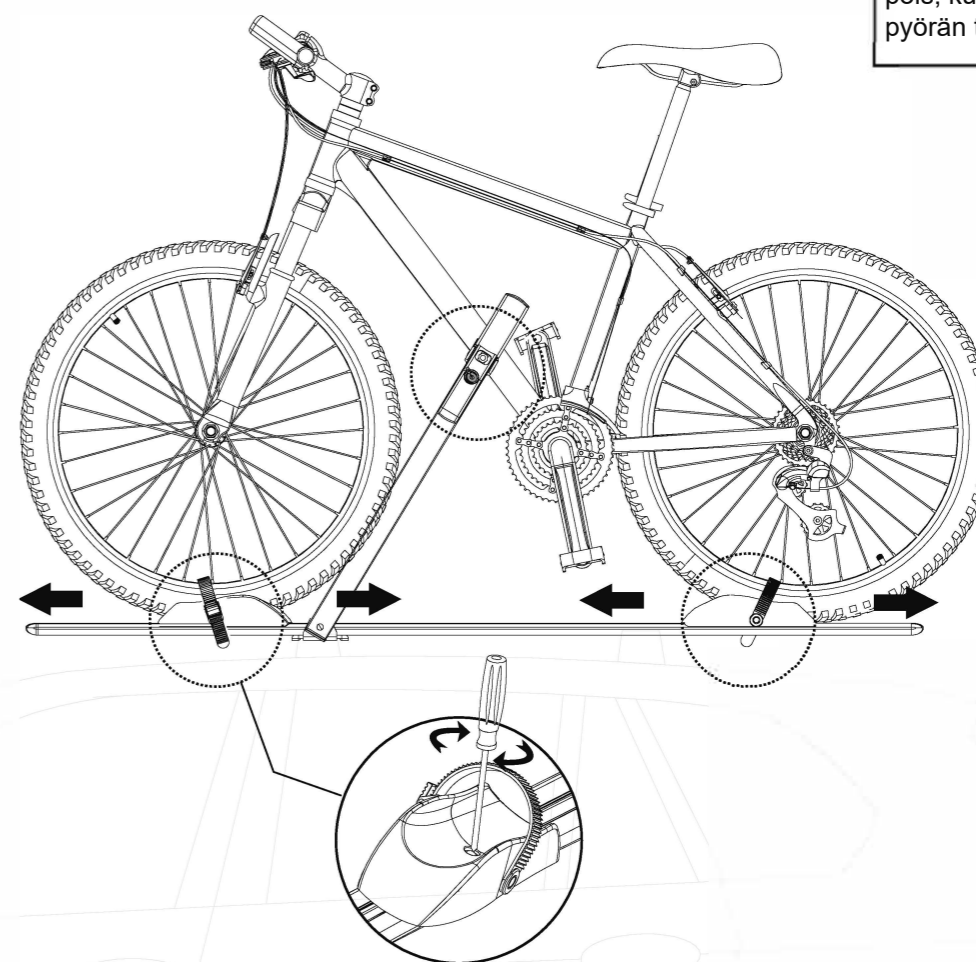
Aseta polkupyörä paikalleen kuvan 1 mukaisesti ja kiinnitä se kuvien 2–5 mukaisesti.



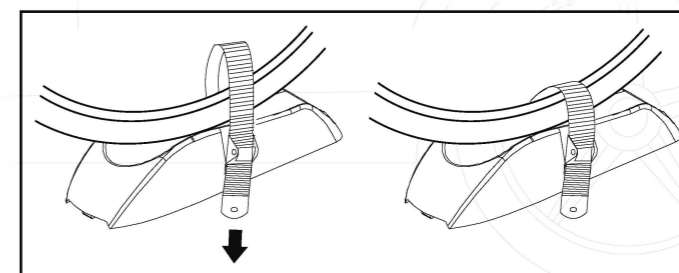
Etäisyys on säädettävissä pyörän koon mukaan.



Muista ottaa avaimet pois, kun olet kiinnittänyt pyörän tukevasti



Avaa renkaan pidike ja aseta rengas pysäyttimeen. Etäisyys on säädettävissä pyörän koon mukaan.



Kiinnitä renkaan pidike.