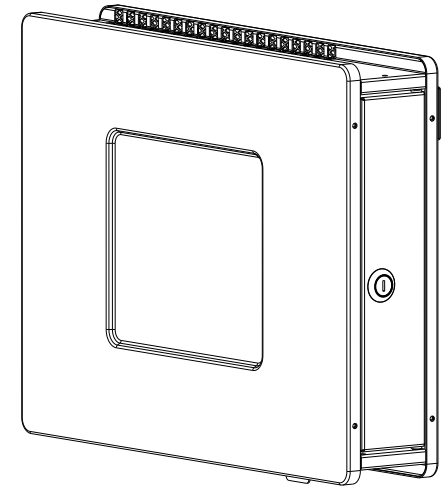




Wuffe koirankopin lämmitin

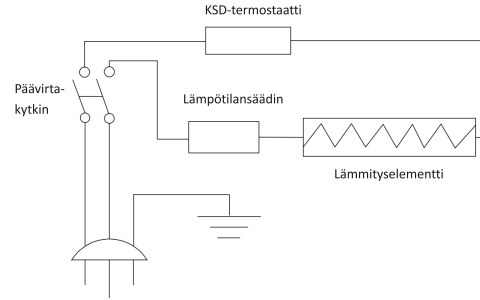
Käyttöopas



Kuva on vain viitteellinen. Lopullinen muotoilu on sama kuin todellisessa tuotteessa.
Lue käyttöopas huolellisesti ennen käyttöä.

2. Aseta reikiin tulpat ja 5x35-ruuvit. Jätä ruuvien päät noin 10 mm:n päähän seinäpinnasta lämmittimen ripustamisen helpottamiseksi (älä kiinnitä lukitusruuvia vielä).
3. Kohdista lämmittimen takalevyn kaksi seinäkiinnikettä ruuvien kanssa ja ripusta lämmitin seinään. Työnnä lämmitintä vasemmalle noin 10 mm ja vedä sitä sitten alas (katso kuva).

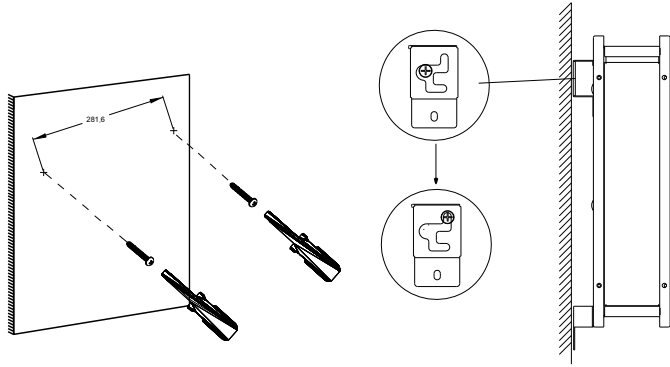
SÄHKÖKAAVIO



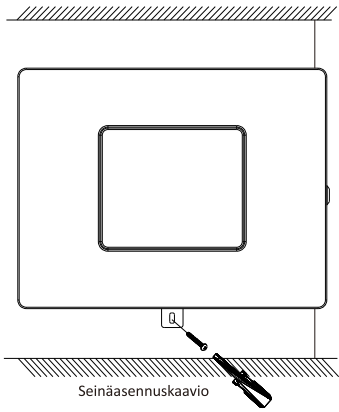
KÄYTTÖ

1. Kytke sähkö vasta, kun lämmitin on asennettu.
2. Avaa kytkimen kansi ja laita virtakytkin asentoon I.
3. Aseta haluamasi lämpötila säätimestä. Lämmitin käynnistyy.

Maahantuojaja:
Suomi Trading Oy, Areenkatu 7, 37570 Lempäälä. Puh. 010 430 3490



Jätä tyhjää tilaa
reunaan
vähintään 10 cm



Seinäasennuskaavio

Jätä tyhjää tilaa
vähintään 20 cm

Huom! Käyttöpaneeli,
jätä tyhjää tilaa
vähintään 20 cm

Jätä tyhjää tilaa
vähintään 10 cm

1. Poraa ensin kolme 8 mm:n reikää seinään.

VAROITUS: Vaarojen välttämiseksi varmista, ettei lämmittimen päällä ole peitteitä.

Huom! Jos käytät koiran kopin kuivikkeita, huolehdi että ne ovat pölyttömiä. Lämmittimen vastus on erittäin kuuma ja voi sytyttää kuivikepölyn. Suosittelemme käyttämään puukuivikkeen sijaan kiinteitä pehmusteita.

Kiitos, että osit tuotteemme. Saat eniten irti tuotteesta lukemalla käyttöoppaan huolellisesti ennen käyttöä. Säilytä käyttöopas tulevia huolto- ja ylläpidotehtäviä varten.

Ensimmäisen käytön aikana laitteesta voi ilmetä hajuja. Se on normaalia, koska lämmityselementin pinnassa on kerros suojaavaa öljyä, joka haihtuu ensimmäisen käyttökerran aikana.

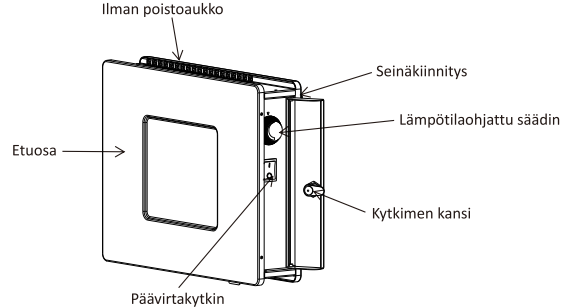
TURVALLISUUSTOIMET

- Lämmitin voidaan kytkeä vain tyyppikilvessä ilmoitettuun jännitteeseen.
- Älä peitä ilman poisto- ja tuloaukkoa asennuksen, sijoittelun ja käytön aikana. Varmista, että palavat materiaalit ovat vähintään yhden metrin päässä lämmittimen etu-, sivu- ja takaosasta, jotta laite ei ylikuumene ja aiheuta tulipaloa.
- Älä sijoita lämmittintä lähelle muita lämmityslähteitä.
- Älä käytä sähkölämmittimiä lähellä maakaasu- tai kaasuputkia tai paikkoja, joissa käytetään tai säilytetään maalia ja muita syttyviä nesteitä.
- Palovammojen välttämiseksi älä kosketa lämmittintä käytön aikana tai välittömästi sen jälkeen. Jos lämmittimen siirtäminen on tarpeen, sammuta se ja odota, että sen pinta jäähtyy.
- Älä peitä sähkölämmittintä vaatteilla.
- Älä aseta esineitä tai metalleja lämmittimen ilmanotto- tai poistoaukkoon, koska se voi aiheuttaa sähköiskun, tulipalon tai lämmittimen vaurioitumisen.
- Älä upota lämmittintä veteen tai anna veden päästä lämmittimeen. Se voi aiheuttaa sähköiskun.
- Jos toimintahäiriöitä ilmenee, pyydä apua valtuutetulta sähkömieheltä, valmistajalta tai huoltokeskukselta.
- Älä kosketa lämmittintä, kun kätesi ovat märät.
- Yleisin ylikuumenemisen syy on pölyn kerääntyminen lämmittimeen. Puhdista lämmitin säännöllisesti virran ollessa katkaistuna.
- Älä asenna lämmittintä ikkunan viereen, sillä verhot voivat siirtyä lämmittimen päälle.
- Älä puhdista lämmittintä hankaavalla materiaalilla. Käytä kuumaan saippuaveteen kasteltua ja nihkeäksi rutistettua rättiä. Katkaise laitteen virta ennen puhdistamista.
- Älä kytke virtaa ennen kuin lämmittimen asennus tai korjaus on täysin valmis.
- Tämä lämmitin ei sovellu käytettäväksi ulkona tai märissä paikoissa.
- Älä käytä sähkölämmittintä kylpyammeen, suihkun, uima-altaan tai muun vastaavan lähellä.
- Kiinnitä lämmitin seinään tai asenna se niin, että se on pystyasennossa.
- Älä kierrä virtajohtoa nippuun käytön aikana. Se voi ylikuumentua.
- Jatkojohtoja ei suositella käytettäväksi lämmittimen kanssa.
- Varmista, että virta on katkaistu, kun lämmittintä ei käytetä.
- Suojaa virtajohto ja kiinteä kaapeli lämmittimen kuumilta pinnoilta.
- Älä kierrä virtajohtoa nippuun, sillä se voi johtaa virtajohdon eristeen heikentymiseen tai vaurioitumiseen. Varmista, ettei virtajohto ole kosketuksessa terävien esineiden kanssa.
- Anna lämmittimen jäähtyä ennen kuin laitat sen säilöön.
- Älä asenna lämmittintä pistorasian alapuolelle.
- Tarkista huolellisesti ennen lämmittimen käyttöä, että kaikki osat ovat hyvässä kunnossa. Lopeta käyttö, jos lämmitin on vaurioitunut. Vaaran välttämiseksi toimita vaurioitunut lämmitin pätevälle sähkömiehelle,

valmistajalle tai huoltokeskukselle korjausta varten.

- Sähköiskun tai tulipalon välttämiseksi varmista, että lämmitin ja virtajohto ovat suojaassa sateelta ja muilta nesteiltä. Aseta ja suojaa virtajohto niin, ettei lemmikki pääse siihen käsiksi.
- Varoitus: ylikuumenemisen välttämiseksi älä peitä sähkölämmittintä.
- Kiinnitä lämmitin tukevasti oikeaan paikkaan.
- Noudata näitä ohjeita käyttäessäsi lämmittintä. Tulipalon, sähköiskun ja loukkaantumisen välttämiseksi älä sovelta muiden valmistajien ohjeita tämän lämmittimen käyttöön.

TUOTEKUVA



TUOTETIEDOT

Nimellisteho: 200 W
Nimellijännite: 220-240 V~ 50/60Hz
Tuotteen mitat: 365x95x302mm

ASENNUSOHJE

