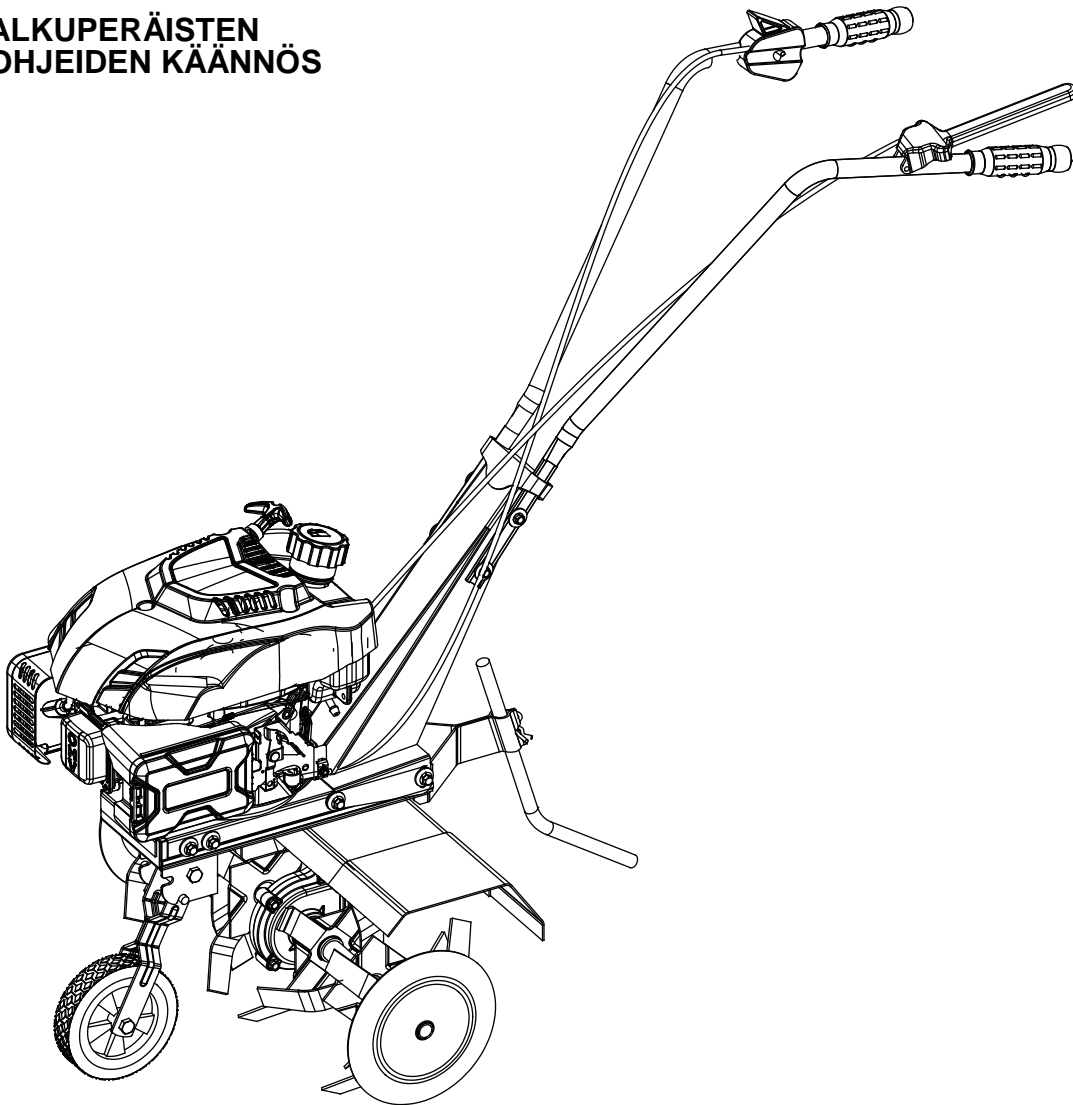


**MAANMUOKKAUSKONE/  
JYRSIN**

**KÄYTTÖOPAS**

ALKUPERÄISTEN  
OHJEIDEN KÄÄNNÖS



# SISÄLLYSLUETTELO

<b>JOHDANTO</b> .....	<b>3</b>
<b>TURVALLISUUSOHJEET</b> .....	<b>4</b>
Varoitusmerkit .....	4
Turvallisuus.....	5
Käyttäjän vastuut .....	7
Lasten turvallisuus .....	7
Sinkoilevien esineiden vaara.....	7
Palo- ja palovammavaara .....	8
Häkämyrkytyksen vaara.....	8
Käyttö rinteessä .....	8
Maan kunto .....	8
<b>PAKKAUKSEN SISÄLTÖ</b> .....	<b>9</b>
<b>OSIEN KUVAUS</b> .....	<b>10</b>
<b>ASENNUS</b> .....	<b>11</b>
<b>TARKISTA ENNEN KÄYTTÖÄ</b> .....	<b>11</b>
Moottoriöljy.....	11
Ilmansuodatin.....	12
Polttoaine .....	12
Lisätarvikkeet .....	13
<b>MOOTTORIN KÄYNNISTYS</b> .....	<b>13</b>
<b>KÄYTTÖ</b> .....	<b>14</b>
Korkeuden säätö .....	14
Jyrsintäsyvyyden säätö .....	14
Kytkimen käyttö.....	14
Kuljetuspyörä .....	15
Vinkkejä käsittelyyn.....	15
<b>SAMMUTTAMINEN</b> .....	<b>16</b>
Hätätilanteessa .....	16
Normaalikäytössä .....	16
<b>YLLÄPITO</b> .....	<b>16</b>
Huolto-ohjelma .....	16
Moottoriöljyn vaihtaminen .....	17
Ilmansuodatin.....	17
Polttoainesuodattimen puhdistus .....	18
Sytytystulpan huoltaminen .....	18
<b>KULJETTAMINEN JA SÄILYTTÄMINEN</b> .....	<b>19</b>
<b>VIANETSINTÄ</b> .....	<b>20</b>
Moottorin viat ja vianetsintä.....	20
Vaihteiston viat ja vianetsintä.....	20
<b>TEKNISET TIEDOT</b> .....	<b>21</b>

# JOHDANTO

Kiitos, että ostit tuotteemme.

Tämä opas sisältää tietoja jyrsimen käytöstä ja ylläpidosta. Tiedot perustuvat viimeisimpiin painohetkellä saatavilla oleviin tuotetietoihin. Pidätämme oikeuden tehdä muutoksia ilman ennakoilmoitusta ja ilman niistä aiheutuvia velvollisuuksia.

Käyttöohje on osa jyrshintä. Jos myyt laitteen, toimita ohje jyrsimen uudelle omistajalle.

Kiinnitä erityistä huomiota seuraavilla sanoilla korostettuihin teksteihin:



**VAARA** kertoo vaaratilanteesta, joka todennäköisesti johtaa vakavaan loukkaantumiseen tai kuolemaan.



**VAROITUS** kertoo vaaratilanteesta, joka voi johtaa vakavaan loukkaantumiseen tai kuolemaan.



**HUOMAA** kertoo lievemmästä vaarasta, joka voi johtaa lievään tai kohtalaiseen loukkaantumiseen.

Jos sinulla on ongelmia jyrsimen kanssa tai siihen liittyviä kysymyksiä, käänny valtuutetun jälleenmyyjän puoleen.

**! VAROITUS** Ohjeita noudatettaessa jyrsin toimii turvallisesti ja luotettavasti.

Lue ja sisäistä käyttöohjeen sisältö ennen jyrsimen käyttöä. Ohjeiden noudattamatta jättäminen voi johtaa omaisuus- tai henkilövahinkoon.

Käyttöoppaan kuvitus voi poiketa hieman omasta tuotteestasi.

Ota talteen seuraavat tiedot huolto- ja takuuasioita varten.

Ostopäivämäärä:	
Mallinumero:	
Tuotenumero:	
UPC-numero:	



## SÄILYTÄ OHJE MYÖHEMPÄÄ TARVETTA VARTEN.

Tämä käyttöopas sisältää tärkeitä turvallisuuteen, käyttöön ja ylläpitoon liittyviä tietoja

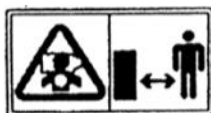
# TURVALLISUUSOHJEET

## Varoitusmerkit

Oman ja muiden turvallisuuden vuoksi kiinnitä erityistä huomiota näihin varotoimenpiteisiin.



Ohjeita noudatettaessa jyrsin toimii turvallisesti ja luotettavasti. Lue ja sisäistä käyttöohjeen sisältö ennen jyrsimen käyttöä. Ohjeiden noudattamatta jättäminen voi johtaa omaisuus- tai henkilövahinkoon.



Pakokaasu sisältää myrkyllistä ja tappavaa hiilimonoksidia. Älä koskaan käytä jyrshintä suljetuissa tiloissa.

Varmista riittävä tuuletus.

Asennuksen yhteydessä on noudatettava ilmanvaihtoa koskevia ohjeita



Pyörivät osat ovat teräviä ja pyörivät suurella nopeudella. Tahaton kosketus voi aiheuttaa vakavan vamman.

Pidä kädet ja jalat kaukana pyörivistä osista moottorin käydessä.

Pysäytä moottori ja vapauta kytkin ennen piikkien tarkastusta tai huoltoa.

Irrota sytytystulpan hattu estääksesi moottorin käynnistymisen. Käytä suojakäsineitä käsiesi suojana, kun puhdistat, tarkastat tai vaihdat piikkejä.



Lue käyttöopas ja turvallisuusohjeet ennen käyttöönottoa ja noudata niitä.



Käytä kuulosuojaimia.



Käytä aina suojalaseja.



Käytä suojakäsineitä.



Käytä tukevia jalkineita käyttäessäsi laitetta.



Avotulen teko kielletty.



Huomio! Älä koske pyöriviin osiin. Se voi aiheuttaa vakavan loukkaantumisen.



Älä poista tai muuta suoja- tai turvalaitteita.



Huomio! Kuuma pinta – älä kosketa



Lentävien esineiden vaara moottorin käydessä. Pidä turvallinen välimatka.



Pidä sivulliset kaukana laitteesta.

## Turvallisuus

### Harjoitteleminen

Lue ohjeet huolellisesti. Tutustu laitteen ohjaimiin ja oikeaan käyttötapaan.

Älä anna kenenkään käyttää laitetta ilman, että hän on tutustunut ohjeisiin. Älä anna lasten käyttää laitetta. Paikalliset määräykset voivat rajoittaa käyttäjän ikää.

Älä koskaan työskentele laitteen kanssa, kun lähetyvillä on lapsia tai lemmikkejä.

Muista, että käyttäjä on vastuussa muille ihmisille tai heidän omaisuudelleen sattuvista onnettomuuksista tai vaaratilanteista.

### Valmistelut

Käytä tukevia jalkineita ja pitkiä housuja, kun työskentelet laitteen kanssa. Älä käytä laitetta paljain jaloin tai avointen sandaalien kanssa.

Tarkasta tarkasti jyrättävä alue ja poista kaikki esineet, jotka jyräsin voi heittää ilmaan.

### VAROITUS

- Bensiini on helposti syttyvää.
- Säilytä bensiiniä erityisesti siihen tarkoitetuissa astioissa.
- Lisää polttoainetta vain ulkona äläkä tupakoi.
- Lisää polttoainetta ennen kuin käynnistät moottorin. Älä koskaan irrota polttoainesäiliön korkkia tai lisää polttoainetta, kun moottori on käynnissä tai kuuma.
- Jos polttoainetta on roiskunut laitteen ympärille, älä käynnistä moottoria, vaan siirrä laite pois roiskealueelta ja odota, kunnes ylimääräinen bensiini on haihtunut pois ennen kuin käynnistät moottorin.
- Kiinnitä polttoainesäiliön ja säilytysastian korkit huolellisesti.

Vaihda viallinen äänenvaimennin uuteen.

Ennen käyttöä tarkista silmämääräisesti, ettei laite ole kulunut tai vaurioitunut. Vaihda kuluneet tai vaurioituneet osat ja pultit sarjoissa säilyttääksesi laitteen tasapainon.

## **Käyttö**

Älä käytä moottoria sellaisessa tilassa, jossa vaaralliset hiilimonoksidikaasut voivat kerääntyä.

Käytä laitetta vain päivänvalossa tai hyvässä valaistuksessa.

Pidä hyvä jalansija rinteissä.

Älä koskaan juokse laitteen kanssa.

Pyörillä liikkuvat koneet: siirry rinteeseen poikki, ei koskaan ylös tai alas rinnettä pitkin.

Ole erityisen varovainen, kun vaihdat suuntaa rinteessä.

Älä käytä laitetta liian jyrkissä rinteissä.

Ole erityisen varovainen peruuttaessasi tai vetäessäsi laitetta itseäsi kohti.

Älä muuta kaasuttimen säätöjä tai laita moottoria ylikierroksille.

Käynnistä moottori valmistajan ohjeiden mukaisesti ja jalat etäällä pyörivistä osista.

Älä laita käsiä tai jalkoja pyörivien osien lähelle tai alle.

Älä koskaan nosta tai kannaa laitetta moottorin käydessä.

Sammuta moottori:

- Kun poistut jyrsimen luota
- Ennen polttoaineen lisäämistä

Vähennä kaasua sammuttaessasi moottoria. Jos mallissasi on polttoainehana, sulje se käytön jälkeen.

## **Huolto ja säilytys**

Pidä kaikki mutterit, pultit ja ruuvit kireällä, jotta jyrsin on varmasti turvallinen.

Älä säilytä jyrshintä, jonka polttoainesäiliössä on bensiiniä, tilassa, jossa on avoliekki tai kipinöitä.

Anna moottorin jäähtyä ennen suljettuun tilaan laittamista.

Vähennä tulipalon vaaraa pitämällä moottori, äänenvaimennin, akkukotelo ja bensiinin säilytystila vapaana kasvillisuudesta ja liiallisesta rasvasta.

Vaihda kuluneet tai vaurioituneet osat.

Suorita polttoainesäiliön valutus ulkotiloissa.

## **Käyttäjän vastuut**

Pidä jyrsin hyvässä kunnossa. Jyrsimen käyttö huonoissa tai kyseenalaisissa olosuhteissa voi johtaa vakaviin vammoihin.

Varmista, että kaikki turvalaitteet ovat kunnossa ja varoitusmerkinnät paikoillaan. Ne on asennettu turvallisuutesi vuoksi.

Varmista, että suojakannet (puhaltimen kansi, vetokäynnistimen kansi) ovat paikoillaan.

Opi pysäyttämään moottori ja roottorit nopeasti hätätilanteiden varalta. Op käyttämään kaikkia ohjauslaitteita.

Pidä tukevasti kiinni ohjaustangosta. Se voi nousta hieman ylös kytkimen kytkennän aikana.

Älä anna kenenkään käyttää laitetta ilman asianmukaista ohjeistusta.

Käytä tukevia, täysin peittäviä jalkineita. Jyrsimen käyttö paljain jaloin tai avoimilla kengillä lisää loukkaantumiseriskiä.

Pukeudu asianmukaisesti. Löysät vaatteet voivat tarttua liikkuviin osiin, mikä lisää loukkaantumiseriskiä.

Ole valppaana käyttäessäsi jyrshintä. Älä käytä sitä, kun olet väsynyt, kipeä tai alkoholin tai huumeiden vaikutuksen alaisena. Se voi johtaa vakaviin vammoihin.

Pidä kaikki henkilöt ja lemmikkieläimet poissa työskentelyalueelta.

Varmista, että vetotanko on paikoillaan ja oikein säädetty.

## **Lasten turvallisuus**

Pidä lapset sisätiloissa ja valvonnassa aina, kun jyrshintä käytetään lähistöllä, koska pienet lapset liikkuvat nopeasti ja ovat kiinnostuneita työkaluista.

Älä koskaan oletta, että lapsi jää samaan paikkaan, missä viimeksi näit hänet. Pysy valppaana ja sammuta jyrsin, jos lapsia tulee alueelle.

Lapset eivät saa käyttää jyrshintä edes aikuisen valvonnassa.

## **Sinkoilevien esineiden vaara**

Pyöriviin piikkeihin osuvat esineet voivat lennähtää jyrsimestä suurella voimalla ja aiheuttaa vakavia vammoja.

Poista jyrshintävä alue oksista, suurista kivistä, rautalangoista, lasista jne.

Käytä jyrshintä vain päivänvalossa.

Kuluneista tai vaurioituneista piikeistä lentävät osat voivat aiheuttaa vakavia vammoja. Tarkista roottorit aina ennen käyttöä.

## **Palo- ja palovammavaara**

Bensiini on erittäin syttyvää ja sen höyryt ovat räjähtäviä.

Ole äärimmäisen varovainen käsitellessäsi bensiiniä. Pidä bensiini poissa lasten ulottuvilta.

Täytä polttoainesäiliö hyvin tuuletetussa tilassa moottorin seistessä.

Anna moottorin jäähtyä ennen polttoainesäiliön täyttämistä. Polttoaineroiskeet ja höyryt ovat syttyviä.

Moottori ja pakojärjestelmä kuumenee käytettäessä. Ne ovat kuumia myös jonkin aikaa käytön jälkeen. Kuumen moottorin osien koskettaminen voi aiheuttaa palovammoja ja sytyttää materiaaleja.

Vältä koskettamasta kuumaa moottoria tai pakojärjestelmää.

Anna moottorin jäähtyä ennen huoltotoimenpiteitä ja ennen kuin siirrät jyrsimen varastoon.

## **Häkämyrkytyksen vaara**

Pakokaasu sisältää myrkyllistä ja tappavaa hiilimonoksidia. Pakokaasujen hengittäminen voi johtaa tajunnan menetykseen ja jopa kuolemaan.

Jos käytät moottoria suljetussa tai jopa osittain suljetussa tilassa, hengittämäsi ilma voi sisältää vaarallisen määrän pakokaasua. Estä pakokaasujen kertyminen varmistamalla riittävä ilmanvaihto.

## **Käyttö rinteessä**

Kun käytät jyrshintä rinteessä, pidä polttoaineen taso säiliössä korkeintaan puolessa välissä, jotta sitä ei roisku ulos säiliöstä.

Liiku rinnettä sivuttaisiin ylös ja alas (tasaisin välein) sen sijaan, että liikkuisit suoraan ylös ja alas.

Ole varovainen, kun vaihdat jyrsimen suuntaa rinteessä.

Älä käytä jyrshintä rinteessä, jonka kaltevuus on yli 10 °.

Maksimikaltevuus on vain viitteellinen. Määritä todellinen kaltevuus työkalutyypin mukaan ennen moottorin käynnistämistä ja varmista, että jyrsin on hyvässä kunnossa. Oman ja muiden turvallisuuden vuoksi ole erityisen varovainen, kun käytät jyrshintä mäissä.

## **Maan kunto**

Säädä jyrshintäsyvyys maan kunnan mukaan. Käännä kovaa maata asteittain syvemmältä.



Älä työskentele märällä maalla. Multakokkareet voivat takertua piikkeihin ja sinkoutua ulos laitteesta. Jos jyrsin osuu vieraisiin esineisiin, kuten kiviin, pysäytä laite, sammuta moottori ja tarkista mahdolliset vauriot. Älä käytä jyrsiä pinnoilla, joiden alla on kaasu- tai sähkölinjoja tai vastaavia.

Älä työskentele puiden lähellä. Laite saattaa katkaista puun juuret.

## PAKKAUKSEN SISÄLTÖ

Kun avaat pakkauksen, poista ensin kaikki esineet pakkauksesta ja tarkista, ettei mikään osa puutu tai ole vahingoittunut. Jos löydät jotain puutteita, älä käytä tuotetta ennen kuin vialliset tai puuttuvat osat on korvattu. Ohjeiden noudattamatta jättäminen voi aiheuttaa vakavan loukkaantumisen.

### TÄRKEÄÄ TIETOA

**HUOMAUTUS:** Tämä tuote on 4-tahtimoottorinen jyrsin.

Moottori on täytettävä SAE 10W/30-öljyllä ennen käynnistystä. Käytä vain tuoretta lyijytöntä bensiiniä.

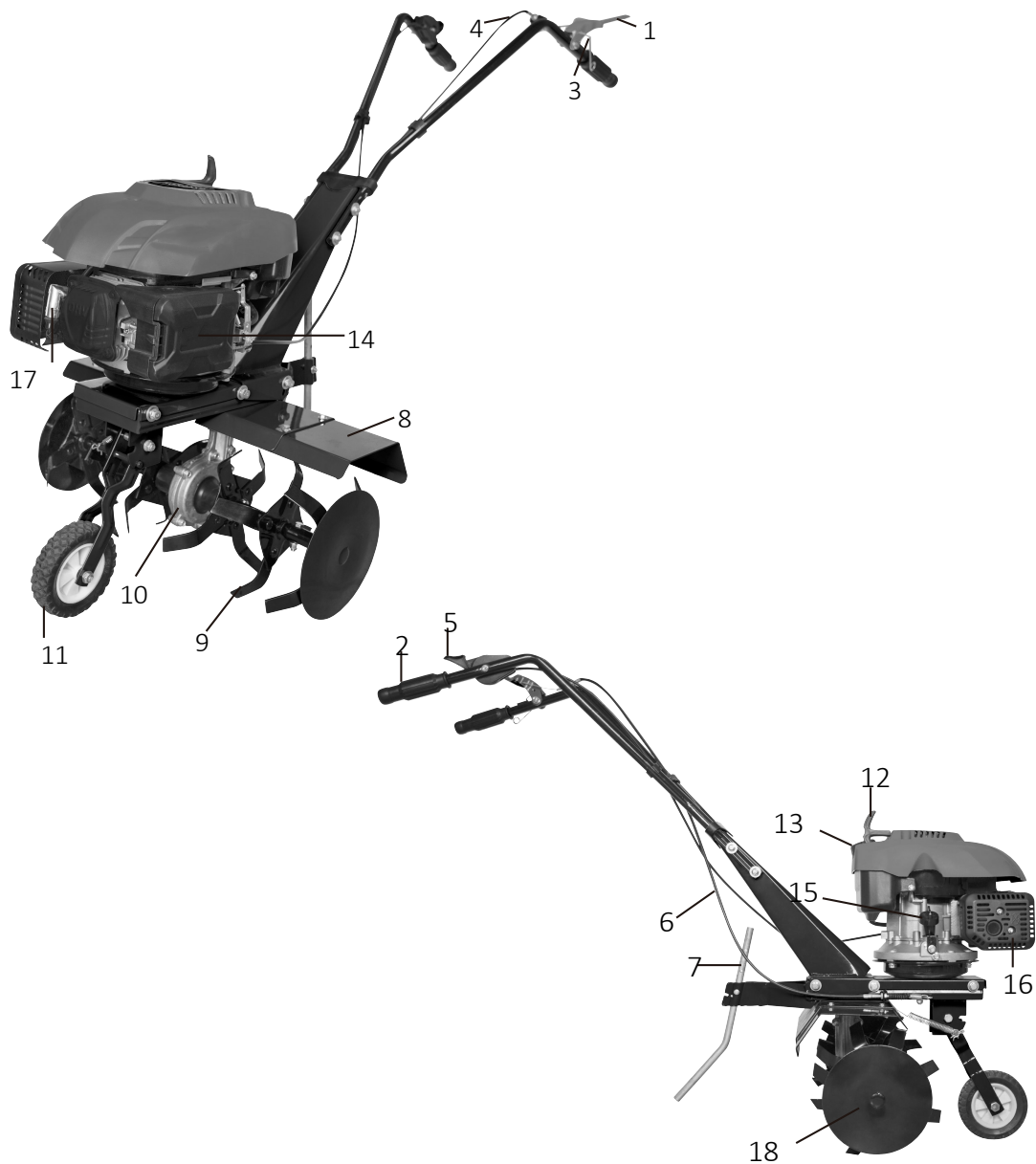
Älä käytä etanolia sisältäviä polttoaineita. Älä sekoita öljyä bensiiniin.

**HUOMAUTUS:** Kokemattomat tai ensimmäistä kertaa laitetta käyttävien henkilöiden on kiinnitettävä erityistä huomiota jyrsimen toimintaan, mukaan lukien jyrsimen käynnistäminen ja pysäyttäminen sekä oikea käyttö.

#### **Pakkauksen sisältö:**

- 1 x jyrsimen päärunko
- 1 x ohjaustanko
- 1 x lokasuoja
- 1 x vetotanko
- 1 x vetotangon sokka
- 2 x roottori
- 1 x ohjaustangon säädin
- 1 x ohjaustangon kiinnityskansi
- 2 x kaapelipidike
- 6 x lokasuojan kiinnikkeet (M8 x 16 pultti +  $\Phi 8$  aluslevy + M8 mutteri)
- 4 x lokasuojan tuki M6 x 16 pultti ja M6 mutteri
- 1 x M5 x 20 pultti 2 x ST4,8 x 16 pultti
- 2 x  $\Phi 8$  x 40 pyörän lukitustappi
- 2 x pyörän sokka
- 1 x kiinnitystangon lukitustappi
- 1 x kiinnitystangon sokka

## OSIEN KUVAUS



- |                                   |                             |
|-----------------------------------|-----------------------------|
| 1 Kytkin                          | 10 Vaihteisto               |
| 2 Ohjaustanko                     | 11 Kuljetuspyörä            |
| 3 Kytkimen lukitusvipu            | 12 Vetokäynnistin           |
| 4 Kytkimen vaijeri                | 13 Polttoainesäiliön korkki |
| 5 Moottorin nopeuden säätö        | 14 Ilmansuodatin            |
| 6 Moottorin nopeuden säätövaijeri | 15 Öljytikku                |
| 7 Vetotanko                       | 16 Äänenvaimennin           |
| 8 Lokasuoja                       | 17 Sytytystulppa            |
| 9 Rootorit                        | 18 Teräuojus                |

## ASENNUS

### ! VAROITUS

Pysäytä moottori ja irrota sytytystulppa ennen korjauksia tai ylläpitoa.

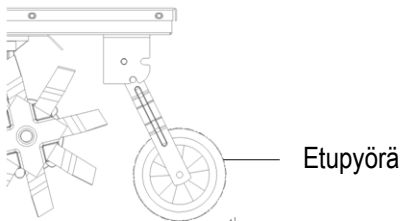
### ! VAROITUS

Älä yritä käynnistää jyräntä ennen kuin se on täysin koottu.

### ! VAROITUS

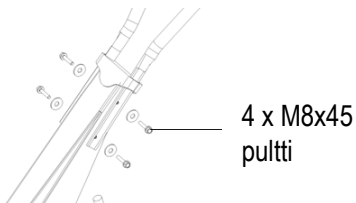
Älä yritä käynnistää jyräntä ennen kuin olet lisännyt SAE 10W/30-moottoriöljyä moottoriin.

Ota ennen asennusta kaikki osat pois pakkauksesta ja aseta ne maahan. Tarkasta kaikkien osien kunto.



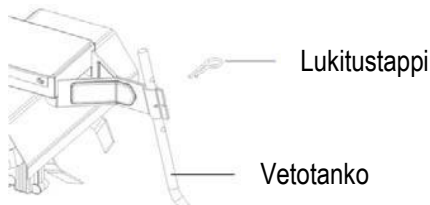
### Nosta kuljetuspyörä

Vedä kuljetuspyörää alaspäin, jotta se liikkuu vapaasti. Nosta sitten kuljetuspyörän kiinnike oikeaan asentoon. Kuljetuspyörän kiinnike kiinnittyy automaattisesti jousen avulla. Nyt jyräntä pysyy itsestään pystyssä.



### Ohjaustangon kiinnittäminen

Kiinnitä ohjaustanko ohjaustangon tukeen. Kohdista kiinnitysreiät ja lukitse M8x45-pulteilla.



### Ohjaustangon kiinnittäminen

Kiinnitä ohjaustanko ohjaustangon tukeen. Kohdista kiinnitysreiät ja lukitse M8x45-pulteilla.

## TARKISTA ENNEN KÄYTTÖÄ

Tarkista kaikkien osien ja ohjauslaitteiden toiminta ennen jokaista käyttöä.

### Moottoriöljy

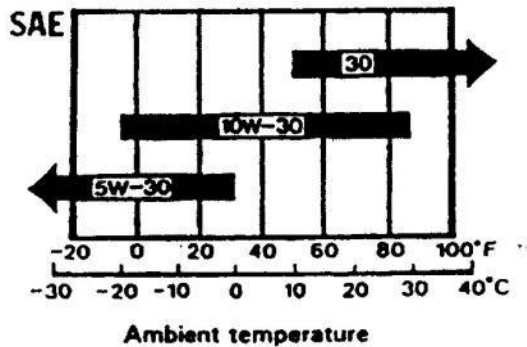
**HUOMIO:** Liian pienellä öljymäärällä käyttäminen voi johtaa moottorivahinkoihin.

1. Pyyhi öljytikku puhtaaksi.
2. Aseta öljytikku täyttöaukkoon ja ruuvaa se kiinni.
3. Tarkista öljyn määrä. Lisää tarvittaessa öljyä niin, että taso on keskellä öljytikkua.

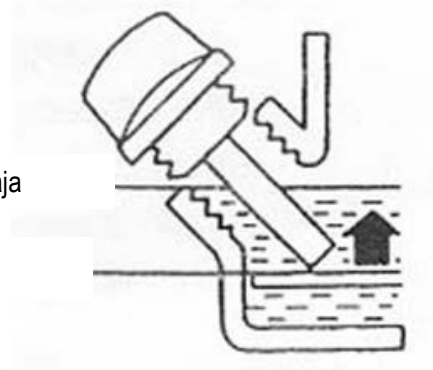
Käytä lisäaineita sisältävää, korkealaatuista 4-tahtiöljyä, joka täyttää tai ylittää vaatimukset API-luokalle (SG/SF).

**HUOMIO:** Huonolaatuisen tai kaksitahtiöljyn käyttö voi lyhentää moottorin käyttöikää.

SAE 10w-30 -öljy soveltuu hyvin yleiskäyttöön. Muita kaaviossa näkyviä viskositeetteja voidaan käyttää silloin, kun ympäristölämpötila on taulukon mukaisella alueella.

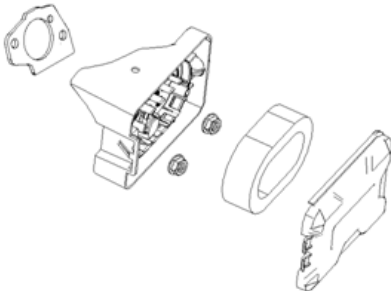


Yläraja  
Alaraja



## Ilmansuodatin

Tarkista, ettei ilmansuodattimessa ole likaa tai tukoksia.



## Polttoaine

Käytä bensiiniä (lyijyttömän bensiinin käyttö vähentää karstoittumista).

Älä käytä bensiinin ja öljyn sekoituksia tai likaista bensiiniä. Pidä lika, pöly ja vesi poissa polttoainesäiliöstä.

**HUOMIO:** Älä täytä punaisen tason yläpuolelle.

### ! VAROITUS

- Bensiini on erittäin syttyvää ja räjähdysaltista tietyissä olosuhteissa.
- Täytä polttoainesäiliö hyvin tuuletetussa tilassa moottorin seistessä. Älä tupakoi tai päästä avoliekkejä tai kipinöitä tankkausalueelle tai bensiinin säilytysalueelle.
- Älä ylitä polttoainesäiliötä (täyttöputkessa ei saa olla polttoainetta). Varmista tankkaamisen jälkeen, että säiliön korkki on kunnolla kiinni.

- Varo, ettet läikytä polttoainetta tankatessasi. Polttoaineroiskeet ja höyryt ovat syttyviä. Jos polttoainetta läikkyy, anna roiskeiden kuivua ennen moottorin käynnistämistä.
- Vältä toistuvaa tai jatkuvaa kosketusta polttoaineeseen sekä höyryjen hengittämistä.

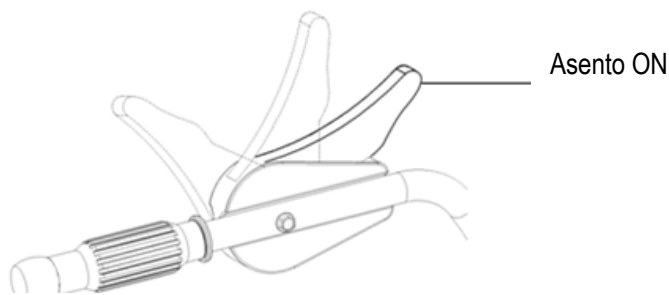
Polttoainesäiliön tilavuus: Katso tekniset tiedot luvusta 12.

## Lisätarvikkeet

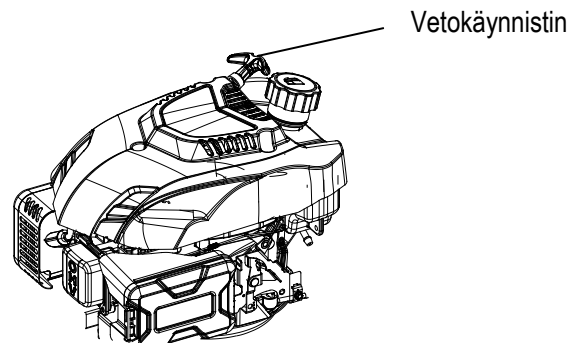
Asenna lisätarvike jyrtimeen noudattamalla valmistajan ohjeita. Kysy lisätietoja jälleenmyyjältäsi, jos sinulla on ongelmia lisätarvikkeen asennuksessa.

**HUOMIO:** Varmista, että kytkin on irrotettu ja vaihdevipu on vapaa-asennossa estääksesi äkillisen hallitsemattoman liikkeen moottorin käynnistyessä. Kytкин kytetään vetämällä kytkinvipua sisään ja irrotetaan vapauttamalla vipu.

## MOOTTORIN KÄYNNISTYS

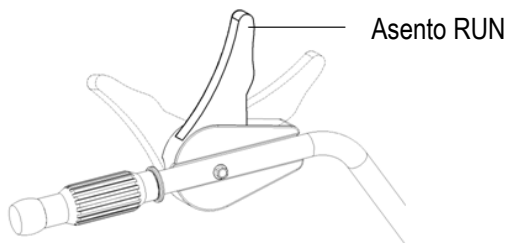


Laita moottorin katkaisin kohtaan ON.



Vedä käynnistysnarusta hitaasti, kunnes tunnet vastusta. Vedä narusta sitten nopeasti.

**HUOMIO:** Älä anna vetonarun napsahtaa takaisin alkuasentoonsa, vaan saata se hitaasti välttyäksesi vaurioilta.

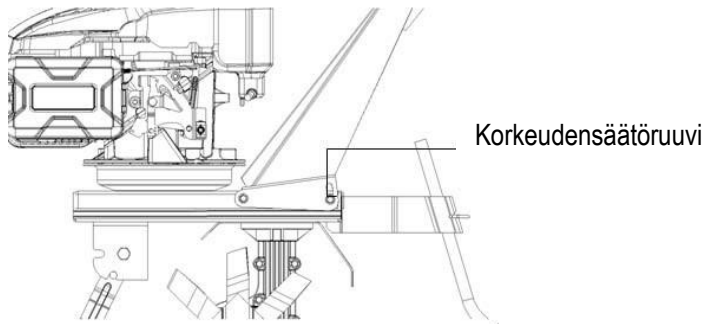


Kun moottori lämpenee, avaa vähitellen rikastinta.

# KÄYTTÖ

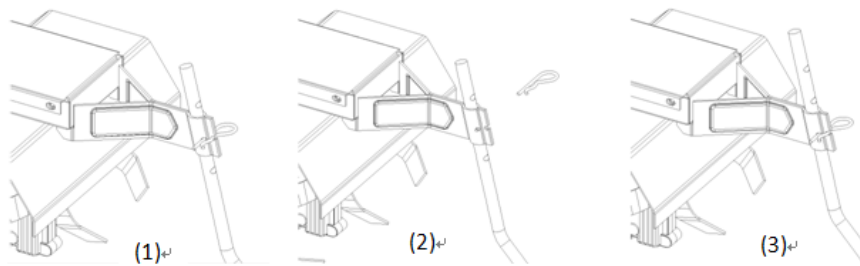
## Korkeuden säätö

**HUOMIO:** Aseta jyrsin tukevalle alustalle ennen ohjaustangon säätämistä, jotta kahva ei vahingossa putoa. Säädä jyrsimen korkeutta löysäämällä säädintä, valitsemalla sopiva reikä ja kiristämällä säädin.



## Jyrsintäsyvyyden säätö

Asenna vetotanko pidikkeeseen tapilla. Jyrsintäsyvyyttä voidaan säätää seuraavasti: Poista vetotangon lukitustappi ja liikuta vetotankoa ylös tai alas.

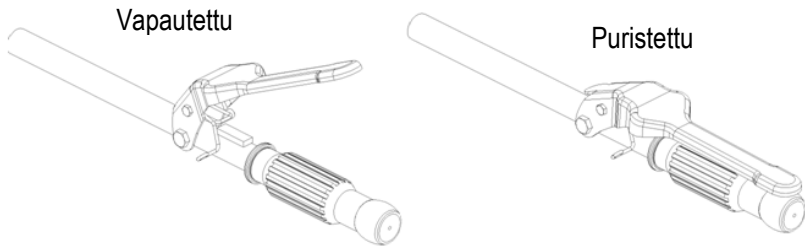


## Kytkimen käyttö

Kytkin kytkee ja katkaisee moottorin voimansiirron.

Kun kytkinvipua puristetaan, kytkin kytkeytyy päälle ja voima siirtyy. Kun puristat vipua, roottori pyörii. Kun vipu vapautetaan, kytkin vapautuu ja roottorit pysähtyvät.

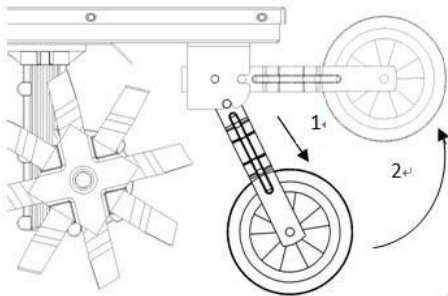
**HUOMIO:** Vähennä moottorin kierroslukua ennen kytkimen käyttöä.



## Kuljetuspyörä

Voit siirtää jyrshintä tiellä kuljetuspyörän avulla. Nosta ohjaustankoa ylös niin, että kuljetuspyörä koskettaa maahan. Kun käytät jyrshintä maan kääntämiseen, siirrä pyörä ylös.

- 1) vedä kuljetuspyörää alaspäin
- 2) nosta kuljetuspyörä oikeaan asentoon



## Vinkkejä käsittelyyn

Säädä ohjaustangon korkeus mukavaan asentoon (yleensä vyötärön korkeudelle).

Jos laite nykii eteenpäin maan kääntämisen aikana, paina ohjaustankoa alaspäin. Jos laite ei liiku eteenpäin, liikuta ohjaustankoa sivulta toiselle.

**Kääntyminen:** Oikea tapa kääntyä on painaa ohjaustankoa alaspäin, jotta jyrsimen painopiste siirtyy taakse. Sitten voit kääntyä suhteellisen helposti.

### HUOMIO:

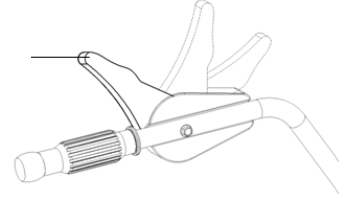
- Älä käytä jyrshintä roottorilla, jonka halkaisija on yli 260 mm.
- Jyrsimen käyttö mäissä voi johtaa sen kaatumiseen.
- Jos laitteen käyttöön perehtymätön henkilö käyttää laitetta, se voi johtaa loukkaantumiseen.
- Käytä tukevia, täysin peittäviä jalkineita. Jyrsimen käyttö paljain jaloin tai avoimilla kengillä lisää loukkaantumisriskiä.
- Älä käytä jyrshintä illalla.
- Kuljeta jyrsin paikasta toiseen kahden ihmisen voimin, jos ajoneuvoa ei ole saatavilla.
- Jos roottori tukkeutuu, sammuta moottori välittömästi ja puhdista se turvallisessa paikassa. Käytä tukevia suojakäsineitä puhdistaessasi roottoreita.
- Vaurioiden välttämiseksi tarkista jyrsin vaurioiden tai muiden vikojen varalta jokaisen käytön jälkeen.

# SAMMUTTAMINEN

## Hätätilanteessa

Käännä moottorin kytkin/rikastinvipu asentoon STOP.

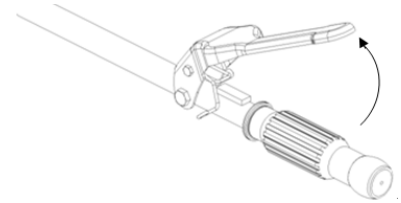
Asento STOP



## Normaalikäytössä

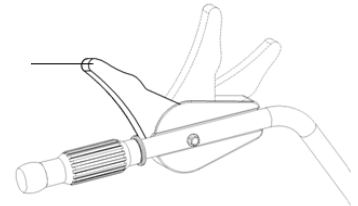
Vapauta kytkin ja aseta rikastinvipu asentoon STOP

Irrota kytkin.



Käännä rikastinvipu asentoon STOP.

Asento STOP



# YLLÄPITO

Huolto-ohjelman tarkoituksena on pitää jyrsin parhaassa toimintakunnossa. Suorita tarkastukset ja huollot alla olevan aikataulun mukaan.

**! VAROITUS** Sammuta moottori ennen huoltotoimien suorittamista. Jos toimi edellyttää moottorin käynnissäoloa, varmista riittävä tuuletus. Pakokaasu sisältää myrkyllistä ja tappavaa hiilimonoksidia.

**HUOMIO:** Käytä alkuperäisiä varaosia tai niitä vastaavia osia. Huonompilaatuiset varaosat voivat vaurioittaa laitetta.

## Huolto-ohjelma

KOHTA	SÄÄNNÖLLINEN HUOLTOJAKSO	Päivittäin	Ensimmäinen kuukausi tai 20 tuntia	Kolmen kuukauden tai 50 tunnin välein	Kuuden kuukauden tai 100 tunnin välein	Vuosittain tai 300 tunnin välein
Moottoriöljy	Tarkista taso	0				
	Vaihda		0		0	



Ilmansuodatin	Tarkasta	0				
	Puhdista			0		
Polttoainesuodatin	Puhdista				0	
Sytytystulppa	Puhdista, säädä				0	
Vaihteistoöljy	Tarkista taso	0				
Vetotapin vällys	Tarkista, säädä					0
Polttoainesäiliö ja suodatin	Puhdista					0
Kytkimen vaijeri	Säädä		0		0	
Kaasuvaijeri	Säädä					0
Hihnan kireys	Säädä		0		0	
Polttoaineletku	Tarkasta	Kahden vuoden välein (vaihda tarvittaessa)				

HUOMAUTUS: (1) Suorita tarkistukset useammin, kun käytät laitetta likaisessa ympäristössä.

(2) Jätä huoltotoimet valtuutetun jälleenmyyjän tehtäväksi, jos sinulla ei ole tarvittavia työkaluja ja kokemusta.

## Moottoriöljyn vaihtaminen

Valuta öljy moottorin ollessa lämmin, jotta se valuu täysin tyhjäksi.

Irrota öljysäiliön korkki ja valuta öljy.

Täytä suositellulla öljyllä ja tarkista öljyn taso.

Öljytilavuus: Katso tekniset tiedot luvusta 12.

Pese kätesi vedellä ja saippualla, kun olet käsitellyt öljyä.

**HUOMAUTUS:** Hävitä käytetty öljy oikealla tavalla. Voit esim. viedä sen suljetussa astiassa lähimpään huoltoon. Älä heitä sitä roskeen tai kaada maahan.

## Ilmansuodatin

Likainen suodatin estää ilman pääsyn kaasuttimeen. Vältä laiteviat huoltamalla suodatin säännöllisesti. Huolla suodatinta useammin, jos käytät laitetta likaisissa paikoissa.

**VAROITUS** Älä käytä bensiiniä tai alhaisen leimahduspisteen liuotinta ilmansuodattimen puhdistamiseen. Se voi johtaa tulipaloon tai räjähdykseen.

**HUOMIO:** Älä koskaan käytä moottoria ilman ilmansuodatinta, sillä seurauksena on moottorin nopea kuluminen.

Irrota ilmansuodattimen kansi avaamalla kannen siipimutteri. Poista ilmansuodatinelementit ja erota ne. Tarkista elementit huolellisesti reikien ja repeämien varalta, vaihda tarvittaessa.

Vaahtomuovi: puhdista lämpimässä saippuavedessä, huuhtelee ja anna kuivua perusteellisesti, tai puhdista korkean

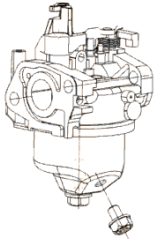
leimahduspisteen liuottimessa ja anna kuivua. Kasta suodatin puhtaaseen moottoriöljyyn ja purista ylimääräinen öljy pois. Moottori savuttaa ensimmäisen käynnistyksen aikana, jos suodattimeen jää paljon öljyä.

Paperisuodatin: Koputa suodatinta useita kertoja kovalle pinnalle poistaaksesi ylimääräisen lian tai puhalla paineilmaa suodattimen läpi sisältäpäin. Älä koskaan yritä harjata likaa pois, sillä se työntää lian kuituihin.

## Polttoainesuodattimen puhdistus

**! VAROITUS** Bensiini on erittäin syttyvää ja räjähdysaltista tietyissä olosuhteissa. Älä tupakoi tai päästä avoliekejä tai kipinöitä alueelle.

Poista polttoainesuodatinkuppi ja O-rengas. Pese poistetut osat liuottimessa, kuivaa ne huolellisesti ja asenna ne takaisin.



## Sytytystulpan huoltaminen

Suosittelu sytytystulppa: BPR5ES (NGK)  
F7RTC (LG)

Varmista moottorin oikea toiminta tarkastamalla tulpan väli ja pitämällä se puhtaana.

1) Irrota sytytystulpan hattu.

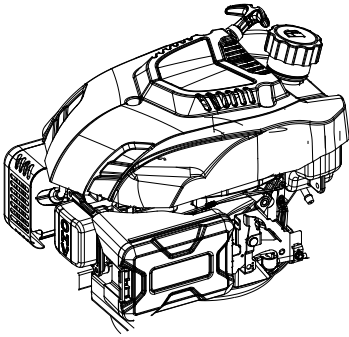
**! VAROITUS** Jos moottoria on käytetty äskettäin, äänenvaimennin on kuuma. Älä koske äänenvaimentimeen sen ollessa kuuma.

2) Tarkastele sytytystulppaa silmämääräisesti. Vaihda se uuteen, jos eriste on haljennut tai lohjennut.

3) Tarkista kärjen etäisyys rakotulkilla. Kärkivälin tulee olla 0,7–0,8 mm. Korjaa tarvittaessa taivuttamalla sivuelektrodiä.



4) Kiinnitä sytytystulpan priikka ja kierrä tulppa käsin, jotta se menee oikeille kierteilleen.



5) Kun asennat uuden sytytystulpan, käännä puoli kierrosta kireämmälle, kun priikka on puristuksissa. Jos käytät vanhaa tulppaa, kiristä vain kahdeksannes- tai neljänneskierros.

**HUOMIO:** Sytytystulppa on kiristettävä kunnolla. Huonosti kiristetty tulppa voi kuumentua ja vaurioittaa moottoria. Älä käytä vääränlaista sytytystulppaa.

## KULJETTAMINEN JA SÄILYTTÄMINEN

**! VAROITUS** Käännä polttoainehana asentoon OFF kuljetuksen ajaksi ja pidä se pystyasennossa, jotta polttoainetta ei roisku. Polttoaineroisheet ja höyryt ovat syttyviä.

### Ennen pitkäaikaista säilyttämistä:

1) Varmista, ettei säilytystila ole kostea tai pölyinen.

2) Valuta polttoaine.

**! VAROITUS** Bensiini on erittäin syttyvää ja räjähdysaltista tietyissä olosuhteissa. Älä tupakoi tai päästä avoliekejä tai kipinöitä alueelle. Kun polttoainehana on asennossa OFF, irrota ja tyhjennä polttoainesuodatin.

Käännä polttoainehana asentoon ON ja valuta bensiini sopivaan astiaan.

Asenna polttoainesuodatin paikalleen ja kiristä kunnolla.

Tyhjennä kaasutin löysäämällä tyhjennysruuvia. Valuta bensiini asianmukaiseen astiaan.

3) Vedä vetonarusta, kunnes tunnet vastusta. Jatka vetämistä, kunnes vetokäynnistimen lovi on kohdistunut vetokäynnistimen reiän kanssa.

Tässä kohtaa imu- ja poistoventtiilit ovat kiinni, mikä auttaa suojaamaan moottoria korroosiolta.

4) Vaihda moottoriöljy.

5) Peitä jyrsin muovipeitteellä.

Älä kaada jyrshintä. Silloin öljy pääsee sylinteriin tai polttoainetta vuotaa säiliöstä.

# VIANETSINTÄ

## Moottorin viat ja vianetsintä

Vika	Mahdolliset syyt	Ratkaisu
Moottori ei käynnisty	Ei tarpeeksi polttoainetta	Tarkasta, että polttoainesäiliössä on polttoainetta
	Polttoainehana on asennossa OFF	Avaa polttoainehana
	Moottorin katkaisin on asennossa OFF	Laita moottorin katkaisin kohtaan ON
	Kaasutin on tukkeutunut	Löysää valutusruuvia, kun polttoainehana on asennossa ON. Polttoaine voi valua vapaasti. Kiristä valutusruuvi uudelleen.
	Ei kipinää sytytystulpasta	Irrota ja puhdista sytytystulppa

**! VAROITUS** Jos polttoainetta läikkyy, anna roiskeiden kuivua ennen sytytystulpan testaamista tai moottorin käynnistämistä. Polttoaineroisheet ja höyryt ovat syttyviä.

## Vaihteiston viat ja vianetsintä

Vika	Mahdolliset syyt	Ratkaisu
Kytkin ei toimi	Moottori käy liian hitaasti	Lisää kaasua
	Hihna on liian pitkä	Vaihda
	Jousi on viallinen	Vaihda
	Vaihteiston laakeri on viallinen	Vaihda
Moottori lyö tyhjä	Jousi/hihna viallinen	Vaihda
Epänormaali ääni vaihteistosta	Laakeri on löysällä	Vaihda
	Vetoakseli on taipunut	Vaihda
	Rattaat ovat kuluneet	Vaihda
Öljyvuoto	O-tiiviste viallinen	Vaihda
	Pultit ovat löysällä	Kiristä

Jos moottori ei edelleenkään käynnisty, vie jyrsin valtuutetulle jälleenmyyjälle.

## TEKNISET TIEDOT

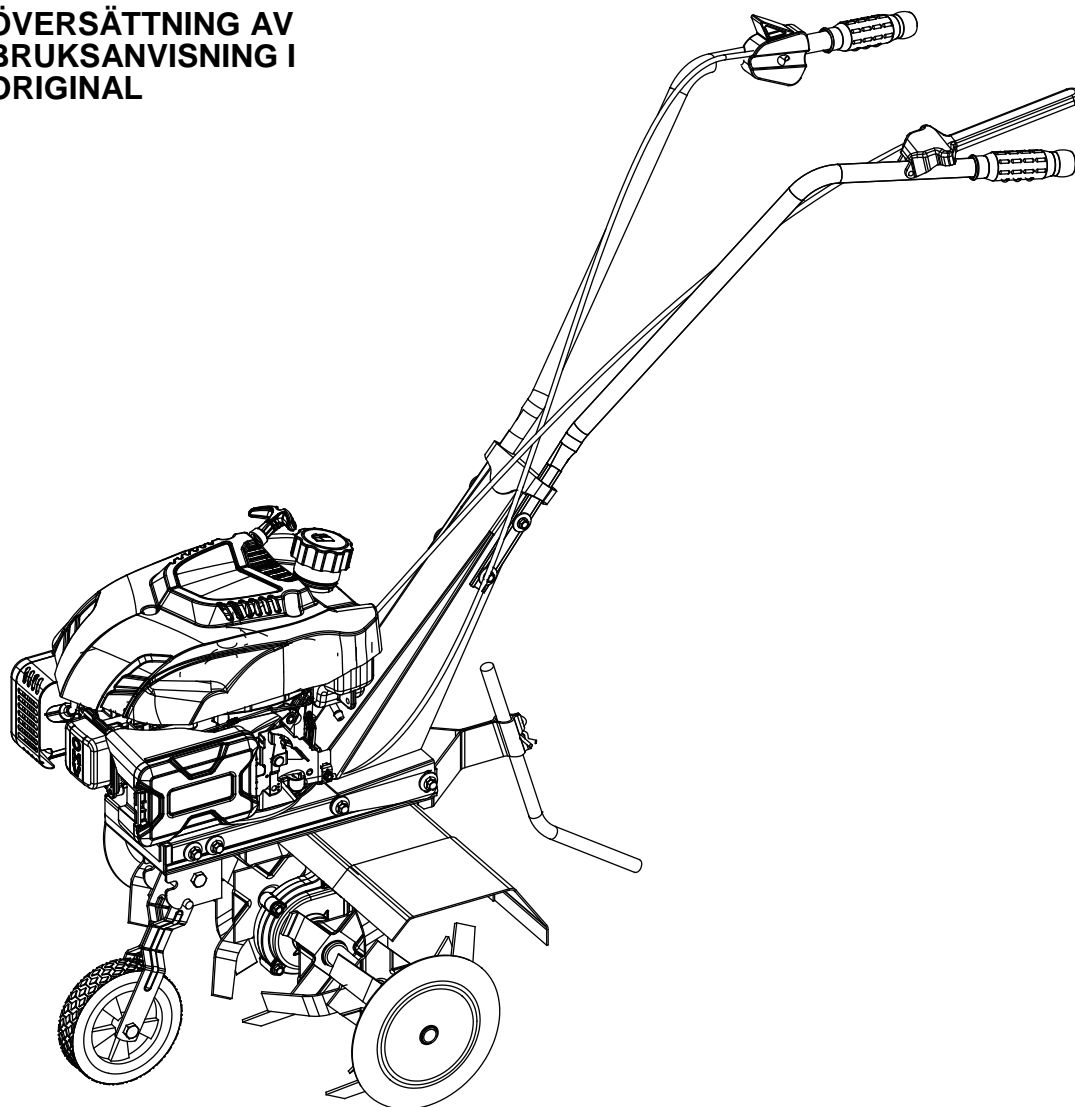
JYRSIN	Malli	161CC
	Mitat (P x L x K)	705 x 375 x 660
	Nettopaino (kg)	35,6
	Vaihteisto	Ruuvipyörä ja ratas
	Kytöntyyppi	Hihnakiristeinen kytkin
	Työleveys (mm)	360/560
	Työsyvyys (mm)	130
Tärinä	Vasen ohjaustanko (m/s <sup>2</sup> )	13
	Oikea ohjaustanko (m/s <sup>2</sup> )	13
	Epävarmuus K	2
Melu	Äänenpaineen taso dB(A)	74
	Taattu äänitehotaso (dB(A))	93
	Mittausepävarmuus K	2
	Vaihtenvaihto	EI
MOOTTORI	Malli	DVO160
	Tyyppi	1-sylinterinen, 4-tahti, OHV, paineilmajäähdytys
	Halkaisija x iskunpituus (mm)	65 x 48,5
	Iskutilavuus (cm <sup>3</sup> )	161
	Nimellisteho (kW/min <sup>-1</sup> )	3,0/3000
	Enimmäisvääntö (Nm/min <sup>-1</sup> )	8,5/2800
	Sytytysjärjestelmä	Transistorimagneetto
	Käynnistysjärjestelmä	Vetokäynnistin
	Polttoainesäiliön tilavuus (l)	1,3
	Öljytilavuus (l)	0,35

Maahantuoja/Importör: SuomiTrading, Areenakatu 7, 37570 Lempäälä.  
Puh./ Tel. 010 430 3490

## JORDFRÄS

## BRUKSANVISNING

ÖVERSÄTTNING AV  
BRUKSANVISNING I  
ORIGINAL



# INNEHÅLL

<b>INLEDNING</b> .....	<b>3</b>
<b>SÄKERHETSANVISNINGAR</b> .....	<b>4</b>
Varningstecken .....	4
Säkerhet .....	5
Användaransvar .....	7
Barns säkerhet .....	7
Fara för flygande föremål .....	7
Fara för brand och brännskada .....	8
Fara för kolmonoxidförgiftning .....	8
Användning i backar .....	8
Jordtyp .....	8
<b>FÖRPACKNINGENS INNEHÅLL</b> .....	<b>9</b>
<b>DELBESKRIVNING</b> .....	<b>10</b>
<b>MONTERING</b> .....	<b>11</b>
<b>KONTROLLERA FÖRE ANVÄNDNING</b> .....	<b>11</b>
Motorolja .....	11
Lufffilter .....	12
Bränsle .....	12
Tillbehör .....	13
<b>STARTA MOTORN</b> .....	<b>13</b>
<b>ANVÄNDNING</b> .....	<b>14</b>
Justera fräsdjup .....	14
Använda koppling .....	14
Transporthjul .....	15
Användningstips .....	15
<b>STÄNGA AV</b> .....	<b>16</b>
Vid nödsituationer .....	16
Vid normal drift .....	16
<b>UNDERHÅLL</b> .....	<b>16</b>
Serviceprogram .....	16
Byta motorolja .....	17
Lufffilter .....	17
Rengöra bränslefiltret .....	18
Tändstiftsunderhåll .....	18
<b>TRANSPORT OCH FÖRVARING</b> .....	<b>19</b>
<b>FELSÖKNING</b> .....	<b>20</b>
Motorfel och felsökning .....	20
Fel på växellåda och felökning .....	20
<b>TEKNISK INFORMATION</b> .....	<b>21</b>

## INLEDNING

Tack för att du valde vår produkt.

Denna bruksanvisning innehåller information om användning och underhåll av jordfräsen. Uppgifterna baserar sig på den produktinformation som fanns tillgänglig vid tidpunkten för tryckning. Vi förbehåller oss rätten att göra ändringar utan föregående meddelande och utan förpliktelser.

Bruksanvisningen är en del av jordfräsen. Den ska överlätas tillsammans med jordfräsen vid ett eventuellt ägarbyte. Var särskilt uppmärksam på de texter som markeras med följande ord:



**FARA** avser en farlig situation som sannolikt leder till allvarliga skador eller dödsfall.



**VARNING** avser en farlig situation som kan leda till allvarliga skador eller dödsfall.



**OBSERVERA** avser en fara som kan leda till lindriga eller måttliga skador.

Vänd dig till din återförsäljare om du har problem med jordfräsen eller om det uppstår frågor angående den.



**Jordfräsen fungerar säkert och tillförlitligt om du följer dessa anvisningar.**

Läs och förstå bruksanvisningens innehåll före du använder jordfräsen. Underlåtenhet att följa anvisningarna kan leda till skador på egendom eller person.

Bilderna i denna bruksanvisning kan skilja sig något från din produkt.

Spara följande information för service- och garantiärenden.

Inköpsdatum:	
Modellnummer:	
Produktnummer:	
UPC-nummer:	



### **SPARA ANVISNINGARNA FÖR FRAMTIDA REFERENS.**

Denna bruksanvisning innehåller viktig information om säkerhet, användning och underhåll.



# SÄKERHETSANVISNINGAR

## Varningstecken

För din egen och andras säkerhet, var speciellt uppmärksam på dessa försiktighetsåtgärder.



Jordfräsen fungerar säkert och tillförlitligt om du följer dessa anvisningar. Läs och förstå innehållet i bruksanvisningen före du använder jordfräsen. Underlåtenhet att följa anvisningarna kan leda till skador på egendom eller person.



Avgaserna innehåller giftigt och dödligt kolmonoxid. Använd aldrig jordfräsen i stängda utrymmen. Se till att ventilationen är tillräcklig. Följ anvisningarna om ventilation vid montering.



De roterande delarna är vassa och roterar med hög hastighet. Att röra vid dessa delar kan leda till allvarliga skador. Håll händer och fötter på avstånd från de rörliga delarna då motorn är igång. Stanna motorn och frigör kopplingen före du kontrollerar eller utför underhåll på bladen. Ta av tändstiftshatten för att förhindra att motorn startar. Använd handskar för att skydda dina händer då du rengör, kontrollerar eller byter ut bladen.



Läs och följ bruksanvisningen och säkerhetsanvisningarna före du tar i bruk jordfräsen.



Använd hörselskydd.



Använd alltid skyddsglasögon.



Använd handskar.



Använd stadiga skor.



Förbjudet att göra upp eld.



Observera! Rör inte vid de roterande delarna. Det kan orsaka allvarliga skador.



Ta inte av och modifiera inte skydds- och säkerhetsutrustningarna.



Observera! Het yta – rör ej



Fara för flygande föremål då motorn är igång. Håll ett säkert avstånd.



Utomstående ska stå på avstånd från jordfräsen.

## Säkerhet

### Öva

Läs bruksanvisningen noggrant före användning. Bekanta dig med jordfräsens styranordning och korrekt brukssätt.

Låt inte någon som inte bekantat sig med bruksanvisningen använda jordfräsen. Låt inte barn använda jordfräsen. Lokala bestämmelser kan begränsa användarens ålder.

Arbeta inte med jordfräsen om det är barn eller husdjur i närheten.

Kom ihåg att det är användaren som bär ansvar för olyckor eller farosituationer för andra människor eller deras egendom.

### Förberedelser

Använd stadiga skor och långbyxor då du arbetar med jordfräsen. Använd inte jordfräsen barfota eller med öppna sandaler.

Kontrollera noggrant det område som ska beredas och avlägsna alla föremål som kan slungas iväg av jordfräsen.

#### VARNING

- Bensin är mycket brandfarligt.
- Förvara bensin endast i avsedda behållare.
- Fyll endast på bränsle utomhus och rök inte.
- Fyll på bränsle före du startar motorn. Försök inte ta av bränsletankens kork eller fylla på bränsle då motorn är igång eller är varm.
- Starta inte motorn om bränsle har spillts runt jordfräsen. Flytta jordfräsen från stänkområdet och vänta tills bensen avdunstat före du startar motorn.
- Fäst bränsletankens och bränslebehållarens kork ordentligt.

Byt ut ljuddämparen om den är defekt.

Kontrollera jordfräsen visuellt före användning, kontrollera att den inte är sliten eller har skador. Byt ut slitna eller skadade delar och bultar i uppsättningar för att bibehålla balansen.

## **Användning**

Kör inte motorn på en sådan plats där farlig kolmonoxid kan uppsamlas.

Använd jordfräsen endast i dagsljus eller i god belysning.

Håll ett gott fotfäste i backar.

Spring aldrig med jordfräsen.

För jordfräsar med hjul: arbeta längs med backar, kör inte upp eller ner för backarna.

Var speciellt försiktig då du byter riktning i backar.

Använd inte jordfräsen i mycket branta backar.

Var speciellt försiktig då du backar eller drar jordfräsen mot dig.

Ändra inte på förgasarinställningarna och ställ inte motorn på övervarv.

Starta motorn enligt tillverkarens anvisningar och håll dina fötter på avstånd från de roterande delarna.

Placera inte dina händer eller fötter i närheten av eller under de roterande delarna.

Lyft eller bär aldrig jordfräsen medan motorn är igång.

Stäng av motorn:

- Då du går iväg från jordfräsen.
- Före du fyller på bränsle.

Minska på gasen för att stänga av motorn. Stäng bränslekranen efter användning om din modell är utrustad med en sådan.

## **Underhåll och förvaring**

För att jordfräsen ska vara säker ska alla muttrar, bultar och skruvar vara ordentligt åtdragna.

Om jordfräsen har bensin i bränsletanken ska den inte förvaras i ett utrymme där det finns öppen låga eller gnistor.

Låt motorn svalna före du ställer jordfräsen i ett stängt utrymme.

Minska risken för brand genom att hålla motorn, ljuddämparen, batterihöljet och bensinförvaringsområdet fritt från vegetation och överflödigt fett.

Byt ut slitna eller skadade delar.

Dränera bränsle utomhus.

## **Användaransvar**

Håll jordfräsen i gott skick. Att använda jordfräsen i dåliga eller tvivelaktiga förhållanden kan leda till allvarliga skador.

Kontrollera att all skyddsutrustning är i gott skick och att varningsdekalerna sitter på plats. De är till för din säkerhet.

Kontrollera att skyddsluckorna (fläktluckan, luckan för dragstart) sitter på plats.

Lär dig att snabbt stanna motorn och rotorerna om en nödsituation skulle uppstå. Lär dig hur du använder alla styrordningar.

Håll ett stadigt tag i styrhandtaget. Styrhandtaget kan lyftas upp något då du sätter i kopplingen.

Låt inte någon utomstående använda jordfräsen utan lämpliga anvisningar.

Använd stadiga och heltäckande skor. Risken för skador ökar om du använder jordfräsen barfota eller med öppna skor.

Klä dig lämpligt. Lösa kläder kan fastna i de rörliga delarna, vilket ökar risken för skador.

Var alert då du använder jordfräsen. Använd den inte om du är trött, sjuk eller påverkad av alkohol eller droger. Det kan leda till allvarliga skador.

Håll alla människor och djur på avstånd från arbetsområdet.

Se till att dragstången är på plats och korrekt justerad.

## **Barns säkerhet**

Håll alltid barn inomhus och under uppsikt när du använder jordfräsen i närheten. Små barn kan vara mycket snabba och intresserade av verktyg.

Förutsätt inte att barnet är på samma plats som där du senast såg det. Var alert och stäng av jordfräsen om barn kommer till arbetsområdet.

Barn får inte använda jordfräsen, inte ens under en vuxens uppsikt.

## **Fara för flygande föremål**

Föremål som slår i bladen kan slungas ut från jordfräsen med stor kraft och orsaka allvarliga skador.

Avlägsna kvistar, stora stenar, metalltrådar, glas o.s.v. från området som ska beredas.

Använd jordfräsen endast i dagsljus.

Föremål som slungas från slitna eller skadade blad kan orsaka allvarliga skador. Kontrollera alltid rotorerna före användning.

## **Fara för brand och brännskada**

Bensin är mycket brandfarligt och bensinångor är explosiva.

Var mycket försiktig då du hanterar bensin. Håll bensin utom räckhåll för barn.

Fyll bränsletanken i ett välventilerat utrymme med motorn avstängd.

Låt motorn svalna före du fyller på bensin. Bränslespill och bränsleångor är brandfarliga.

Motorn och avgassystemet blir varma under användning. De är även varma ett tag efter användning. Rör inte varma motordelar, det kan orsaka brännskador och antända material.

Undvik att röra motorn eller avgassystemet då de är varma.

Låt motorn svalna före du utför underhåll eller före du lägger jordfräsen i förvaring.

## **Fara för kolmonoxidförgiftning**

Avgaserna innehåller giftigt och dödligt kolmonoxid. Inandning av avgaser kan leda till medvetslöshet och till och med dödsfall.

Inandningsluften kan innehålla en farlig mängd avgas om du kör motorn i ett stängt eller delvis stängt utrymme. För att avgaserna inte ska uppsamlas måste ventilationen vara tillräcklig.

## **Användning i backar**

Låt inte bränslenivån överstiga halvtank då du använder jordfräsen i branta backar, då kan bränslet inte stänka ur bränsletanken.

Gå i sidled upp och ner i backar istället för att gå rakt upp och ner.

Var speciellt försiktig då du byter riktning i backar.

Använd inte jordfräsen i backar med en lutning över 10 °.

Den maximala lutningen är endast för referens. Innan du startar motorn ska du bestämma den faktiska lutningen med verktyget och se till att jordfräsen är i gott skick. För din egen och andras säkerhet, var mycket försiktig då du använder jordfräsen i branta backar.

## **Jordtyp**

Justera fräsdjupet enligt jordtypen. Bearbeta hård jord gradvis djupare.

Arbeta inte i våt jord. Jordklumpar kan fastna i bladen och slungas från jordfräsen. Om jordfräsen stöter mot ett främmande föremål, exempelvis en sten, stanna jordfräsen, stäng av motorn och kontrollera eventuella skador. Använd inte jordfräsen där det kan finnas gasledningar, strömkablar eller motsvarande nedgrävda.

Arbeta inte i närheten av träd. Jordfräsen kan kapa av trädets rötter.

## FÖRPACKNINGENS INNEHÅLL

Ta alla delar ur förpackningen och kontrollera att ingen del saknas eller är skadad. Använd inte produkten före eventuella defekta eller saknade delar bytts ut. Underlåtenhet att följa anvisningarna kan leda till allvarliga skador.

### VIKTIG INFORMATION

**OBSERVERA:** Detta är en jordfräs med fyrtaktsmotor.

Motorn ska fyllas med SAE 10W/30-motorolja före start. Använd endast färsk blyfri bensin.

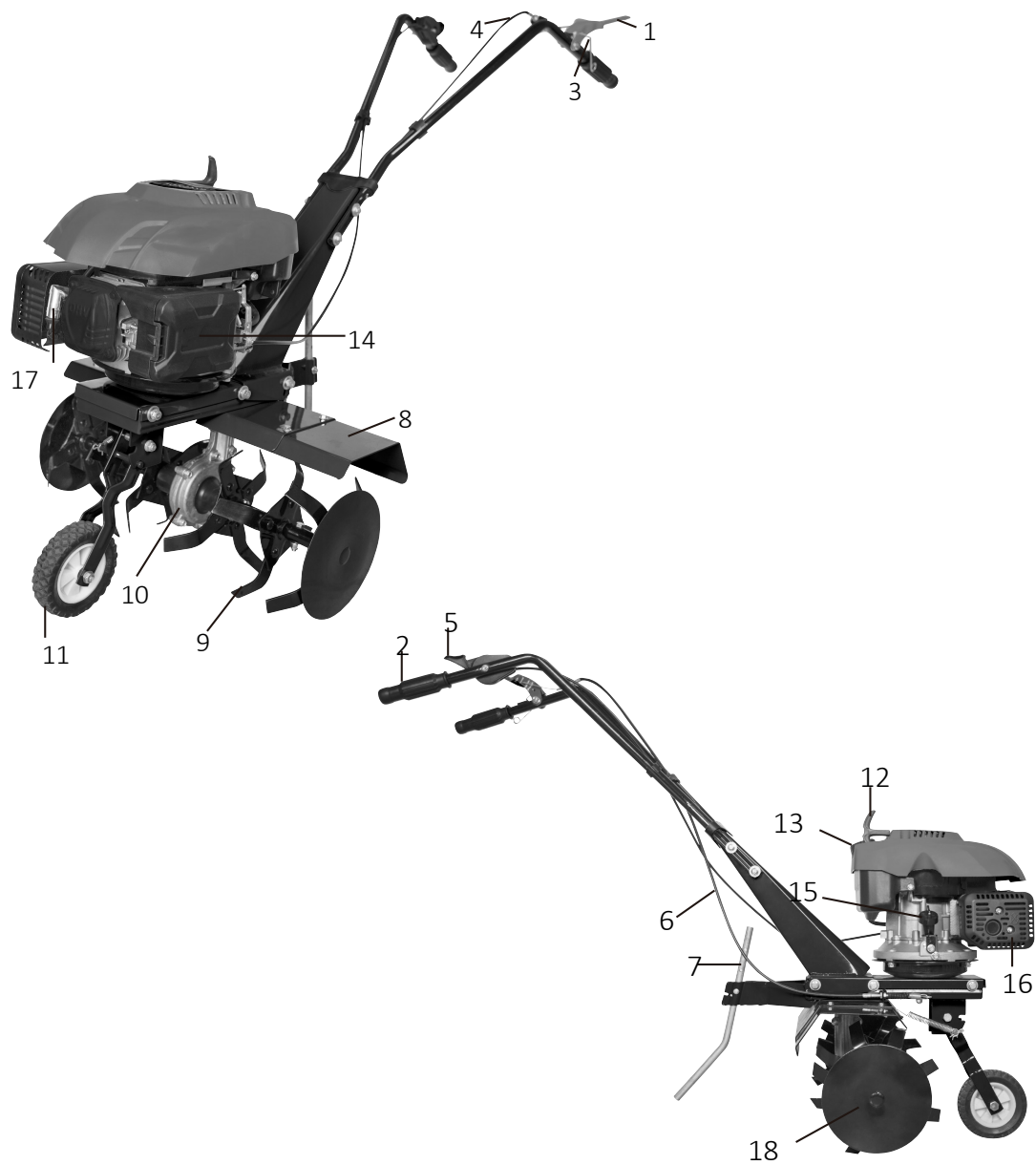
Använd inte bränsle som innehåller etanol. Blanda inte olja och bensin.

**OBSERVERA:** Oerfarna personer eller personer som använder jordfräsen för första gången ska speciellt uppmärksamma jordfräsens funktioner, inklusive hur man startar och stannar jordfräsen på korrekt sätt.

### Förpackningens innehåll

- 1 x jordfräsens ram
- 1 x styrhandtag
- 1 x stänkskydd
- 1 x dragstång
- 1 x dragstångsstift
- 2 x rotor
- 1 x styrhandtag, regulator
- 1 x styrhandtag, monteringshölje
- 2 x kabelhållare
- 6 x stänkskyddsfästen (M8 x 16 bult + M8 mutter)
- 4 x stänkskyddsstöd M6 x 16 bult och M6 mutter
- 1 x M5 x 20 bult 2 x ST4,8 x 16 bult
- 2 x  $\Phi 8$  x 40 runt låsstift
- 2 x hjulstift
- 1 x monteringsstång, låsstift
- 1 x monteringsstång, sprint

## DELBESKRIVNING



- |                                   |                        |
|-----------------------------------|------------------------|
| 1 Koppling                        | 10 Växlar              |
| 2 Styrhandtag                     | 11 Transporthjul       |
| 3 Koppling, låsspak               | 12 Dragstart           |
| 4 Kopplingsvajer                  | 13 Bränsletankens lock |
| 5 Motorhastighetsreglerare        | 14 Lufffilter          |
| 6 Motorhastighet, justeringsvajer | 15 Oljesticka          |
| 7 Dragstång                       | 16 Ljuddämpare         |
| 8 Stänkskydd                      | 17 Tändstift           |
| 9 Rotorer                         | 18 Stålskydd           |

## MONTERING

### ! VARNING

Stanna motorn och ta av tändstiftet före reparationer eller underhåll.

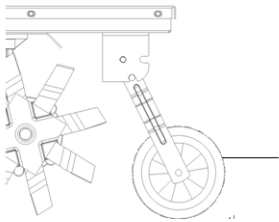
### ! VARNING

Försök inte starta jordfräsen före den är komplett monterad.

### ! VARNING

Försök inte starta jordfräsen före du tillsatt SAE 10W/30-motorolja i motorn.

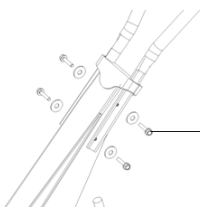
Före montering, ta alla delar ur förpackningen och placera dem på marken. Kontrollera delarnas skick.



Framhjul

### Transporthjul

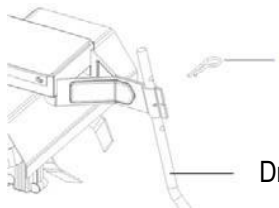
Tryck transporthjulet nedåt så att det kan röra sig fritt. Lyft sedan upp transporthjulets fästanordning i rätt läge. Fästanordningen fästs automatiskt med hjälp av fjädern. Nu kan jordfräsen stå upprätt.



4 x M8x45  
bult

### Montera styrhandtag

Montera styrhandtaget i stödet. Rikta in monteringshålerna och montera med M8x45-bultar.



Låsstift

Dragstång

### Dragstång

Placera dragstången (7) i hållaren på önskad höjd och lås med låsstift.

## KONTROLLERA FÖRE ANVÄNDNING

Kontrollera alla delar och styranordningens funktion före varje användning.

### Motorolja

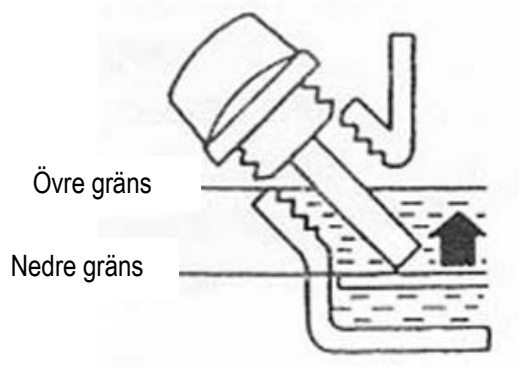
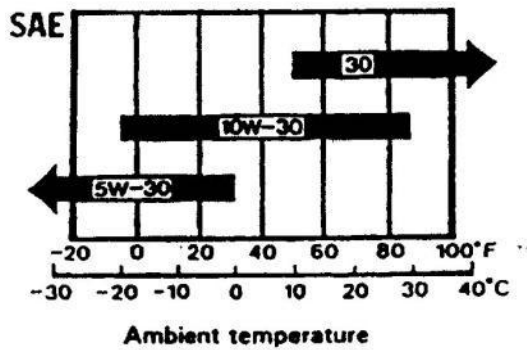
**OBSERVERA:** Det kan uppstå motorskador om du använder jordfräsen med en för liten mängd motorolja.

1. Torka av oljestickan.
2. Placera oljestickan i öppningen och skruva fast den.
3. Kontrollera oljenivån. Fyll vid behov på olja så att oljenivån är vid mitten av oljestickan.

Använd fyrtaktsmotorolja av hög kvalitet med tillsatser. Motoroljan ska uppfylla eller överstiga kraven för API-klass (SG/SF).

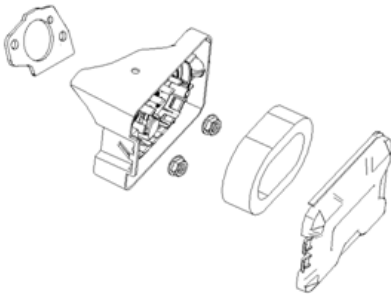


**OBSERVERA:** Tvåtaktsolja eller icke-detergentolja kan förkorta motorns brukslängd. SAE 10W/30-olja är lämplig för allmänt bruk. Andra viskositeter som visas i diagrammet kan användas när omgivningstemperaturen ligger inom det område som uppges i tabellen.



## Lufffilter

Kontrollera att luftfiltret inte är smutsigt eller igensatt.



## Bränsle

Använd bensin (använd blyfri bensin för mindre sot).

Använd inte smutsig bensin eller en blandning av bensin och olja. Låt inte smuts och vatten komma in i bränsletanken.

**OBSERVERA:** Fyll inte över den röda markeringen.

### ! VARNING

- Bensin är mycket brandfarligt och explosionsbenäget i vissa förhållanden.
- Fyll bränsletanken i ett välventilerat utrymme med motorn avstängd. Rök inte och låt inte öppna lågor eller gnistor vara inom tankningsområdet eller bensinens förvaringsområde.
- Överfyll inte bränsletanken (det får inte vara bensin i påfyllningsröret). Kontrollera att bränsletankens kork är ordentligt påskruvad efter tankning.
- Se upp så att du inte spiller bensin. Bränslespill och bränsleångor är brandfarliga. Låt bränslestänket torka före du

startar motorn.

- Undvik att upprepat eller kontinuerligt röra vid bränsle och andas in bränsleångor.

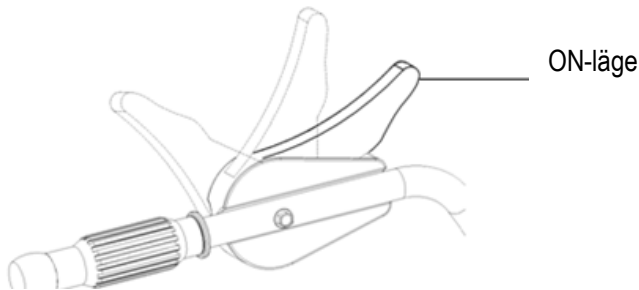
Bränsletank: Se teknisk information, avsnitt 12.

## Tillbehör

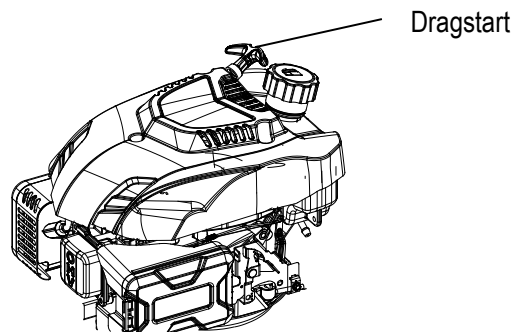
Montera tillbehör på jordfräsen enligt tillverkarens anvisningar. Be din återförsäljare om mera information om du har problem med att montera tillbehör.

**OBSERVERA:** Kontrollera att kopplingen är av och att växelspaken är i friläge för att förhindra plötsliga och snabba rörelser då motorn startar. Slå på kopplingen genom att dra kopplingsspaken inåt och sedan frigöra den.

## STARTA MOTORN

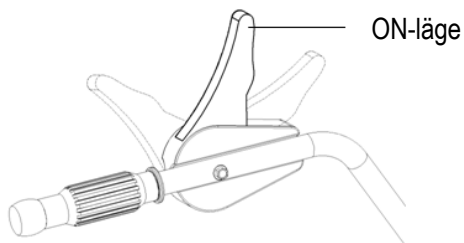


Sätt motorbrytaren i ON-läge.



Dra långsamt i dragsnöret tills du känner ett motstånd. Dra sedan snabbt i dragsnöret.

**OBSERVERA:** Låt inte dragsnöret hastigt gå tillbaka i ursprungsläge. För det långsamt tillbaka för att undvika skador.



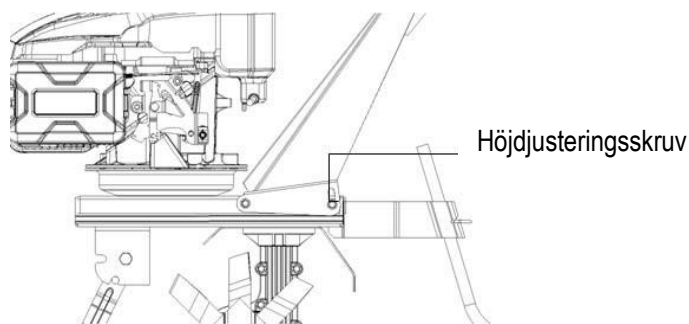
Öppna choken stegvis då motorn värms upp.

# ANVÄNDNING

## Höjdjustering

**OBSERVERA:** För att handtaget inte i misstag ska falla ska du placera jordfräsen på ett stabilt underlag före du justerar styrhandtaget.

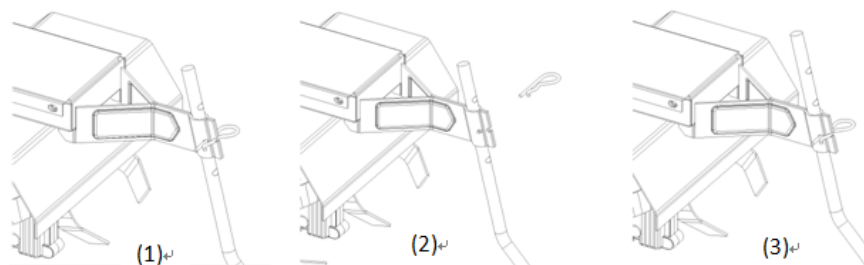
Justera jordfräsens höjd genom att lossa på justeraren, välja rätt hål och spänna justeraren.



## Justera fräsdjup

Montera dragstången i hållaren med stift. Fräsdjupet kan justeras på följande sätt:

Ta av dragstångens låsstift och för dragstången uppåt eller nedåt.



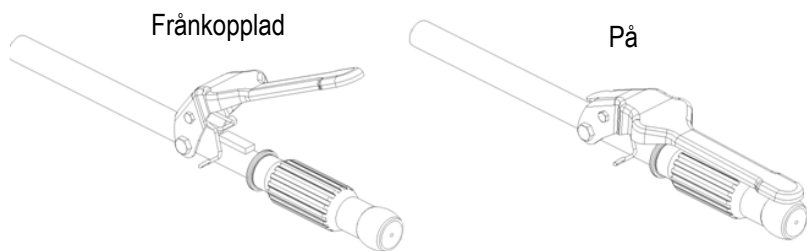
## Använda koppling

Kopplingen slår på eller stänger av motorns kraftöverföring.

Då du klämmer på kopplingsspaken slås kopplingen på och kraften överförs. Då du klämmer på spaken roterar rotorerna.

Då du frigör spaken frigörs kopplingen och rotorerna stannar.

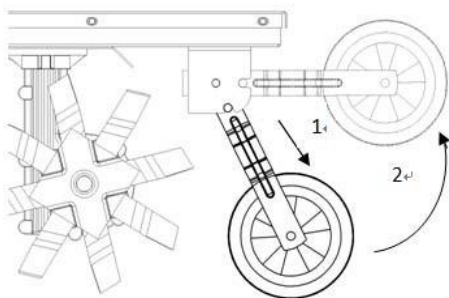
**OBSERVERA:** Minska på motorvarvtalet före du använder kopplingen.



## Transporthjul

Du kan flytta jordfräsen över vägar med hjälp av transporthjulet. Lyft upp styrhandtaget så att transporthjulet rör vid marken. Lyft upp transporthjulet då du använder jordfräsen för att bearbeta jord.

- 1) dra transporthjulet nedåt
- 2) lyft transporthjulet i rätt läge



## Användningstips

Ställ styrhandtaget i en bekväm höjd (vanligtvis i höjd med midjan).

Tryck ner styrhandtaget om jordfräsen knycker framåt då du bearbetar jord. Rör styrhandtaget från sida till sida om jordfräsen inte går framåt.

**Svänga:** Det rätta sättet att svänga är att trycka ner styrhandtaget så att tyngdpunkten riktas bakåt. Sedan kan du svänga relativt enkelt.

### OBSERVERA:

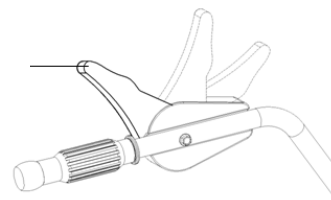
- Använd inte jordfräsen med en rotor med en diameter över 260 mm.
- Jordfräsen kan falla om du använder den i backar.
- Låt inte en person som inte bekantat sig med användningen av jordfräsen använda den, det kan leda till skador.
- Använd stadiga och heltäckande skor. Risker för skador ökar om du använder jordfräsen barfota eller med öppna skor.
- Använd inte jordfräsen på kvällen.
- Jordfräsen ska transporteras med hjälp av två personer om det inte finns tillgång till ett fordon.
- Stäng genast av motorn om rotorn blir igensatt. Rengör rotorn på en säker plats. Använd robusta handskar då du rengör rotorena.
- För att undvika skador, kontrollera jordfräsen för skador och andra fel efter varje användning.

## STÄNGA AV

### Vid nödsituationer

Vrid motorbrytaren/choken i STOP-läge.

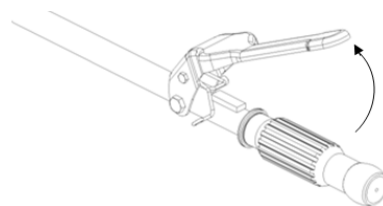
STOP-läge



### Vid normal drift

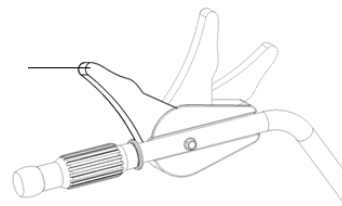
Frigör kopplingen och ställ choken i STOP-läge.

Frigör kopplingen.



Vrid choken till STOP-läge.

STOP-läge



## UNDERHÅLL

Avsikten med underhållsschemat är att bibehålla jordfräsens funktion. Utför kontrollerna och underhållet enligt schemat nedan.

**! WARNING** Stäng av motorn före du utför underhåll. Se till att ventilationen är tillräcklig om åtgärden kräver att motorn är igång. Avgaserna innehåller giftigt och dödligt kolmonoxid.

**OBSERVERA:** Använd reservdelar i original eller motsvarande delar. Reservdelar i dålig kvalitet kan orsaka skador på jordfräsen.

### Serviceprogram

DEL	REGELBUNDEN UNDERHÅLLSPERIOD	Dagligen	Första månaden eller 20 drifttimmar	Tredje månaden eller 50 drifttimmar	Sjätte månaden eller 100 drifttimmar	Årligen eller 300 drifttimmar
Motorolja	Kontrollera oljenivån	O				
	Byt ut		O		O	
Luftfilter	Kontrollera	O				
	Rengör			O		

Bränslefilter	Rengör				0	
Tändstift	Rengör, justera				0	
Växellådsolja	Kontrollera oljenivån	0				
Axeltappsavstånd	Rengör, justera					0
Bränsletank och filter	Rengör					0
Kopplingsvajer	Justera		0		0	
Gasvajer	Justera					0
Remmens spändhet	Justera		0		0	
Bränsleslang	Kontrollera	Vartannat år (byt ut vid behov)				

**OBSERVERA:** Utför underhåll oftare när du använder jordfräsen i en smutsig omgivning. Låt en auktoriserad återförsäljare utföra underhåll om du inte har de verktyg eller den erfarenhet som krävs.

## Byta motorolja

Dränera motoroljan då den är varm.

1. Ta av oljetankens kork och töm oljan.
2. Fyll på med rekommenderad olja och kontrollera oljenivån.

Oljetank: Se teknisk information, avsnitt 12.

Tvätta händerna med tvål och vatten efter att du hanterat olja.

**OBSERVERA:** Kassera använd olja på korrekt sätt. Du kan t.ex. föra den till närmaste servicestation i en lämplig behållare. Släng inte olja i soporna och håll inte ut den på marken.

## Lufffilter

Ett smutsigt filter hindrar luften från att komma till förgasaren. Kontrollera filtret regelbundet för att undvika maskinfel. Kontrollera filtret oftare om du använder jordfräsen i smutsiga miljöer.

**! VARNING** Använd inte bensin eller lösningsmedel med låg flampunkt för att rengöra lufffiltret. Det kan orsaka brand eller explosion.

**OBSERVERA:** Kör aldrig motorn utan lufffilter. Det orsakar snabbt slitage på motorn.

Ta av lufffiltrets lock genom att lossa på vingmuttern. Ta av lufffilterelementen och separera dem. Kontrollera noggrant att elementen inte har hål och byt ut dem vid behov.

Skumplast: rengör med varmt vatten och rengöringsmedel, skölj och låt torka ordentligt, eller rengör med lösningsmedel med hög flampunkt och låt torka. Blötlägg lufffiltret i ren motorolja och krama sedan ur överskottsolan. Om det är mycket olja kvar i filtret kommer det rök från motorn då du startar den för första gången.

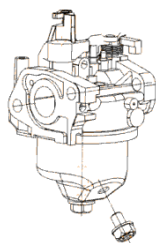
Pappersfilter: Knacka filtret flera gånger mot ett hårt underlag för att avlägsna överbliven smuts eller blås tryckluft

genom filtret från insidan. Försök aldrig borsta av smutsen, det trycker bara in smutsen i fibrerna.

## Rengöra bränslefiltret

**! VARNING** Bensin är mycket brandfarligt och explosionsbenäget i vissa förhållanden. Rök inte och låt inte öppna lågor eller gnistor komma in i området.

Ta av bränslefilterkåpan och O-ringen. Tvätta de avtagna delarna med lösningsmedel, torka dem ordentligt och montera dem igen.



## Tändstiftsunderhåll

Rekommenderat tändstift: BPR5ES (NGK)  
F7RTC (LG)

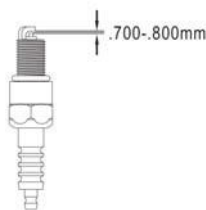
För att motorn ska fungera korrekt ska du kontrollera tändstiftsavståndet och hålla tändstiftet rent.

1) Lossa tändstiftshatten.

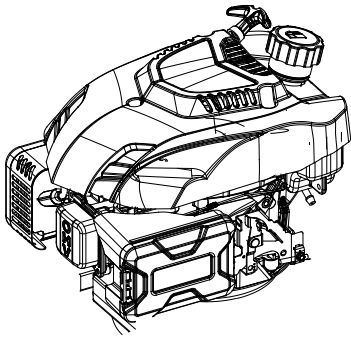
**! VARNING** Ljuddämparen är varm om motorn nyss varit igång. Rör inte vid ljuddämparen om den är varm.

2) Kontrollera tändstiftet visuellt. Byt ut tändstiftet om isoleringen är sprucken eller flisad.

3) Kontrollera elektrodavståndet med ett skjutmått. Avståndet ska vara 0,7–0,8 mm. Åtgärda vid behov genom att böja sidoelektrodena.



4) Montera tändstiftsbrickan och vrid tändstiftet för hand så att det går in i rätt gängor.



När du monterar ett nytt tändstift, dra åt ett halvt varv spändare då tändstiftsbrickan är klämd. Om du använder ett gammalt tändstift, dra endast åt ett åttondels eller fjärdedels varv.

**OBSERVERA:** Tändstiftet skall dras åt ordentligt. Ett dåligt åtdraget tändstift kan hettas upp och skada motorn. Använd inte fel typ av tändstift.

## TRANSPORT OCH FÖRVARING

**! VARNING** Vrid bränslekranen i OFF-läge under transport och håll den i vertikalt läge för att undvika bränslespill. Bränslespill och bränsleångor är brandfarliga.

### Före långtidsförvaring:

- 1) Kontrollera att förvaringsutrymmet inte är fuktigt eller dammigt.
- 2) Töm bränsletanken.

**! VARNING** Bensin är mycket brandfarligt och explosionsbenäget i vissa förhållanden. Rök inte och låt inte öppna lågor eller gnistor komma in i området.  
Ta av och töm bränslefiltret då bränslekranen är i OFF-läge.

Vrid bränslekranen i ON-läge och töm ur bensinen i en lämplig behållare.

Montera bränslefiltret och dra åt ordentligt.

Lossa på dräneringsskruven för att tömma förgasaren. Töm bensinen i en lämplig behållare.

- 3) Dra i dragstarten till första kännbara motstånd. Fortsätt dra tills haken ligger i läge med dragstarthålet. I detta läge är både insugs- och utloppsventilerna stängda vilket skyddar motorn mot korrosion.

- 4) Byt motorolja.

- 5) Täck över jordfräsen med ett plastöverdrag.

Fäll inte jordfräsen. Då kan olja komma in i cylindern, eller så kan bränsle läcka från tanken.



# FELSÖKNING

## Motorfel och felsökning

Fel	Möjliga orsaker	Lösning
Motorn startar inte	Inte tillräckligt med bränsle	Kontrollera att det är bränsle i bränsletanken
	Bränslekranen är i OFF-läge	Öppna bränslekranen
	Motorbrytaren är i OFF-läge	Sätt motorbrytaren i ON-läge
	Förgasaren är igensatt	Öppna dräneringsskruven då bränslekranen är i ON-läge. Bränslet kan nu flöda fritt. Dra åt dräneringsskruven.
	Ingen gnista från tändstiftet	Ta av och rengör tändstiftet

**! VARNING** Om du spillt bränsle, låt bränslestänket torka före du testar tändstiftet eller startar motorn. Bränslespill och bränsleångor är brandfarliga.

## Fel på växellåda och felökning

Fel	Möjliga orsaker	Lösning
Kopplingen fungerar inte	Motorn går för långsamt	Öka gasen
	Remmen är för lång	Byt ut
	Defekt fjäder	Byt ut
	Defekt växellådslager	Byt ut
Motorn går tomt	Defekt fjäder/rem	Byt ut
Onormalt ljud från växellådan	Lagret är löst	Byt ut
	Dragaxeln är böjd	Byt ut
	Kugghjulen är slitna	Byt ut
Oljeläckage	Defekt O-ring	Byt ut
	Bultarna är lösa	Dra åt

För jordfräsen till en auktoriserad återförsäljare om motorn fortfarande inte startar.

## TEKNISK INFORMATION

JORDFRÄS	Modell	161CC
	Mått (L x B x H)	705 x 375 x 660
	Nettovikt (kg)	35,6
	Växlar	Skruvhjul och kedjehjul
	Koppling	Koppling med spännrem
	Arbetsbredd (mm)	360/560
	Arbetsdjup (mm)	130
Vibration	Vänster styrhandtag (m/s <sup>2</sup> )	13
	Höger styrhandtag (m/s <sup>2</sup> )	13
	Osäkerhet K	2
Buller	Ljudtrycksnivå dB(A)	74
	Garanterad ljudeffektsnivå (dB(A))	93
	Mätningosäkerhet K	2
	Växlar	NEJ
MOTOR	Modell	DVO160
	Typ	1-cylinder, 4-takt, OHV, tryckluftskylning
	Diameter x slaglängd (mm)	65 x 48,5
	Cylindervolym (cm <sup>3</sup> )	161
	Nominell effekt (kW/min-1)	3,0/3000
	Maximalt vridmoment (Nm/min-1)	8,5/2800
	Tändningssystem	Transistor
	Startmekanism	Dragstart
	Bränsletank (l)	1,3
	Oljevolym (l)	0,35

Maahantuojaja/Importör: SuomiTrading, Areenakatu 7, 37570 Lempäälä.  
Puh./ Tel. 010 430 3490