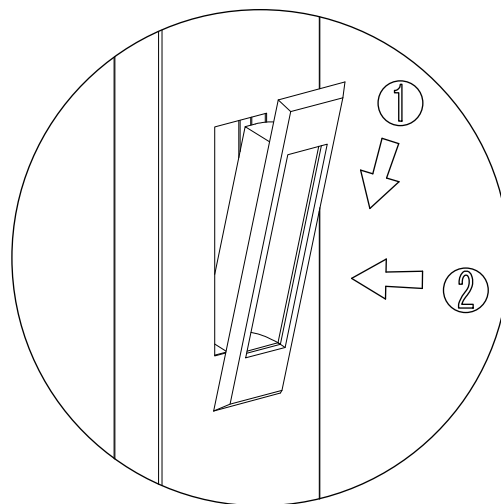
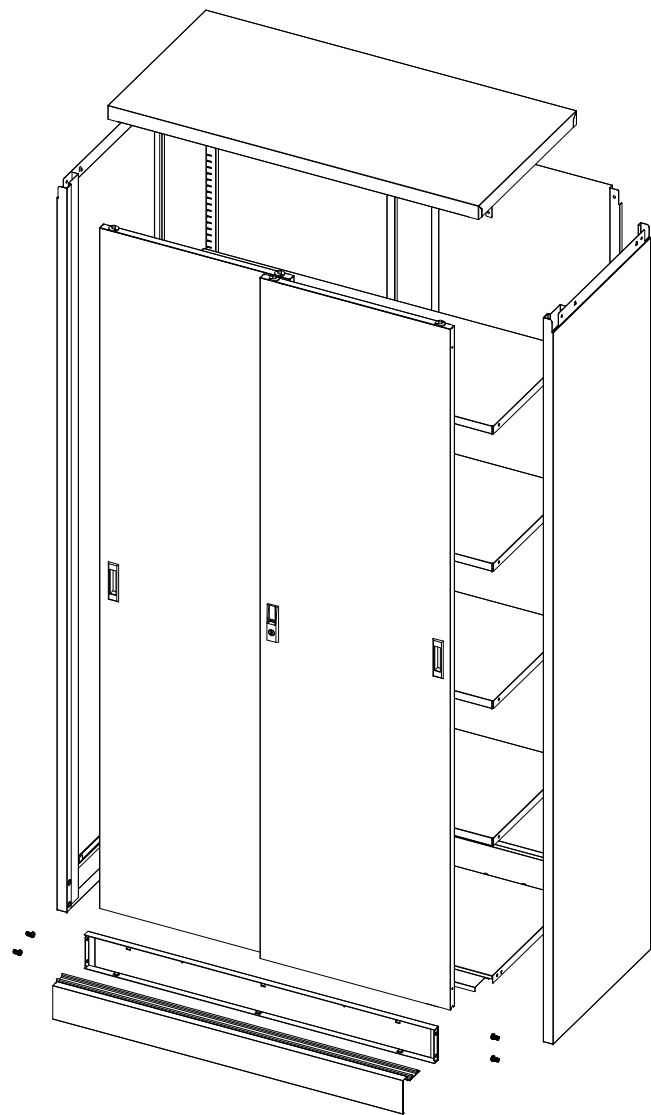


Metallinen tarvikekaappi liukuovilla

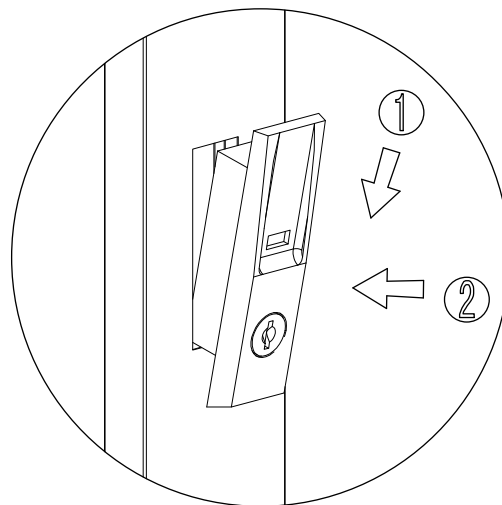
6438014265148 | 102381837

TIMCO
TOOLS

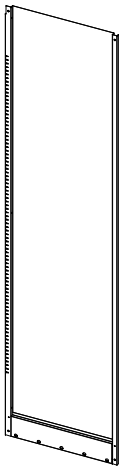


2

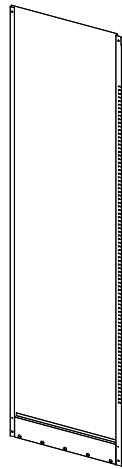
Asenna ovien kahvat:
laita kahvan alaosa ensin paikoilleen



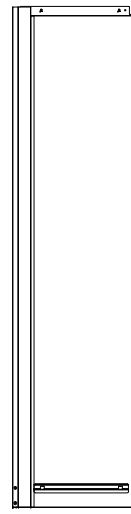
Maahantuoja: Suomi Trading Oy
Areenakatu 7, 37570 Lempäälä
Puh. 010 430 3490



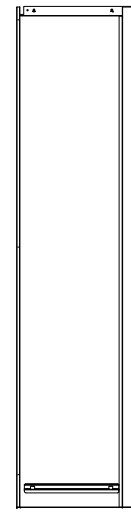
Vasen takaseinä: 1 kpl



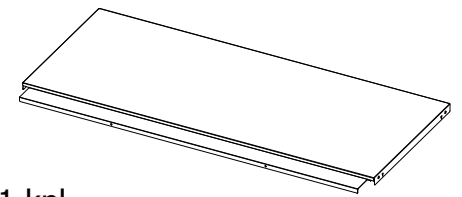
Oikea takaseinä: 1 kpl



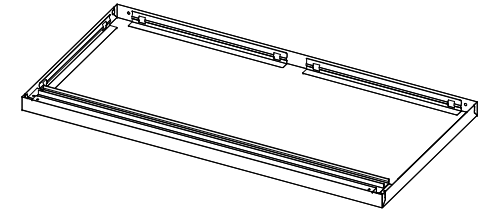
Vasen sivuseinä: 1 kpl



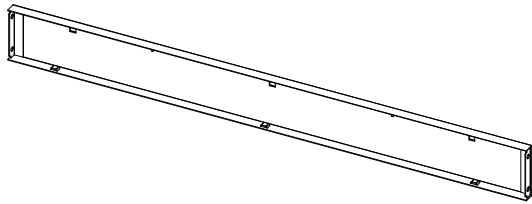
Oikea sivuseinä: 1 kpl



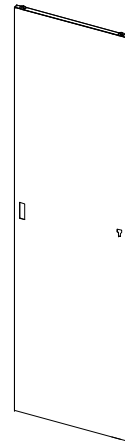
Pohja: 1 kpl



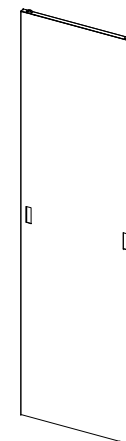
Katto: 1 kpl



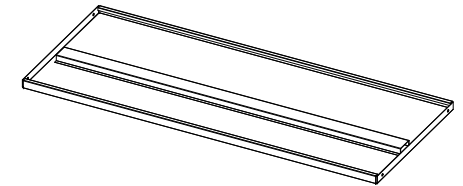
Pohjan sisäosa: 1 kpl



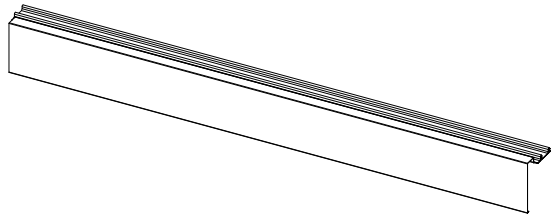
Vasen ovi: 1 kpl



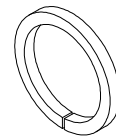
Oikea ovi: 1 kpl



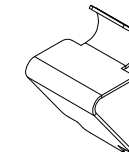
Hylly: 4 kpl



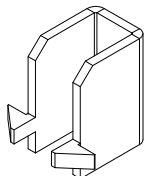
Pohjan ulko-osa: 1kpl



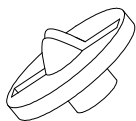
Pehmuste: 4 kpl



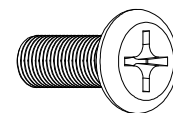
Hyllyteline: 16 kpl



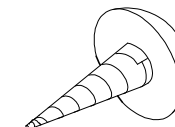
Hyllypidike: 16 kpl



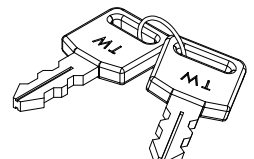
Muoviset liukukappaleet: 4 kpl



Ruuvi (6*15):4 kpl

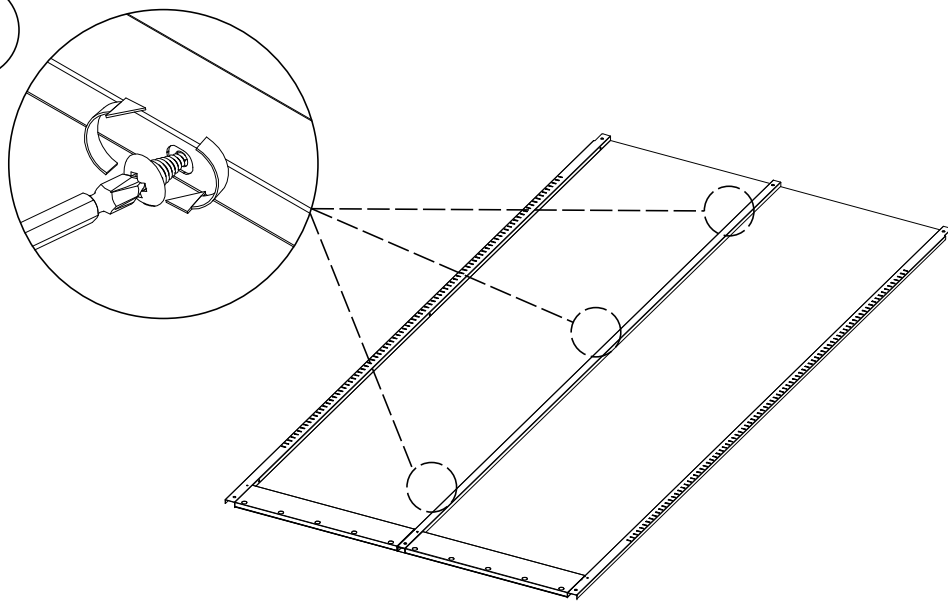


Ruuvi: 18 kpl



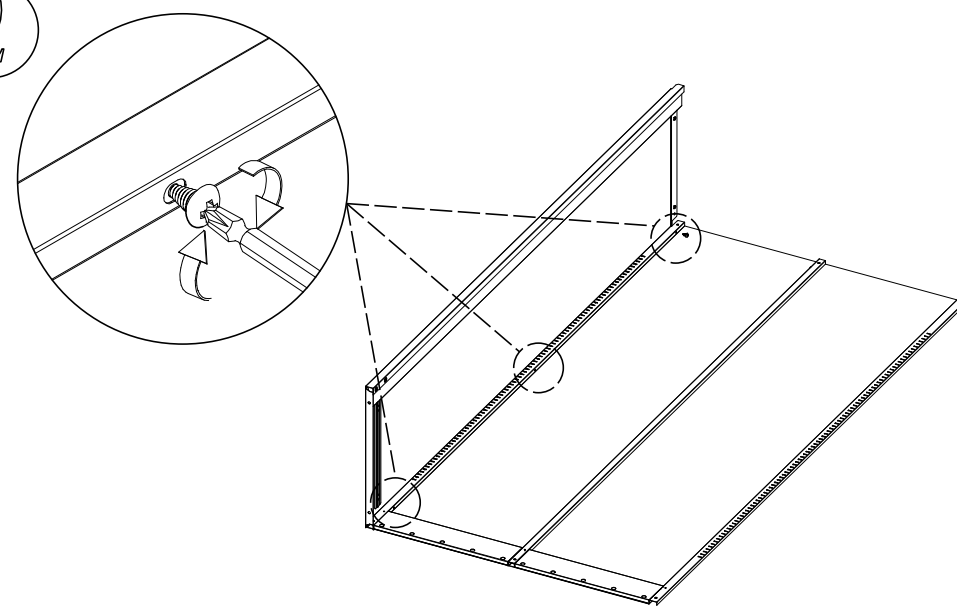
Avaimet: 1 setti

1



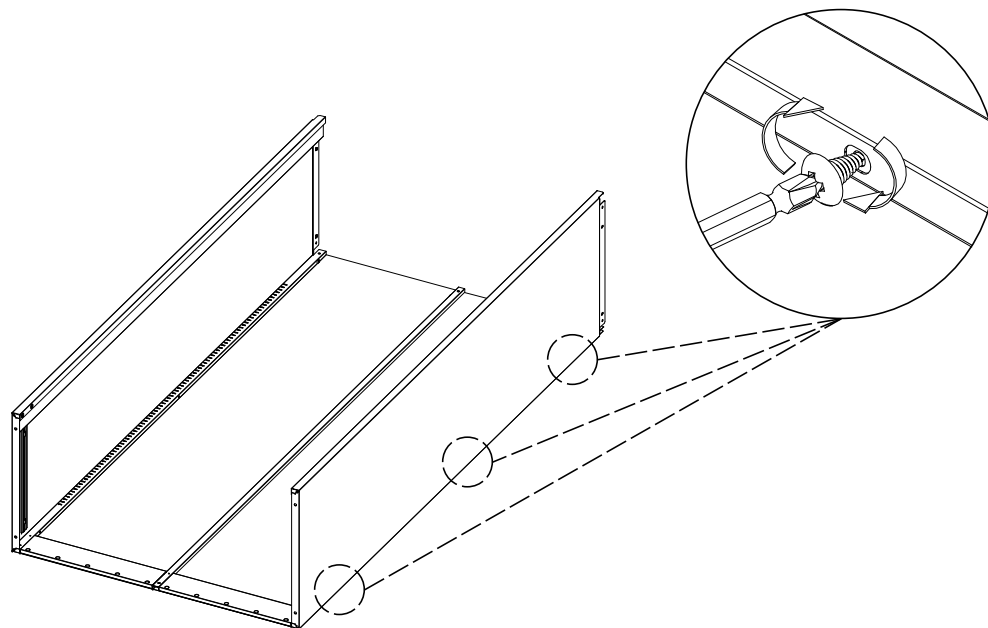
Kiinnitä vasen takalevy oikean takalevyn kanssa ruuveilla.

2



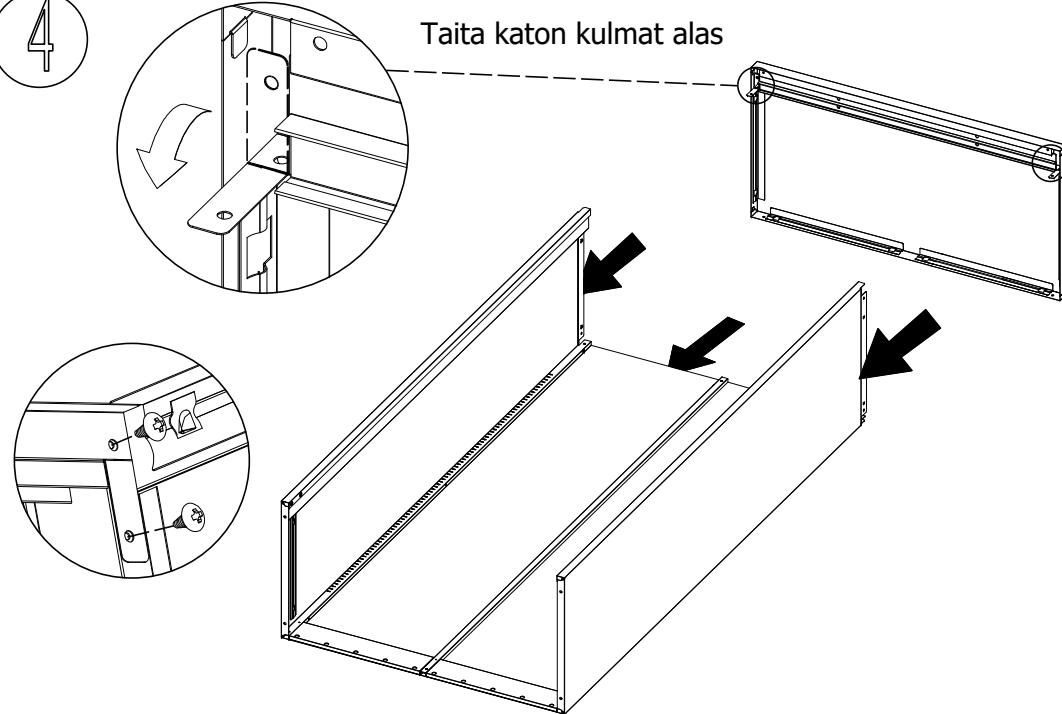
Kiinnitä takalevyn vasen reuna vasemman sivulevyn kanssa ruuveilla.

3



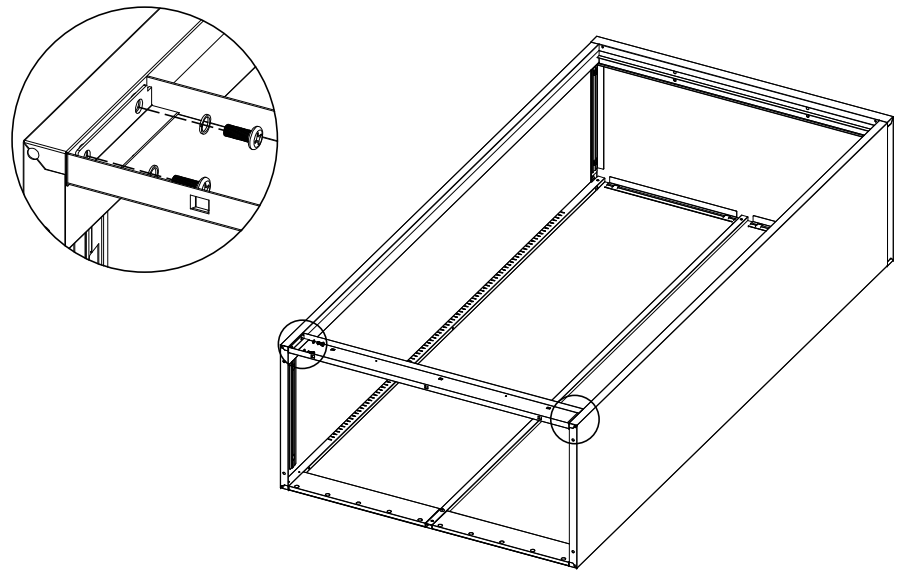
Kiinnitä takalevyn oikea reuna oikean sivulevyn kanssa ruuveilla.

4



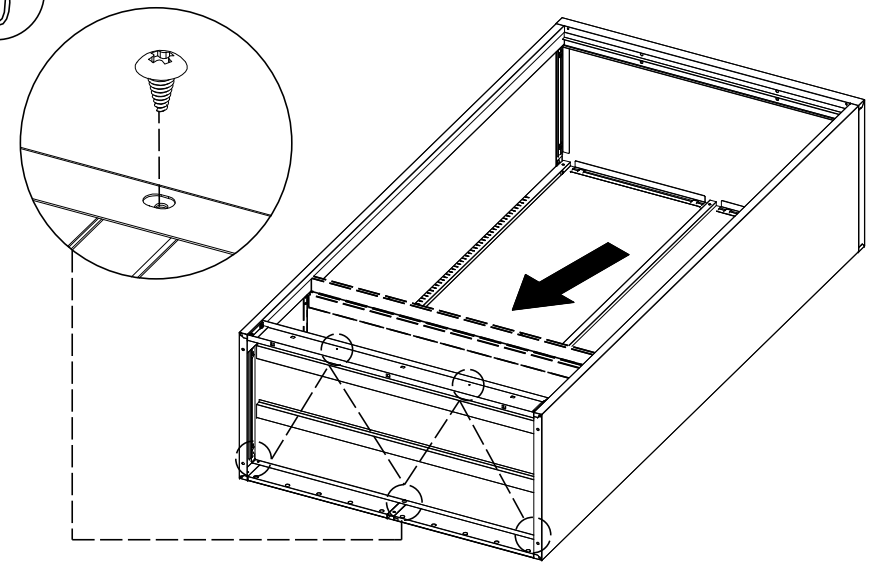
Kiinnitä katto ruuveilla sivulevyihin.

5



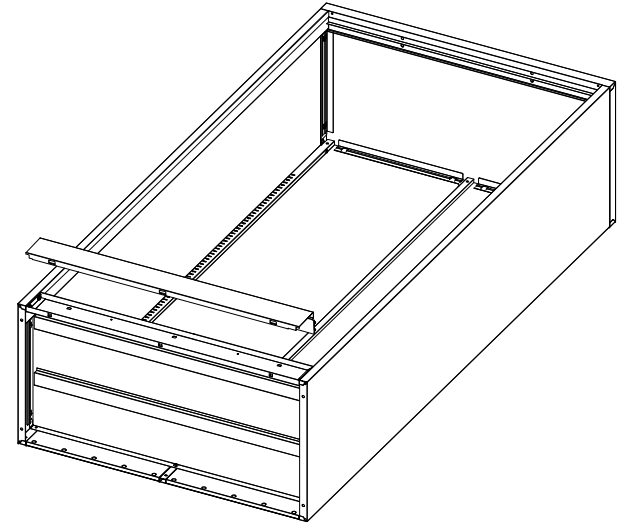
Kiinnitä pohjan alaosa sivulevyihin ruuveilla (6 * 15).

6



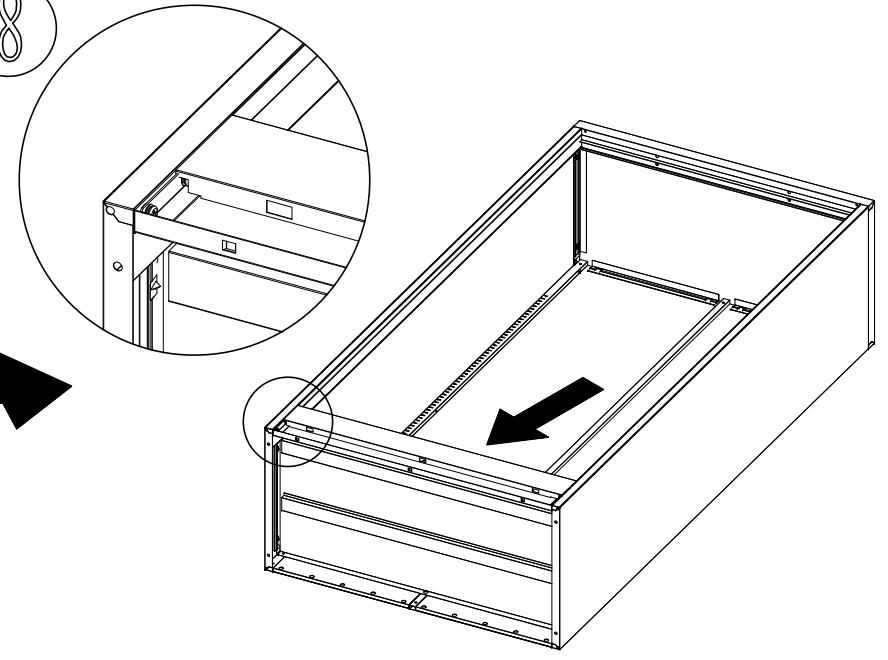
Kiinnitä pohjalevy paikoilleen ruuveilla.

7

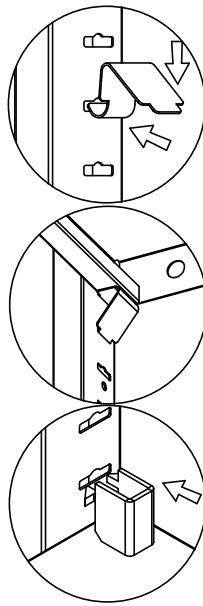
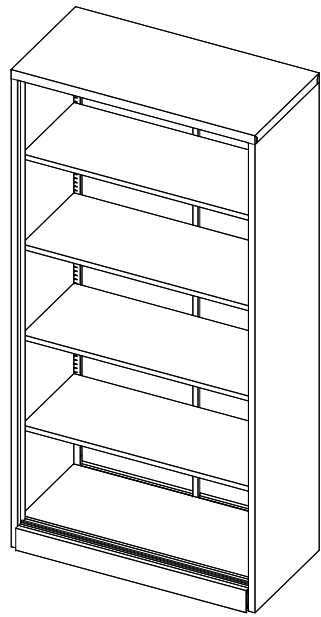


Asenna pohjan ulkolevy paikoilleen.

8

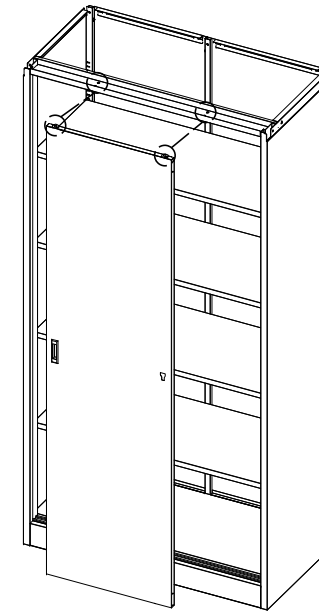
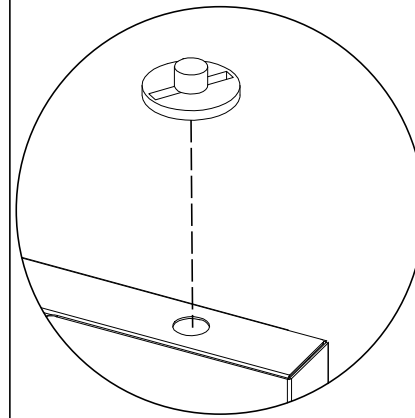


9



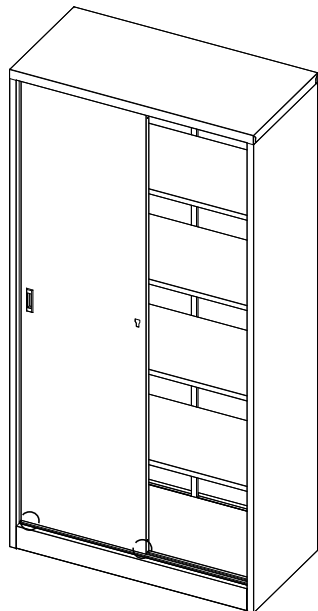
Asenna hyllyt kuvan osoittamalla tavalla.

10



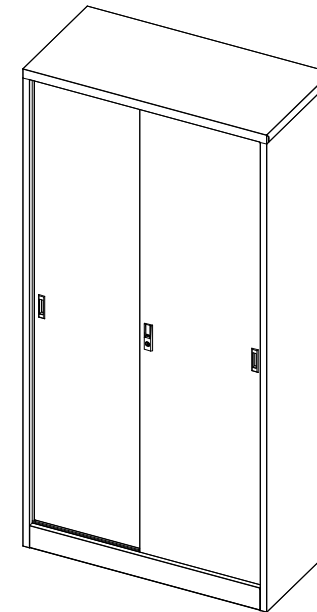
Asenna muoviset liukukappaleet oviin. Kohdista vasen ovi ylälevyn alla olevien ympyräreikien kanssa ja asenna ovi yläkiskolle.

11



Kohdista oven hihnapyörät kiskoon ja asenna sitten ovi alakiskolle.

12



Asenna oikea ovi samalla tavalla. Kiristä jokainen osa hyvin asennuksen jälkeen.