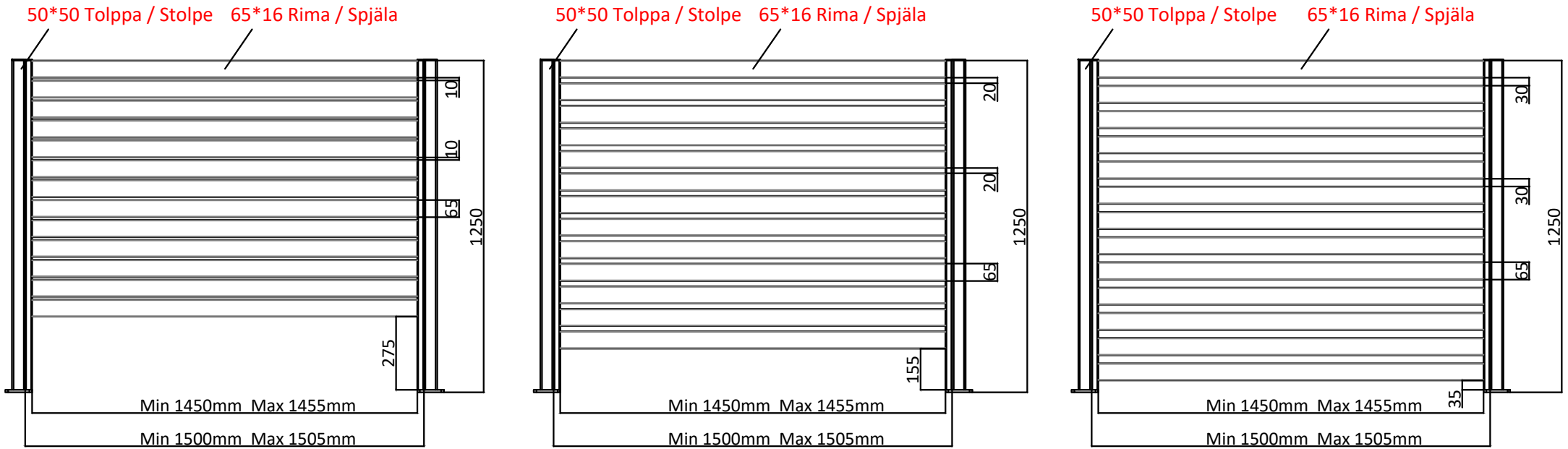




GREEN LAND

- Suositeltava asennus tukevaan betonianturaan tai muuhun tukevaan alustaan mukana toimitettavilla kiila-ankkureilla. / *Rekommenderad installation på en stabil betongbas eller annan stödbas med de medföljande kilankarna.*
- Huomioi käyttökohteen maaperän ominaisuudet perustuksia tehdessäsi. Tarvittaessa turvaudu ammattilaisen apuun. / *Observera applikationens jordegenskaper när du gör grunden. Om det behövs, sök professionell hjälp.*
- Varmista rakennuskohdettasi koskevat rakentamismääräykset paikallisilta viranomaisilta tai suunnittelijoilta. / *Kontrollera med dina lokala myndigheter eller planerare om byggregler för din byggarbetsplats.*
- Mikäli aita toimii putoamisesteenä, tutustu huolellisesti F2 SUOMEN RAKENTAMISMÄÄRÄYSKOKOELMA, sivut 7-8. / *Om staketet fungerar som en fallbarriär, läs noggrant F2 FINSKA KONSTRUKTIONSFÖRESKRIFTER, sidorna 7-8.*





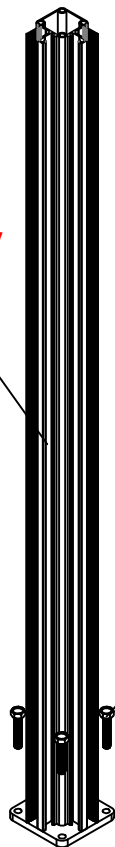
GREEN LAND

Päätytolppa /
Gavelstolpe



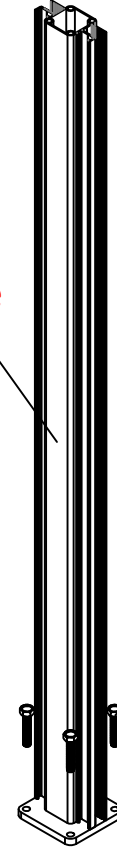
M10*60 kiila-ankkuri /
kilankare

Kulmatolppa /
Hörnstolpe



M10*60 kiila-ankkuri /
kilankare

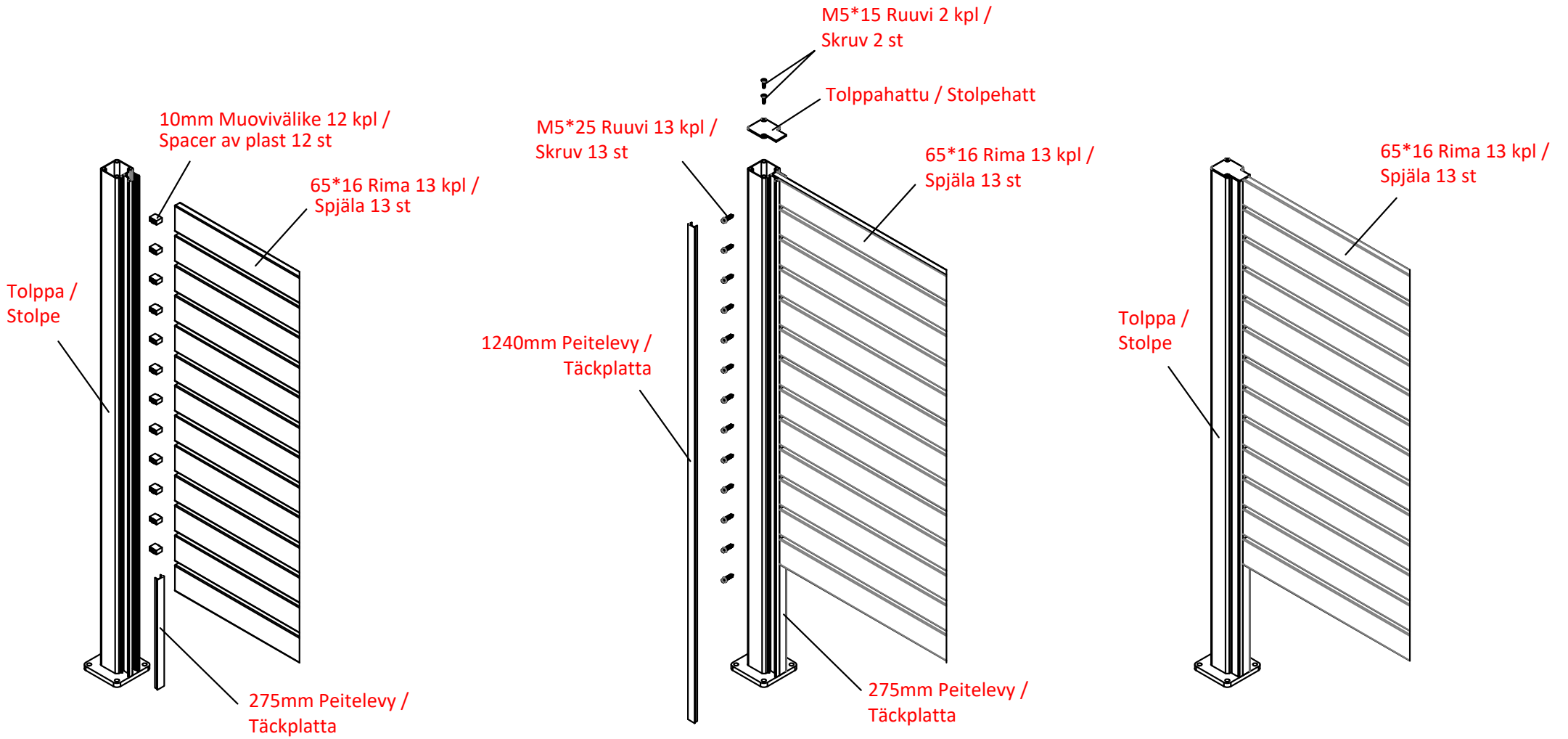
Välitolppa /
Mellanstolpe



M10*60 kiila-ankkuri /
kilankare

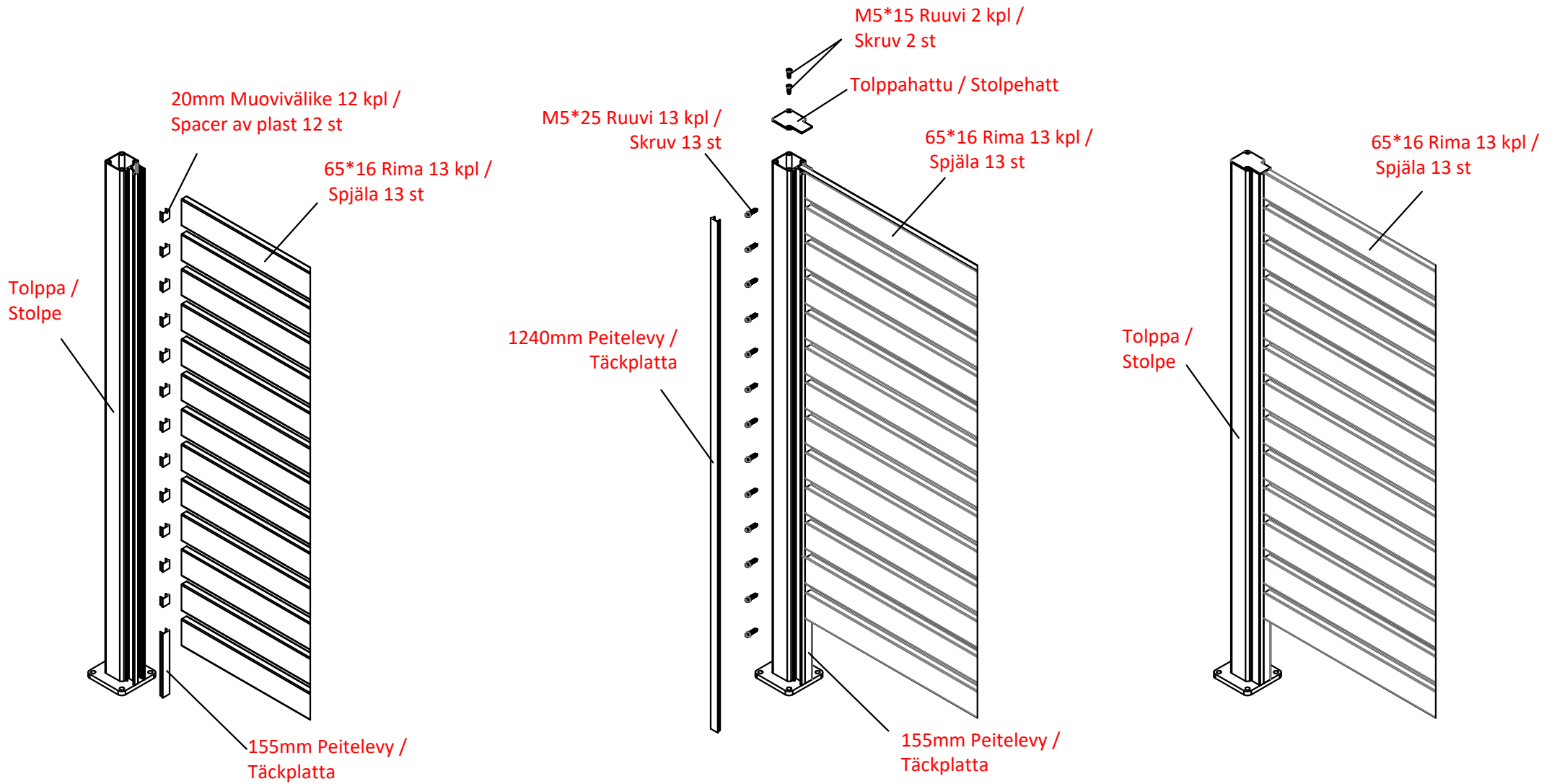


GREEN LAND





GREEN LAND





GREEN LAND

