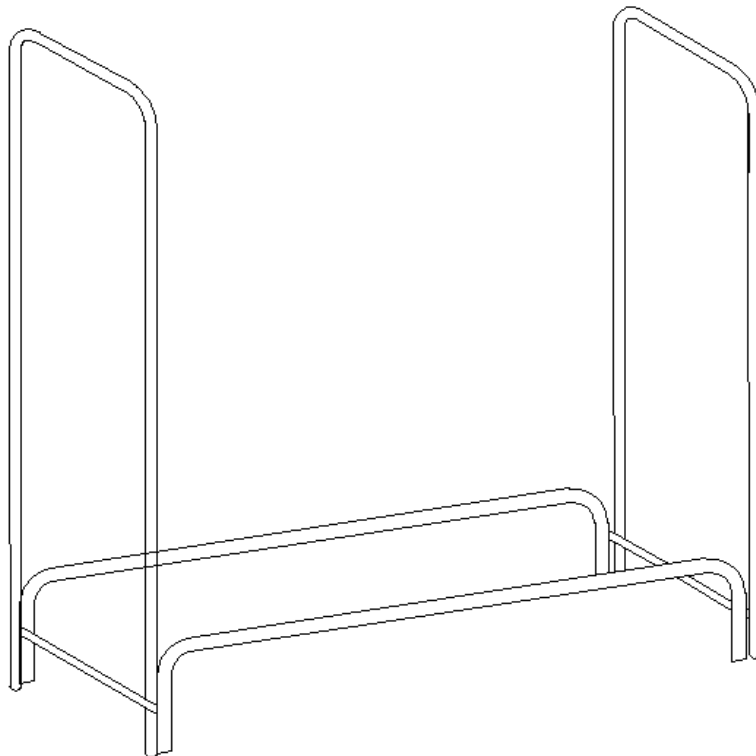


GREEN LAND HALKOTELINE 120X120X38 CM
GREEN LAND VEDSTÄLL 120X120X38 CM
GREEN LAND LOG RACK 120X120X38 CM

SAP: 102463657
EAN: 6438014270982



LUE KOKOONPANO- JA TURVAOHJEET ENNEN KÄYTTÖÄ!
LÄS MONTERINGS- OCH SÄKERHETSANVISNINGARNA
FÖRE ANVÄNDNING!
READ THE ASSEMBLY AND SAFETY INSTRUCTIONS
BEFORE USING!

SUOSITELLUT TYÖKALUT
REKOMMENDERADE VERKTYG
RECOMMENDED TOOLS



Huomio / Observera / Attention:

FI:Lue ja ymmärrä asennustiedot ja varoitukset ennen asennuksen aloittamista. Jos sinulla on kysyttävää, ota yhteyttä jälleenmyyjään.

SV: Läs och förstå monteringsanvisningarna och -varningarna före montering. Kontakta din återförsäljare vid frågor.

EN:Please read and understand the installation detail, warnings and cautions prior to beginning installation. If you have any questions call the customer service number listed below.

Vaara / Fara / Danger:

FI: Valitse halkotelineen sijainti huolellisesti. VAARA: Pidä kaukana sähköjohdoista. ÄLÄ asenna katon reunan tai muun rakenteen alle, josta voi pudota lunta, jäätä tai liiallista vettä telineen tai peitteen päälle.

SV: Välj noggrant ut platsen för vedstället. FARA: Håll på avstånd från elledningar. Montera INTE under tak eller annan konstruktion där det finns risk för att snö, is eller mycket vatten kommer på vedstället.

EN: Choose the location of your shelter carefully. DANGER: Keep away from electrical wires. DO NOT install near roof lines or other structures that could shed snow, ice or excessive run off onto your rack or cover.

Varoitus / Varning / Warning:

- FI: ÄLÄ tupakoi tai käytä avotulta telineessä tai sen ympärillä.
SV: Rök INTE och använd INTE öppen eld i närheten av vedstället.
EN: DO NOT smoke or use open flame devices in or around the rack.
- FI: ÄLÄ säilytä syttyviä nesteitä (bensini, petroli, propaani jne.) telineessä.
SV: Förvara INTE brandfarliga vätskor (bensin, fotogen, propan o.s.v.) i vedstället.
EN: DO NOT store flammable liquids (gasoline, kerosene, propane, etc.).
- FI: ÄLÄ altista telineen yläosaa tai sivuja avotulelle tai muulle liekille.
SV: Utsätt INTE vedställets ovansida eller sidor för öppen eld eller annan låga.
EN: DO NOT expose top or sides of the rack to open fire or other flame source.
- FI: ÄLÄ laita liian paljon puita telineeseen.
SV: Stapla INTE för mycket ved i vedstället.
EN: DO NOT overstock wood.
- FI: Pinon korkeus EI SAA ylittää päätyputkien korkeutta.
SV: Vedstapeln får INTE överskrida rörets höjd.
EN: DO NOT stack wood beyond the height of the end pipes.

Huomio / Observera / Caution:

FI: Ole VAROVAINEN pystyttäessäsi telinettä. Käytä suojalaseja asennuksen aikana.

SV: Var FÖRSIKTIG när du ställer upp vedstället. Använd skyddsglasögon under monteringen.

EN: Use CAUTION when erecting the frame. Use safety goggles during installation.

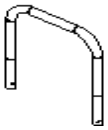

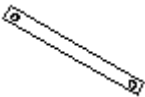
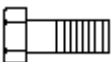



Hoito ja puhdistaminen / Underhåll och rengöring / Care and Cleaning:

FI: ÄLÄ käytä lumen poistamiseen kovateräisiä työkaluja tai välineitä, kuten haravaa tai lapiota.

SV: Använd INTE vassa verktyg eller redskap för att avlägsna snö, så som krattor eller spadar.

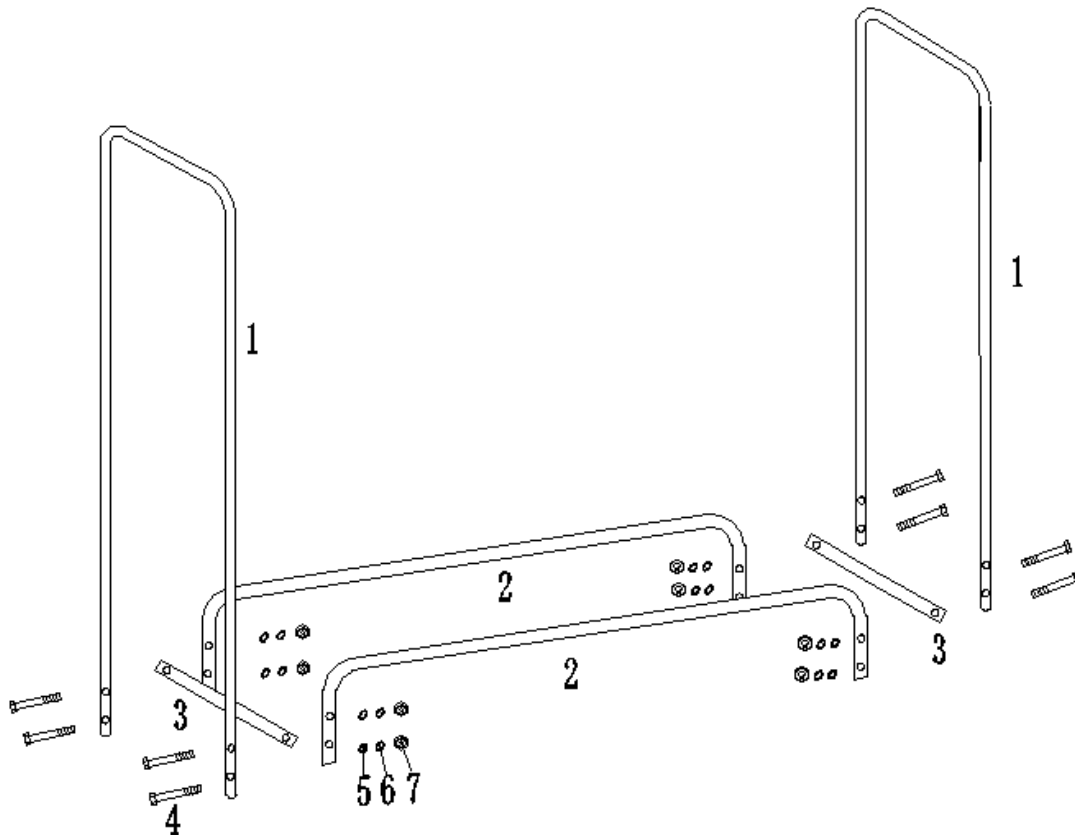
EN: DO NOT use hard-edged tools or instruments like rakes or shovels to remove snow.

Osaluettelo / Dellista / Parts List

Osanro/ Delnr/Item	Kuva / Figur / Picture	Kuvaus / Beskrivning / Description	Määrä / Antal / QTY
1.		<i>Pystysuora sivukehys</i> <i>Vertikal sidoram</i> <i>Vertical Side Frame</i>	x2
2.		<i>Vaakasuora pohjapalkki</i> <i>Horisontell bottenbalk</i> <i>Horizontal Base Bar</i>	x2
3.		<i>Poikkipalkki</i> <i>Tvärgående balk</i> <i>Cross Bar</i>	x2
4.		<i>Pultti</i> <i>Bult</i> <i>Bolt</i>	x8
5.		<i>Aluslaatta</i> <i>Bricka</i> <i>Washer</i>	x8
6.		<i>Lukitusaluslevy</i> <i>Låsbricka</i> <i>Lock Washer</i>	x8
7.		<i>Mutteri</i> <i>Mutter</i> <i>Nut</i>	x8

Asennus / Montering / Assembly

1. FI: Kiinnitä vaakasuora pohjapalkki (2) pystysuoraan sivukehykseen (1) työntämällä neljä M8x65-pulttia (4) sivukehyksen (1), poikkipalkin (3) ja toisen vaakasuoran pohjapalkin (2) läpi.
SV: Fäst den horisontella bottenbalken (2) i den vertikala sidoramnen (1) genom att skjuta fyra M8x65-bultar (4) genom sidoramnen (1), den tvärgående balken (3) och den andra horisontella bottenbalken (2).
EN: Attach one horizontal base bar (#2) to one vertical side frame (#1) by inserting four M8X65 bolts (#4) through vertical side frame (#1), cross bar (#3) and one end of each horizontal base bar (#2).
2. FI: Kiinnitä aluslevyillä (5), lukitusaluslevyillä (6) ja muttereilla (7). Kiristä kiintoavaimella.
SV: Montera med brickor (5), låsbrickor (6) och muttrar (7). Dra åt med en skiftnyckel.
EN: Secure with washers (#5), lock washer (#6) and nuts (#7), then tighten with wrench
3. FI: Toista toisella puolella.
SV: Upprepa på motsatt sida.
EN: Repeat on the other side.



**Maahantuojat/Importörer/Importer:
Suomi Trading Oy, Areenakatu 7, 37570 Lempäälä
asiakaspalvelu@suomitradning.fi**