
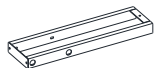



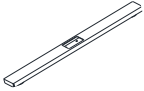
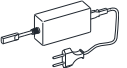


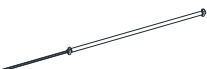
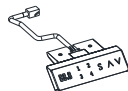


Asennus- ja käyttöohjeet










Säädettävä työpöytä yhdellä moottorilla

—CTT-D05A

Tuotteet osat

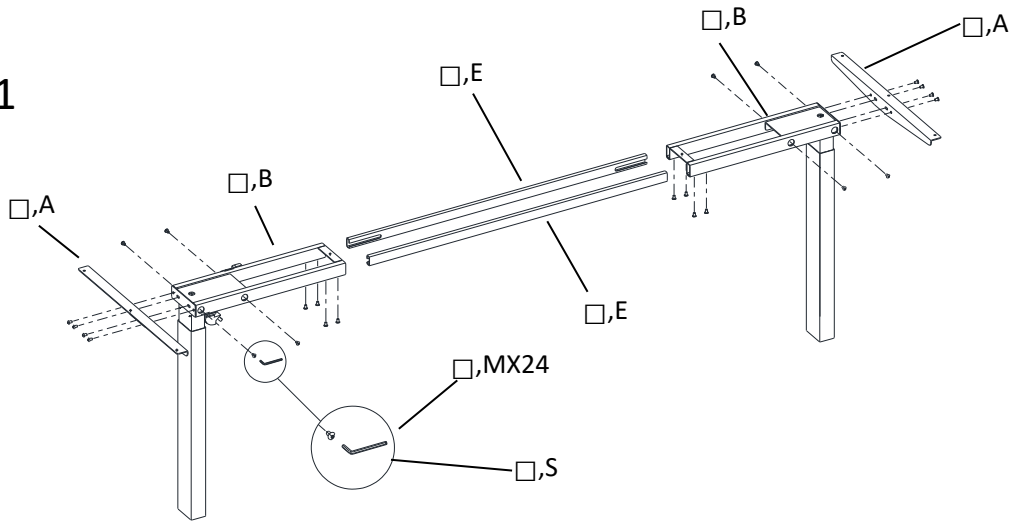
					
<input type="checkbox"/> A Sivukiinnike	<input type="checkbox"/> B Runko	<input type="checkbox"/> C Pylväs (ilman moottoria)	<input type="checkbox"/> D Pylväs (moottorilla)	<input type="checkbox"/> E Liitostanko	
(2)	(2)	(1)	(1)	(2)	
					
<input type="checkbox"/> F Jalka	<input type="checkbox"/> G Muuntaja	<input type="checkbox"/> H Ohjauslaite	<input type="checkbox"/> I Pidike	<input type="checkbox"/> J Nostoakseli	<input type="checkbox"/> K Painikepaneeli
(2)	(1)	(1)	(1)	(1)	(1)

Ruuviluettelo

				Asennustyökalut
<input type="checkbox"/> L Tassu	<input type="checkbox"/> M Ruuvi M6X10	<input type="checkbox"/> N Ruuvi M6x16	<input type="checkbox"/> O Ø6 lukkoaluslevy	
(4)	(24)	(8)	(8)	
				
<input type="checkbox"/> P Ø6 aluslevy	<input type="checkbox"/> Q Ruuvi 4x16	<input type="checkbox"/> R Nauha	<input type="checkbox"/> S Kuusiokoloavain	
(8)	(15)	(5)	(1)	
				Ristiruuvimeisseli
<input type="checkbox"/> T Liitosruuvi				
(2)				

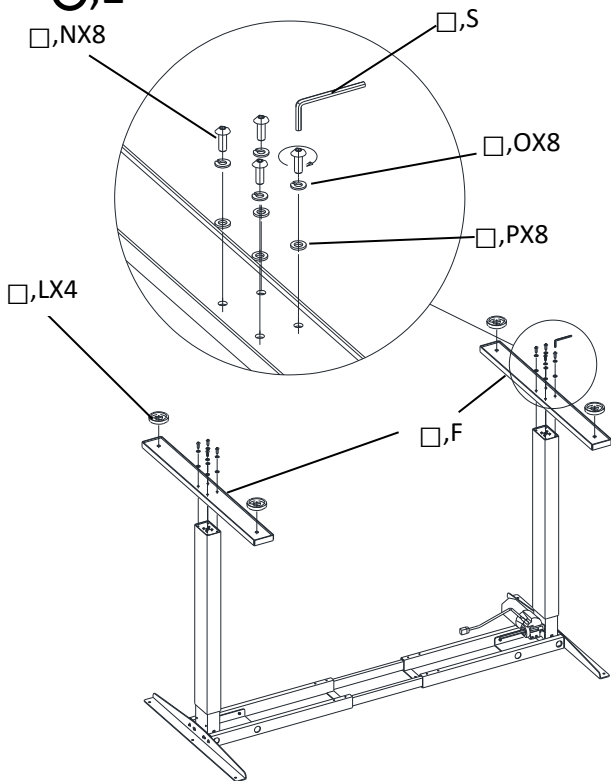
Asennusvaiheet

O,1

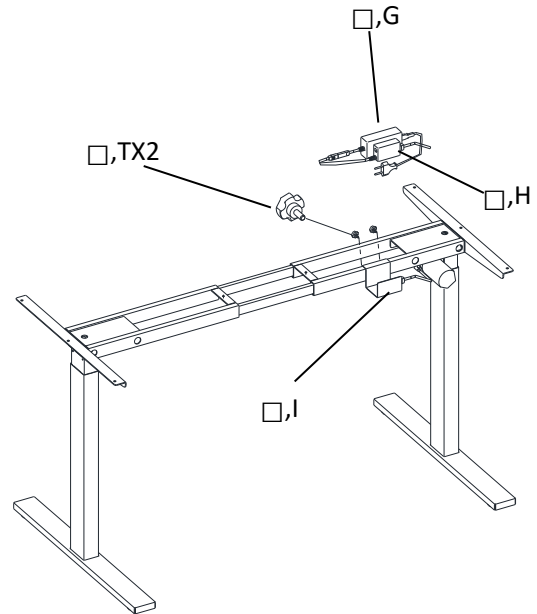


Huomaa: jätä liitostangon (E) M6x10-ruuvit (M) löysälle, jotta voit säätää rungon leveyttä.

O,2

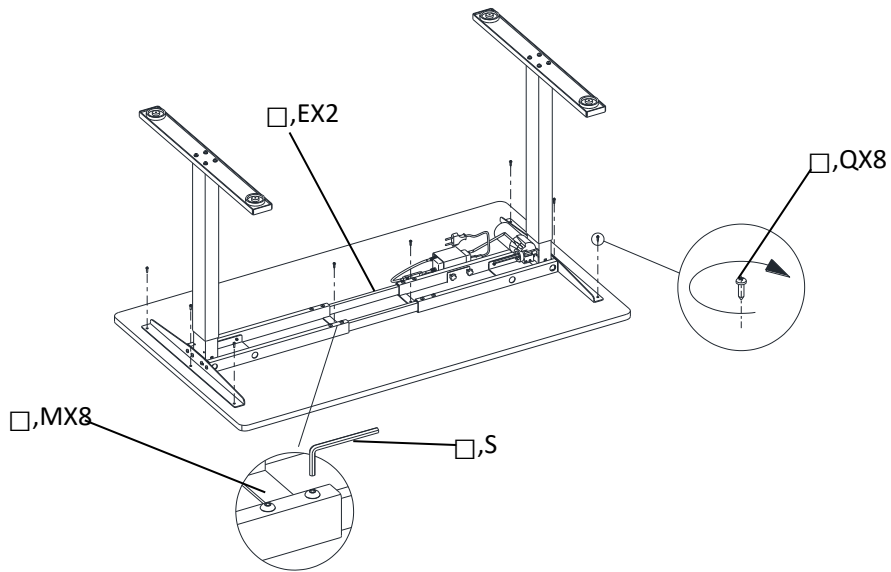


O,3



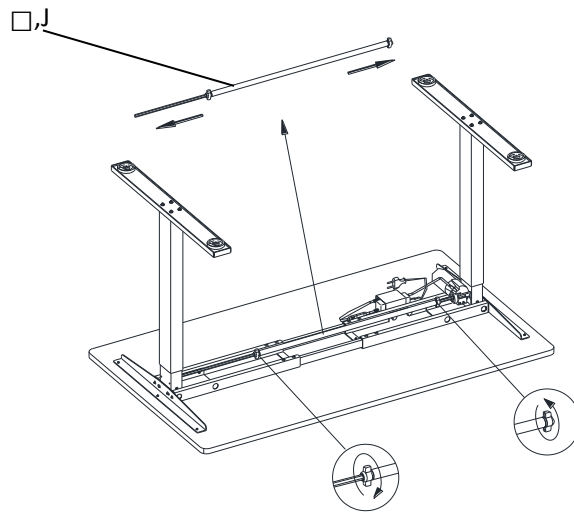
Asennusvaiheet

O,4



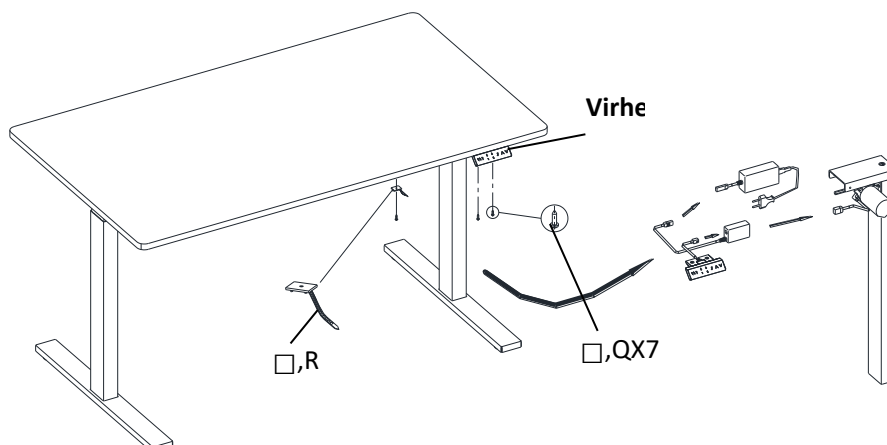
Huomaa: kiristä M6x10-ruuvit (M) kuusiokoloavaimella (S), kun olet säätänyt pöydän leveyden.

O,5



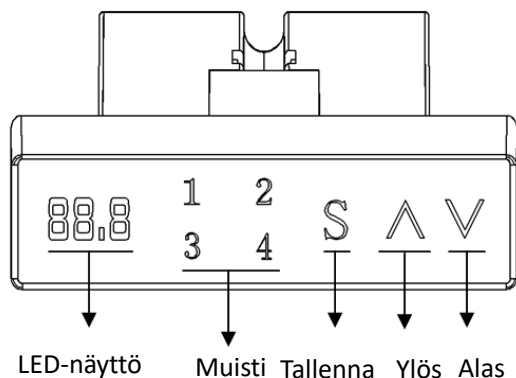
Huomaa: asentaessasi nostoakselia (J), jos pylväät ovat eripituisia, asenna pylväs ilman moottoria ja kohdista toinen pylväs kuusiokoloavaimella (S).

O,6



Käyttöopas

1. Painikkeiden toiminta



2. Nollaus

Pidä \checkmark -painiketta painettuna muutaman sekunnin ajan, kunnes pöytä on ala-asennossa. Vapauta painike ja paina sitä uudelleen niin, että näyttöön ilmestyy lukema (korkeus).

3. Muistipaikkojen käyttö

Paina S-painiketta. Näyttöön ilmestyy "S-". Paina haluamaasi muistipainiketta korkeuden tallentamiseksi.

4. Lukitus ja lukituksen poisto

Lukitus: Pidä painikkeet S ja \wedge painettuna viiden sekunnin ajan. Näyttöön ilmestyy "LOC" ja korkeudensäätö on lukittu.

Lukituksen poisto: Pidä painikkeet S ja \checkmark painettuna viiden sekunnin ajan. Lukitus on poistettu, kun näyttöön ilmestyy korkeuslukema.

5. Mittayksikkö

Pidä S-painike painettuna viisi sekuntia. Paina S-painiketta uudelleen mittayksikön vaihtamiseksi. (0 = cm, 1 = tuumaa).

6. Korkeudenrajoitus

Pidä \wedge ja \checkmark painettuina asettaaksesi korkeusrajan nykyiseen korkeuteen.

7. Ylikuumenemissuoja

Jos näyttöön ilmestyy "HOT", ohjauslaitteen ylikuumenemissuoja on aktivoitunut tai pöytää on liikuteltu yhtäjaksoisesti yli 2 minuuttia. Odota 18 minuuttia, kunnes ohjauslaite on jäähtynyt.

Virhekoodit

Virhekoodi	Kuvaus	Ratkaisu
E04	Painikepaneelin liitoksessa vikaa	Tarkista paneelin johto
E05	Törmäysesto	Merkkivalo ei pala
E07	Ohjauslaite suojaustilassa tai jännite alle 20 V	Kytke virta uudelleen ja nollaa
E08	Pöytälevy kallistuu korkeudenmuutoksen aikana	Nollaa
HOT	Ohjauslaite on ylikuumentunut tai pöytää on käytetty yhtäjaksoisesti yli 2 minuuttia	Odota, kunnes ohjauslaitteen lämpötila on normaali tai kokeile uudelleen 18 minuutin kuluttua
E11	Moottori 1: liitosvirhe	Tarkista moottorin 1 kytkentäjohto
E13	Moottorin 1 johto on viallinen	Vaihda moottori 1
E14	Moottori 1: Hall-anturi tai johto viallinen	Vaihda moottori 1
E16	Moottori 1: roottori on lukittunut	Nollaa
E17	Moottori 1: väärä pyörimissuunta	Vaihda moottori 1
E18	Moottori 1 ylikuormittunut	Vähennä kuormaa

Maahantuojaja: Suomi Trading Oy, Areenakatu 7, 37570 Lempäälä. Puh. 010 430 3490