

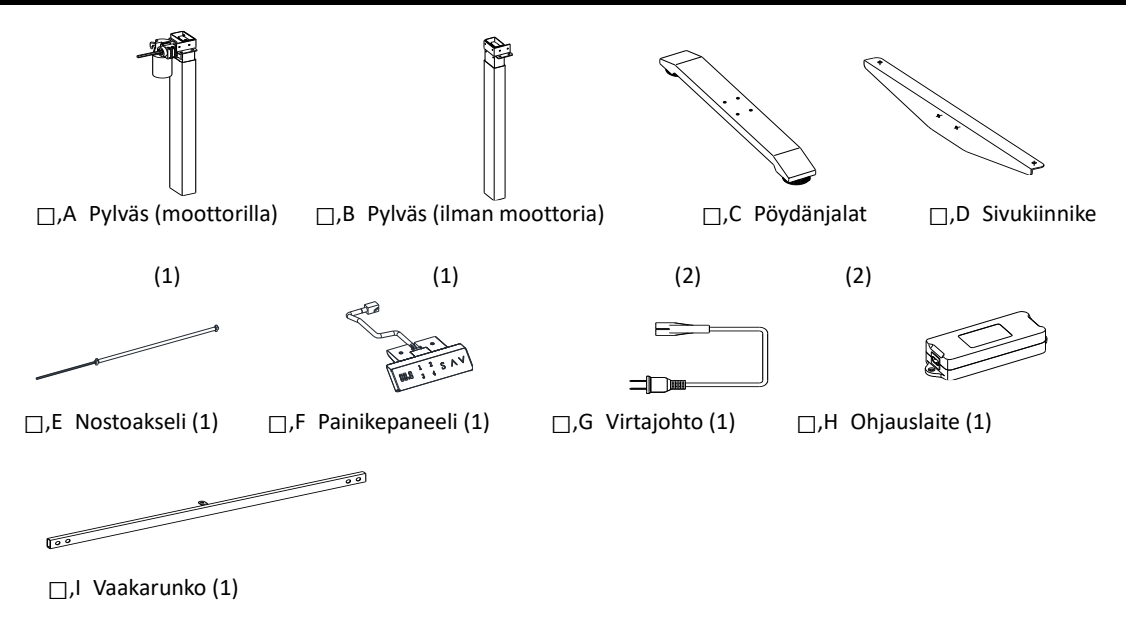
Asennusohjeet

Säädettävä pöytä yhdellä moottorilla

CTT-D07A

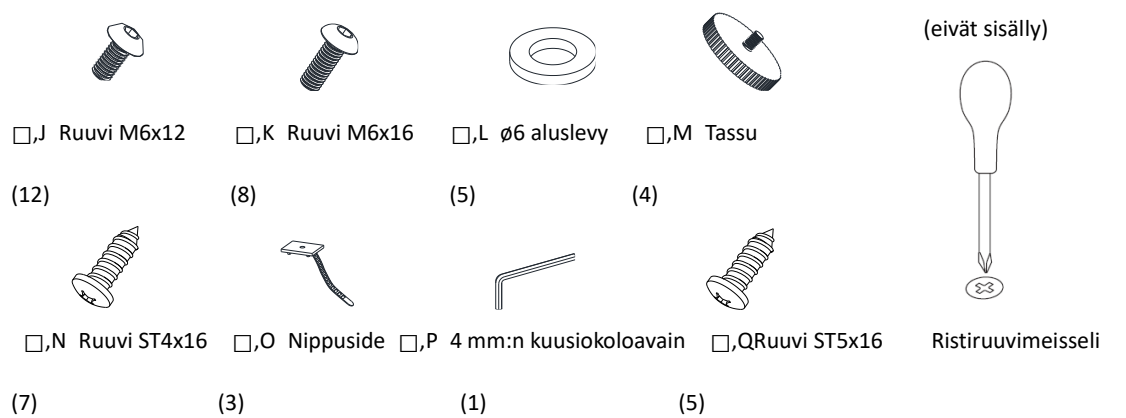


Osat

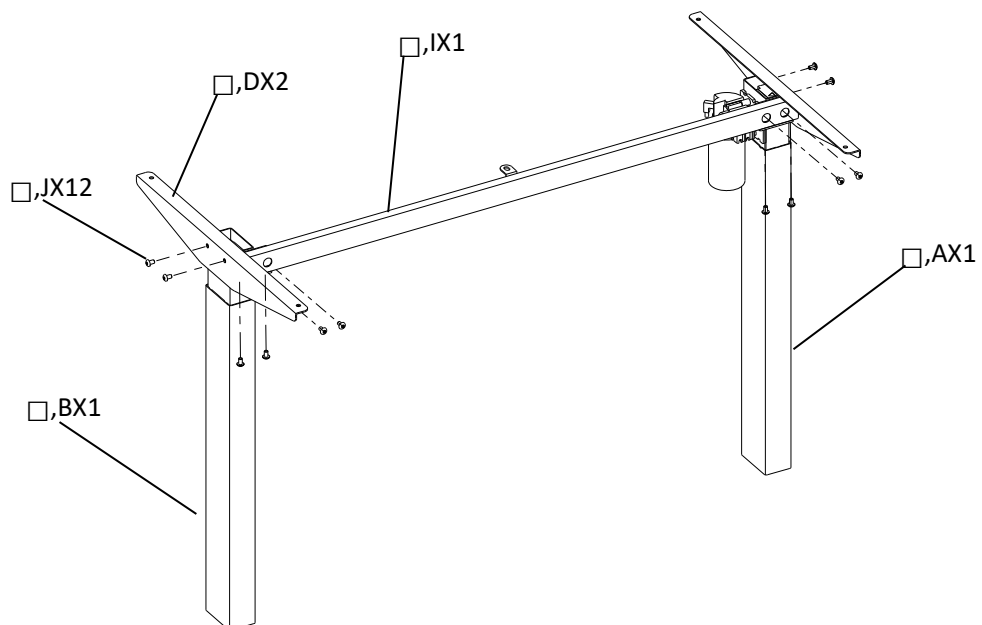


Ruuvit

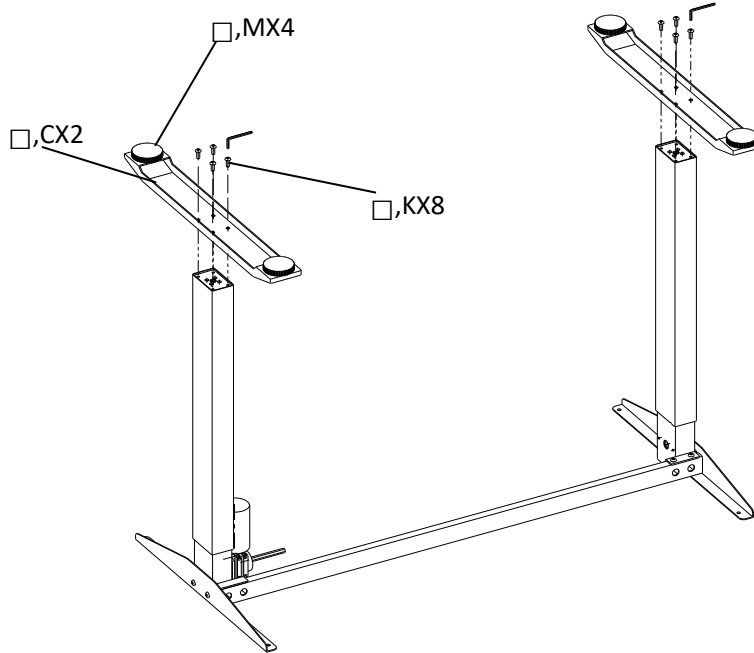
Asennustyökalut



O,1



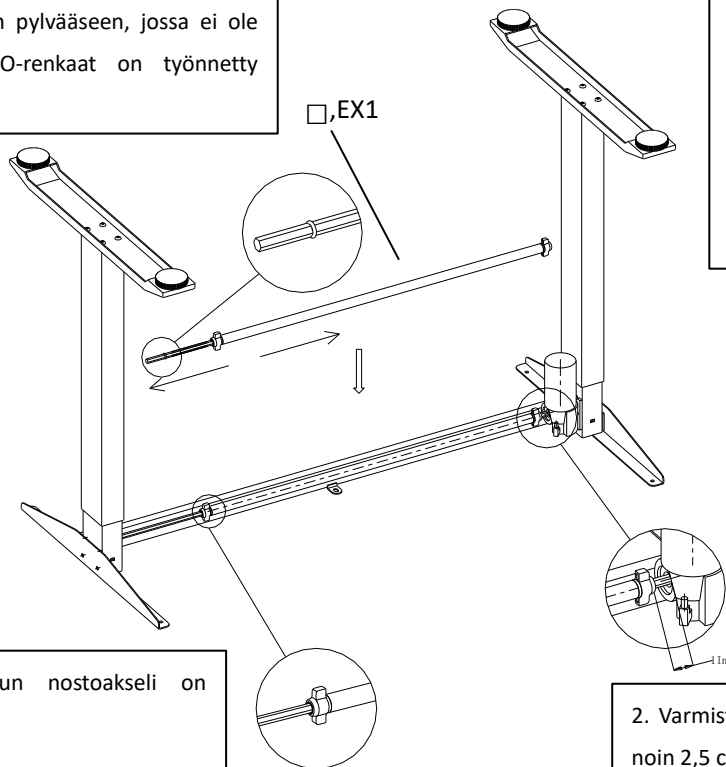
O,2



O,3

Huomaa:

Kun nostoakseli (E) asetetaan pylvääseen, jossa ei ole moottoria, varmista, että O-renkaat on työnnetty kokonaan vaihteistoon.



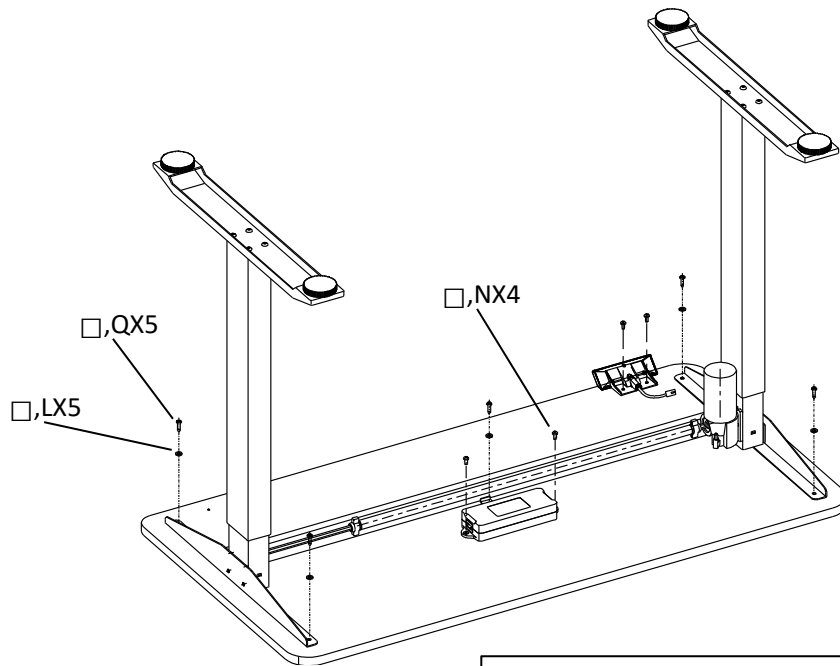
Huomaa:

Kun asennat nostoakselia (E), aseta se ensin sen pylvään päähän, jossa ei ole moottoria, ja pyöritä sitä käsilläsi löytääksesi hyvän kulman. Aseta sitten nostoakseli moottorilla varustetun pylvään kuusikulmaiseen akseliin.

1. Kiristä muoviruuvi, kun nostoakseli on paikallaan.

2. Varmista, että moottorin ja nostoakselin välillä on noin 2,5 cm tilaa.

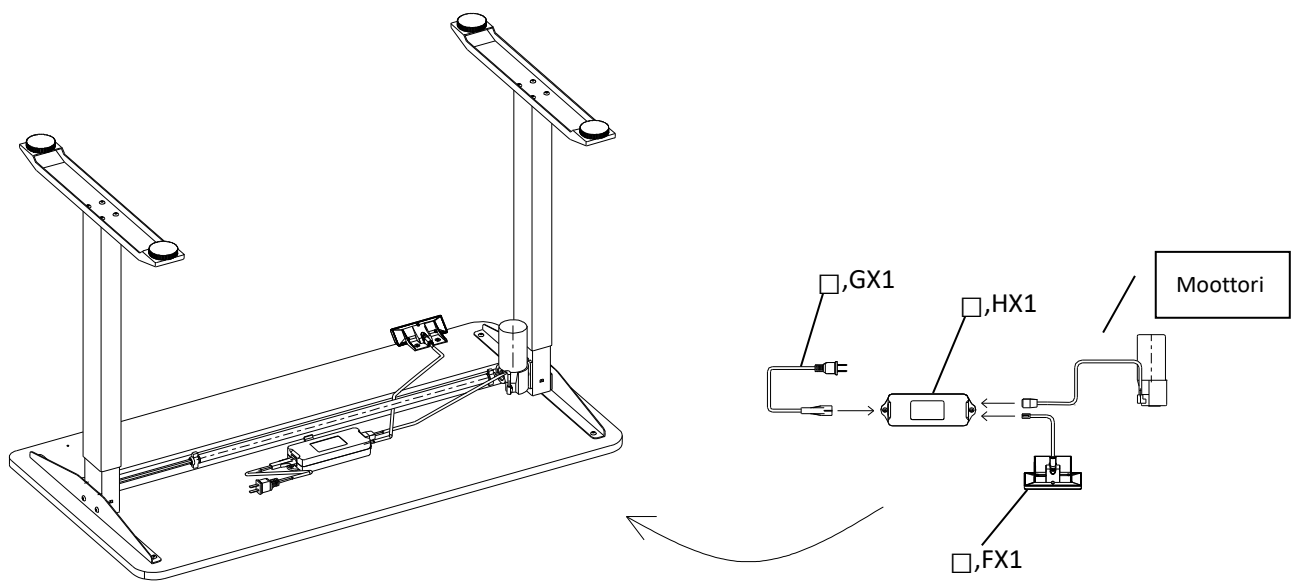
O,4

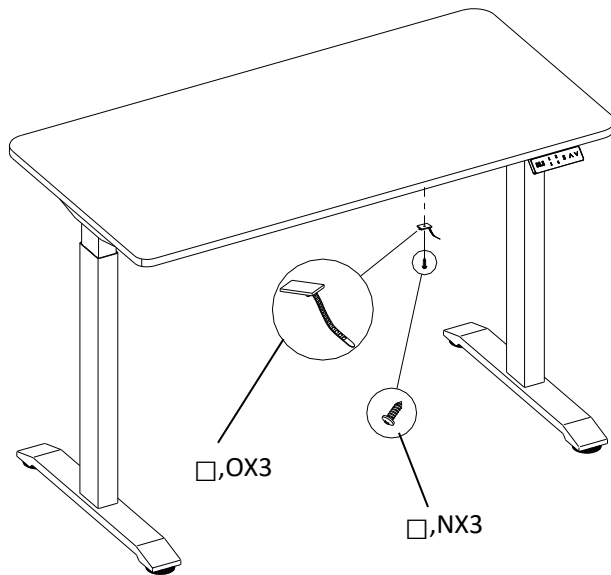


Huomaa:

Aseta ohjauslaite niin, että moottorin liitin on moottorin puolella.
Tällöin moottorin johdon kytkeminen on helpompaa.

O,5





Huomaa:

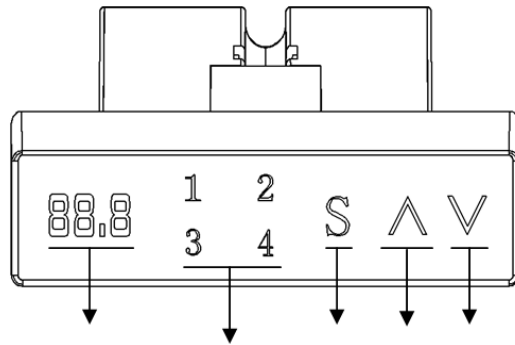
Suorita nollaus, kun pöytä on koottu. Testaa toiminta nollauksen jälkeen.

Jos pöytä ei nouse tai laskeudu, lapsilukko voi olla käytössä. Lukituksen poisto: pidä painikkeet S ja ∇ painettuna viisi sekuntia. Lukitus on poistettu, kun näyttöön ilmestyy korkeuslukema.

Huomaa: Varmista, että johto pysyy poissa nostoakselista, kun kiinnität sen nippusiteillä.

Käyttöopas

1. Painikkeiden toiminta



LED-näyttö Muisti Tallenna Ylös Alas

2. Nollaus

Pidä ∇ -painiketta painettuna useita sekunteja, kunnes pöytä on ala-asennossa. Vapauta painike ja paina sitä uudelleen, kunnes korkeus ilmestyy näyttöön.

3. Muistipaikkojen käyttö

Paina S-painiketta. Näyttöön ilmestyy "S-". Paina haluamaasi muistipainiketta korkeuden tallentamiseksi.

4. Lukitus ja lukituksen poisto

Lukitus: Pidä painikkeet S ja \wedge painettuna viiden sekunnin ajan. Näyttöön ilmestyy "LOC" ja korkeudensäätö on lukittu.

Lukituksen poisto: Pidä painikkeet S ja \vee painettuna viiden sekunnin ajan. Lukitus on poistettu, kun näyttöön ilmestyy korkeuslukema.

5. Mittayksikkö

Pidä S-painike painettuna viisi sekuntia. Paina S-painiketta uudelleen mittayksikön vaihtamiseksi. (0 = cm, 1 = tuumaa).

6. Korkeudenrajoitus

Pidä \wedge ja \vee painettuina asettaaksesi korkeusrajan nykyiseen korkeuteen.

7. Ylikuumenemissuoja

Jos näyttöön ilmestyy "HOT", ohjauslaitteen ylikuumenemissuoja on aktivoitunut tai pöytää on liikuteltu yhtäjaksoisesti yli 2 minuuttia. Odota 18 minuuttia, kunnes ohjauslaite on jäähtynyt.

Tuotetiedot

Sopiva pöytälevy	1180x600x18 mm
Tulojännite	100–240 V AC
Kapasiteetti	800 N
Nopeus	25 mm/s (säädetävissä)
Alin korkeus	78 cm
Ylin korkeus	122 cm
Käyttösuhde	2 minuuttia päällä / 18 minuuttia pois päältä

Virhekoodi

Virhekoodi	Kuvaus	Ratkaisu
E04	Painikepaneelin liitoksessa vikaa	Tarkista paneelin johto
E05	Törmäysesto	Merkkivalo ei pala
E07	Ohjauslaite suojaustilassa tai jännite alle 20 V	Kytke virta uudelleen ja nollaa
E08	Pöytälevy kallistuu korkeudenmuutoksen aikana	Nollaa
HOT	Ohjauslaite on ylikuumentunut tai pöytää on käytetty yhtäjaksoisesti yli 2 minuuttia	Odota, kunnes ohjauslaitteen lämpötila on normaali tai kokeile uudelleen 18 minuutin kuluttua
E11	Moottori 1: liitosvirhe	Tarkista moottorin 1 kytkentäjohto
E13	Moottorin 1 johto on viallinen	Vaihda moottori 1
E14	Moottori 1: Hall-anturi tai johto viallinen	Vaihda moottori 1
E16	Moottori 1: roottori on lukittunut	Nollaa
E17	Moottori 1: väärä pyörimissuunta	Vaihda moottori 1
E18	Moottori 1 ylikuormittunut	Vähennä kuormaa

Maahantuojaja: Suomi Trading Oy, Areenakatu 7, 37570 Lempäälä. Puh. 010 430 3490