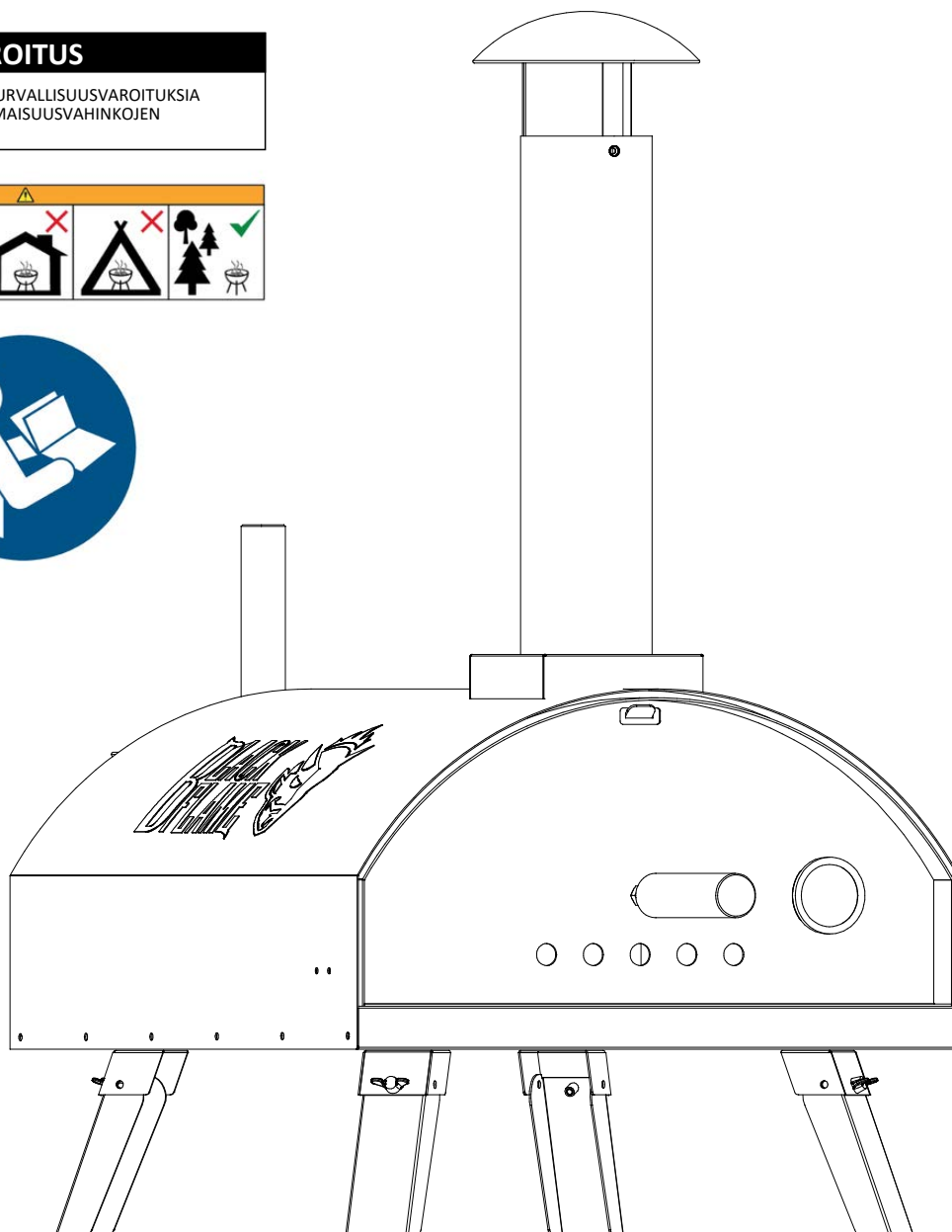


OMISTAJAN OPAS ASENNUS- JA KÄYTTÖOHJEET

BlackFlame pizzauuni

VAROITUS

LUE JA NOUDATA KAUKKIA TURVALLISUUSVAROITUKSIA
JA OHJEITA HENKILÖ- TAI OMAISUUSVAHINKOJEN
VÄLTÄMISEKSI.



Käyttöohjeet – säilytä myöhempiä tarvetta varten

TÄRKEÄÄ – poista kaikki pakkausmateriaali ennen käyttöä, mutta säilytä turvallisuusohjeet.

Nämä ohjeet ovat osa tuotetta.

Ota huomioon kaikki näissä ohjeissa annetut turvallisuusvaroitukset.

Lue nämä ohjeet kokonaisuudessaan ja säilytä ne myöhempiä tarvetta varten.

Säilytä ohjeet tuotteen mukana.

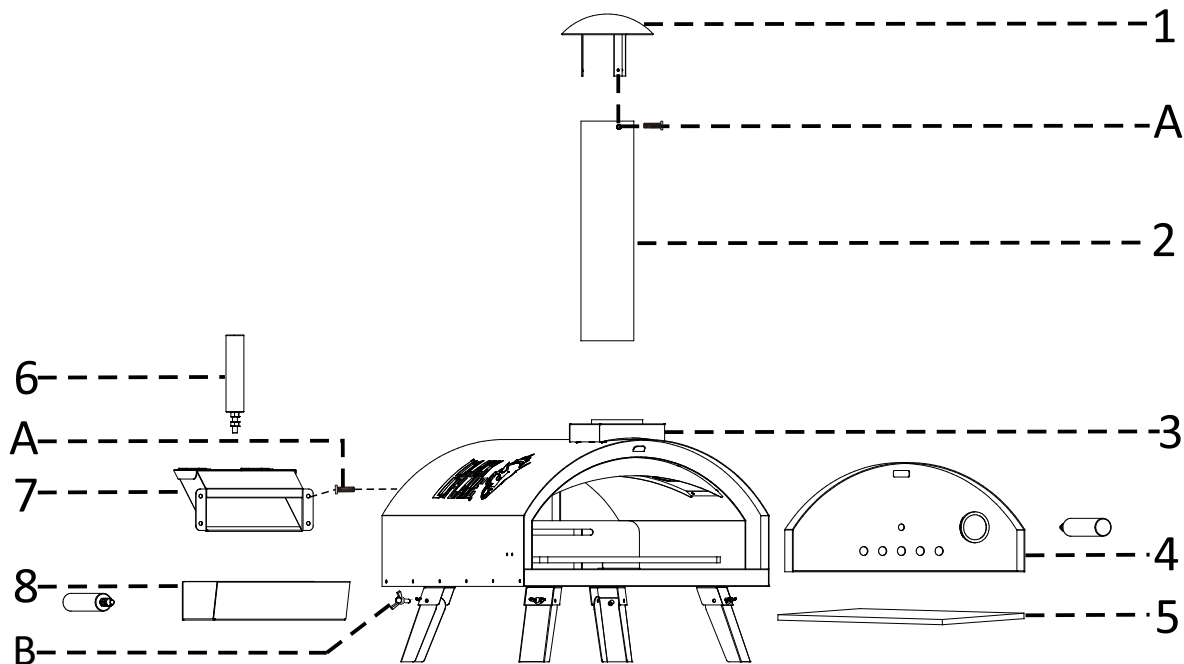
Tuote on tarkoitettu vain ulkokäyttöön.

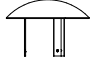

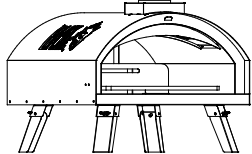
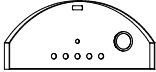




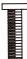

Lue käyttöohjeet huolellisesti ennen asennusta. Tarkista kaikki osat verraten niitä osaluetteloon. Suorita asennus pehmeällä pinnalla maalin naarmuuntumisen välttämiseksi.

Säilytä nämä tiedot myöhempää tarvetta varten.

Asennuksen helpottamiseksi kiinnitä pultit aluksi löysästi. Kiristä ne vasta asennuksen valmistuttua.

Osaluettelo



Osa nro.	Kuva	Kuvaus	Määrä
1		Piipun hattu	1
2		Piippu	1
3		Piipun alaosa Uunin runko	1
4		Luukku	1
5		Paistokivi	1
6		Puukahva	3
7		Syöttölaatikko	1
8		Polttoainelaatikko	1
A		M5-ruuvit	7
B		M5-siipiruuvit	4

Asennusohje ja kuva

TÄRKEÄÄ: Poista kaikki pakkausmateriaali ennen käyttöä, mutta säilytä turvallisuusohjeet.

ASENNUS

VAIHE 1

Kiinnitä puukahva (6) luukkuun (4) ruuveilla. Kiinnitä puukahva (6) syöttölaatikkoon (7) ruuveilla. Kiinnitä puukahva (6) polttoainelaatikkoon (8) ruuveilla.

VAIHE 2

Nosta uunin runko ja vedä jalat ulos niin, että uuni seisoo jaloilla. Lukitse jalat neljällä M5-siipiruuvilla (B).

VAIHE 3

Kiinnitä piipun hattu (1) piippuun (2) ruuveilla (A) ja työnnä piippu alaosaan (3).

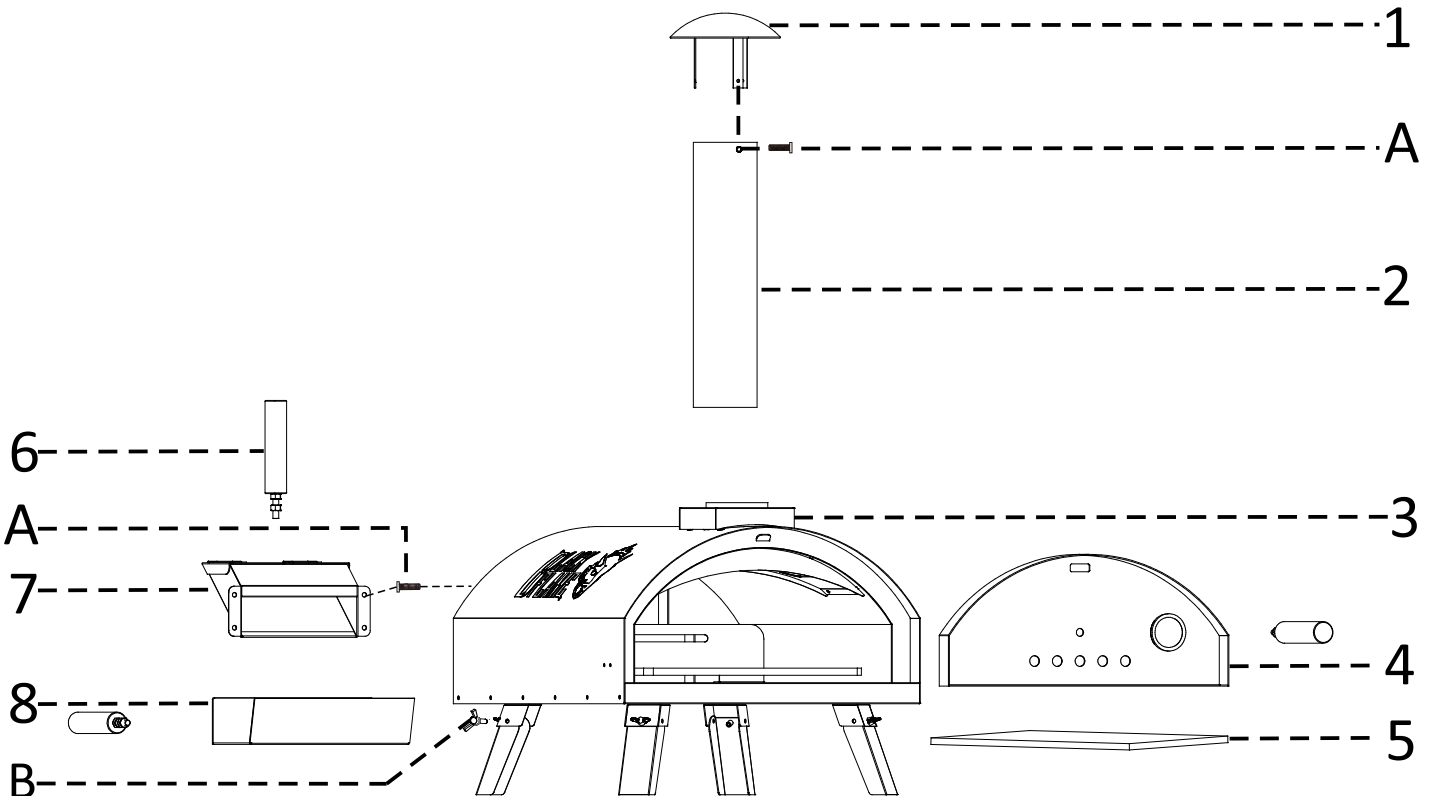
VAIHE 4

Aseta syöttölaatikko (7) uunin rungon (3) takaosaan ja polttoainelaatikko (8) uunin runkoon.

VAIHE 5

Kiinnitä paistokivi (5) uunin rungon (3) sisään.

Uuni on nyt käyttövalmis, mutta lue ohjeet huolellisesti loppuun ennen käyttöä.



Ohjeet hoitoon ja turvalliseen käyttöön

VAROITUS!

- Tämä tuote on tarkoitettu VAIN ULKOKÄYTTÖÖN. ÄLÄ KÄYTÄ UUNIA SISÄTILOISSA.
- ÄLÄ KOSKAAN jätä tulta valvomatta.
- Häikämyrkytyksen VAARA – ÄLÄ KOSKAAN sytytä tätä tuotetta tai sisätiloissa tai vie sitä sisälle, kun siinä on kytevä polttoainetta tai se vielä jäähtyy.
- ÄLÄ käytä tätä tuotetta teltassa, asuntovaunussa, autossa, kellarissa, parvella tai veneessä.
- ÄLÄ käytä tuotetta markiisin tai aurinkovarjon alla tai huvimajassa.
- ÄLÄ lisää liian paljon polttoainetta uuniin.
- TULIPALOVAARA – Uunista voi lentää kipinöitä käytön aikana.
- VAROITUS – ÄLÄ käytä bensiiniä, lakkabensiiniä, sytytysnestettä, alkoholia tai muita vastaavia kemikaaleja sytyttämiseen.
- Tämä tuote soveltuu käytettäväksi VAIN puupellettien, puun, tukkien tai puuhiilen kanssa.
- ÄLÄ käytä uunია syttyvällä pinnalla.
- Varmista, että uuni on vähintään kahden metrin päässä syttyvistä esineistä.
- ÄLÄ käytä uunია takkana.
- ÄLÄ käsittele tai siirrä uunია, kun se on käytössä, koska sen pinnat ovat kuumia.
- KÄYTÄ AINA patakintaita, koska laite kuumenee.
- Anna uunin jäähtyä kokonaan ennen siirtämistä tai varastointia.
- Pidä lapset ja lemmikit AINA turvallisella etäisyydellä uunista käytön aikana.
- Tarkista uuni vaurioiden varalta ennen käyttöä ja vaihda osia tarvittaessa.

TIETOJA SIJAINNISTA, SYTYTTÄMISESTÄ, KÄYTTÖSTÄ JA HOIDOSTA

- Varmista, että uuni on sijoitettu pysyvälle, tasaiselle ja palamattomalle pinnalle, etäälle syttyvistä esineistä.
- Varmista, että uunin yläpuolella ja sivuilla on vähintään kaksi metriä vapaata tilaa.
- Laita käsittelemätön puu uuniin. Täytä polttoainelaatikko korkeintaan 95 prosentin täyttöasteeseen.
- Aseta käärity sanomalehti puun joukkoon ja sytytä polttoaine käyttäen lämpöä kestäviä käsineitä.
- Kun puun pinta on tuhkainen, aseta ruoka uunin paistokivelle.
- Jos haluat käyttää uunია savustimena, lisää haketta polttoaineen joukkoon ja rajoita ilman virtausta sulkemalla piipun pelti.
- Ilmavirtaa voidaan tarvittaessa säätää piipun pellin avulla.
- Käytä aina lämpöä kestäviä käsineitä käsitellessäsi uunिया ja lisätessäsi polttoainetta.
- Uuni voidaan jättää ulos ympäri vuoden, jos se peitetään säänkestävällä peitteellä.

RUOAN VALMISTAMINEN

- Lue ja noudata näitä neuvoja ruoanlaitossa.
- Pese kätesi aina ennen kypsentämättömän lihan käsittelyä ja sen jälkeen sekä ennen ruokailua.
- Pidä raaka liha kaukana keitetystä lihasta ja muista elintarvikkeista.
- Varmista ennen ruoanlaittoa, että kivipinta ja välineet ovat puhtaat ja ettei niissä ole vanhoja ruokajäämiä.
- ÄLÄ käytä samoja astioita kypsennettyjen ja raakojen ruokien käsittelyyn.
- Varmista, että ruoka on läpikypsää ennen syömistä.
- VAROITUS – ra’an lihan syöminen voi aiheuttaa ruokamyrkytyksen (esim. bakteerikannat, kuten kolibakteeri).
- Varmista, että liha on kokonaan kypsää tekemällä siihen viiltoja.
- VAROITUS – jos liha on kypsennetty riittävästi, siitä tulee kirkasta nestettä eikä siinä saa olla jälkiä vaaleanpunaisesta tai punaisesta nesteestä tai lihan väristä.
- Suurten lihapalojen esikypsentämistä suositellaan ennen lopullista kypsentämistä uunissa.
- Puhdista kypsennyksen jälkeen aina keittotasot ja astiat.

PIZZAN VALMISTUS

- Aseta pizza uuniin, kun se on saavuttanut optimaalisen lämpötilan.
- Anna uunin lämmitä noin 280–350 asteeseen.
- Tarkista pizzaasi ajoittain, koska se voi kypsyä nopeasti.
- Kun se on kypsynyt makusi mukaan, poista se varovasti uunista pizzalapiolla ja patakintailla (eivät sisälly toimitukseen).

MUIDEN RUOKIEN VALMISTUS

- Uunिया voidaan käyttää muun tyyppisten elintarvikkeiden, kuten kalan, lihan, leivän jne., valmistamiseen.
- Aseta polttoaine uuniin yllä olevien ohjeiden mukaan.
- Pidä liha kosteana lisäämällä pieni määrä vettä pieneen alumiinivuokaan. Erotta hiilet kahteen osaan ja aseta vuoka polttoaineen väliin ennen sytyttämistä.
- Lisää nestettä tarvittaessa lämpöä kestäville käsineillä (eivät sisälly toimitukseen).

SAVUSTAMINEN

- Jos haluat käyttää uunिया savustimena, lisää haketta polttoaineen joukkoon ja rajoita ilman virtausta sulkemalla piipun pelti.
- Pidä liha kosteana lisäämällä pieni määrä vettä pieneen alumiinivuokaan. Erotta hiilet kahteen osaan ja aseta vuoka polttoaineen väliin ennen sytyttämistä.
- Lisää nestettä tarvittaessa.

SAMMUTTAMINEN

- Uunin sammuttaminen – lopeta polttoaineen lisääminen ja anna tulen sammua.
- ÄLÄ käytä vettä, koska se voi vahingoittaa uunिया.

SÄILYTYS

- Kun uunिया ei käytetä, peitä se säänkestävällä peitteellä, kun se on täysin jäähtynyt. Jos se jätetään ulos, uuni kerää pintaan ruostetta käytön jälkeen.
- Ruostumisen estämiseksi, uunin ulkopinta tulee öljytä säännöllisesti. Puhdista pinta lämpimällä vedellä ja miedolla saippualla, anna kuivua ja öljyä.