

1:14 4WD sähkö- krossiauto

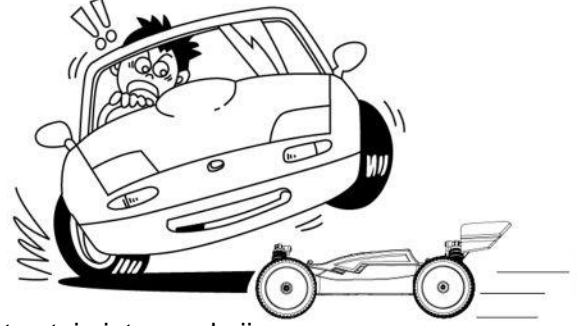


Huomio: Tämä tuote ei ole lelu. Se on suunniteltu yli 14-vuotiaille käyttäjille. Noudata sekä tätä että radiolaitteiston käyttöohjetta. Tämä ohje on tarkoitettu mallille 144001.

Maahantuoja: Suomi Trading Oy, Areenakatu 7, 37570 Lempäälä.
Puh. 010 430 3490

Turvallisuus ja varoitukset

- * RC-auton käyttö yleisillä teillä tai kaduilla voi olla vaarallista.
- * Henkilö- ja omaisuusvahinkojen estämiseksi älä käytä RC-autoa ruuhkaisissa paikoissa tai lähellä ihmisiä tai eläimiä.
- * Älä käytä RC-autoa jokien, lampien tai järvien lähellä, jotta se ei putoa veteen.
- * Varmista, ettei lähistöllä kukaan muu käytä samaa taajuutta kuin sinä. Riippumatta siitä, käytetäänkö taajuutta ajamiseen, lentämiseen tai veneilyyn, saman taajuuden jakaminen voi aiheuttaa RC-mallin hallinnan menettämiseen.
- * Noudata aina seuraavia ohjeita välttyäksesi RC-auton hallinnan menetykseltä:
 1. Vedä lähettimen antenni kokonaan ulos.
 2. Kytke lähetin päälle.
 3. Kytke RC-auto päälle.
- * Sammuta laitteet päinvastaisessa järjestyksessä.
- * Älä koskaan koske tai pysäytä pyörivää pyörää.
- * Älä käytä RC-autoa sateessa tai aja lätäköiden yli, koska vesi voi johtaa toimintaongelmiin.
- * Moottori ja akku kuumenevat käytön aikana. Käsittele niitä varoen.
- * Työnnä lähettimen antenni sisään, kun et käytä sitä.
- * Poista paristot ja akku autosta ja lähettimestä, kun niitä ei käytetä.



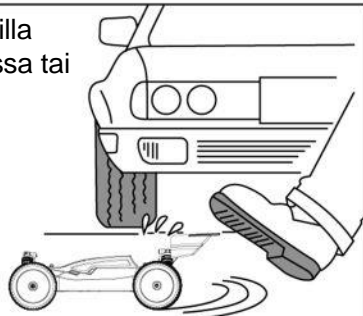
Akun käsittelyä koskevat varoitukset

- * Älä pura akkua tai laturia äläkä katkaise akun johtoa. Se voi aiheuttaa oikosulun ja/tai vaurioittaa tuotetta.
- * Lataa akku yhteensopivalla laturilla ja laturin ohjeita noudattaen. Älä muokkaa laturia tai lataa akkua väärällä tavalla.
- * Anna akun jäähtyä käytön jälkeen ennen kuin kytket sen laturiin.
- * Irrota laturin johto RC-autosta ja pistorasiasta, kun et käytä sitä.
- * Poista lähettimen paristot, kun et käytä sitä pitkään aikaan. Muuten ne voivat vuotaa ja vahingoittaa lähetintä.
- * Älä koskaan heitä käytettyjä paristoja tuleen. Ne voivat räjähtää aiheuttaen vakavia vammoja.



Turvallisuusvarotoimet

Älä käytä RC-autoa julkisilla teillä, ruuhkaisissa paikoissa tai lähellä pieniä lapsia.



Tuote sisältää pieniä ja teräviä osia, joten kokoa se ja säilytä sitä lasten ulottumattomissa.



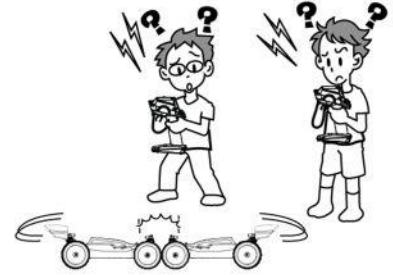
Antennin kärki voi olla vaarallinen. Älä osoita sillä muiden kasvoihin.



Moottori kuumenee käytön aikana. Älä koske siihen ennen kuin se on jäähtynyt.



Älä käytä samaa taajuutta jonkun muun kanssa samaan aikaan. Se voi johtaa hallinnan menettämiseen tai vakavaan onnettomuuteen.



Vianetsintä

Kuvaus	Syy	Ratkaisu
Auto ei toimi lainkaan.	Lähetin tai vastaanotin on pois päältä.	Kytke sekä lähetin että vastaanotin päälle.
	Lähettimen paristot on asetettu väärin.	Aseta lähettimen paristot oikein.
	Ajoakussa ei ole tarpeeksi virtaa.	Lataa ajoakku.
Lähettimen kantama on liian lyhyt.	Joku muu käyttää samaa taajuutta kuin sinä.	Vaihda käyttämäsi taajuutta, odota, kunnes taajuus vapautuu tai siirry toiseen paikkaan ajamaan.
	Lähettimen paristoissa tai vastaanottimen akussa ei ole tarpeeksi virtaa.	Vaihda lähettimen paristot ja lataa ajoakku.
	Antenni ei ole kunnolla kiristetty tai vedetty täysin ulos.	Varmista, että antenni on kiinni kunnolla ja vedä antenni täysin ulos.

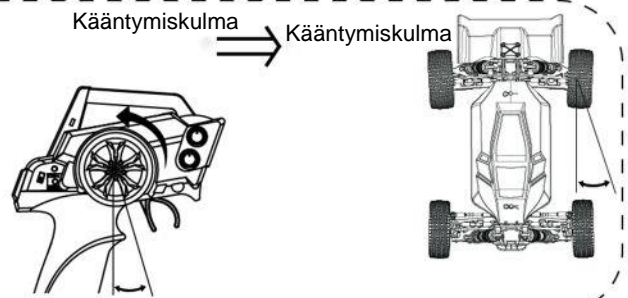


HUOMIO

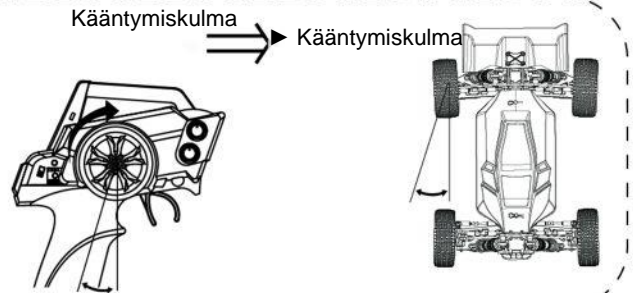
- * Noudata asennuksessa ja käytössä käyttöohjetta ja pakkauksen kuvauksia. Aikuisen tulee asentaa tietyt osat.
- * Tuote sisältää pieniä osia. Tukehtumisvaara.
- * Älä koskaan käytä RC-autoa sateessa tai kosteassa paikassa. Se voi johtaa toimintahäiriöön.
- * Hävitä pakkauksen kääre, jotta se ei aiheuta vaaraa lapsille.
- * Tarkista laturin, johtojen, pistokkeen, rungon ja muiden osien kunto säännöllisesti. Jos jokin osa on vaurioitunut, älä käytä laitetta ennen kuin vauriot on korjattu.
- * Laturi ja akku on kytkettävä niissä ilmoitettuun virtalähteeseen.
- * Tuotetta saa käyttää vain alkuperäisen laturin kanssa.
- * Tuote sisältää ulkonevia osia, jotka voivat olla vaarallisia lapsille.

Ohjaaminen

- ① Kun käännät rattia vasemmalle, auto kääntyy vasemmalle. Ohjaus toimii portaattomasti.

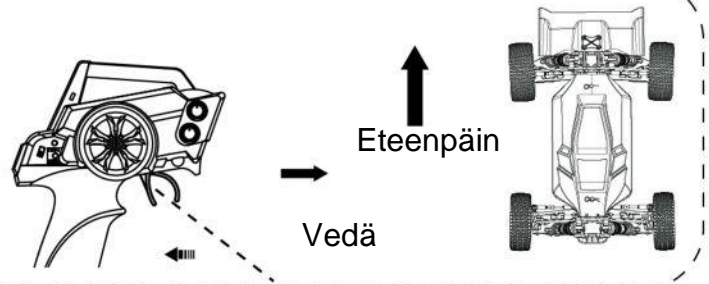


- ② Kun käännät rattia oikealle, auto kääntyy oikealle. Ohjaus toimii portaattomasti.



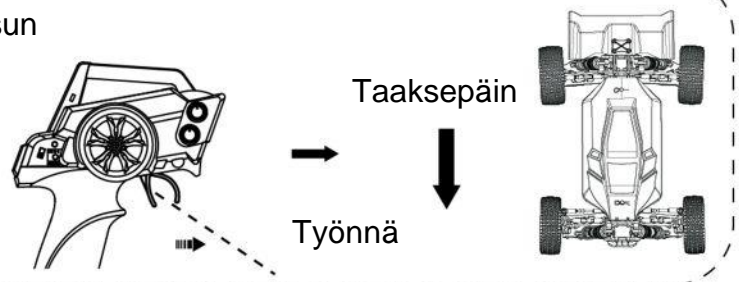
- ③ Kun vedät liipaisinta taaksepäin, auto liikkuu eteenpäin.

Työnnä liipaisinta eteenpäin jarruttaaksesi.



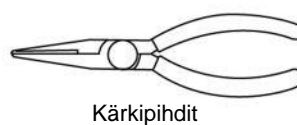
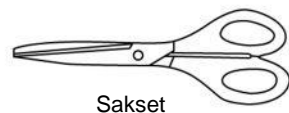
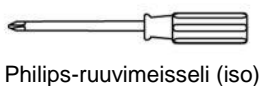
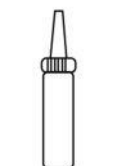
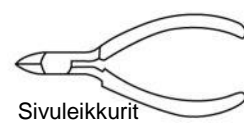
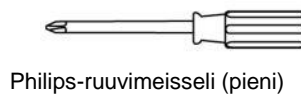
- ④ Vapauta liipaisin palauttaaksesi kaasun neutraaliin asentoon.

Kaasuliipaisin toimii portaattomasti.



Tarvittavat työkalut

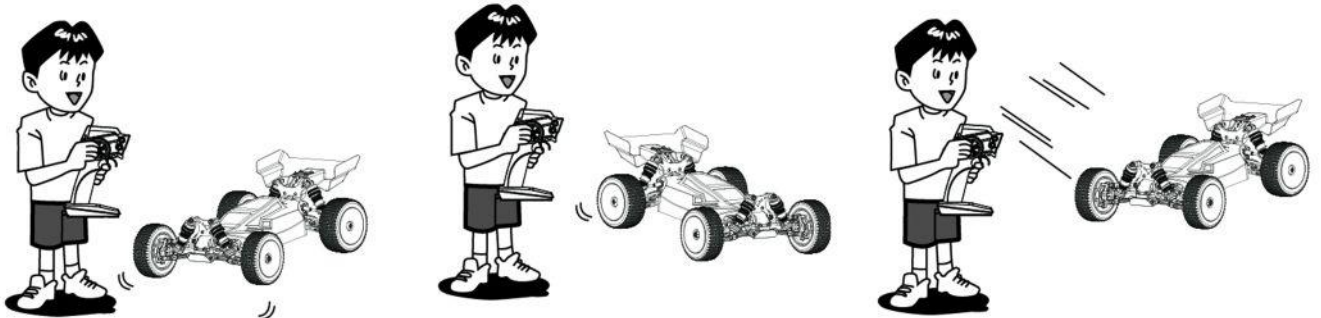
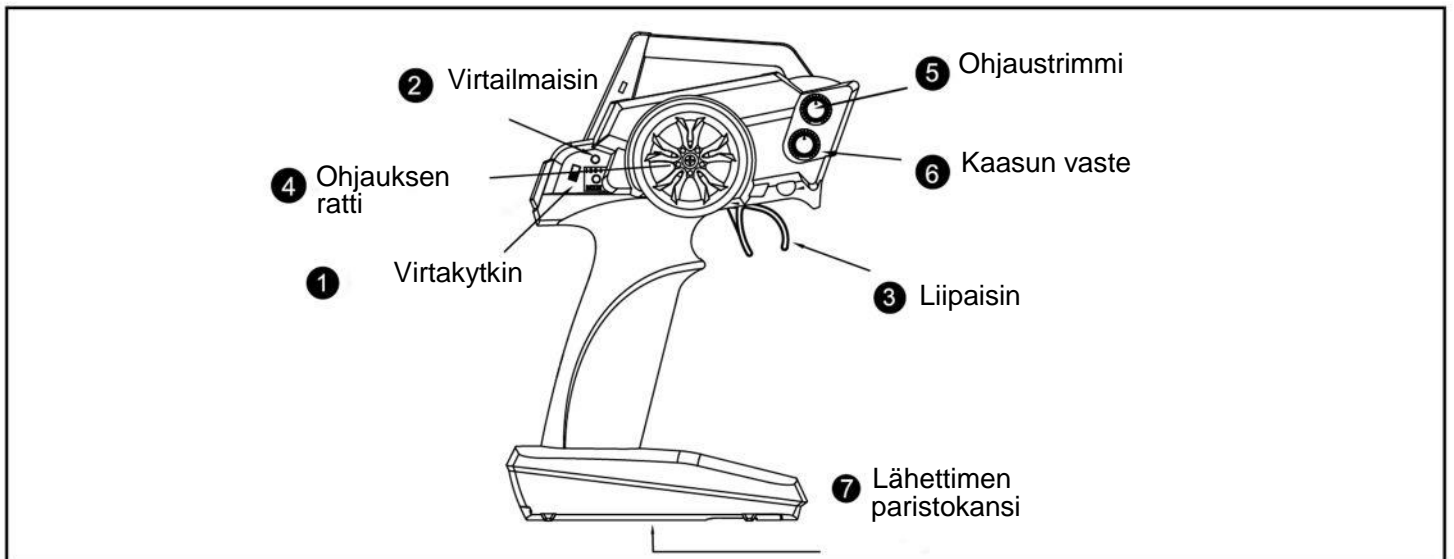
Asennukseen tarvittavat työkalut



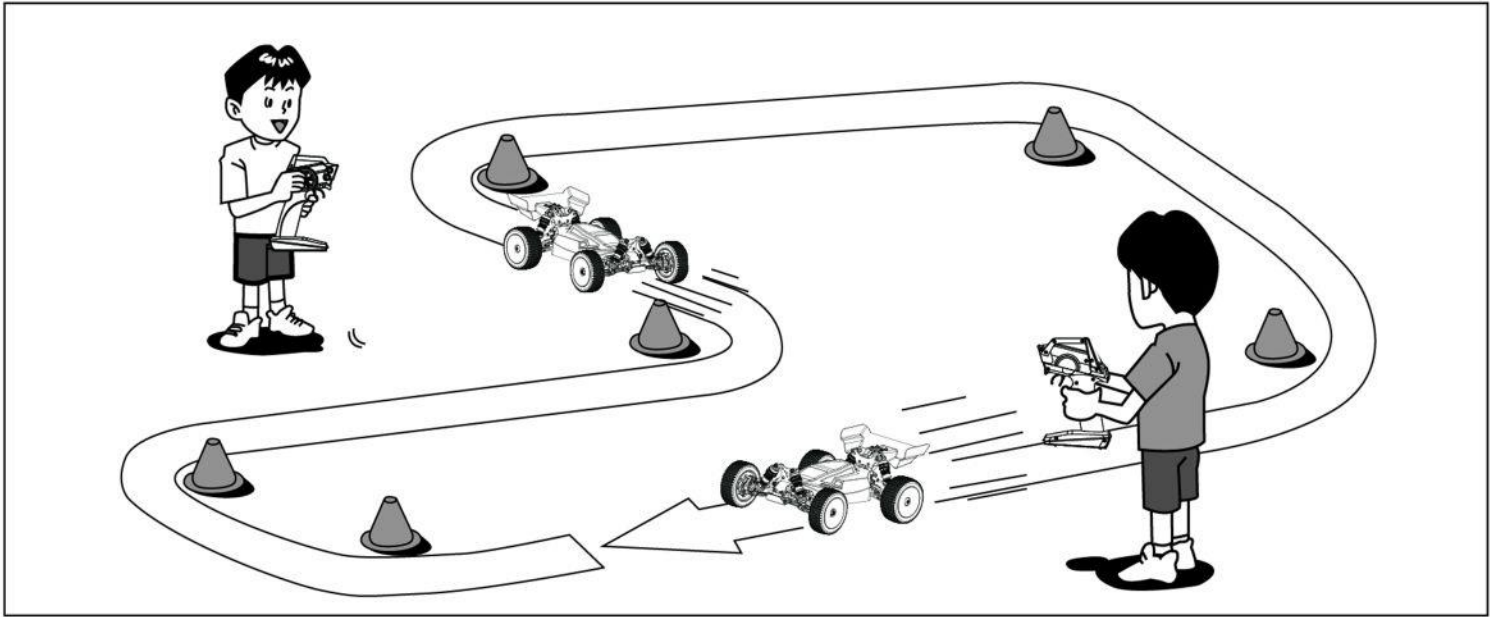
HARJOITTELU JA YLLÄPITO

Käyttö

1. Kytke lähettimen virta (1) ja varmista, että virtailmaisin (2) vilkkuu punaisena. Kytke auton virta päälle.
2. Pidä autoa ilmassa ja käytä liipaisinta (3) varovasti. Tarkasta, että pyörät pyörivät eteenpäin ja taaksepäin.
3. Käännä lähettimen rattia (4) kumpaankin suuntaan ja tarkista, että ohjaus toimii.
4. Aseta auto maahan. Asetu sen taakse ja paina varovasti kaasua (5). Jos auto ei kulje suoraan, säädä ohjaustrimmiä (5).
5. Jos käännät kaasuliipaisimen säädintä (6) oikealle, auton huippunopeus kasvaa. Kun käännät sitä vasemmalle, huippunopeus hidastuu.
6. Auto on nyt käyttövalmis.

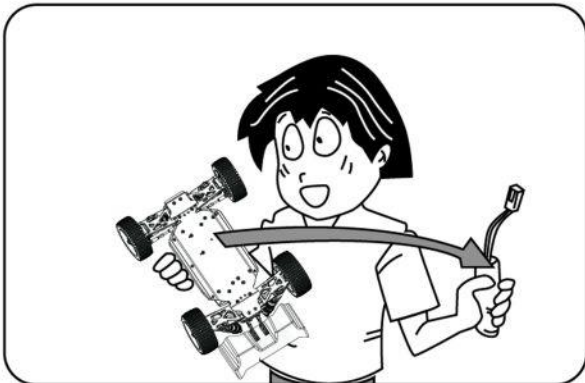


Harjoittelu

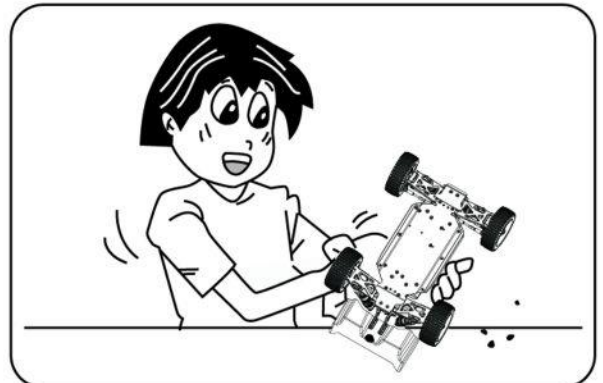


Harjoitellaan ajamista! Rakenna RC-autorata tilavaan ja turvalliseen paikkaan. Voit käyttää esim. kartioita, tyhjiä tölkkejä jne. Aja suorat osuudet nopeasti ja hidasta mutkiin.

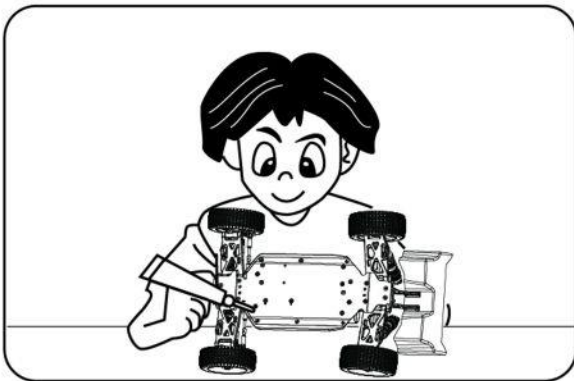
Ylläpito



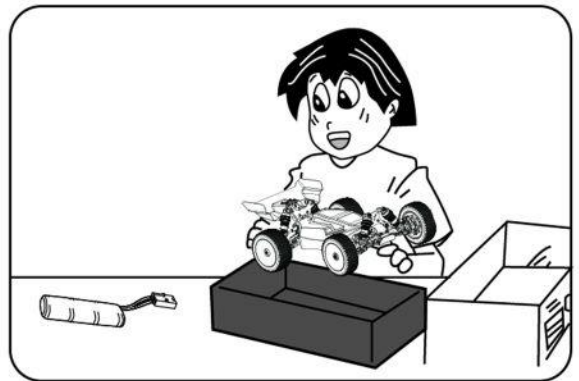
Irrota ajoakku autosta, kun et käytä sitä.



Poista hiekka, muta ja lika.

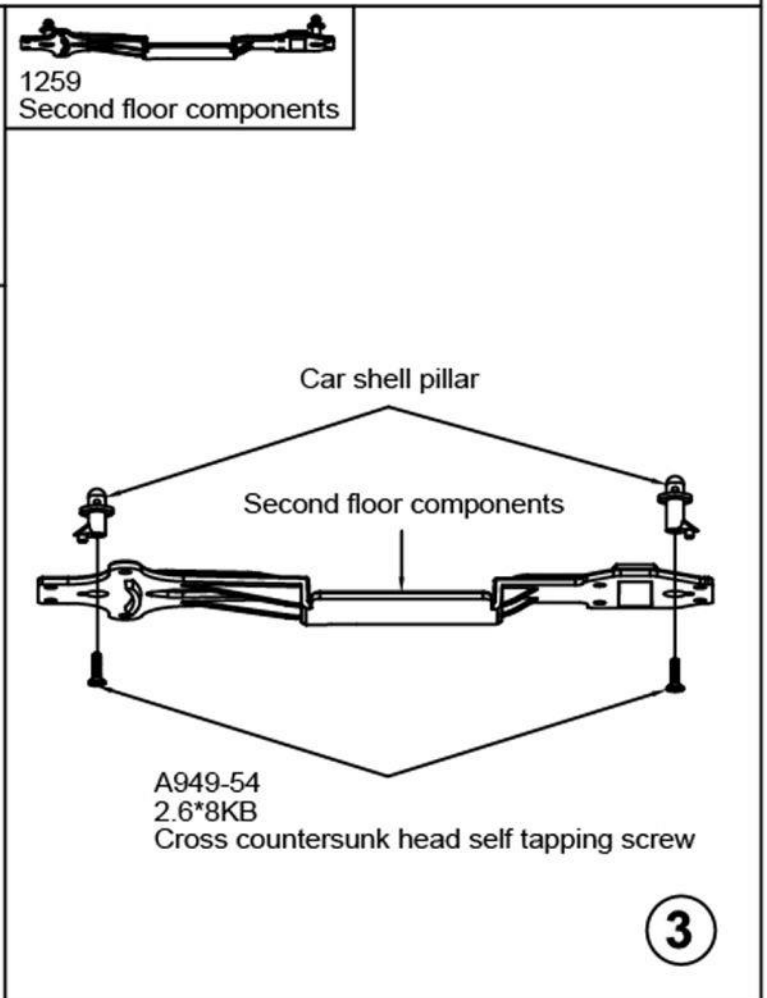
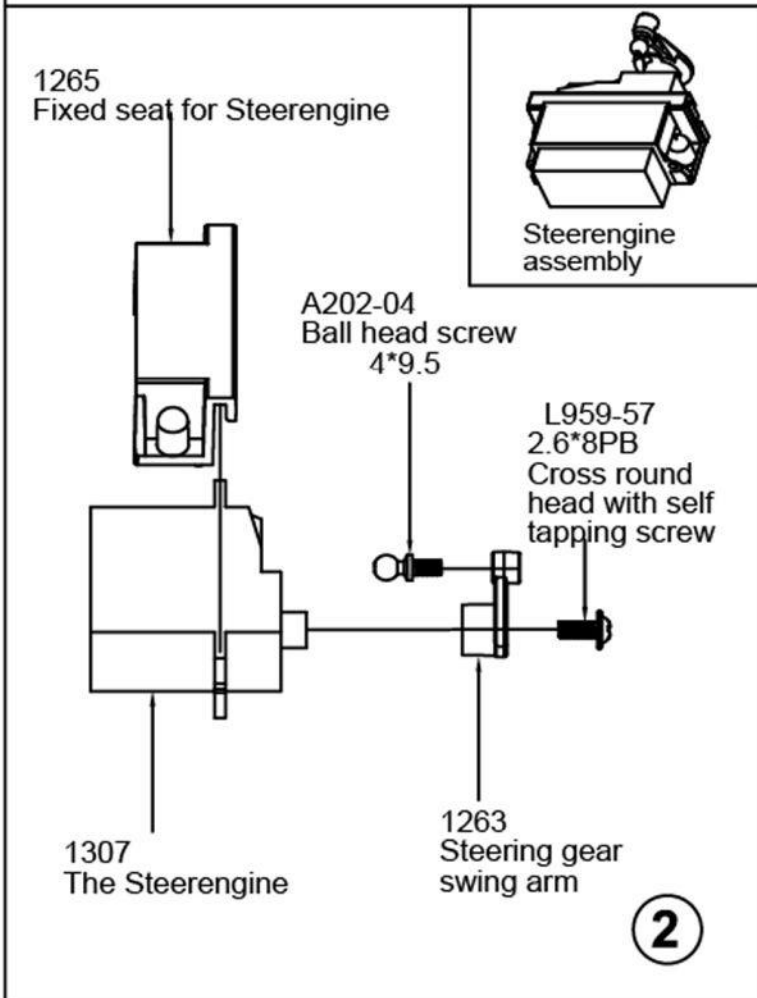
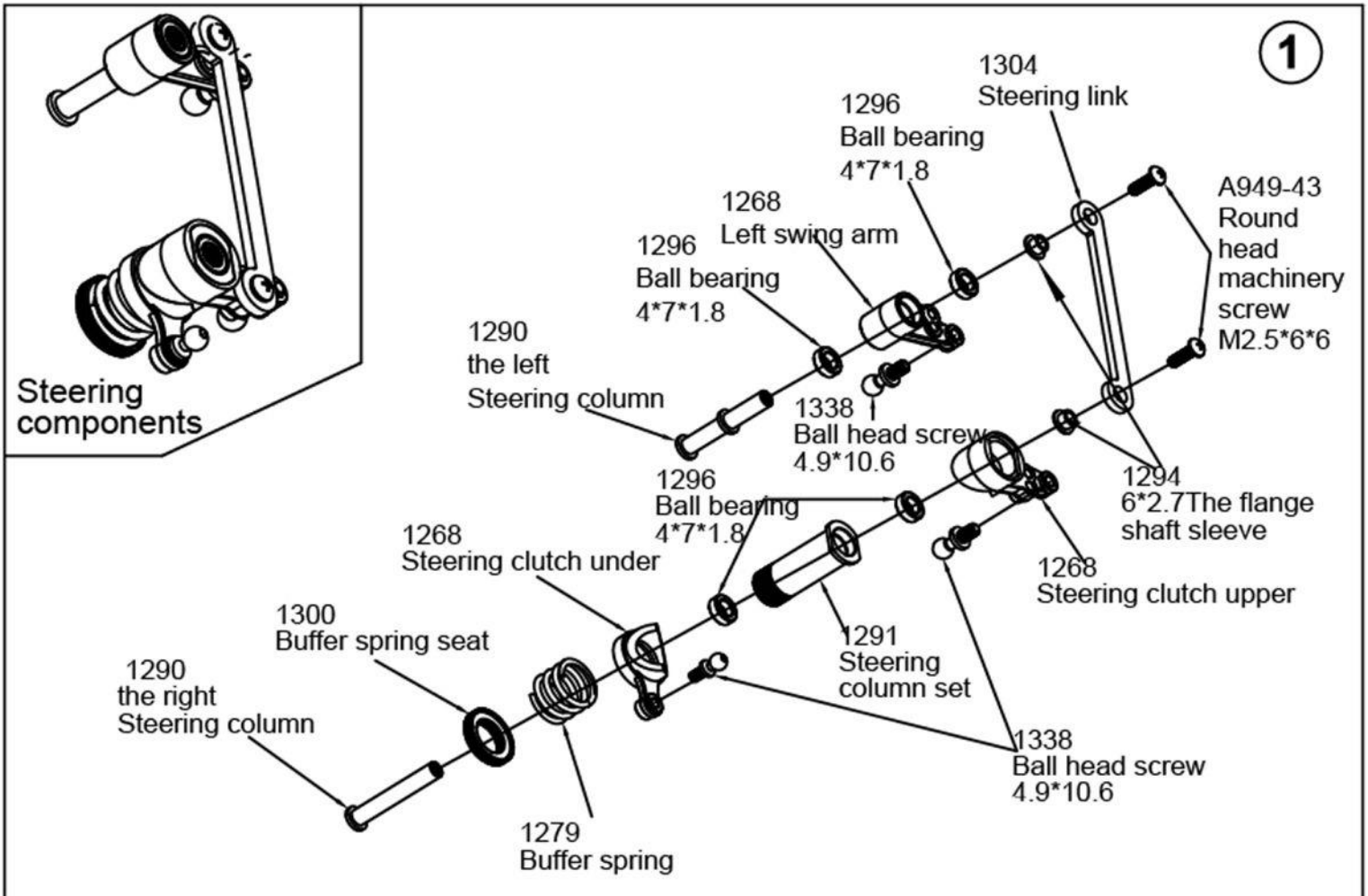


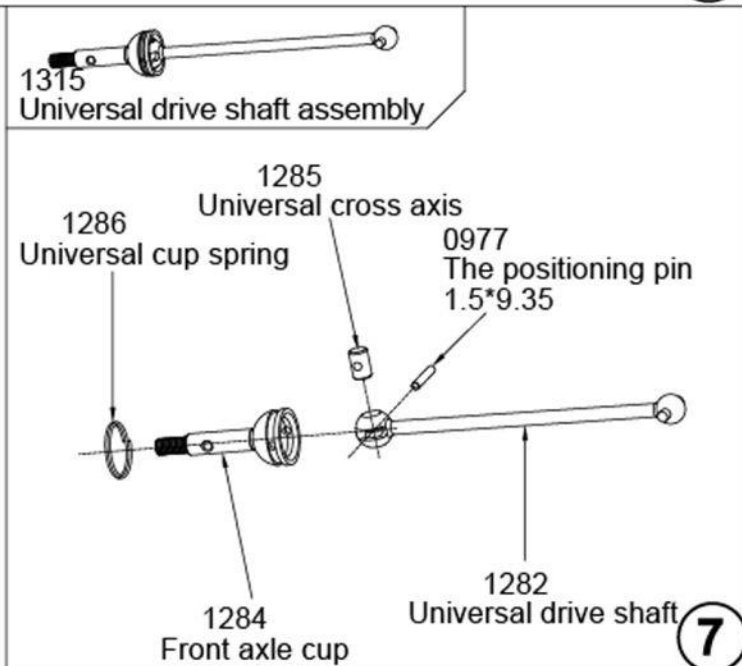
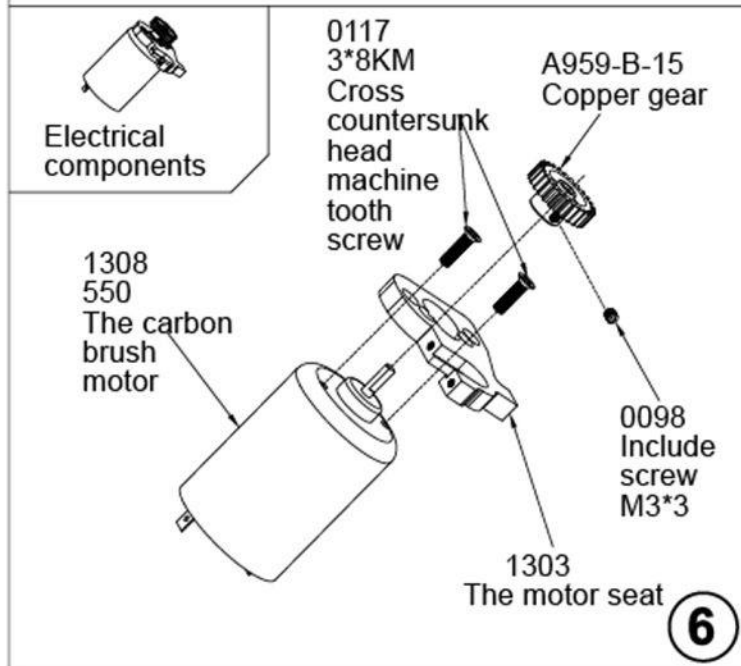
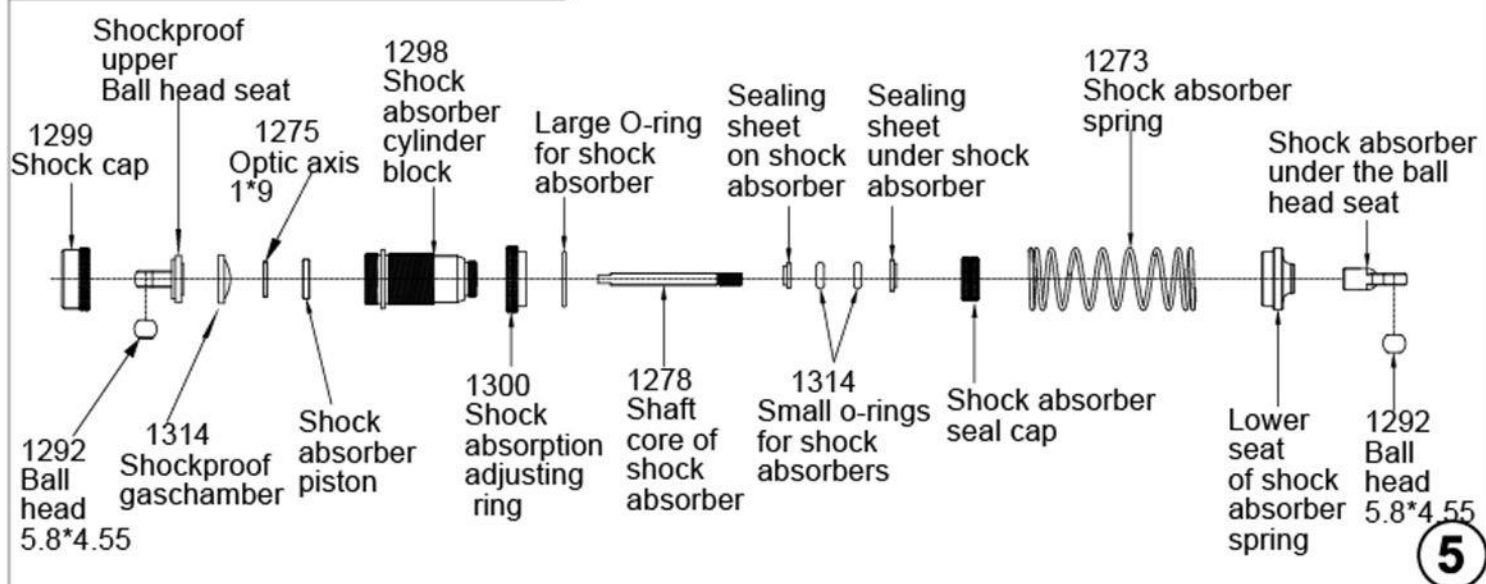
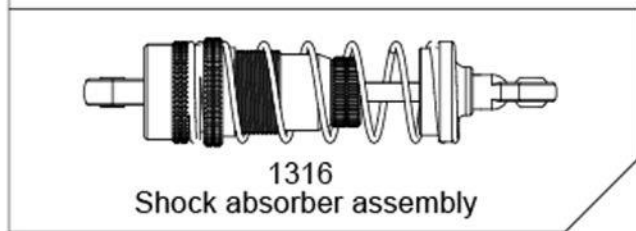
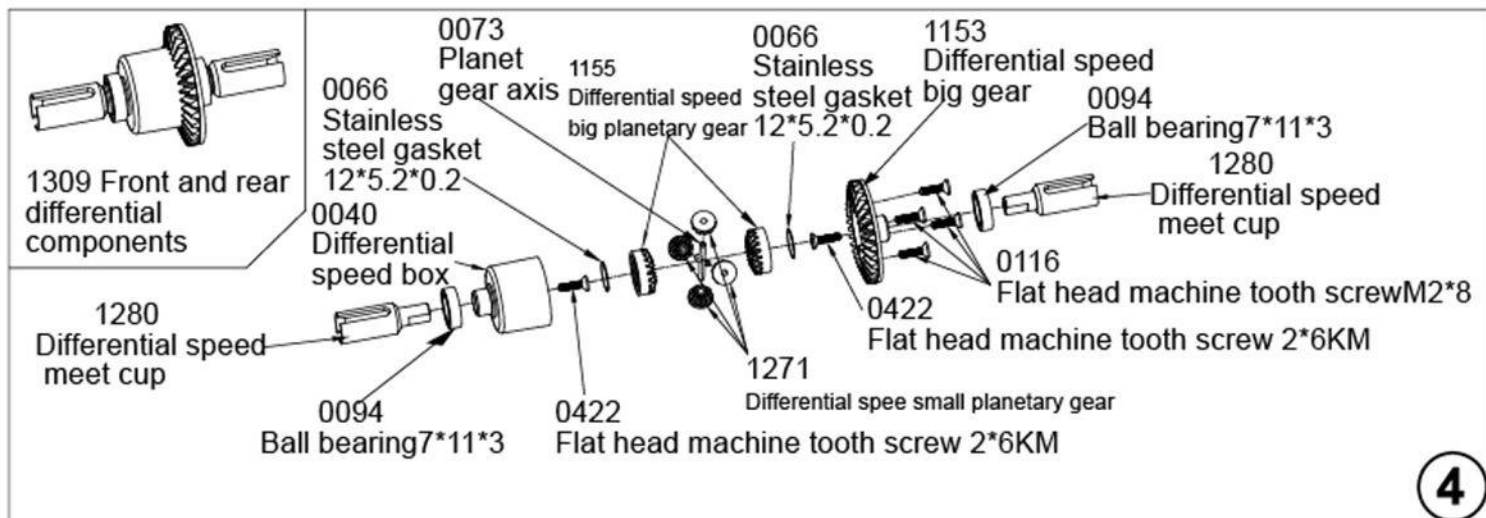
Levitä metalliosiin ruosteestoainetta.

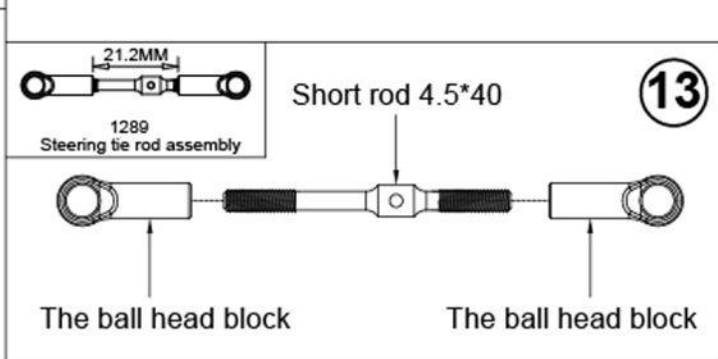
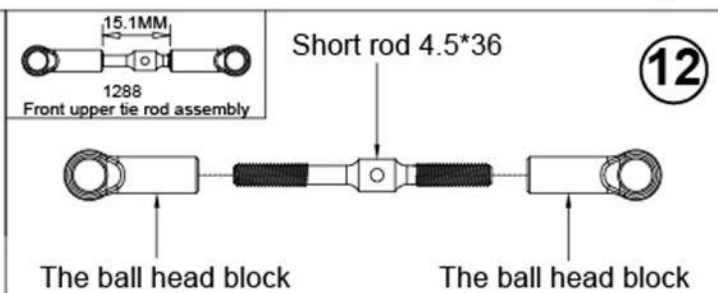
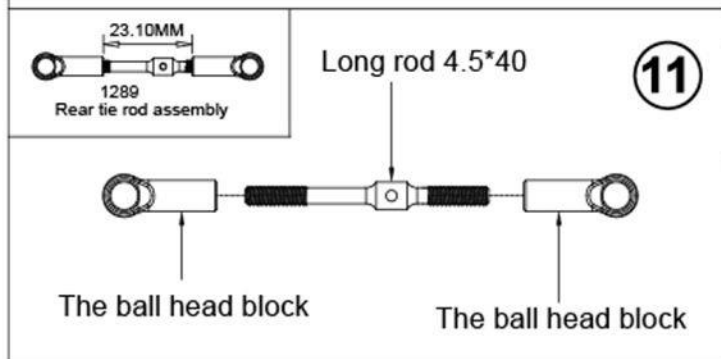
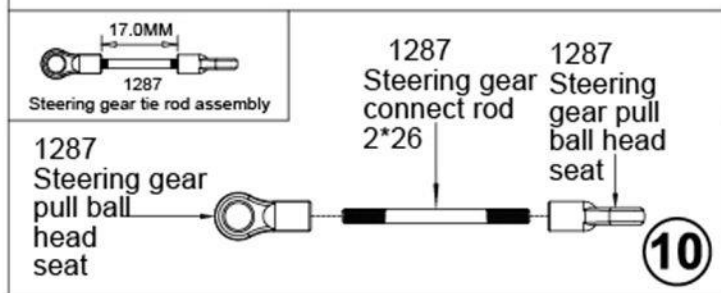
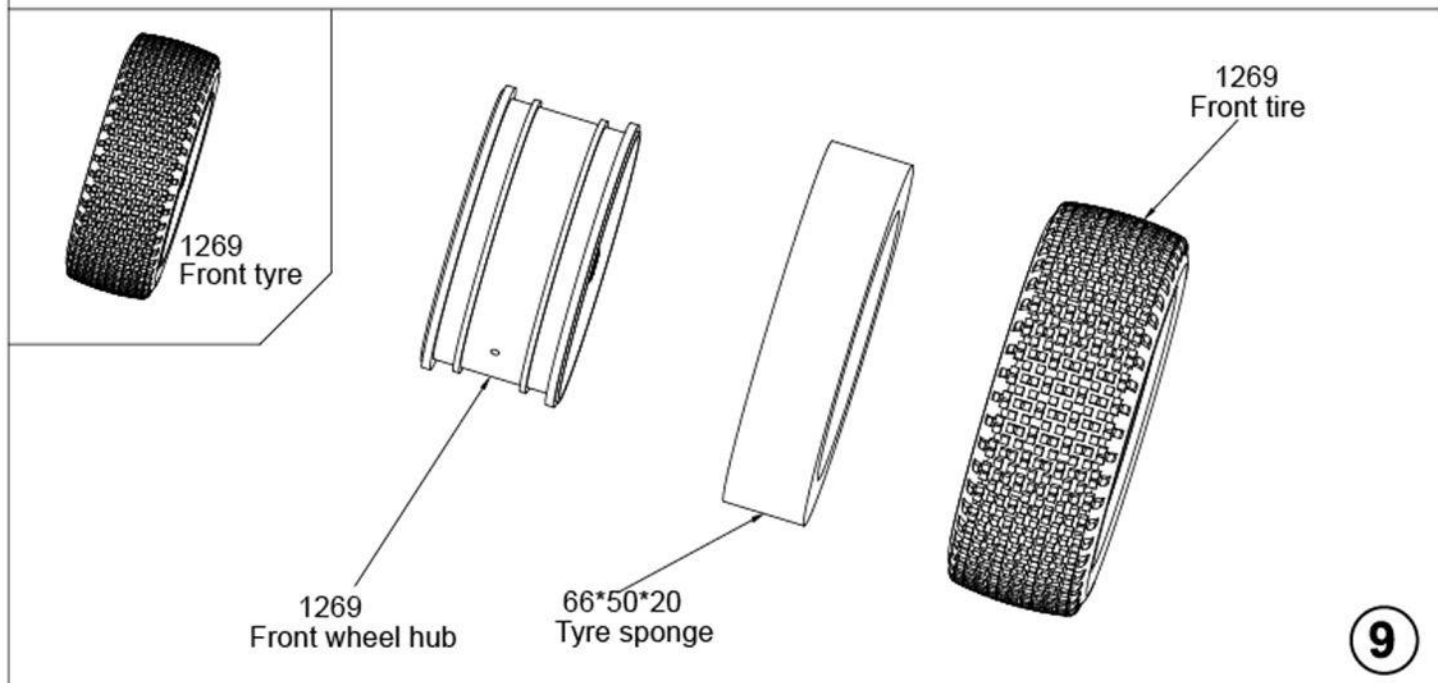
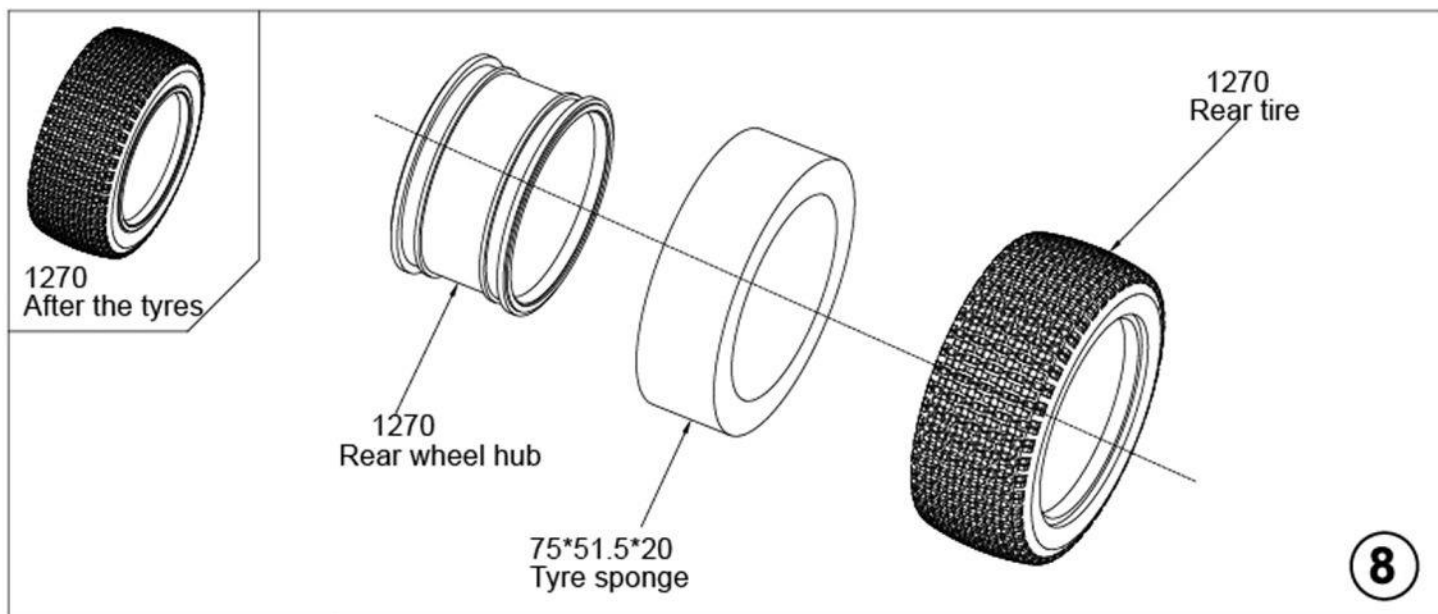


Säilytä auto ja akku erikseen, kun niitä ei käytetä.

Assembly Exploded Diagram

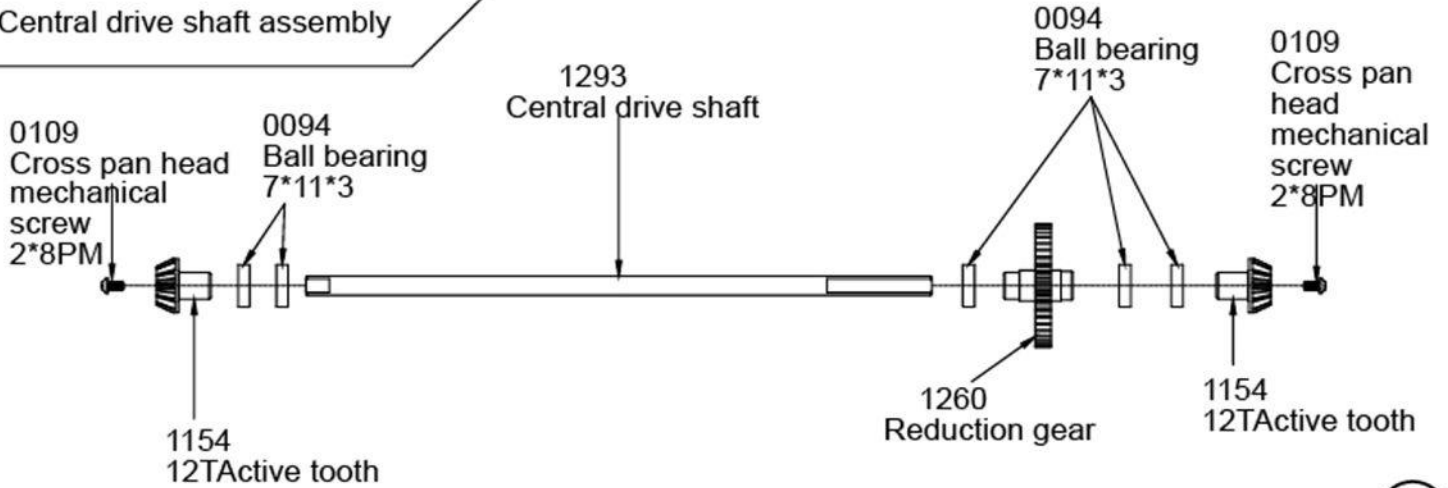




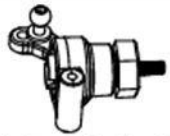




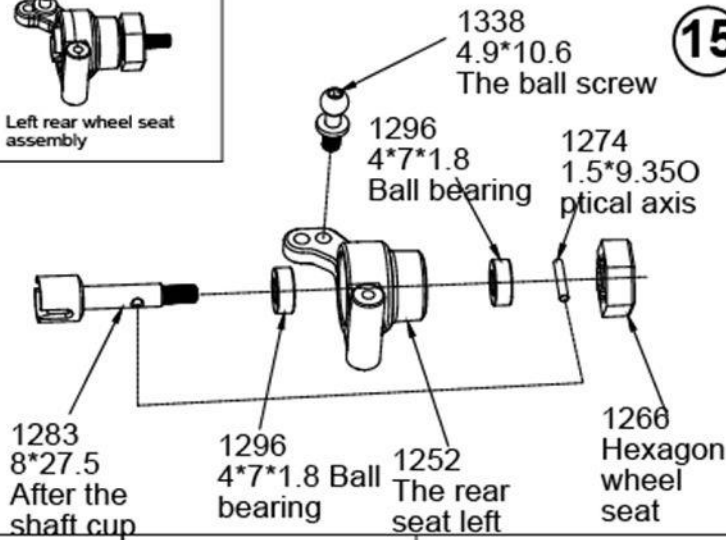
Central drive shaft assembly



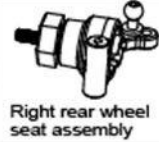
14



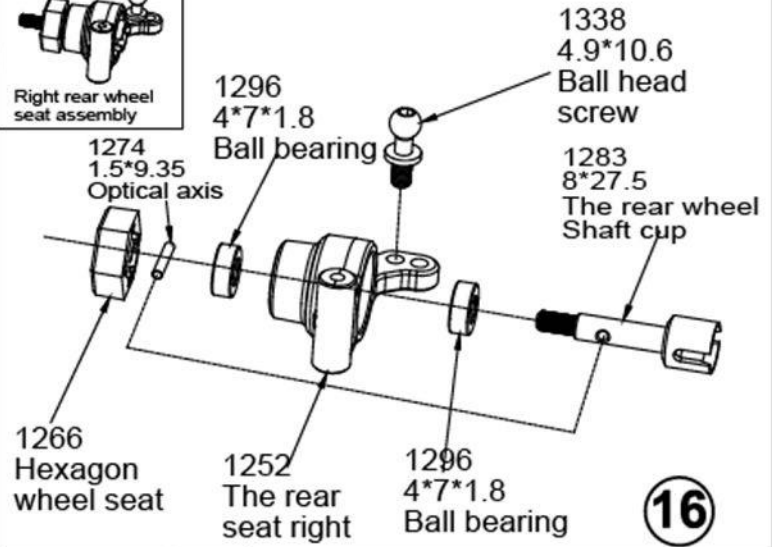
Left rear wheel seat assembly



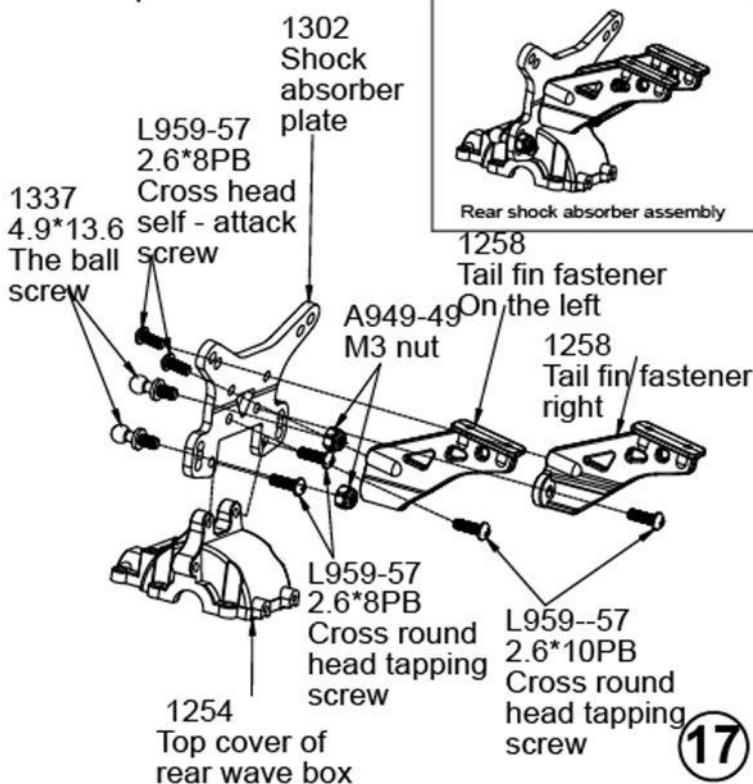
15



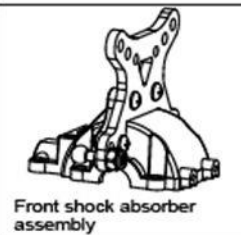
Right rear wheel seat assembly



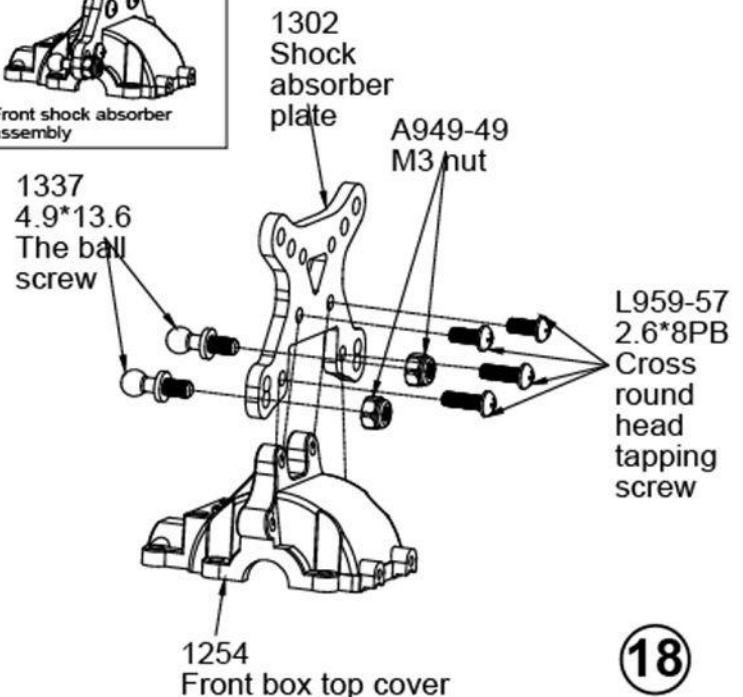
16



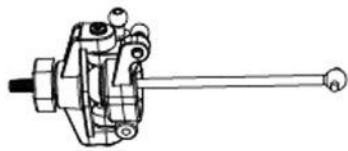
17



Front shock absorber assembly

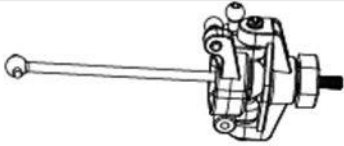
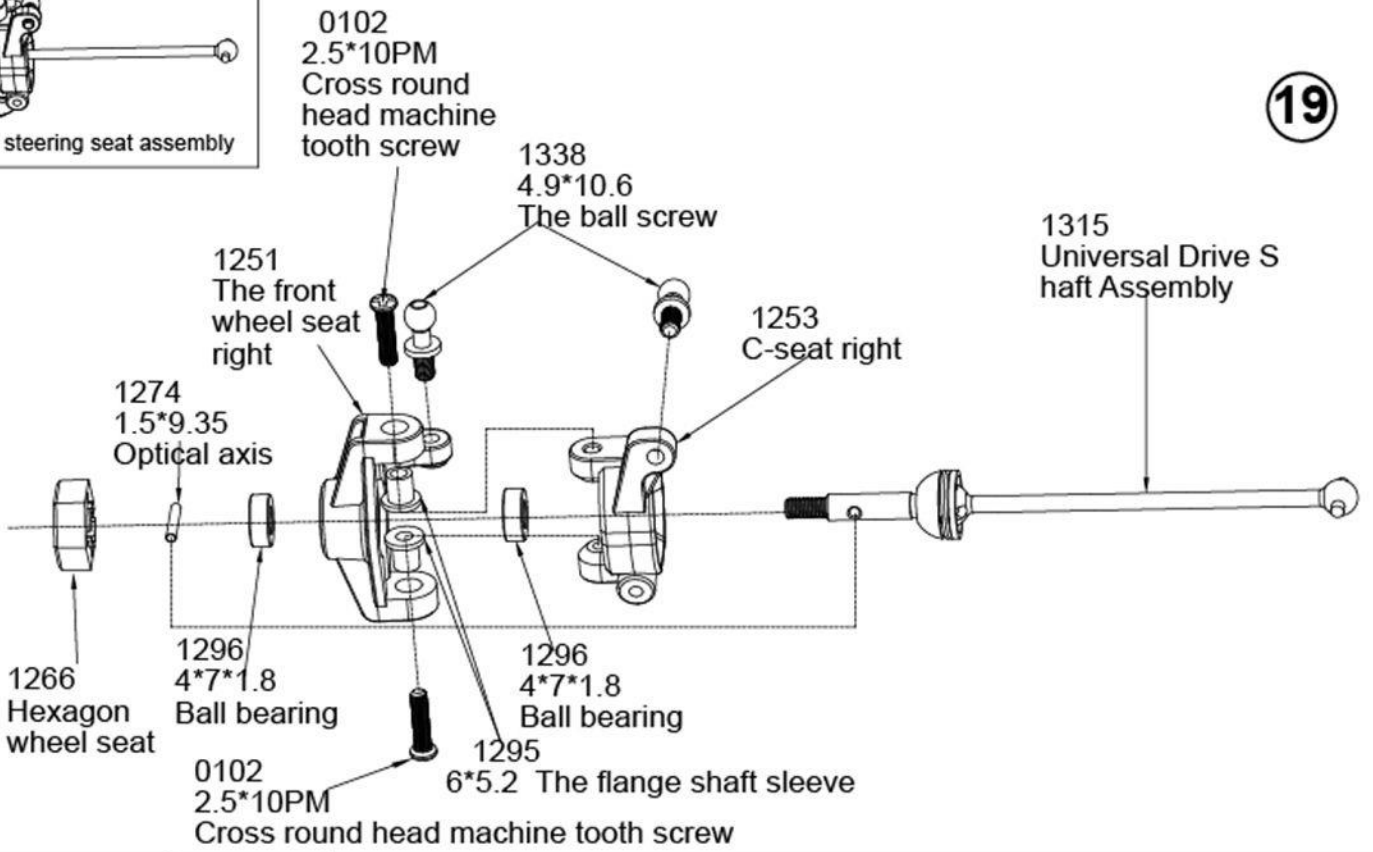


18



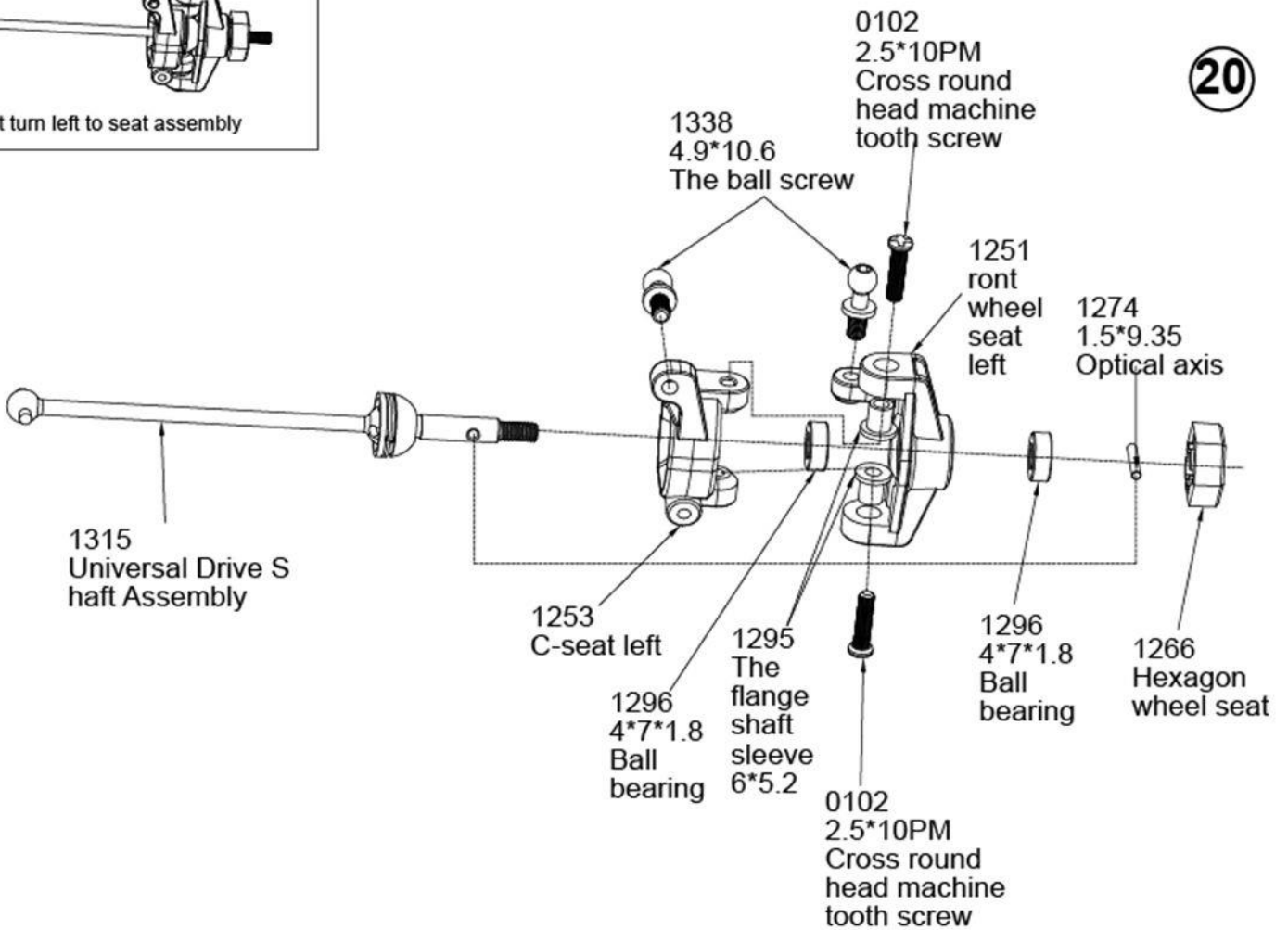
Front right steering seat assembly

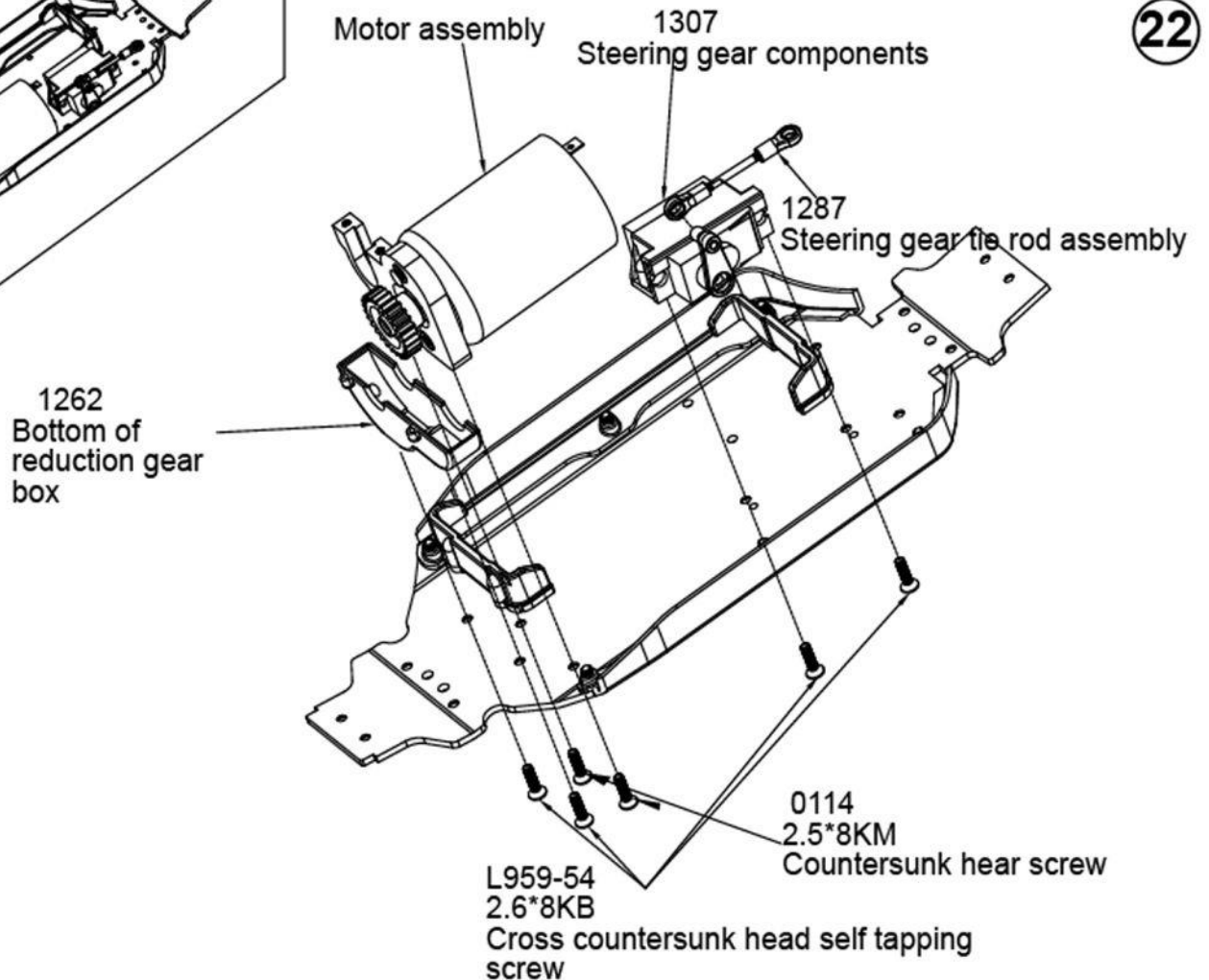
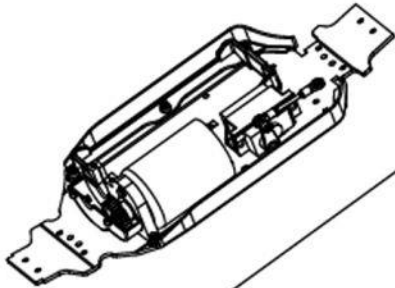
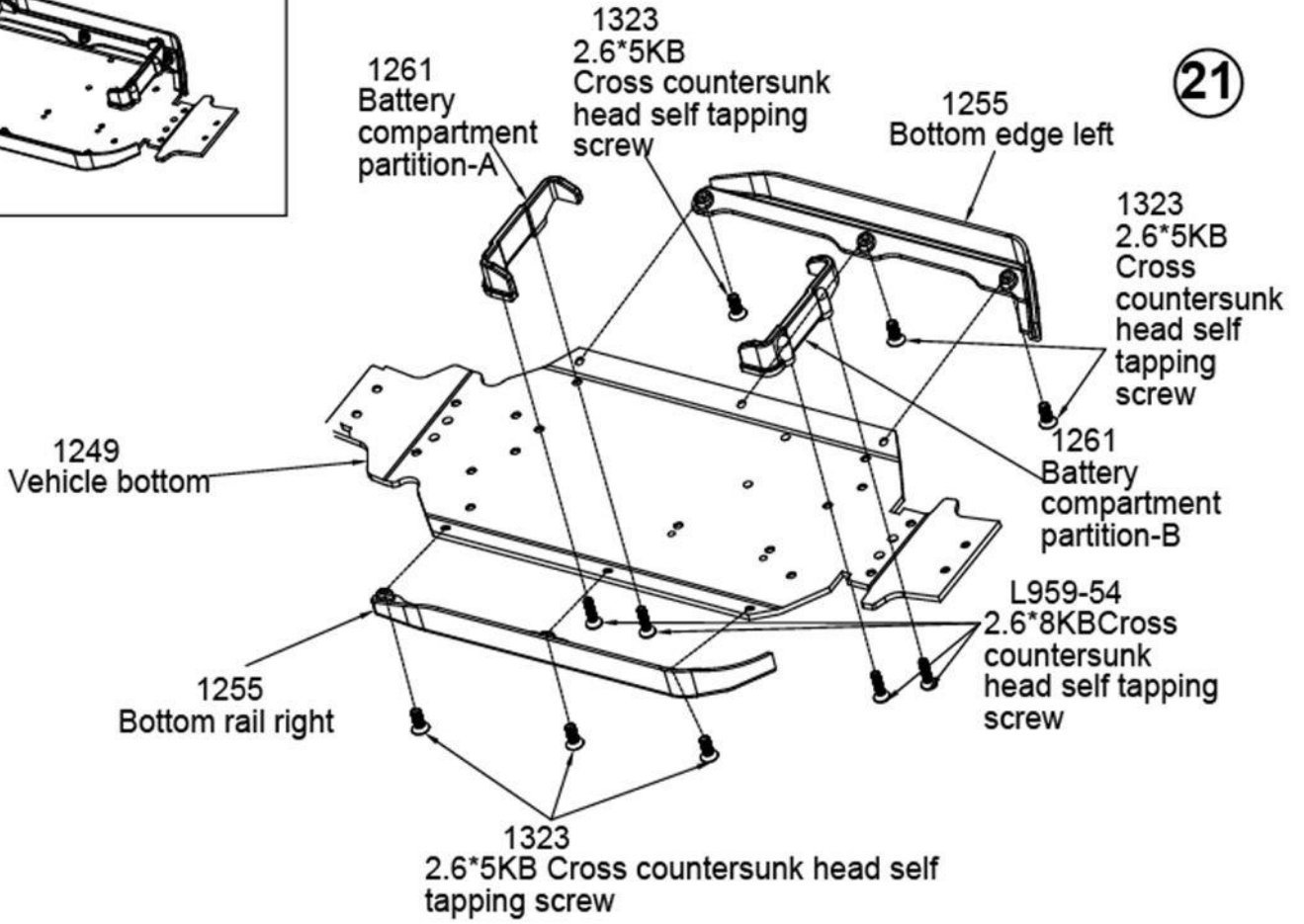
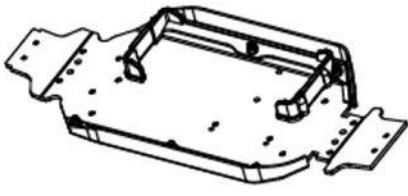
19

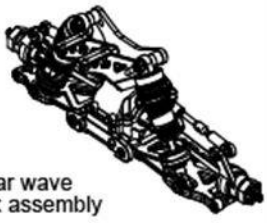


Front turn left to seat assembly

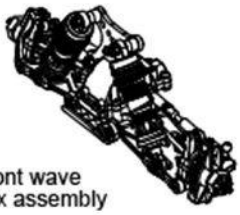
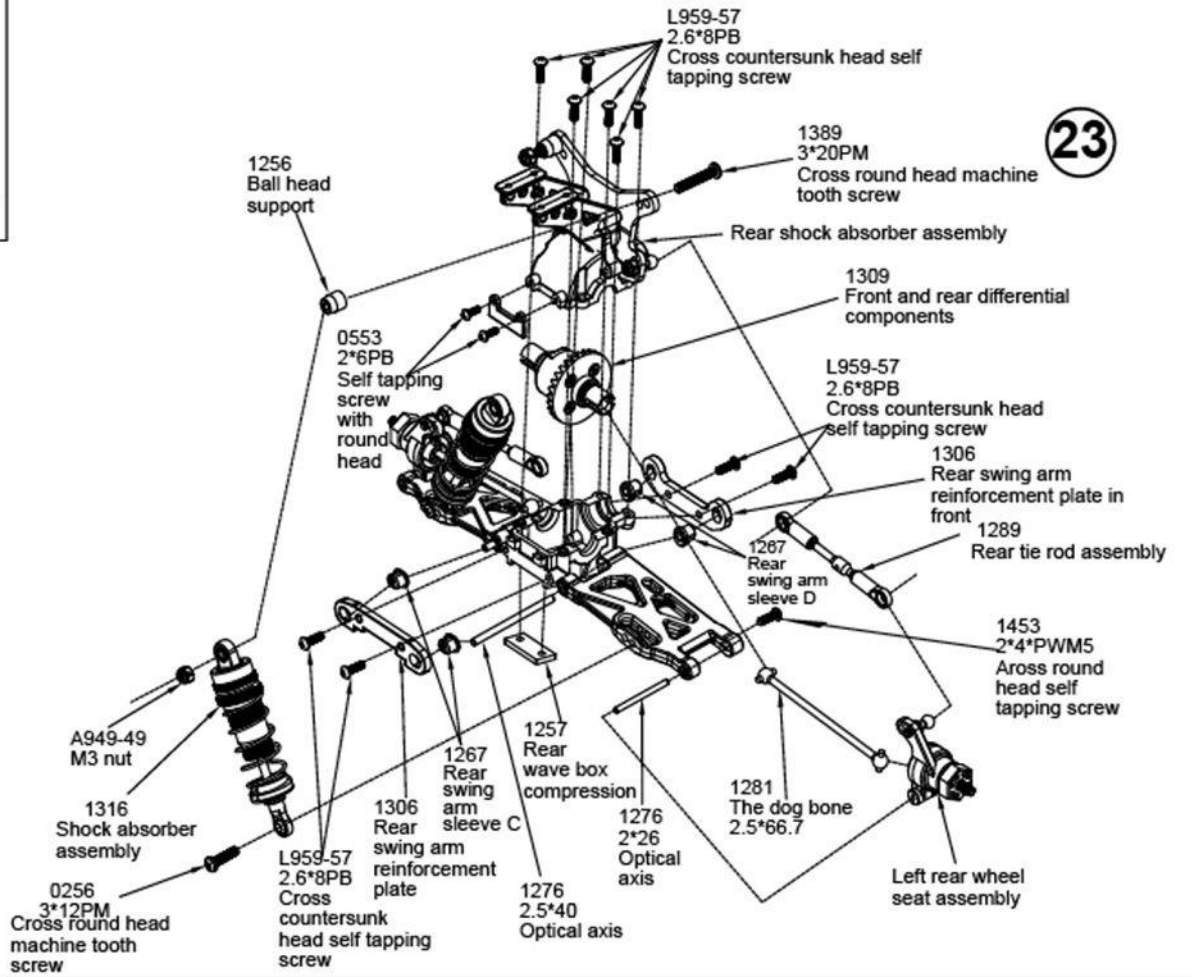
20



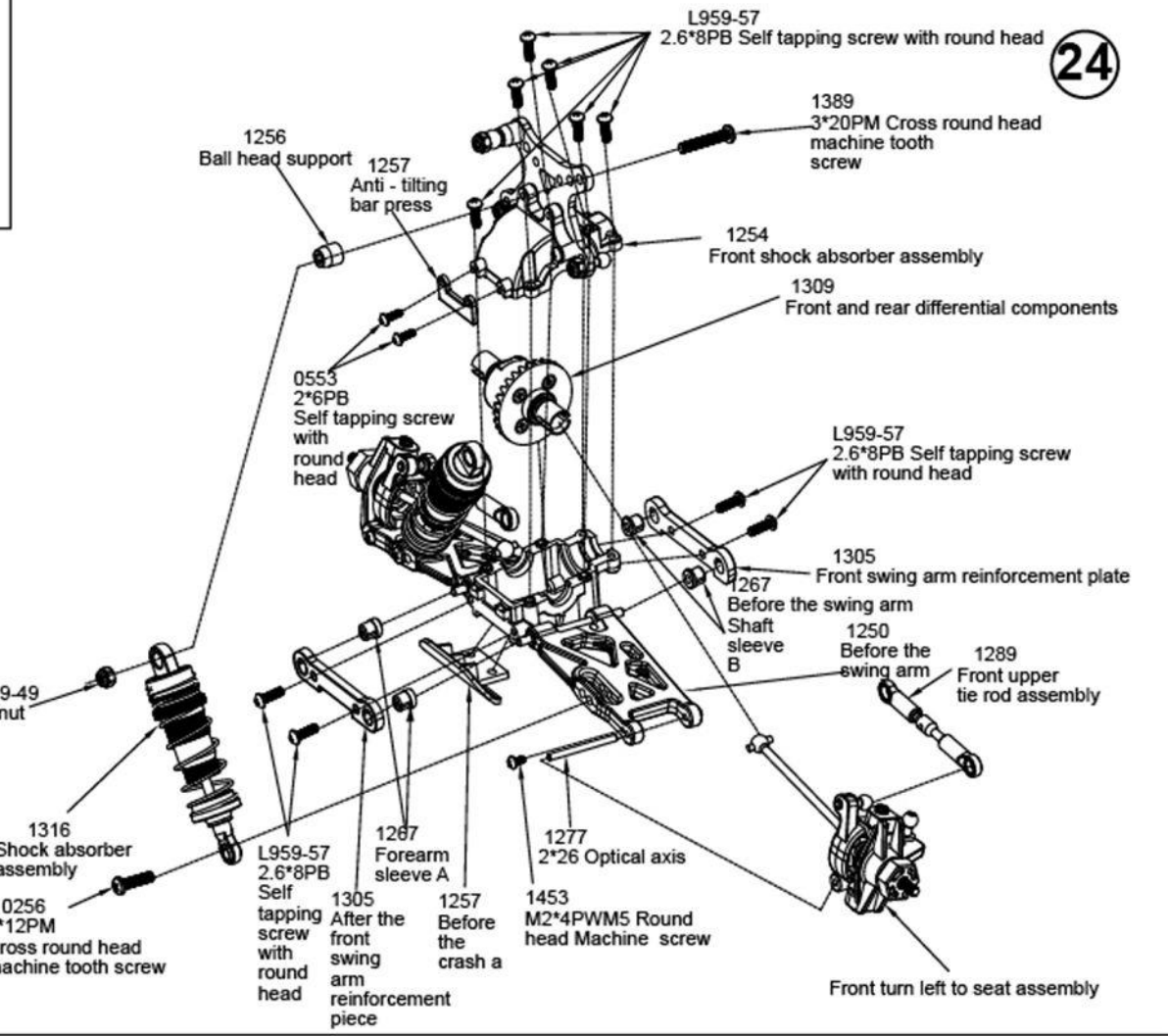


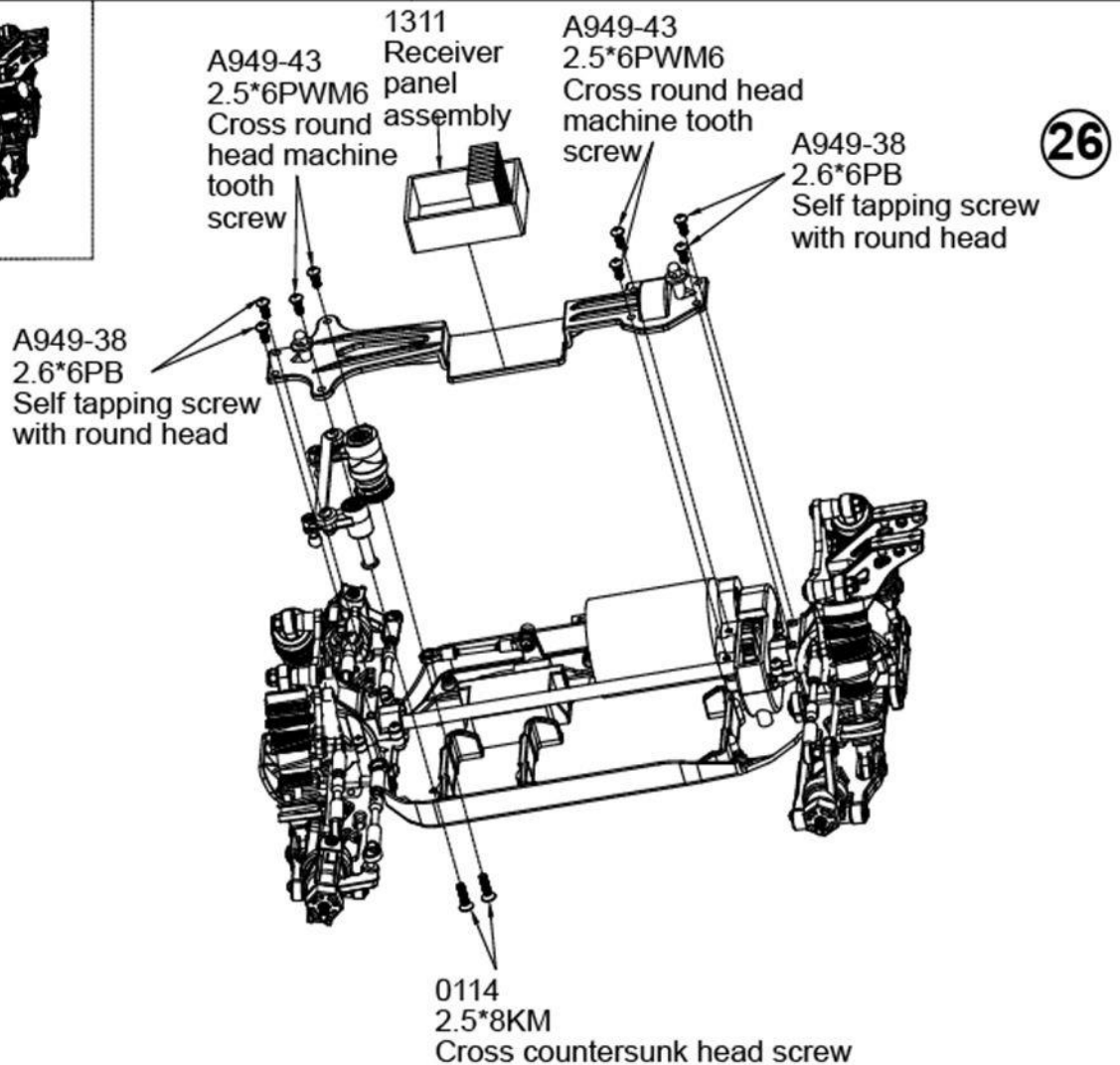
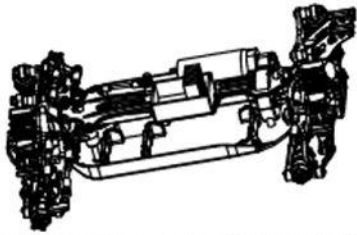
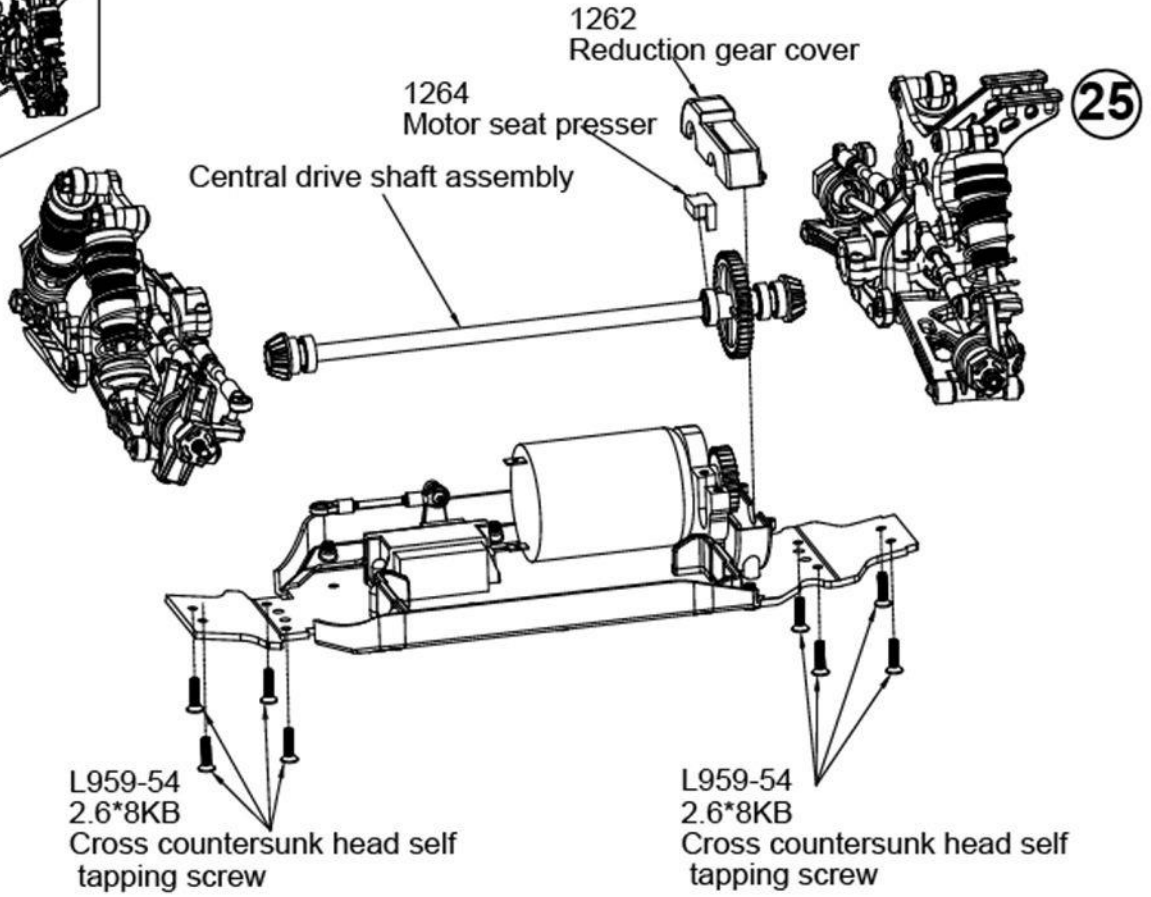
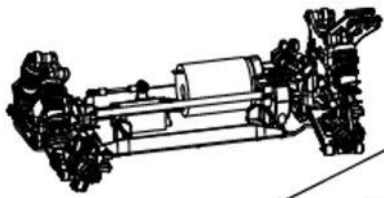


Rear wave box assembly

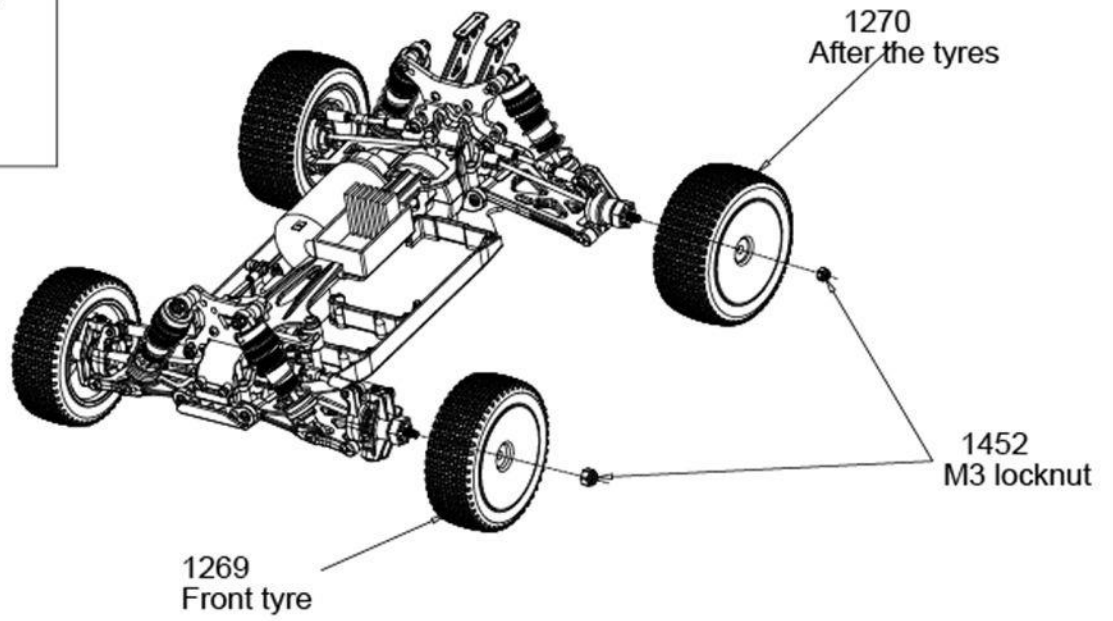
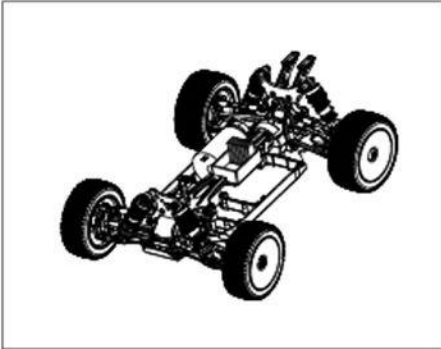


Front wave box assembly

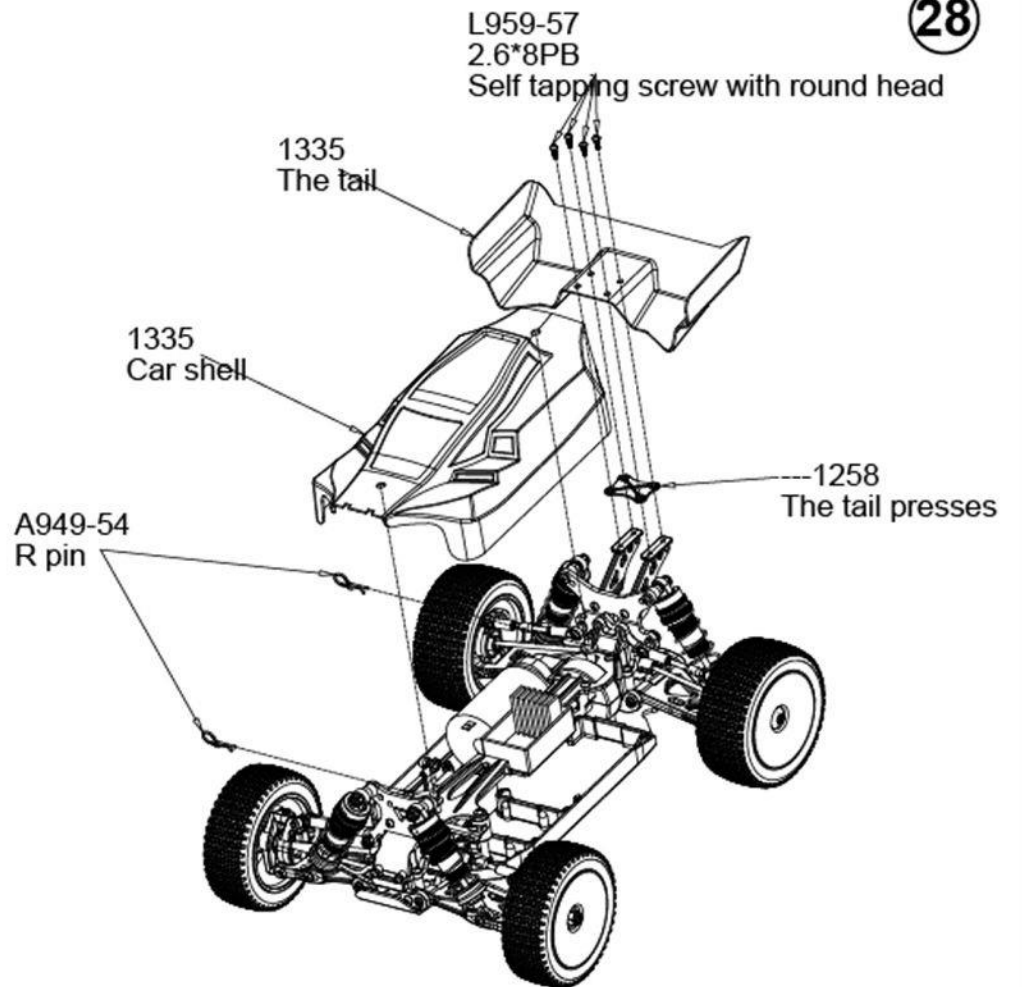
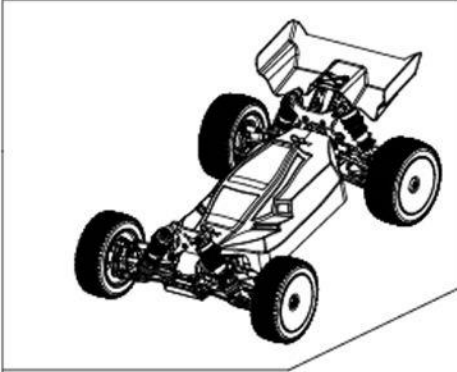




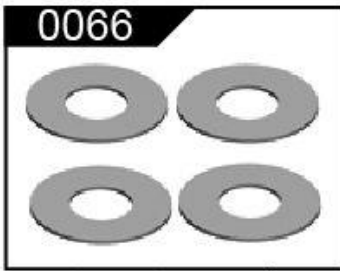
27



28

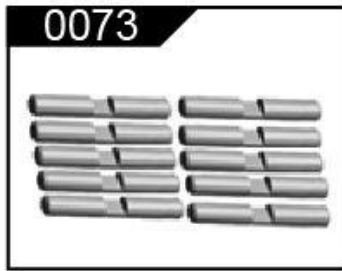


Sale parts view



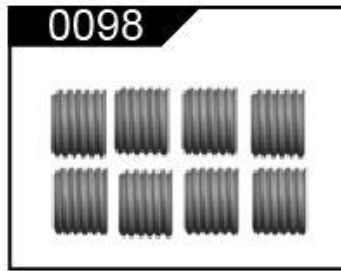
0066

12 * 5.2 * 0.2 gasket set assembly



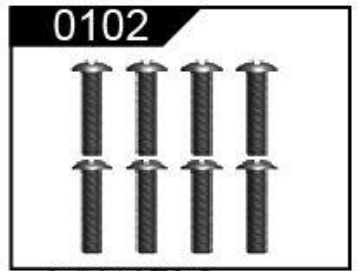
0073

Differential shaft assembly



0098

M3*3 Inner hexagonal screw assembly



0102

2.5*10PM screw assembly



0114

2.5*8KM screw assembly



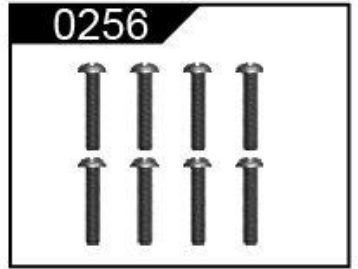
0117

3*8KM screw assembly



1374

USB charging line



0256

3*12PM screw assembly



0343

V2 remote control



0422

2 * 6KM screw assembly



0553

2 * 6PB screw assembly



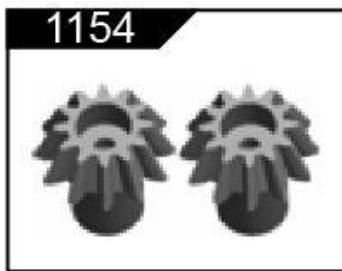
0582

ST2*7PB screw assembly



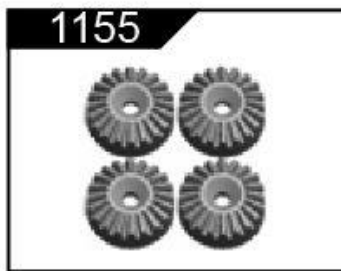
1153

30T Differential Large Teeth(Hardware) Component



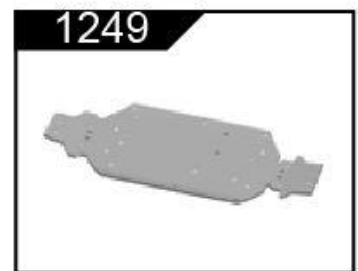
1154

12T Active Teeth(Hardware) Group



1155

24T Differential Large Planetary Teeth(Hardware) Group



1249

car body assembly



1250

Front and rear arms



1251

Front seat assembly



1252
















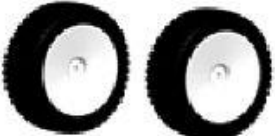
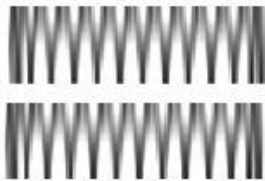
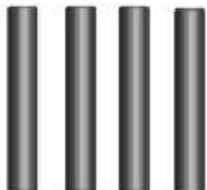
Rear seat assembly



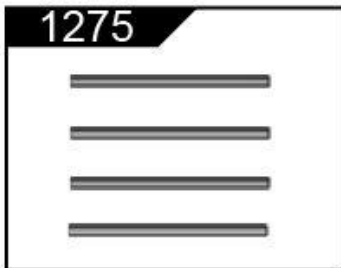
1253

Type C Block Component

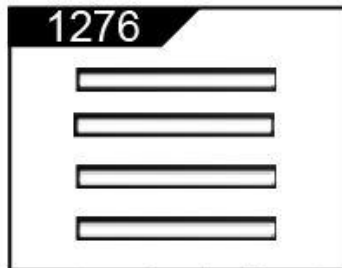
Sale parts view

<p>1254</p> 	<p>1255</p> 	<p>1256</p> 	<p>1257</p> 
<p>Wave Box Component</p>	<p>Bottom side guard assembly</p>	<p>Ball head support assembly</p>	<p>Anti-collision accessories components</p>
<p>1258</p> 	<p>1259</p> 	<p>1260</p> 	<p>1261</p> 
<p>Final-end firmware component</p>	<p>Second floor panel components</p>	<p>Slow down large tooth assembly</p>	<p>Battery partition assembly</p>
<p>1262</p> 	<p>1263</p> 	<p>1264</p> 	<p>1265</p> 
<p>Speed gear upper and lower cover assembly</p>	<p>Tiller arm assembly</p>	<p>Motor seat press component</p>	<p>Steering seat press assembly</p>
<p>1266</p> 	<p>1267</p> 	<p>1268</p> 	<p>1269</p> 
<p>Hexagonal seat assembly</p>	<p>Front and rear arm sleeve</p>	<p>Switch to clutch component</p>	<p>Front tire assembly</p>
<p>1270</p> 	<p>1271</p> 	<p>1273</p> 	<p>1274</p> 
<p>Back tire assembly</p>	<p>10T Differential Asteroid Teeth(Hardware) Group</p>	<p>Shock absorber spring assembly</p>	<p>1.5*9.35 Optical axis</p>

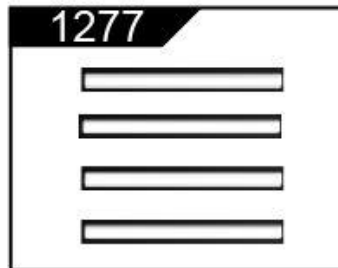
Sale parts view



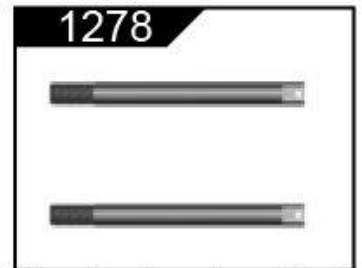
1275
1*9 Optical axis



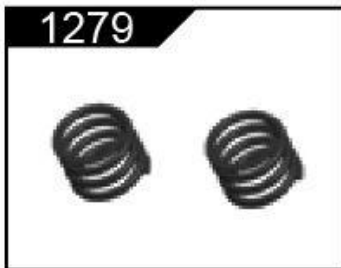
1276
2.5*40 Optical axis



1277
2*26 Optical axis



1278
Shock absorber shaft component



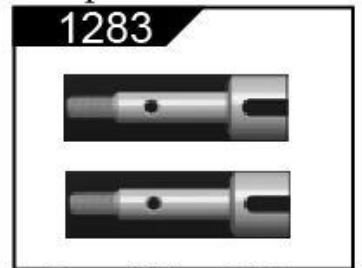
1279
Buffer spring assembly



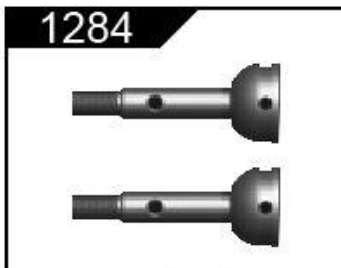
1281
Dog bone assembly



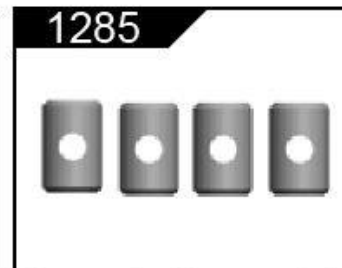
1282
Universal drive shaft assembly



1283
Rear Wheel Cup Component



1284
Front Wheel Cup Component



1285
Cross shaft assembly



1286
Universal cup spring assembly



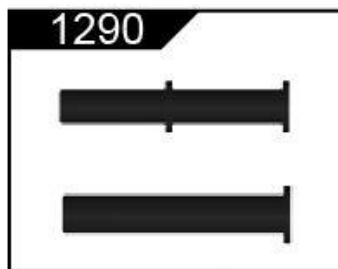
1287
Steering gear lever assembly



1288
Short pull bar assembly



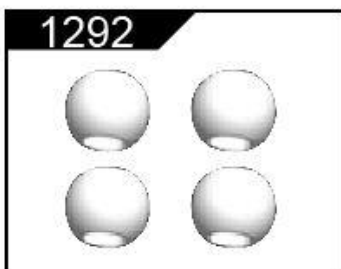
1289
Long pull bar assembly



1290
Steering column assembly



1291
Steering column sleeve component



1292
Ball Head Component



1293
Central Transmission Axis Component



1294
6 * 2.7 flange sleeve assembly

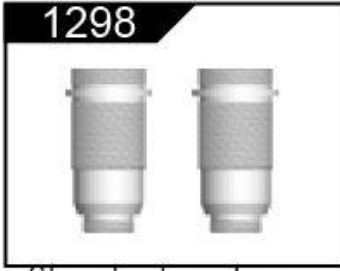


1295
6 * 5.2 flange sleeve assembly

Sale parts view



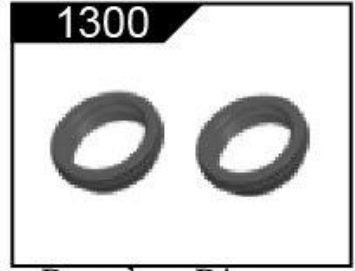
1296 Ball bearing assembly



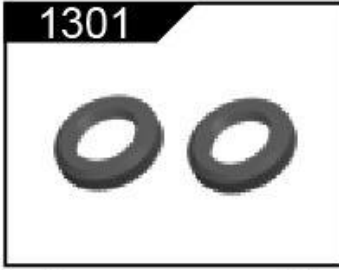
1298 Shock absorber cylinder assembly



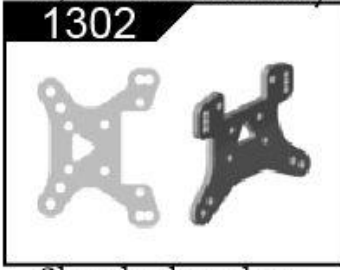
1299 Shock absorber cap assembly



1300 Regulate Ring Component



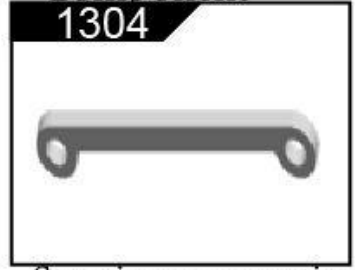
1301 Spring seat assembly



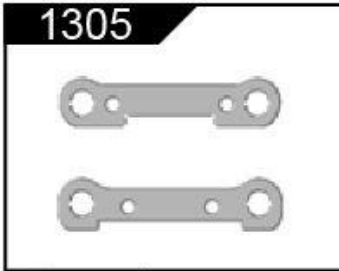
1302 Shock absorber assembly



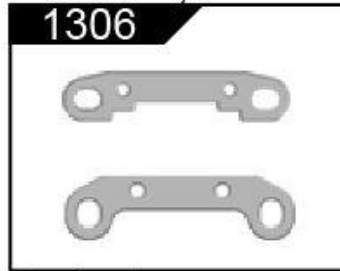
1303 Motor Block Component



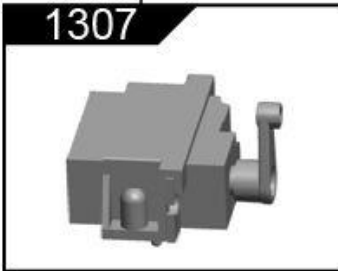
1304 Steering connecting rod assembly



1305 Front swing arm reinforcement module



1306 Backswing arm reinforcement module



1307 Rudder assembly



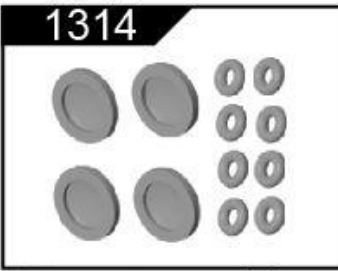
1308 Motor components



1309 Differential



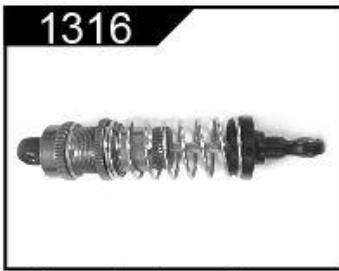
1311 Receiver board assembly



1314 Type 0 assembly



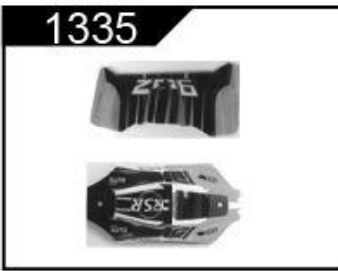
1315 Coaxial component



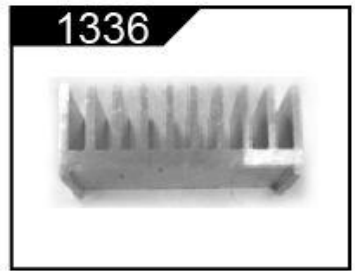
1316 Shock absorbers



1323 ST2.6*5KB screw assembly



1335 Car shell components



1336 Heat Discharge Group

Sale parts view

1337



4.9*13.6Ball Head screw assembly

1338



4.9*10.6Ball Head screw assembly

A202-04



4.0*9.5Ball Head screw assembly

A202-15



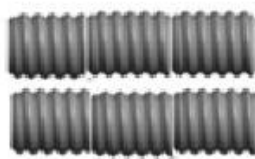
ST2*8KB screw assembly

A303-39



ST2.6*6PWB6 screw assembly

A929-86



M3*5 Inner hexagonal screw assembly

A949-22



Magic paste group

A949-35



Ball bearings 7 * 11 * 3 groups

A949-38



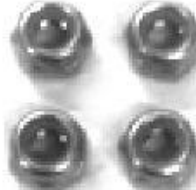
ST2.6*6PB screw assembly

A949-43



2.5*6PWM6 Screw assembly

A949-49



M3 Loose nut assembly

A959-B-15



Motor teeth 27T group

A959-B-23



Battery assembly

L959-54



ST2.6*8KB screw assembly

L959-57



ST2.6*8PB screw assembly

L959-58



ST2.6*10PB screw assembly

1452



M3 flange nut

1389



3 * 20pm Cross round head machine screw

1453



2*4PWM5 Cross round head machine screw