

Omistajan käsikirja ja käyttöopas

Dunwore kenkä-/hanska-/kypäräkuivain sekä otsonaattori

Malli: 3-in-1



 SUOMITRADING.fi

Tuotenumero: 102446126

Ean: 6438014282473

OSA 1 – TURVALLISUUSTIEDOT

Kiitos tämän tuotteen ostamisesta. Lue tämä käyttöopas huolellisesti ennen asennusta ja käyttöä. Tämä tuote puhdistaa ja kuivaa jalkineet, kypärät, käsineet jne. sekä poistaa niiden hajuja. Nauti bakteerittomista, puhtaista ja kuivista urheiluvälineistä.

VAROITUS:

1.1 Tämä tuote steriloi ja poistaa hajuja otsonilla.

Otsoni on vaaleansininen kaasu, jolla on erottuva, pistävä haju. Turvallisuuden ja mukavuuden vuoksi käytä aina hyvin tuuletetussa tilassa ja pysy etäällä käyttäessäsi otsonia.

Runsaan otsonimäärän hengittäminen pitkäjäksoisesti on haitallista terveydelle, mutta otsoni on hyvin epävakaa normaalissa paineessa ja lämpötilassa. Se hajoaa happeen nopeasti, joten tuote on turvallinen käyttää niin kauan kuin et hengitä laitteen lähellä, kun sterilointi on käynnissä.

1.2 Tämä kuivain sopii käytettäväksi märkien kenkien, käsineiden kypärien jne. kanssa, mutta jos ne ovat läpimärät, ylimääräinen vesi on puristettava pois ennen kenkien laittamista pidikkeeseen, jotta vesi ei valu kuivaimeen ja vaurioita tuotetta.

1.3 Tätä laitetta ei ole tarkoitettu lasten käyttöön. Lapsia on valvottava sen varmistamiseksi, etteivät he leiki laitteella.

1.4 Älä käytä laitetta, jos se on vaurioitunut.

Jos laitteessa on toimintahäiriö, ota yhteyttä jälleenmyyjään. Jos laite putoaa tai se vaurioituu millään tavalla, palauta kuivain välittömästi jälleenmyyjälle tarkastusta, korjausta, mekaanista säätöä tai mahdollista vaihtoa varten.

1.5 Älä käytä vaurioitunutta johtoa tai pistoketta. Jos virtajohto on vaurioitunut, valmistajan tai huoltoedustajan on vaihdettava se vaaran välttämiseksi.

1.6 Älä upota johtoa, pistoketta tai laitetta veteen.

1.7 Varmista ennen laitteen käyttöä, ettei takaosan ilmanottoaukko ole tukossa. Ilmanottosäleikön esteet voivat vahingoittaa laitetta.

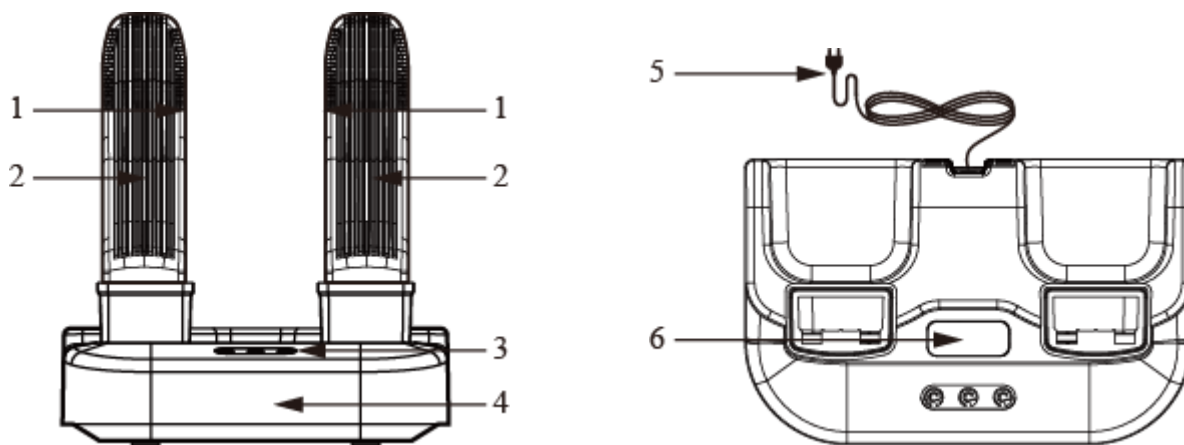
1.8 Jos laitetta ei käytetä pitkään aikaan, irrota se pistorasiasta ja säilytä kuivassa paikassa.

1.9 Irrota pistoke käytön jälkeen ja ennen puhdistamista. Puhdista pehmeällä liinalla ja harjalla. Laitetta ei saa pestä vedellä.

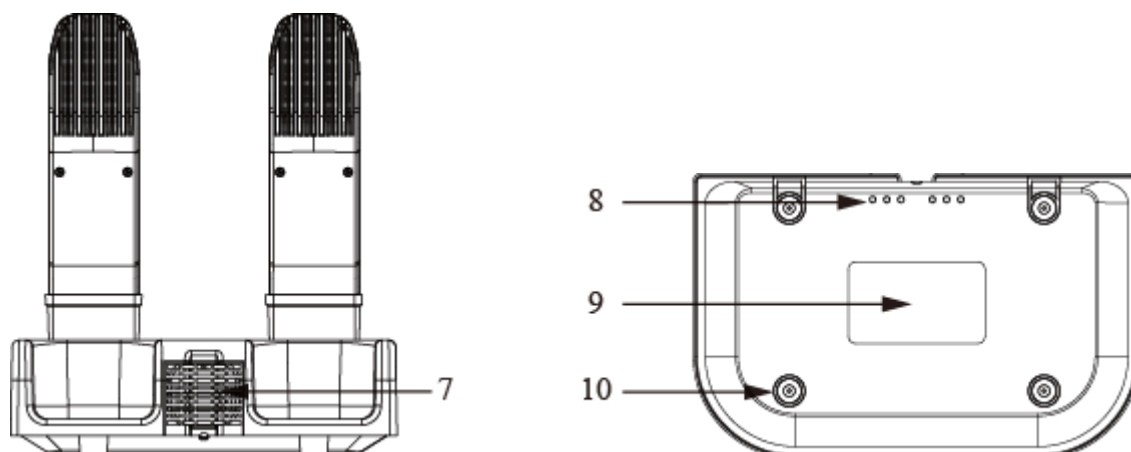
OSA 2 – TUOTTEEN YLEISKUVAUS

2.1 Yleiskuvaus Katso kuvat 1 ja 2.

Kuva 1 – Laite edestä ja ylhäältä



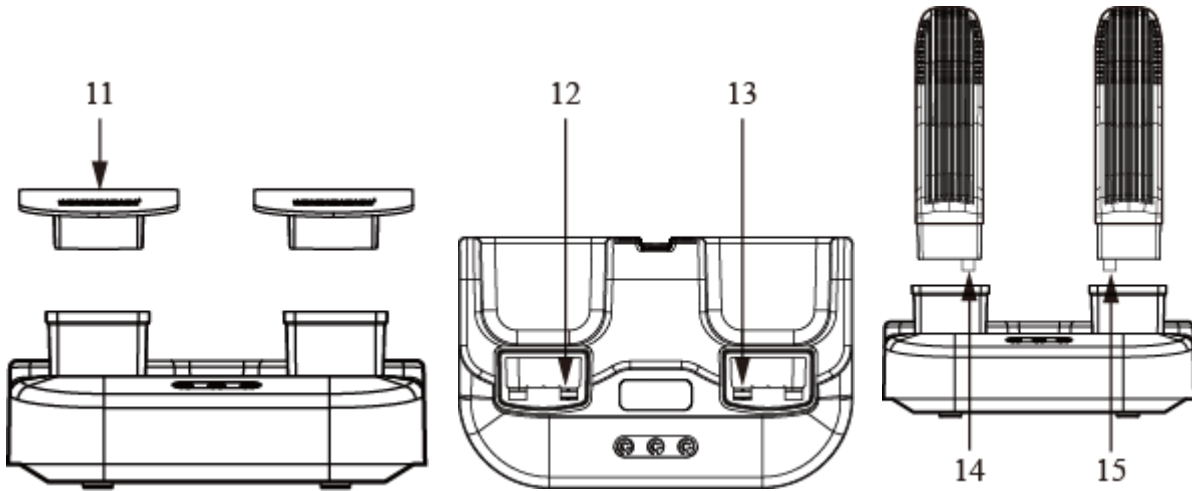
Kuva 2 – Laite takaa ja alhaalta



1. Automaattisen käynnistyksen ja pysäytyksen anturi
2. Jalkine- ja hansikaspidike/ilma-aukko
3. Painike
4. Kuivaimen pohja
5. Virtajohto
6. Näyttö
7. Ilmanottosäleikkö
8. Tyhjennysreikä
9. Tyyppikilpi
10. Kumitassu

OSA 3 – PIDIKKEEN ASENNUS

Kuva 3 – Asennus



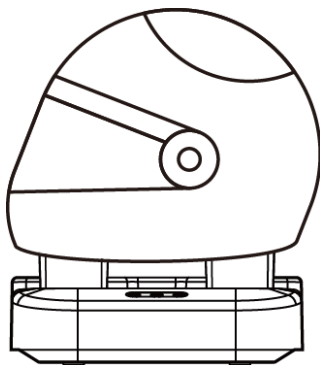
11. Kypärä- ja hattupidike
12. Vasemman tapin ura
13. Oikean tapin ura

14. Vasen tappi
15. Oikea tappi

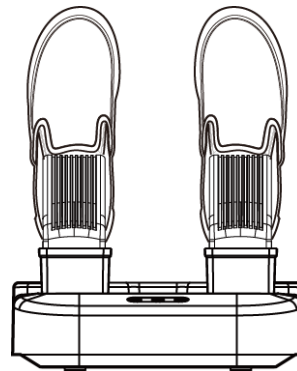
3.1 Pidike 11 sopii käytettäväksi kypärän, hatun jne. kanssa. Automaattinen käynnistys- ja pysäytysanturi ei toimi tällä pidikkeellä. Pidä painikkeita + ja – painettuina muutaman sekunnin käynnistääksesi laitteen käsin.

3.2 Pidike 2 sopii käytettäväksi jalkineiden, sukkiin, käsineiden jne. kanssa. Varmista, että vasen tappi (14) asetetaan uraan 12 ja oikea tappi (15) uraan 13. Automaattinen käynnistys ja pysäytys on käytettävissä näillä pidikkeillä. Voit myös kytkeä laitteen päälle pitämällä painikkeita + ja – painettuina samanaikaisesti. Katso OSA 5 – KÄYTTÖ

Kuva 4 Käyttö



Kypärä



Kengät

OSA 4 – TOIMINNOT JA OMINAISUUDET

TOIMINTO:

4.1 Sterilointi ja hajunpoisto

Tappaa tehokkaasti erilaisia hajuja aiheuttavia bakteeri- ja sieni-itiöitä (urheilijan jalka) otsonilla.

4.2 Kuivaus

Kuivaa tehokkaasti kengät, saappaat, käsineet, kypärät ja sukat.

OMINAISUUDET:

4.3 Asetettava aika ja lämpötila.

4.4 Kuivauslämpötila on jopa 70 °C, soveltuu erittäin kylmille alueille.

4.5 Automaattinen käynnistys/pysäytys (valinnaisella käsikäytöllä)

4.6 Digitaalinen näyttö

4.7 Lämpötilakatkaisu

4.8 Hiljainen

4.9 Irrotettavat pidikkeet kengille, saappaille, sukille tai kypärille.

Erityinen käyttö

Laite pystyy poistamaan homeen ja kosteuden vaatekaapista. Pidä vaatteesi kuivina ja raikkaina, mutta älä käytä otsonointia kumituotteiden kanssa.

OSA 5 – KÄYTTÖ

5.1 AUTOMAATTIOHJAUS (automaattinen käynnistys ja pysäytys)

Kytke laite pistorasiaan ja aseta kengät, sukat tai käsineet pidikkeillä 2. Varmista, että automaattisen käynnistykseen ja pysäytykseen anturi 1 on peitetty. Kuivain käynnistyy automaattisesti ja sammutuu, kun aika on kulunut tai kengät poistetaan pidikkeistä.

Kypäränpitimessä 11 ei ole anturia, joten sitä käytettäessä noudata manuaalista käyttöä koskevia ohjeita (alla).

5.2 MANUAALINEN KÄYTTÖ

Voit käynnistää laitteen käsin pitämällä painikkeita + ja – painettuina samanaikaisesti muutaman sekunnin ajan. Pidä painikkeita painettuina uudelleen sammuttaaksesi laitteen.

5.3 MÄÄRITYS

Voit asettaa sterilointiajan, kuivauslämpötilan ja kuivausajan eri tilanteiden mukaan.

Kytke laite verkkovirtaan ja paina Setting-painiketta (vasemmalla). Näytölle ilmestyvät seuraavat tiedot (STZ = STERILOINTI, MIN = MINUUTTIA).



Kun näyttö vilkkuu, muuta aikaa minuutteina painamalla + tai –.

Sterilointiajaksi voidaan asettaa 0–15 minuuttia.

Paina Setting-painiketta uudelleen asettaaksesi kuivauslämpötilan ja toisen kerran asettaaksesi kuivausajan.

Kuivauksen lämpötila-alue on 40–70 °C.

Kuivausajaksi voidaan asettaa 0–99 minuuttia.

HUOMIO:

Älä aseta lämpötilaa liian korkeaksi.

On suositeltavaa asettaa kuivauslämpötila matalammalle, kun kuivaat nahkasta valmistettuja tai herkkiä vaatteita. Liian korkea lämpötila voi vaurioittaa nahkaa tai erikoiskankaita.

5.4 TEHDASASETUSTEN PALAUTTAMINEN

Tuotteen tehdasasetukset:

OMINAISUUS	OLETUSARVO
STERILOINTI (STZ)	5 MIN (MINUUTTIA)
KUIVAUSLÄMPÖTILA (DRY)	60 °C
KUIVAUSAIKA (TIME)	20 MIN (MINUUTTIA)

Palauta tehdasasetukset kytkemällä laite verkkovirtaan ja varmistamalla, että laite on sammutettu. Pidä Setting-painiketta painettuna muutaman sekunnin ajan, kunnes näyttö vilkkuu.

5.5 NYKYISEN KUIVAUSLÄMPÖTILAN TARKISTAMINEN

Kun laite on kuivaustilassa, pidä Setting-painiketta painettuna muutaman sekunnin ajan, kunnes lämpötila näkyy näytöllä.

Sterilointitilassa näytölle ilmestyy tuloilman lämpötila.

OSA 6 – VIANMÄÄRITYS

6.1 Kuivain ei toimi

6.1.1 Tarkista, että pistoke on kytketty ja päällä.

6.1.2. Laite ei toimi ja näytölle ilmestyy E1:
lämpötilan säädin ei toimi.

6.1.3. Laite ei toimi ja näytölle ilmestyy E2:
lämmitin ei toimi.

Jos jokin yllä olevista virhekoodeista ilmestyy näytölle uudelleenkäynnistyksen jälkeen, ota yhteyttä jälleenmyyjään tai huoltoon.

6.2 Laite toimii, mutta se ei tuota otsonia tai otsonintuotto on heikkoa:

otsonilevy on viallinen tai käyttöikä on päättynyt.
Ota yhteyttä jälleenmyyjään tai huoltoon.

6.3 Kuivain ei kuivaa vaatteita täysin:
tarkista, onko kuivauslämpötila asetettu liian matalalle. Aseta korkeampi lämpötila.
Jos kuivattava vaate on erittäin märkä, purista ylimääräinen vesi pois.

6.4 Laitteen pohjan alla on vettä:
Kuivaimeen mahtuu pieni määrä vettä, mutta hyvin märkiä vaatteita ei tulisi asettaa pitimiin. Se voi vaurioittaa laitetta.

TÄMÄN KÄYTTÖOPPAAN OHJEET EIVÄT KATA KAIKKIA MAHDOLLISIA OLOSUHTEITA TAI TILANTEITA. KÄYTÄ HARKINTAKYKYÄSI KÄYTTÄESSÄSI TÄTÄ TAI MUUTA SÄHKÖLAITETTA.

OSA 7 – OTSONIN DESINFIOINTIKYVYSTÄ

Laitte tuottaa otsonia koronapurkausmenetelmällä.

Otsoni on vaaleansininen kaasu, jolla on erottuva, pistävä kaasu. Jotkut henkilöt havaitsevat jopa 0,01 ppm:n pitoisuuden ilmassa.

Otsonia muodostuu luonnostaan, kun diatominen happielementti altistuu sähköpurkaukselle tai ultraviolettisäteilylle.

Otsoni on voimakas hapetin, ja sitä käytetään monissa teollisuuden ja kuluttajien hapetukseen liittyvissä sovelluksissa. Sitä käytetään ilman hajunpoistoon, veden puhdistamiseen, keittiövälineiden desinfiointiin ja teollisten jätteiden käsittelyyn.

Otsonia käytetään:

keittiövälineiden desinfiointiin

sairaalapyykin desinfiointiin, elintarviketeollisuudessa, hoitokodeissa jne.

veden desinfiointiin kloorin sijasta

hajun poistamiseen ilmasta ja esineistä

bakteereiden tappamiseen elintarvikkeista tai kosketuspinoilta

uima-altaiden ja kylpylöiden desinfiointiin

tuoreiden hedelmien ja vihannesten hiivan, homeen ja bakteerien tappamiseen

Vaikka otsonia käytetään laajalti teollisuudessa ja kaupallisesti, se on hyödyllinen myös stratosfäärin otsonikerroksessa: se estää vaarallista ultraviolettivaloa pääsemästä maan pinnalle.

Sama hapettava ominaisuus on kuitenkin haitallista limakalvoille ja hengityskudoksille, joten turvallisuuden vuoksi kuivainta ja otsonaattoria tulee käyttää vain tilassa, jossa on riittävä ilmanvaihto. Pysy myös etäällä laitteesta, kun se desinfioi vaatteita.

OSA 8 – TAKUUKORTTI

Asiakkaan nimi		Puhelin		Postinumero	
Osoite					
Malli			Sarjanumero		
Ostopaikka			Ostopäivä		
Laskun numero					

Huoltotiedot					
Päiväys	Ongelma	Ratkaisu	Huoltoedustaja	Puhelin	Allekirjoitus

TAKUUTIEDOT

Laitteelle myönnetään yhden vuoden takuu ostopäivästä.

Kosmeettiset vauriot, laitteen väärinkäyttö, kohtuuton käyttö, onnettomuudesta johtuvat vahingot, tuotteeseen kajoaminen, valtuuttamattomien huoltoyritysten suorittamat huoltotoimet ja laitteet, joihin on tehty muutoksia, eivät kuulu takuun piiriin. Takuu ei ole voimassa, jos tuotetta on käytetty kaupallisiin tarkoituksiin.

Valmistuttaja: Suomi Trading Oy, Ylivieska