

# Käyttöopas lämminvesivaraaja

HOTBOX 6, HOTBOX 8, HOTBOX 10, HOTBOX 30



Lue tämä käyttöopas huolellisesti ennen käyttöä

## Tuotteen asennuskortti

Viivakoodi

Laitteen nimi: \_\_\_\_\_ Järjestelmän tiedostonumero: \_\_\_\_\_

Nimi:	Osoite:	Postinumero:
Puhelin1:	Tuotteen nimi:	Ostopäivä:
Puhelin2:	Tuotenumero:	Viivakoodi:
		Myyntipaikka:
		Kuitin numero:

Asennuspaikka  Hyvä  Tavanomainen  Poikkeavaa | Alkuperäisten tarvikkeiden käyttö  Kyllä  Ei  
Huoltotoimenpiteet  Hyvä  Tavanomainen  Poikkeava | Laitteen turvallisuus on testattu  Kyllä  Ei  
Huoltovaste  24 tuntia  48 tuntia | Asiakkaalle on kerrottu laitteen toiminnasta  Kyllä  Ei  
Virtakytkennät on tarkastettu  Kyllä  Ei | Vesijohtoveden paine on tarkistettu  Kyllä  Ei  
Vesijohtoveden paine \_\_\_\_\_ MPa | Asennuspaikka  Kylpyhuone  Keittiö  Parveke Muu:

Lisätarvikkeet: \_\_\_\_\_

Hyvä asiakas! Arvioi asennuksen laatu  Olen tyytyväinen  Tavanomainen  En ole tyytyväinen

Kuvaus:

Asentajan allekirjoitus: \_\_\_\_\_

Asiakkaan allekirjoitus: \_\_\_\_\_

Päiväys: \_\_\_\_\_ ✂

1. Täytä kaikki lomakkeen kentät.
2. Laitteen mukana toimitetuille tarvikkeille myönnetään yhden vuoden takuu. Luettele tarvikkeet lomakkeeseen. Muuten valmistaja ei vastaa tarvikkeiden vikaantumisesta johtuvista vahingoista.
3. Asennustarkastus on suoritettava käyttöoppaan vaatimusten mukaisesti. Lue käyttöopas ennen tuotteen käyttöä.
4. Hottia HOTBOX 30 asennettava aina erikseen hankittavan termostaattisen syöttösekoitusventtiiliin sisältävän varolaiteryhmän kanssa!

Maahantuoja: Suomi Trading Oy, Areenakatu 7, 37570 Lempäälä. Puh. 010 430 3490

## SISÄLTÖ

Varoitukset .....	1
Ominaisuudet .....	1
Mallin kuvaus .....	2
Vaatimustenmukaisuus .....	2
Tekniset tiedot .....	2
Tuotteen rakenne .....	2
Asennus .....	3
Virtakytkimen asennus .....	4
Putkiliitäntä .....	5
Käyttö .....	6
Huomioitavaa .....	6
Huolto .....	7
Vianetsintä .....	8
Sähkökaavio .....	8
Pakkauslista .....	9
Ongelmat .....	9
Takuuohjeet .....	10
Asennuskortti .....	11

Kiitos, että valitsit lämminvesivaraajamme. Lue tämä käyttöopas huolellisesti ennen käyttöä laitteen asianmukaisen asennuksen ja käyttötavan varmistamiseksi.

## Varoitukset

1. Lämminvesivaraajan saa asentaa vain ammattilainen. Valmistaja ei ole vastuussa lämminvesivaraajan virheellisestä asennuksesta.
2. Varmista ennen lämminvesivaraajan asentamista, että pistorasia on maadoitettu oikein. Valmistaja ei ole vastuussa ongelmista, jotka johtuvat väärästä asennuksesta.
3. Älä käytä jatkojohtoa.
4. Lämminvesivaraajan väärä asennus ja käyttö voi aiheuttaa vakavia henkilö- ja omaisuusvahinkoja.
5. Käytä vain valmistajan toimittamia varusteita, kuten letkuja, äläkä korvaa niitä toisen mallisilla. Valmistaja ei ole vastuussa edellä mainittujen kohtien noudattamatta jättämisestä aiheutuvista menetyksistä.
6. Lämminvesivaraaja on varustettu paineenrajoitusventtiilillä. Turvallisuuden vuoksi laitetta ei voida asentaa muuhun kuin tässä mainittuun asentoon, eikä paineenrajoitusventtiiliä saa tukkia.
7. Jos maadoitus käytön aikana lakkaa toimimasta, lopeta käyttö välittömästi ja irrota pistoke pistorasiasta tai katkaise pistorasian virta.

## ► Ominaisuudet

1. Täysmuovikotelo on pienikokoinen ja tyylikäs.
2. Moninkertainen suojaus: kuivana käytön esto, ylikuumenemissuoja, ylipainesuoja.
3. Terässäiliö on valmistettu edistyneellä hitsaustekniikalla ja se on varustettu ruoste- ja vuotosuojauksella.
4. Pienille lämpökuormille suunnitellut lämmittimet ovat turvallisia, luotettavia ja pitkäikäisiä.
5. Korroosionesto- ja kalkinpoistolaite.
6. Veden lämpötilan asetusalue: 30–65 °C
7. Laite on pienikokoinen, nopeasti lämpenevä ja helppokäyttöinen. Lämmitetty vesi sopii tiskaamiseen jne. (vesi ei sovellu juomiseen).
8. Virta voidaan kytkeä päälle ja pois päältä virtakytkimestä irrottamatta virtapistoketta.

## ► Takuutiedot

Hyvä asiakas,  
Kiitos, että käytät lämminvesivaraajaamme. Valmistaja noudattaa tarkasti kuluttajasuojalain asiaankuuluvia säännöksiä ja tarjoaa huoltopalveluita, kun sinulla on näyttää alkuperäinen ostokuitti.

1. Jos laitteessa ilmenee ongelma yhden vuoden kuluessa ostopäivästä, laite korjataan veloitusetta.
  2. Kun tuotteen ikä on ylittänyt paikallisen turvallisen iän, valmistaja ei enää tarjoa korjauspalveluja tuotteelle.  
Katso asiaankuuluvat kansalliset sähkölaitteiden hävittämistä koskevat säännökset tai käytännöt. Loppuun käytettyä laitetta ei saa myydä, vaan se on hävitettävä.
  3. Jos lämminvesivaraajaa käytetään kaupallisiin tarkoituksiin, takuu-aika on 6 kuukautta.
  4. Kaukopainikkeen, letkujen ja säätönupin takuu-aika on yksi vuosi.
  5. Takuu-aika lasketaan ostopäivästä.
- Tämän tuotteen vakuuttaa vakuutusyhtiö.

## ► Pakkauslista

	Nimi	Yksikkö	Määrä
1	Varaaja	kappale	1
2	Takaiskuventtiili (1,0 MPa)	kappale	1
3	Käyttöopas	kappale	1
4	Kiinnityssarja	kappale	2
5	Teräksinen joustoletku	kappale	2
6	Itseporautuva ruuvi (st3. 5x30)	kappale	2
9	Poistoletku	kappale	1

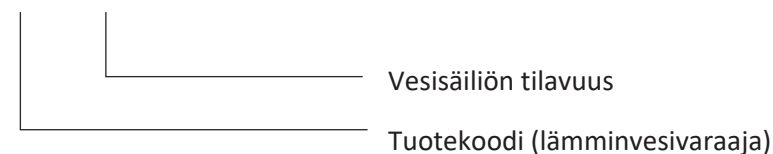
## ► Ongelmat

Jos lämminvesivaraaja ei toimi oikein, tarkista kohta "Vianetsintä". Jos vika ei poistunut tai et tiedä, miten laitetta käytetään, ota yhteyttä jälleenmyyjään.

Jos asut korkeassa rakennuksessa ja vesijohtoveden paine saavuttaa tai ylittää nimellispaineen (yli 1,0 MPa), suosittelemme asentamaan paineenrajoitusventtiilin onnettomuuksien välttämiseksi.

## ► Mallin kuvaus

HOTBOX XX



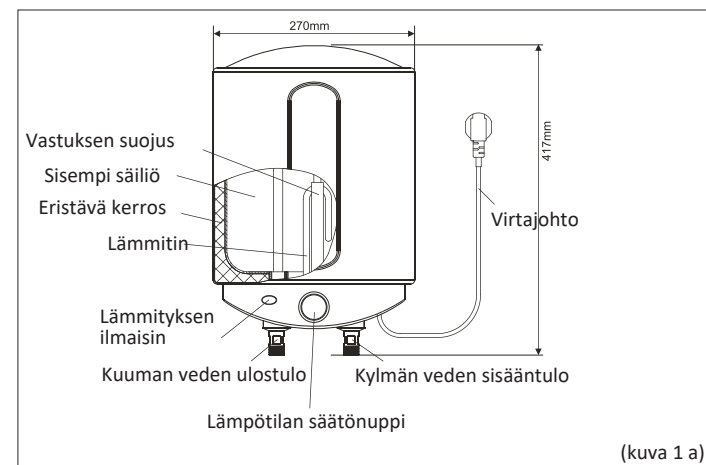
## ► Vaatimustenmukaisuus

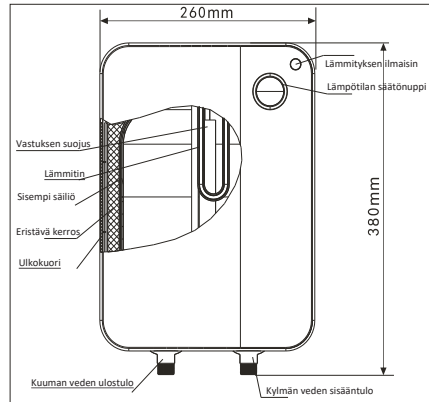
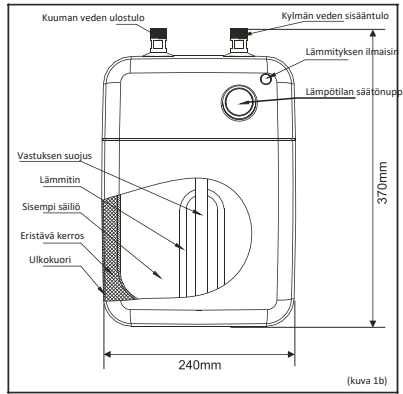
Lämminvesivaraaja on seuraavien standardien mukainen:  
GB 4706.1-1998 "Kotitalouksien ja vastaavien sähkölaitteiden yleiset turvallisuusvaatimukset - Osa 1"  
GB 4706. 12-2006 "Kotitalouksien ja vastaavien sähkölaitteiden turvallisuus - lämminvesivaraajien erityisvaatimukset"

## ► Tekniset tiedot

Nimellisjännite Nimellistaajuus	Nimellisteho Nimellisvirta	Lämpötilan säätöalue	Pienin vedenpaine	Kotelointiluokka
220-240V 50/60Hz	1500W 6.8A	3 0°C~ 6 5°C	0.02MPa	IP X 4

## ► Tuotteen rakenne





## ► Asennuspaikka

Valitse asennuspaikka lämminvesivaraajan koon mukaan niin, että sitä on helppo käyttää. Kun olet valinnut sopivan paikan, asenna kaksi koukkuu tukevalle seinälle (tai muuhun paikkaan).

## ► Asennus

Ohjaukskytkin asennetaan yleensä pinta-asennussarjan avulla. Se voidaan tarvittaessa myös upottaa tavalliseen valokatkaisijan koteloon. (Tarvikkeet eivät sisälly). Asenna lämminvesivaraaja kuvan 9 mukaisesti. Ripusta laite kahdella ruuvilla ja lukitse se paikalleen kolmannella ruuvilla. Kiristä ja tarkasta virtakytkin. Se ei saa olla löysällä. (Katso virtakytkimen piirustus kuvasta 9b)

Asennettaessa:

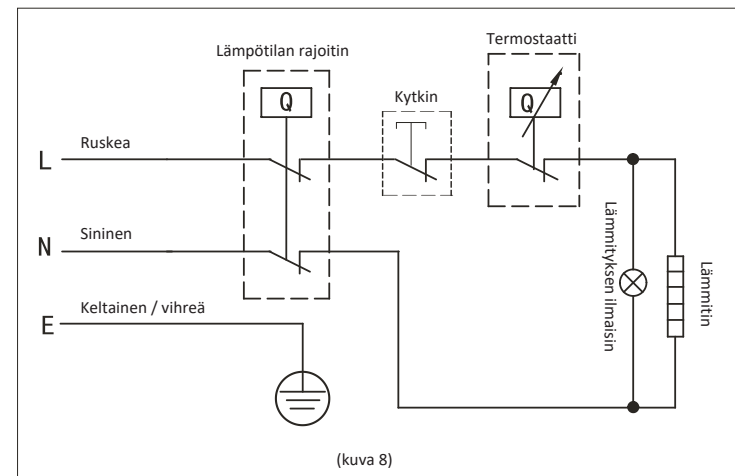
1. Irrota virtakytkin.
2. Löysää pohjarasian kiinnitysruuvit ja poista paneeli pohjarasiasta.
3. Löysää kytkimen johdinliitin ja irrota liitäntäjohto kokonaan kytkimestä.
4. Löysää liitäntäjohto pohjarasiasta ja vedä se ulos pohjarasian rei'ityksestä.
5. Vie johtosarja lämminvesivaraajan putken yläpäästä ja laitteeseen asennetun rasian läpi.

Huom! Hottia HOTBOX 30 asennettava aina erikseen hankittavan termostaattisen syöttösekoitusventtiilin sisältävän varolaiteryhmän kanssa!

## ► Vianetsintä

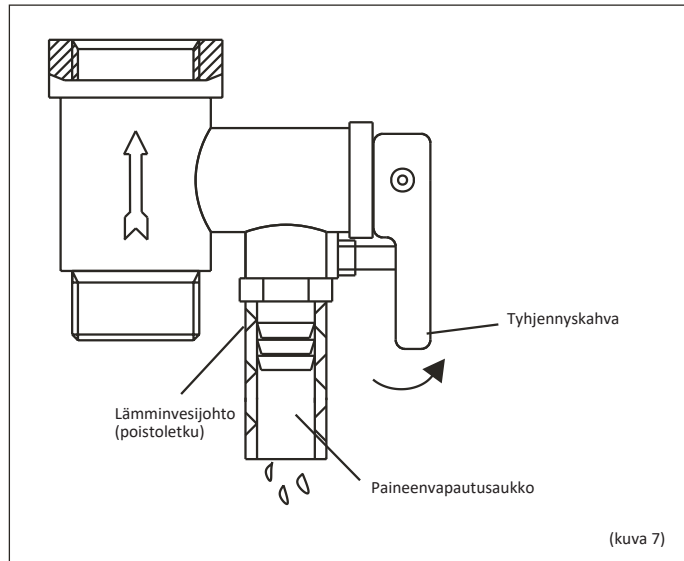
Häiriö	Syy	Lähestymistapa
Vesi on kylmää	<p>Lämmityksen merkkivalo ei pala</p> <ol style="list-style-type: none"> <li>1. Virta on katkennut</li> <li>2. Pistorasiassa on huono kosketus</li> <li>3. Lämpötilanrajoitin tai termostaatti on vaurioitunut</li> </ol>	<ol style="list-style-type: none"> <li>1. Kytke verkkovirta</li> <li>2. Vaihda pistorasia</li> <li>3. Ota yhteyttä ammattilaiseen</li> </ol>
	<p>Lämmityksen merkkivalo palaa</p> <ol style="list-style-type: none"> <li>1. Riittämätön lämmitys aika</li> <li>2. Lämmitin on vaurioitunut</li> </ol>	<ol style="list-style-type: none"> <li>1. Odota veden lämpenemistä</li> <li>2. Ota yhteyttä ammattilaiseen</li> </ol>
Lämmityksen merkkivalo ei pala	<ol style="list-style-type: none"> <li>1. Lämminvesivaraajaa on käytetty kuivana tai ylikuumenemisen vuoksi lämpötilanrajoitin on kytkeytynyt</li> <li>2. Lämpötilarajoittimen vaurio</li> <li>3. Termostaatin vaurio</li> <li>4. Kytkimen johto on vaurioitunut</li> </ol>	Ota yhteyttä ammattilaiseen
Kuuman veden ulostulosta ei tule vettä	<ol style="list-style-type: none"> <li>1. Vesijohtovesi on poikki</li> <li>2. Vedenpaine on liian matala</li> <li>3. Tuloventtiili on kiinni</li> </ol>	<ol style="list-style-type: none"> <li>1. Odota vesijohtoveden palautumista</li> <li>2. Jatka käyttöä, kun vedenpaine nousee</li> <li>3. Avaa tuloventtiili</li> </ol>
Veden lämpötila nousee liian korkeaksi	Lämpötilan säätöjärjestelmän vika	Ota yhteyttä ammattilaiseen
Vesivuoto	Tarkista liitäntöjen tiiviys.	Tiivistä liitännät.

## ► Sähkökaavio



(kuva 8)

7. Jos asennat tyhjennysputken takaiskuventtiiliin, tyhjennysputki tulee asentaa kallistumaan alaspäin.
8. Koska lämminvesivaraajan enimmäislämpötila on noin 65 °C, vettä ei saa suihkuttaa suoraan henkilöä päin.  
Veden lämpötilaa tulisi ensin säätää (esim. vedensekoittimella) tai kuuma vesi voidaan liittää astiaan, johon voidaan lisätä kylmää vettä lämpötilan säätämiseksi.
9. Tyhjennä säiliö avaamalla takaiskuventtiilin varoventtiili. Tyhjentäminen: sulje tuloventtiili, avaa poistoventtiili ja avaa varoventtiili.  
(Mallit, joissa lähtö on alapuolella: nosta varoventtiilin kahva yläasentoon. Mallit, joissa lähtö on yläpuolella: käännä lämminvesivaraaja toisin päin ja käännä varoventtiilin kahva ala-asentoon). (Kuva 7).
10. Lämminvesivaraajan kuuma vesi ei sovellu juotavaksi. Pitkäaikaisesta käytöstä johtuen vesisäiliöön muodostuu kalkkia ja veden laatu muuttuu vesiputken ikääntymisen vuoksi. Jos huuhtelet valmistettua ruokaa tai vihanneksia säiliössä olevalla vedellä, huuhtelet ne uudelleen puhtaalla vesijohtevillä.



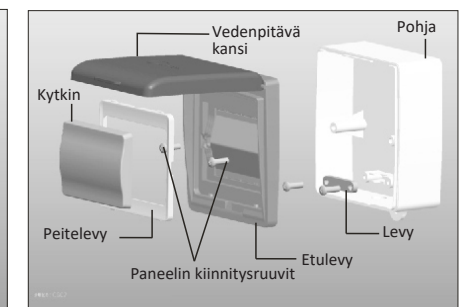
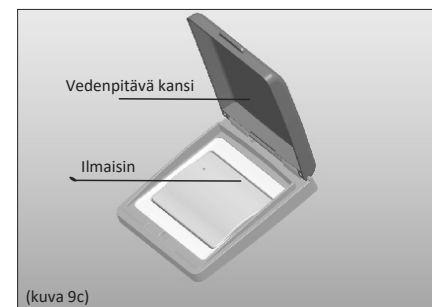
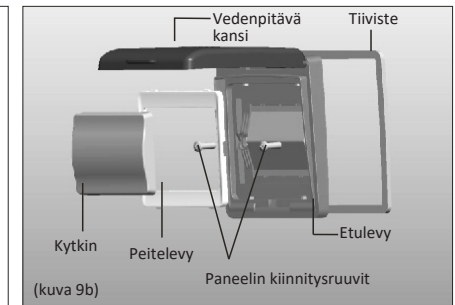
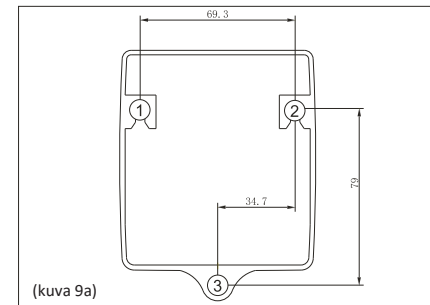
## ► Huolto

1. Tarkista aina, että pistoke ja pistorasia sopivat hyvin yhteen ja etteivät ne kuumene. Tarkista myös maadoituksen toiminta.
2. Jos lämminvesivaraajan virta katkaistaan pitkäksi ajaksi, etenkin alhaisissa lämpötiloissa (lähellä nollan asteen), säiliön vesi voi jäätyä ja lämminvesivaraaja vaurioituu. Tyhjennä tällöin lämminvesivaraajan säiliö. (Katso tyhjennysohjeet osasta 9).
3. Pitkäaikaisen toiminnan varmistamiseksi on suositeltavaa puhdistaa lämminvesivaraajan säiliö säännöllisesti sekä poistaa kerrostumat vastuksesta.

6. Kiinnitä ohjauskytkin pohjaan sopivilla ruuveilla. (Jos paneelia ei ole kiinnitetty tiukasti laitteeseen, käytä erityistä tiivistettä sen varmistamiseksi, että kytkinpaneeli ja laite ovat kunnolla kiinni ja vesivuotoja ei pääse ilmenemään).
7. Tarkasta silmämääräisesti, että tiiviste on tiivis ja aseta kytkin takaisin paikalleen.

## Huomaa:

1. Virtakytkin on tärkeä osa lämminvesivaraajaa. Laitteen ohjaamisen lisäksi se liittyy myös käyttöturvallisuuteen. Älä pura kytkimen rasiaa itse. Se voi vaikuttaa lämminvesivaraajan suorituskykyyn ja käyttöturvallisuuteen.
2. Ota yhteyttä pätevään asentajaan käyttöönottoa varten.
3. Varmista ennen asennusta, että lämminvesivaraajaan ei ole kytketty virtaa. Tarkista asennuksen jälkeen vesiliitokset ja piiri perusteellisesti. Täytä laite sitten vedellä ja kytke virta.
4. Virta on kytketty, kun punainen ilmaisin palaa kytkimessä. (Kuva 9c)
5. Kohdista lämminvesivaraajan ripustusreiät seinän koukkujen kanssa ja kiinnitä lämminvesivaraaja seinään.
6. Asenna pistorasia seinään. Pistorasian tiedot: 250 V / 10 A, yksivaiheinen ja kolme napaa.
7. Putkilinjan lämpöhäviöiden vähentämiseksi asennuspaikan tulisi olla mahdollisimman lähellä vesipistettä.

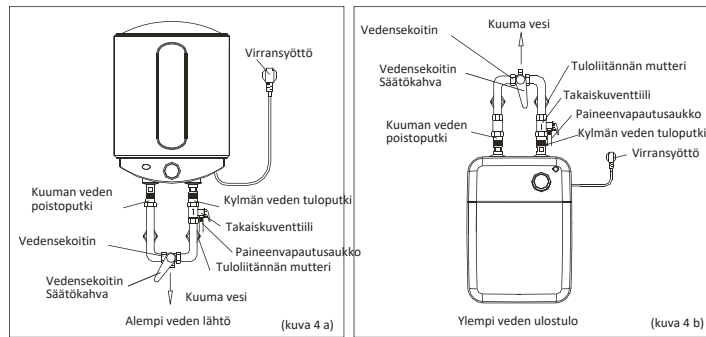


## ► Putkiliitäntä

1. Lämminvesivaraajassa on G1/2" kierteet vesiliitoksille. Valitse putket ja kiinnikkeet lämminvesivaraajan ominaisuuksien sekä lämpötilan mukaan.
2. Asenna mukana toimitettu varoventtiili varaajan kylmän veden tuloaukkoon. Varmista, että takaiskuventtiilin paineenvapautusaukko osoittaa alaspäin, jotta varmistetaan veden tasainen virtaus paineenvapautusaukosta. Takaiskuventtiiliin on asennettava yksi letku ilman jatkoliitoksia. Asenna osat pakkasettomaan paikkaan niin, että ne viettävät jatkuvasti alaspäin. Niitä ei saa koteloida.

Huomaa:

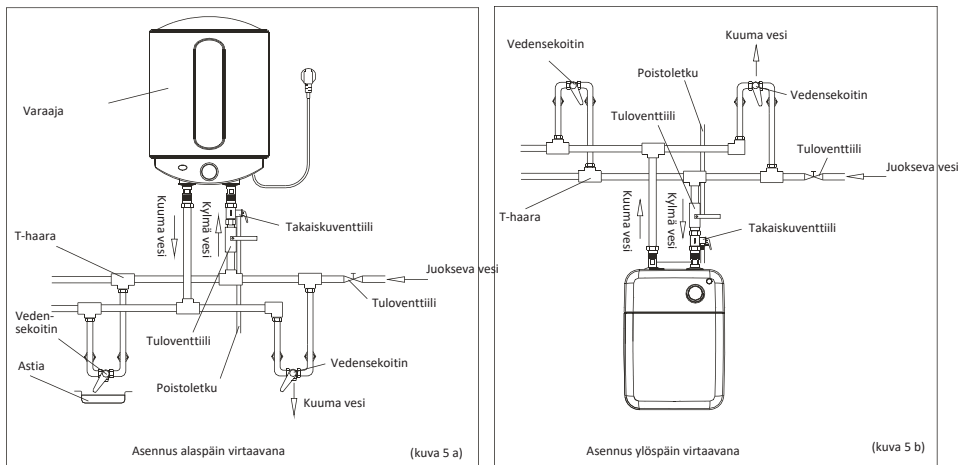
1. Käytä ajoittain takaiskuventtiilin kahvaa kalkkikertymien poistamiseksi ja toiminnan tarkastamiseksi.
2. Takaiskuventtiilin veden lämpötila voi olla korkea, joten varo polttamasta itseäsi.



3. Vesivuotojen välttämiseksi kierteiden päähän on asennettava kumitiiviste.

Huomaa: Tarpeisiisi sopivan vedensekoittimen voit ostaa erikseen. Kuvan vedensekoitin on vain viitteenä.

4. Jos haluat syöttää vettä useaan paikkaan, katso kuva 5 a ja b.



## ► Käyttö

1. Avaa ensin mikä tahansa veden poistoventtiili ja sitten veden tuloventtiili. Lämminvesivaraaja täyttyy vedellä. Kun veden poistoventtiilistä tulee vettä, lämminvesivaraaja on täytetty. Voit nyt sulkea veden poistoventtiilin.
- Huomaa: Tuloventtiilin tulee olla auki normaalin käytön aikana.
2. Käännä lämpötilan säätönappi haluamaasi asentoon.
3. Kytke virtajohto pistorasiaan.
4. Laite säätelee lämpötilaa automaattisesti. Kun veden lämpötila saavuttaa asetetun lämpötilan, virta sammuu automaattisesti. Kun veden lämpötila laskee tiettyyn lämpötilaan, virta kytetään automaattisesti päälle ja lämmitys jatkuu. Kuumaa vettä voidaan käyttää jatkuvasti. Kun asetettu lämpötila on jälleen saavutettu, laite sammuu automaattisesti. Vesi pidetään kuumana sähköllä.

## ► Huomaa

1. Pistorasian on oltava asianmukaisesti maadoitettu eikä nimellisvirta saa olla alle 10 ampeeria. Pidä pistorasiat ja virtajohtodot kuivina. Tarkista aina, että pistoke ja pistorasia sopivat hyvin yhteen. Tarkista ne seuraavasti: Liitä pistoke pistorasiaan ja kytke laite päälle noin puoleksi tunniksi. Sammuta laite ja irrota pistoke pistorasiasta. Kokeile sormella, ovatko pistokkeen nastat kuumia. Jos nastat ovat kuumia (yli 50 °C), vaihda pistorasia, jotta se ei ylikuumene ja johda tulipaloon tai muuhun henkilövahinkoon.
2. Jos asennuspaikassa on vaarana, että vettä voi roiskua seinille, pistorasia on asennettava kohtaan, jossa se ei altistu vedelle ja jossa se on lasten ulottumattomissa.
3. Seinän tai muun paikan, johon lämminvesivaraaja asennetaan, tulisi kestää yli neljä kertaa vedenlämmittimen kokonaispaino sen jälkeen, kun se on täytetty vedellä, eikä muodonmuutoksia tai halkeilua saa ilmetä. Toteuta tarvittaessa muita vahvistustoimenpiteitä.
4. Laitteen sisääntuloon on asennettava takaiskuventtiili (katso kuva 6 a, b). Linjojen välillä on käytettävä paineputkiliitäntää.
5. Lämminvesivaraaja on täytettävä vedellä ennen ensimmäistä käyttöä tai huoltamisen jälkeen. Vedentäytön ajaksi vähintään yksi veden ulostuloventtiili on avattava ilman tyhjentämiseksi. Kun lämminvesivaraaja on täytetty, venttiili voidaan sulkea.
6. Lämmityksen aikana takaiskuventtiilin paineenvapautusaukosta voi pudota vesipisaroita. Tämä on normaalia. Jos aukosta vuotaa paljon vettä, ota yhteyttä ammattilaiseen. Älä peitä paineenvapautusaukkoa lämminvesivaraajan vaurioitumisen välttämiseksi ja turvallisuuden varmistamiseksi.

