

Arctic Bright Diamond 100 W LED lisävalo

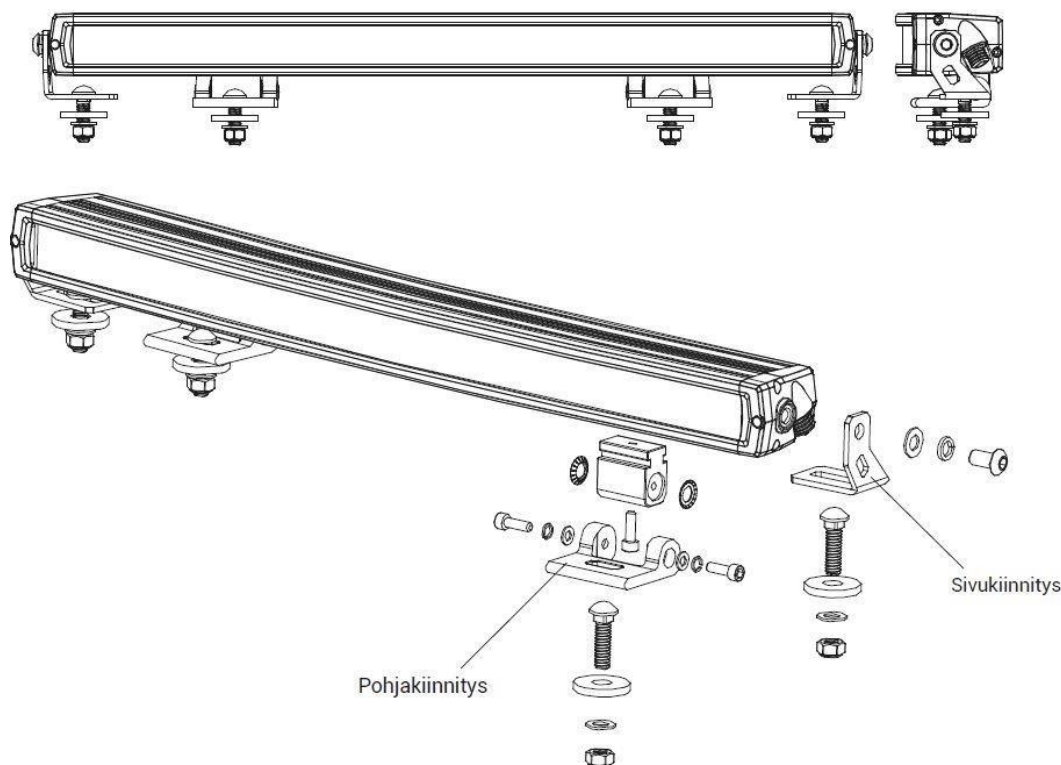
Käyttöohje

HUOM

1. Lue käyttöohjeet huolellisesti ja tutustu kytkentäkaavioon ennen valon asentamista.
2. Selvitä viranomaisilta lisävalojen käyttöä ja asennusta koskevat lait.
3. Irrota maadoituskytkentä akusta (merkitty "-") ennen kuin kytket sähköjohtoja. Näin vältät vahingossa tapahtuvat oikosulut.
4. Vedä uudet johdot olemassa olevaa johdotusta pitkin. Käytä teippiä löysän korjaamiseksi.
5. Kun vedät johdot muuntajalle, pidä ne poissa liikkuvista osista.

VALON ASENTAMINEN

1. Poraa 8,5 mm reikiä ruuvien asettamista varten pinnalle, johon haluat kiinnittää valon.
2. Kiinnitä lamppu ruuveilla, lisää lukitusalusta ja kiristä pultti.
3. Katso kuva alapuolelta asennusvaihtoehdoista: sivu- ja pohjakiinnitys.
4. Johdotus: musta "-", punainen "+" (ajovallo), keltainen "+" (keltainen parkkivallo), valkoinen "+" (valkoinen parkkivallo)



VAROITUKSET

1. Älä ylitä määritettyä jännitettä (DC9-36V).
2. Valo kuumenee jatkuvassa käytössä. Älä poista koteloita tai kosketa sitä 30 minuuttiin lampun sammuttamisen jälkeen.
3. Pidä jäähdytyslementti puhtaana ja alttiina ilmavirran ylläpitämiseksi.