

KÄYTTÖOPAS

Puutarhapumput



Varoitus! Lue ohjeet huolellisesti ennen käyttöä!



Käyttöturvallisuus

Yleiset turvallisuusohjeet

Noudata seuraavia turvallisuusohjeita, jotta käytät laitetta oikein ja turvallisesti.

Jos luovutat laitteen jollekin toiselle, anna hänelle myös nämä ohjeet.

Säilytä tämä käyttöopas ja kaikki muu laitteen mukana toimitettu kirjallisuus myöhempää tarvetta varten.

Noudata kaikkia laitteen turvallisuustietoja ja varoituksia.

Perehdy hallintalaitteisiin ja laitteen asianmukaisiin käyttötapoihin ennen kuin yrität käyttää sitä. Varmista ennen kaikkea, että osaat pysäyttää sen hätätilanteissa.

Noudattamalla näitä yksinkertaisia ohjeita laite pysyy hyvässä kunnossa.

- Laite on koottava oikein ennen käyttöä.
- Käytä laitetta vain sen suunniteltuihin tarkoituksiin.
- Laitteessa voi olla myös merkintöjä ja muita ohjeita käytettävistä turvalaitteista, jotka on otettava huomioon. Onnettomuuksien ehkäisy edellyttää, että laitteen käyttöön, kuljetukseen, huoltoon ja säilytykseen osallistuvat henkilöt ovat tietoisia laitteen vaaroista.
- Älä koskaan jätä laitetta ilman valvontaa.
- Älä koskaan anna lasten käyttää laitetta. Lapsia on valvottava sen varmistamiseksi, etteivät he leiki laitteella.
- Pidä lapset ja lemmikit etäällä laitteesta. Pidä kaikki sivulliset turvallisen matkan päässä laitteesta, kun sitä käytetään.
- Käyttäjä on vastuussa kolmansista osapuolista käyttäessään laitetta.
- Ihmiset, jotka eivät ole perehtyneet käyttöohjeisiin, tai ovat alkoholin, huumeiden tai lääkkeiden vaikutuksen alaisena sekä lapset ja nuoret, jotka eivät ole vielä saavuttaneet laitteen käytön alaikärajaa, eivät saa käyttää laitetta. Paikalliset määräykset voivat rajoittaa käyttäjän ikää.

VAROITUS

Alkoholin, lääkkeiden tai huumeiden käyttö sekä sairaudet, kuume tai uupumus vaikuttavat reaktiokykyyn. Älä käytä tätä laitetta missään näistä tilanteista.

- Varmista, että kaikki mahdolliset suojalaitteet on asennettu ja kunnossa.
- Älä käytä laitetta viallisilla tai irrotetuilla suojalaitteilla tai suojuksilla.
- Tarkista laite löysien osien (esim. mutterit, pultit, ruuvit jne.) ja mahdollisten vaurioiden varalta. Tarkista säännöllisin väliajoin, että mahdolliset ruuvit ja pultit ovat kunnolla kiinni varmistaaksesi, että laite on turvallisessa toimintakunnossa. Korjaa tai vaihda ne tarvittaessa ennen työkalun käyttöä. Viallinen laite voi aiheuttaa vakavia vammoja käyttäjälle ja sivullisille.
- Pukeudu asianmukaisesti laitteen käytön ajaksi. Älä käytä löysiä vaatteita tai koruja, jotka voivat takertua laitteeseen. Käytä sopivia työvaatteita. Suosittelemme peittämään jalat mahdollisten lentävien esineiden varalta. Älä työskentele paljain jaloin tai avoimilla sandaaleilla. Sido pitkät hiukset.
- Pidä kahvat kuivina, puhtaina ja vapaina öljystä ja rasvasta.
- Käytä asianmukaista suojarustusta. Käytä suojalaseja ja suojakäsineitä. Käytä myös hengityssuojainta pölyttävissä töissä tai jos pakokaasuja on läsnä. Käytä tarvittaessa myös liukumattomia kenkiä, kypärää ja korvatulppia. Jos melutaso ylittää 85 dB(A), kuulonsuojaus on pakollinen.

VAROITUS! Käytä henkilönsuojaimia! Turvalaitteet ja henkilönsuojaimet suojaavat omaa ja muiden terveyttä ja varmistavat laitteen häiriöttömän käytön.

- Älä aloita laitteen käyttöä, jos se on ylösalaisin tai se ei ole toimintakuntoinen.
- Varmista, että sinulla on tukeva alusta, kun käytät laitetta. Varmista hyvä tasapaino ja jalansija käytön aikana.
- Pidä työalue puhtaana. Epäsiesteissä työalueissa tapahtuu useammin onnettomuuksia. Ennen käyttöä kaikki vieraat esineet on poistettava työskentelyalueelta. Ota huomioon vieraat esineet myös käytön aikana.
- Älä pakota laitetta.

- Työskentele vain päivänvalossa tai riittävän voimakkaassa keinovalossa. Älä koskaan käytä tätä laitetta ilman hyvää näkyvyyttä.
- Varo pudottamasta laitetta tai lyömästä sitä esineitä vastaan.

HUOMIO

Pysy valppaana. Katso mitä olet tekemässä. Huomion herpaantuminen voi johtaa hallinnan menettämiseen. Käytä tervettä järkeä.

Sähköturvallisuus

HUOMIO

Sähkötyökaluja käytettäessä on noudatettava seuraavia turvallisuusohjeita sähköiskun, henkilövahinkojen ja tulipalon vaaran välttämiseksi. Lue ja noudata näitä ohjeita huolellisesti ennen laitteen käyttöä.

- Sähköturvallisuuden parantamiseksi on suositeltavaa käyttää vikavirtasuojalaitetta (RCD), jonka laukaisuvirta on enintään 30 mA. Tarkista vikavirtasuojalaitteen toiminta ennen jokaista käyttöä. Ota yhteys luotettavaan sähköasentajaan.

VAROITUS

Vikavirtasuojan tai muun katkaisijayksikön käyttö ei vapauta käyttäjää tämän käsikirjan turvallisuusohjeiden tai turvallisten työskentelykäytäntöjen noudattamisvelvoitteesta.

- Verkkajännitteen on vastattava tyyppikilvessä ja tässä käyttöoppaassa merkittyä jännitettä. Älä käytä muita virtalähteitä.
- Ennen kuin kytket pistokkeen pistorasiaan, varmista, että pistorasian arvot vastaavat laitteen tyyppikilvessä ilmoitettuja arvoja.
- Vältä koskettamasta maadoitettuja pintoja, kuten putkia, lämpöpattereita, liesitasoja ja jääkaappeja. Kehon maadoitus lisää sähköiskun vaaraa.

HUOMIO

Jännitteisten osien koskettaminen voi aiheuttaa tappavan sähköiskun tai palovamman.

- Älä koskaan siirrä laitetta vetämällä johdoista.
- Älä käytä virtajohtoa väärin. Pidä se poissa kuumuudesta, öljystä, terävistä reunoista ja liikkuvista osista.
- Asettele virtajohto aina niin, ettei siitä aiheudu vaaraa.
- Älä käytä sähkötyökaluja tulenarkojen nesteiden tai kaasujen lähellä.
- Irrota laite aina verkkovirrasta, ennen kuin kuljetat sen muuhun paikkaan.

HUOMIO

Laite on aina kytkettävä pois päältä verkkovirrasta, ennen kuin irrotat pistokkeen tai jatkojohdon.

- Älä koskaan nosta laitetta jatkojohdon yli, kun se on käynnissä. Varmista, että tiedät aina virtajohdon sijainnin.
- Älä kytke pidempää virtajohtoa laitteeseen itse. Vie laite sen sijaan lähimpään valtuutettuun huoltokeskukseen.
- Vaaran välttämiseksi vaurioitunut virtajohto tulee vaihtaa valmistajan tai sen edustajan tai vastaavan pätevän henkilön toimesta.
- Irrota työkalun virtajohto välittömästi, jos se vaurioituu tai menee poikki.

HUOMIO

SÄHKÖISKUN VAARA! Ota huomioon työalueen ympäristö. Älä altista sähkötyökaluja sateelle. Älä käytä sähkötyökaluja kosteissa tai märissä tiloissa. Pidä työalue hyvin valaistuna ja kuivana. Yritä estää laitetta kastumasta tai altistumasta kosteudelle. Älä jätä laitetta ulos yöksi. Sähkötyökaluun pääsevä vesi lisää sähköiskun vaaraa.

- Virtajohto on tarkistettava säännöllisesti. Varmista ennen käyttöä, että virtajohto ei ole vaurioitunut tai kulunut. Jos virtajohto ei ole kunnossa, älä käytä laitetta, vaan vie se valtuutettuun huoltokeskukseen.
- Jos työkalua käytetään ulkona, käytä vain ulkokäyttöön soveltuvaa jatkojohtoa, jossa on merkintä soveltuvuudesta ulos. Pidä se poissa työskentelyalueelta ja kosteilta, märiltä tai öljyisiltä pinnoilta sekä kuumuudesta ja syttyvistä aineista.
- Vältä vahingossa tapahtuvaa käynnistystä: varmista, että virtakytkin (jos sellainen on) on pois päältä - asennossa ennen työkalun kytkemistä pistorasiaan.
- Poista säätöavaimet tai kiintoavaimet työalueelta ennen työkalun käynnistämistä.
- Älä käytä työkalua, jos virtakytkin ei toimi. Sähkötyökalu, jota ei voida kytkeä päälle tai pois päältä, on vaarallinen ja se on korjattava.

VAROITUS

Sähkötyökalun käytöstä voi aiheutua pölyjä, jotka sisältävät kemikaaleja, joiden tiedetään aiheuttavan syöpää. Nämä kemikaalit ovat: lyijy lyijypohjaisista maaleista, kiteinen piiksiditiiliä, sementistä ja muista muuraustuotteista, arseeni ja kromi kemiallisesti käsitellyistä puutavarasta sekä muita vaarallisia tuotteita. Jos pölyä ilmenee, altistumisesta aiheutuva vaara vaihtelee sen mukaan, kuinka usein teet tällaista työtä.

Vähentääksesi altistumista kemikaaleille, työskentele hyvin tuuletetussa tilassa käyttäen hyväksytyjä turvalaitteita, kuten hengityssuojaimia, jotka on erityisesti suunniteltu suodattamaan mikroskooppiset hiukkaset, aina kun teet työtä, josta aiheutuu pölyä.

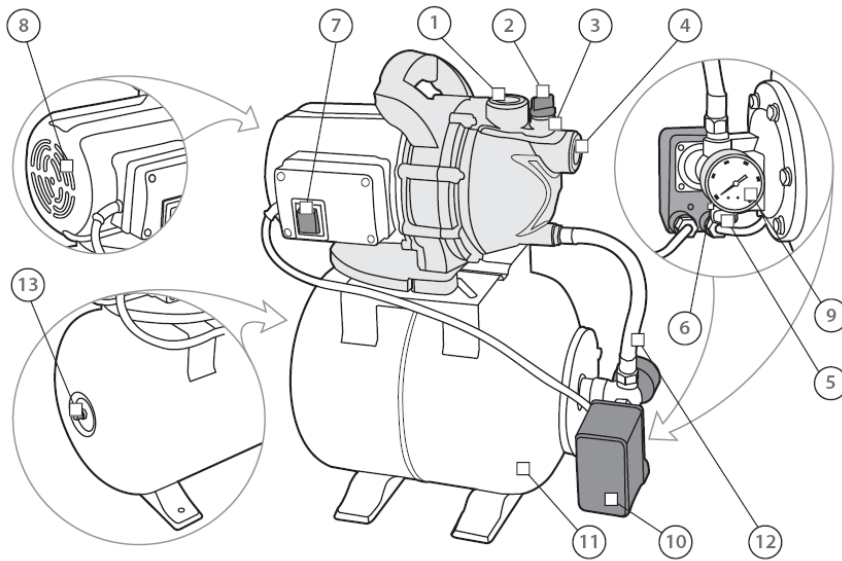
- Jos vieras esine osuu laitteeseen, tarkista laite vaurioiden varalta ja suorita tarvittavat korjaukset ennen kuin käytät laitetta uudelleen.
- Jos laite alkaa tärinästä epänormaalisti, sammuta se ja tarkista tärinän syy välittömästi. Tärinä on yleensä osoitus siitä, että koneessa on jokin ongelma.
- Sammuta laite ja odota, kunnes se pysähtyy kokonaan, kun poistut laitteen luota, ennen kuin teet huoltotöitä tai tarkistuksia, tai ennen kuin puhdistat laitetta.
- Laitteen osien siirtäminen tai muokkaaminen on kielletty.

Erityiset turvallisuussäännöt

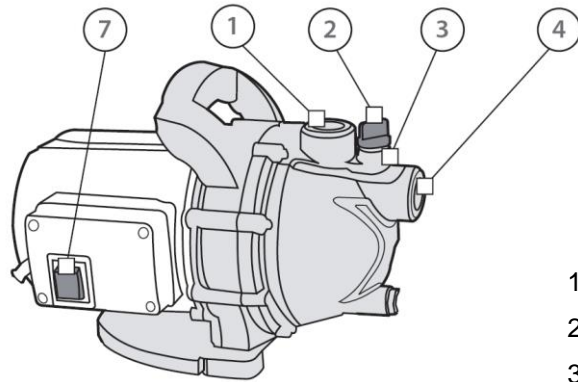
- Suojausluokan I laitteet voidaan liittää vain asianmukaisesti maadoitettuihin virtalähteisiin.
- Tätä pumppua ei saa käyttää uima-altaissa, lammikoissa, säiliöissä ja vastaavissa ympäristöissä, jos ihmisiä tai eläimiä on kosketuksessa veteen.
- Pumppua ei saa käyttää uima-altaiden hoitoon.
- Laitetta ei saa asentaa juomavesiputkeen.
- Kaikenlainen käyttö räjähdysvaarallisissa tiloissa on kielletty.
- Myrkyllisten, syttyvien, aggressiivisten tai räjähtävien aineiden tai elintarvikkeiden pumppaus on kielletty.
- Käytä tätä laitetta vain puhtaan veden pumppaamiseen.
- Pumpattavan nesteen lämpötilan on oltava 4–35 °C. Älä ylitä 35 °C:n lämpötilaa.
- Älä käytä pumppua kuivana.
- Laitetta ei saa käyttää ripustettuna johonkin. Pumpun on oltava alustallaan.
- Älä koskaan ripusta pumppua sen letkusta tai virtajohdosta.
- Älä altista laitetta suoralle vesisuihkulle.
- Varmista, että pistokeliitäntä on tilassa, jossa ei ole tulvariskiä. Suojaa pistoketta kosteudelta.
- Suojaa pumppua jäätymiseltä.
- Käyttäjän on estettävä tilan tulviminen sopivilla toimenpiteillä (esimerkiksi hälytyksellä, varapumpulla jne.).
- Käytä kantokahvaa laitteen kuljettamiseen. Laitetta ei saa kantaa virtajohdosta tai letkuista.
- Irrota pistoke pistorasiasta, ennen kuin huollat laitetta.

Yleiskatsaus

VESIAUTOMAATTI



PUUTARHAPUMPPU



1. Paineliitin
2. Täyttöliittimen tulppa
3. Täyttöliitin
4. Tuloliitin
5. Pesualtaan liittimen tulppa
6. Pesualtaan liitin
7. Virtakytkin
8. Tuuletusaukot
9. Painemittari
10. Painekeytkin
11. Painesäiliö
12. Panssaroitu letku
13. Liukuventtiili

Tekniset tiedot

Malli	600 W	1 000 W
Jännite/taajuus	230 V / 50 Hz	230 V / 50 Hz
Nimellisteho	600 W	1 000 W
Maksimivirtaus	3 000 l/h	3 500 l/h
Suurin paine	3 baaria	3 baaria
Maksimi imukorkeus	7 metriä	8 metriä
Maksimi linjanpituus	35 metriä	45 metriä
Liittimen halkaisija	1 ”	1 ”
Suojausluokka	I	I
Paino	6,9 kg	7,9 kg

Käyttötarkoitus

Varoitus! Täytä pumppu ja imuletku pumpattavalla nesteellä ennen jokaista käynnistystä. Avaa tätä varten kotelon kannessa oleva musta, ylempi ilmausruuvi.

Tämä laite on suunniteltu viheralueiden, vihannesmaiden ja puutarhojen kasteluun, sadetinjärjestelmien käyttöön, veden ottamiseen (esisuodattimella) lammista, puroista, sadevesitynnyreistä, sadevesisäiliöistä ja kaivoista, rakennuksen vesihuoltoon sekä puhtaan veden, sadeveden tai kevyen vaahdon/harmaaveden pumppaamiseen.

Tätä laitetta ei ole suunniteltu käytettäväksi kaupallisissa tai teollisissa sovelluksissa.

Asennus

Asenna laite kiinteälle ja tasaiselle alustalle. Pumppu on sijoitettava mahdollisimman lähelle veden pintaa, varmistaen kuitenkin turvallinen välimatka.

Painesäiliö

Laitteen moitteettoman toiminnan varmistamiseksi on välttämätöntä varmistaa, että painesäiliössä (11) on painetta. Jos paine laskee, kytke autopumppu tai kompressori liukuventtiiliin (13) ja pumpkaa, kunnes paine säiliössä (11) saavuttaa vesiautomaatin minimipaineen.

Imuletkun liittäminen

Imuletkun halkaisija ei saa olla pienempi kuin imuliittimen (4) halkaisija.

Imuletku liitetään laitteeseen kierrelliitosletkulla (ei sisälly toimitukseen), joka kiinnitetään imuliittimeen (4).

Imuletkun on oltava hieman kulmassa niin, että se nousee imuliitintä (4) kohti ilmalukkojen muodostumisen välttämiseksi. Varmista, että imuletkun liitäntä on täysin tiivis – näin estät ilmalukot ja varmistat laitteen normaalin toiminnan. Varmista, että imuletku on täysin ilmatiivis ja upotettu veteen.

Asenna aina pohjaventtiili (c) (ei sisälly toimitukseen) imuletkun päähän. Suosittelemme käyttämään letkua, joka on varustettu suodattimella.

Pohjaventtiilin (c) asennus

- Virtausnopeuden säätöventtiili (ei sisälly toimitukseen)
- Takaiskuventtiili (ei sisälly toimitukseen)

c. Pohjaventtiili (ei sisälly toimitukseen)

Kun laitetta käytetään veden pumppaamiseen altaasta tai kaivosta, joka sijaitsee pumpun tason alapuolella, imuletkun päähän on asennettava pohjaventtiili (c).

Pohjaventtiili (c) on eräänlainen takaiskuventtiili, joka sallii nesteen virtauksen vain yhteen suuntaan ja estää takaisvirtauksen.

Se on liitettävä imuletkun päähän, jotta vesi ei pääse virtaamaan takaisin, jolloin pumppu tyhjenee.

Pumpun tehokkaan toiminnan varmistamiseksi on suositeltavaa varmistaa, että laite saa aina vettä, jotta pumppu ei pääse käymään kuivana.

VAROITUS! Älä käytä laitetta ilman vettä, jotta moottori ei leikkaa kiinni ylikuumentumisen takia.

1. Liitä pohjaventtiili (c) imuletkun päähän. Käytä letkunkiristintä (ei sisälly toimitukseen), jotta liitos on tukeva.
2. Liitä imuletku pumppuun kierrelähtimellä ja letkunkiristimellä. Varmista, että liitäntä on täysin tiivis – näin estät ilmalukot ja varmistat pumpun normaalin toiminnan.
3. Upota imuletkun pää ja pohjaventtiili (c) pumpattavaan veteen. Pohjaventtiilin (c) on oltava täysin vedenpinnan alapuolella.

Paineletkun liittäminen

Paineletkun halkaisija on valittava virtausnopeuden ja paineen mukaan.

Paineletku liitetään laitteeseen kierrelähtimellä (ei sisälly toimitukseen), joka kiinnitetään paineliittimeen (1).

Suosittelomme kiinnittämään takaiskuventtiilin (b) (ei sisälly toimitukseen) paineliittimen (1) ja virtausnopeuden säätöventtiilin (a) väliin paineiskujen välttämiseksi, jos pumppu pysähtyy äkillisesti. Tämä toimenpide on pakollinen, jos painevesipatsas on yli 20 metriä.

Käynnistystyyttö

VAROITUS! Pumppu on täytettävä vedellä ennen käyttöä. Älä käytä laitetta ilman vettä!

Ennen pumpun käynnistämistä, täytä se puhtaalla vedellä täyttöliittimen (3) kautta.

- Kierrä täyttöliittimen tulppa (2) irti ja kaada vettä pumppuun. Kiinnitä sitten täyttöliittimen tulppa (2). Pumppu on täytettävä uudelleen aina, kun sitä ei ole käytetty pitkään aikaan tai kun ilmaa on päässyt järjestelmään.

Virta päälle/pois

Käynnistäminen

1. Liitä imu- ja paineletku oikein.
2. Täytä pumpun runko vedellä täyttöliittimen kautta.
3. Avaa painelinja.
4. Kytke virtajohto ja aseta virtakytkin ON-asentoon.
5. Imuprosessi käynnistyy automaattisesti.

HUOMIO! Kun pumppu on käynnissä, painelinjan on oltava auki, jotta ilma pääsee pois letkusta. Jos painelinja on kiinni, pumppu voi vaurioitua vakavasti ja ylikuumentua jo viiden minuutin käytön jälkeen.

Sammuttaminen

Aseta virtakytkin OFF-asentoon

HUOMIO! Pumppu on täytettävä uudelleen aina, kun sitä ei ole käytetty pitkään aikaan tai kun ilmaa on päässyt järjestelmään.

Käyttö

- Pumpauskorkeus ei saa ylittää 8 metriä.
- Veden rasva ja hankaavat hiukkaset voivat heikentää pumpun tehoa ja myös estää sen toiminnan.
- Imuletkun pää on aina oltava upotettuna nesteeseen, jotta letkuun ei pääse ilmaa. Jos letku ei ole tarpeeksi painava ja se kelluu, kiinnitä sen päähän painoa tai kiinnitä letku niin, että se pysyy vedenpinnan alla.

Käytön vaiheet

1. Liitä letkut kuvatulla tavalla.
2. Upota imuletku pumpattavaan veteen.
3. Ripusta imuletku. Tämä estää pumpun putoamisen, koska ripustus kannattelee letkun painoa pumpun sijaan.
4. Avaa täyttöliittimen tulppa (2) ja täytä pumppu vedellä. Kiinnitä tulppa (2).
5. Kytke virtajohto virtalähteeseen ja käynnistä laite. Jos pumppu ei ala pumpata kolmen minuutin kuluessa (ilmalukon, liian korkean pumpauskorkeuden tai liian pitkän letkun vuoksi), sammuta pumppu ja tee tarvittavat korjaavat toimenpiteet. Käynnistä sitten pumppu uudelleen.

Pidä huolta laitteen toiminnasta ja korjaa ongelmat ajoissa. Näin pidennät pumpun käyttöikää ja autat sitä toimimaan tehokkaasti.

Vaaditun paineen ylläpitäminen

Laite kykenee pitämään paineen vakiona paineistetussa putkilinjassa, joten se sopii moneen tarkoitukseen (vesihuoltojärjestelmät, matalapaineisen veden paineen lisääminen jne.).

Tämä saavutetaan erityisten ominaisuuksien ansiosta.

Painesäiliön (11) sisällä on kuminen säiliö. Painesäiliön paine on jopa 3 baaria. Kumisäiliön joustavat seinät ovat ilmanpaineen vaikutuksen alaisena.

Kun moottori kytketään päälle, pumppu täyttää kumisäiliötä asteittain. Painesäiliön (11) ilma puristuu ja heti, kun tietty paine saavutetaan (tehdasasetuksesta riippuen), painekeytkin (10) pysäyttää pumpun moottorin. Säiliössä oleva neste on paineen alaisena (säiliössä olevan ilman ansiosta). Kun vettä poistuu painepuolelta (ts. kun hana avataan, laitetta käytetään jne.), kumisäiliön ja painesäiliön sisällä oleva paine pienenee. Jos paine putoaa 1,4 baaria, painekeytkin (10) käynnistää pumpun moottorin ja pumppu alkaa pumpata vettä järjestelmään, kunnes painekeytkin (10) pysäyttää moottorin.

Tämä toistetaan niin, että vaadittu paine voidaan ylläpitää painepuolella.

Kun laite kytketään paineistettuun järjestelmään, ota huomioon, että järjestelmän sisäinen paine ja pumpun tuottama paine otetaan huomioon. Kokonaispaine ei saa ylittää 10 baaria.

Huolto ja säilytys



Irrota pistoke, ennen kuin huollat laitetta.

- Pidä aina laite ja mahdolliset tuuletusaukot puhtaina. Laitteen säännöllinen puhdistus ja huolto takaavat laitteen tehokkuuden ja pidentävät sen käyttöikää.
- Jos laite hajoaa huolellisista valmistus- ja testausmenettelyistä huolimatta, toimita se valtuutetulle jälleenmyyjälle.
- Pidä kaikki mutterit, pultit ja ruuvit tiukalla varmistaaksesi, että laite on turvallisessa toimintakunnossa.
- Vaihda kuluneet tai vaurioituneet osat.
- Käytä vain alkuperäisiä varaosia. Muiden kuin valmistajan valmistamat varaosat eivät välttämättä sovi kunnolla tuotteeseen ja voivat aiheuttaa vammoja.
- Säilytä laitetta kuivassa tilassa poissa lasten ulottuvilta ja syttyivistä materiaaleista.

- Laitteen ulkopinnat tulee puhdistaa pehmeällä harjalla ja liinalla. Älä käytä liuottimia tai kiillotusaineita. Kaikki lika on poistettava.
- Pakkanen voi vaurioittaa laitetta, jos sitä ei ole tyhjennetty kokonaan. Laitetta tulee säilyttää suojassa jäätymiseltä.

Ympäristönsuojelu



Kierrätä raaka-aineet hävittämisen sijaan.

Työkalut, tarvikkeet ja pakkaukset tulee lajitella ympäristöystävällisen kierrätyksen varmistamiseksi.

Muoviosat on merkitty luokiteltua kierrätystä varten.

Nämä ohjeet on painettu kierrätetylle paperille, joka on valmistettu ilman klooria.

SUOMITRADING

Suomi Trading Oy

Areenakatu 7, 37570 Lempäälä

asiakaspalvelu@suomitradning.fi

BRUKSANVISNING

Trädgårdspump



Varning! Läs bruksanvisningen noggrant före användning.



Säkerhetsföreskrifter

Allmänna säkerhetsanvisningar

Följ följande säkerhetsanvisningar för din säkerhet och för att säkerställa optimal drift.

Överlämna även dessa anvisningar till en eventuell annan användare.

Spara denna bruksanvisning och övriga dokument för senare referens.

Följ all säkerhetsinformation och varningar på produkten.

Bekanta dig med styranordningarna och hur du använder produkten på korrekt sätt före du försöker använda den. Se till att du kan stanna pumpen vid ett nödläge.

Genom att följa dessa enkla anvisningar bibehålls produkten i gott skick.

- Produkten ska monteras före användning.
- Använd produkten endast för dess användningsändamål.
- Beakta att produkten kan ha markeringar eller andra instruktioner om de säkerhetsanordningar som ska användas. För att undvika olyckor krävs det att de personer som använder, transporterar, utför underhåll eller förvarar produkten känner till riskerna med den.
- Lämna aldrig produkten utan uppsikt.
- Låt aldrig barn använda produkten. Barn ska hållas under uppsikt så att de inte leker med produkten.
- Håll barn och husdjur på avstånd från produkten. Håll alla utomstående på ett säkert avstånd från produkten då den är i drift.
- Användaren är ansvarig för en tredje part när hen använder produkten.
- Personer som inte bekantat sig med bruksanvisningen, eller som är påverkade av alkohol, droger eller läkemedel, samt barn och unga som inte ännu uppnått åldersgränsen för drift, får inte använda produkten. Lokala bestämmelser kan begränsa användarens ålder.

VARNING

Användning av alkohol, läkemedel eller droger, samt sjukdomar, feber eller utmattning påverkar din reaktionsförmåga. Använd inte denna produkt i något av dessa tillstånd.

- Se till att alla skyddsanordningar är monterade och i gott skick.
- Använd inte produkten om skyddsanordningarna eller skydden är defekta eller demonterade.
- Kontrollera att produkten inte har lösa delar (t.ex. muttrar, bultar, skruvar o.s.v.) och för eventuella skador. Kontrollera regelbundet att skruvar och bultar är ordentligt åtdragna och att produkten är säker att använda. Reparera eller byt ut dem vid behov före du använder produkten. En defekt produkt kan orsaka allvarliga skador på användaren och utomstående.
- Klä dig lämpligt under användning. Använd inte lösa kläder eller smycken som kan fastna i pumpen. Använd lämpliga arbetskläder. Vi rekommenderar att du täcker dina fötter, det finns en risk för ivägslungande föremål. Arbeta inte barfota eller med öppna sandaler. Sätt upp långt hår.
- Handtagen ska vara torra, rena och fria från olja och fett.
- Använd lämplig skyddsutrustning. Använd skyddsglasögon och handskar. Använd även andningsskydd om arbetsplatsen är dammig eller vid avgaser. Använd vid behov även halkfria skor, hjälm och öronproppar. Hörselskydd är obligatoriskt om bullernivån överstiger 85 dB(A).

VARNING! Använd personligt skydd! Att använda säkerhetsanordningar och personligt skydd skyddar din egen och andras hälsa och säkerställer optimal drift.

- Använd inte produkten om den inte står upprätt eller inte är driftduglig.
- Stå på ett stabilt underlag då du använder produkten. Bibehåll god balans och säkert fotfäste.
- Håll arbetsområdet rent. Det händer oftare olyckor på stökiga arbetsområden. Avlägsna alla främmande föremål från arbetsområdet före användning. Beakta även främmande föremål under användning.
- Forcera inte produkten.
- Arbeta endast i dagsljus eller i tillräckligt stark belysning. Använd aldrig produkten utan tillräcklig belysning.
- Se upp så att du inte tappar eller slår föremål mot produkten.

OBSERVERA

Var alert. Var uppmärksam på det du gör. Vårdslöshet kan orsaka förlorad kontroll. Använd sunt förnuft.

Elsäkerhet

OBSERVERA

Följ följande säkerhetsanvisningar vid användning av elverktyg för att undvika elstöt, personskador eller brand. Läs och följ dessa anvisningar noggrant före du använder produkten.

- För att förbättra elsäkerheten rekommenderar vi att du använder en jordfelsbrytare (RCD) med en urladdningsström på högst 30 mA. Kontrollera att jordfelsbrytaren fungerar före varje användning. Kontakta en tillförlitlig elektriker.

VARNING

Användningen av en jordfelsbrytare eller annan strömbrytare befriar inte användaren från skyldigheten att följa säkerhetsinstruktionerna eller följa säkra arbetsmetoder i denna bruksanvisning.

- Nätströmmen ska motsvara det som uppges på typskylten och den angivna spänningen i denna bruksanvisning. Använd inte någon annan strömkälla.
- Se till att eluttagets värden motsvarar de värden som uppges på typskylten innan du ansluter stickkontakten i eluttaget.
- Undvik att vidröra jordade ytor som rör, värmeelement, hållar och kylskåp. Jordning av kroppen ökar risken för elstöt.

OBSERVERA

Beröring av strömförande delar kan orsaka dödlig elstöt eller brännskada.

- Flytta aldrig på pumpen genom att dra i strömsladden.
- Använd inte strömsladden på fel sätt. Skydda sladden från värme, olja, vassa kanter och pumpens rörliga delar.
- Placera alltid strömsladden så att den inte kan orsaka faror.
- Använd inte elverktyget i närheten av brandfarliga vätskor eller gaser.
- Koppla bort pumpen från nätströmmen före du flyttar den till en annan plats.

OBSERVERA

Stäng alltid av produkten från nätströmmen före du drar ut stickkontakten eller förlängningssladden.

- Lyft aldrig pumpen över förlängningssladden då den är i drift. Se till att du alltid känner till strömsladdens placering.
- Installera inte själv en längre strömsladd i pumpen. Låt en behörig reparatör utföra installationen.
- För att undvika fara måste den skadade strömsladden bytas ut av tillverkaren eller en auktoriserad representant eller liknande kvalificerad person.
- Koppla genast bort verktyget från eluttaget om strömsladden skadas eller går av.

OBSERVERA

FARA FÖR ELSTÖT! Var uppmärksam på arbetsområdet. Utsätt inte elverktyget för regn. Använd inte elverktyg i fuktiga eller våta miljöer. Arbetsområdet ska vara väl upplyst och torrt. Försök att förhindra att produkten blir våt eller fuktig. Lämna inte pumpen utomhus över natten. Vatten som tränger in i elverktyget ökar risken för elstöt.

- Kontrollera strömsladden regelbundet. Se till att strömsladden inte är skadad eller sliten före användning. Använd inte produkten om strömsladden är skadad, låt en behörig reparatör kontrollera den.

- Se till att förlängningssladden är anpassad och godkänd för utomhusbruk om du använder pumpen utomhus. Håll förlängningssladden på avstånd från arbetsområdet och från fuktiga, våta eller oljiga ytor samt hetta och brandfarliga ämnen.
- Undvik oavsiktlig uppstart: se till att strömbrytaren (om tillgänglig) är i OFF-läge före du ansluter verktyget till eluttaget.
- Avlägsna justeringsnycklar och skiftnycklar från arbetsområdet före du startar verktyget.
- Använd inte verktyget om strömbrytaren inte fungerar. Ett elverktyg som inte kan startas eller stängas av är farligt och ska repareras.

VARNING

Det kan uppstå damm som innehåller kemikalier kända för att orsaka cancer vid användning av elverktyget. Dessa kemikalier är: bly från blybaserade färger, kristallin kiseldioxid från tegel, cement och andra murprodukter, arsenik och krom från kemiskt behandlat trä och andra farliga produkter. Om damm uppstår beror faran för exponering på hur ofta du utför sådana arbeten. **För att minska risken för att utsättas för kemikalier ska du arbeta i väl ventilerade utrymmen och alltid använda godkänd skyddsanordning, så som andningsskydd speciellt framtagna för att filtrera mikroskopiska partiklar, när du utför arbeten som kan orsaka damm.**

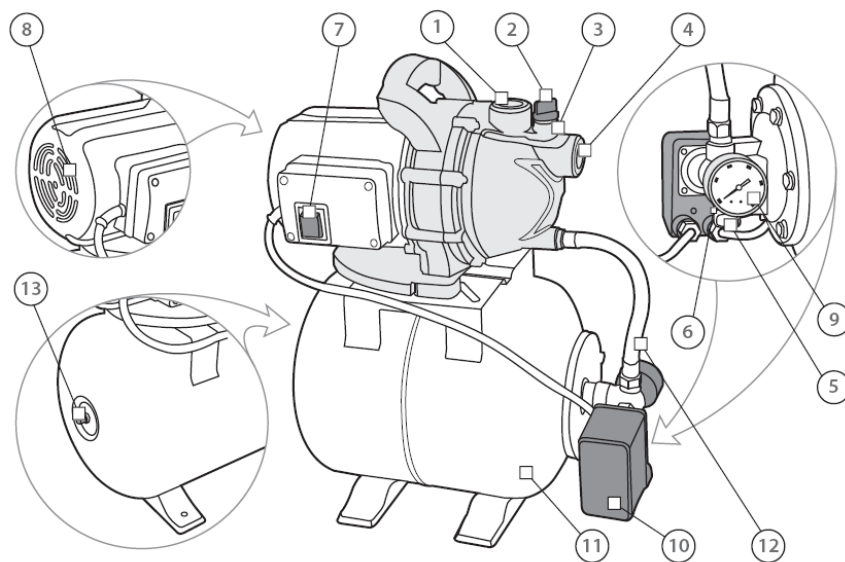
- Om ett främmande föremål träffar pumpen, kontrollera den för skador och utför behövliga reparationer innan du använder den igen.
- Stäng av pumpen om den börjar vibrera onormalt och kontrollera genast orsaken till vibrationen. En vibration är ofta ett tecken på ett problem med maskinen.
- Stäng av pumpen och vänta tills den stannat helt före du utför underhåll eller kontroller samt före rengöring.
- Det är förbjudet att flytta eller modifiera pumpens delar.

Specifika säkerhetsföreskrifter

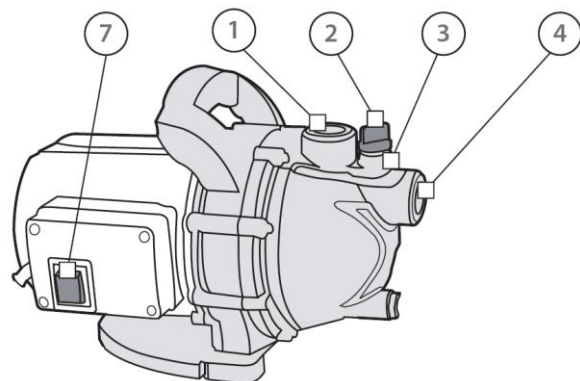
- Produkter i skyddsklass I ska endast anslutas till lämplig jordad strömkälla.
- Denna pump får inte användas i bassänger, dammar, tankar eller motsvarande miljöer då människor eller djur är i vattnet.
- Pumpen får inte användas för skötsel av simbassänger.
- Pumpen får inte anslutas till rör för dricksvatten.
- All användning i explosiva miljöer är förbjuden.
- Det är förbjudet att pumpa giftiga, brandfarliga, aggressiva eller explosiva ämnen eller livsmedel.
- Använd endast pumpen för rent vatten.
- Den vätska som pumpas ska ha en temperatur på 4–35 °C. Överskrid inte 35 °C.
- Använd inte pumpen torr.
- Använd inte pumpen upphängd. Pumpen ska stå på ett underlag.
- Häng aldrig upp pumpen i slangen eller strömsladden.
- Spola inte vatten direkt på pumpen.
- Se till att eluttaget är i ett utrymme där det inte finns risk för översvämning. Skydda stickkontakten mot fukt.
- Skydda pumpen mot frost.
- Användaren ska förhindra att utrymmet översvämmas på lämpligt sätt (t.ex. med en varnare, extrapump o.s.v.).
- Använd bärhandtaget för att flytta på pumpen. Bär inte pumpen i strömsladden eller slangen.
- Koppla bort stickkontakten från eluttaget före du utför underhåll.

Allmänt

VATTENAUTOMAT



TRÄDGÅRDSPUMP



1. Sugport
2. Påfyllningsplugg
3. Påfyllningsöppning
4. Ingång
5. Bassängplugg
6. Bassängöppning
7. Strömbrytare
8. Ventilation
9. Tryckmätare
10. Tryckbrytare
11. Tryckbehållare
12. Pansarslang
13. Glidventil

Teknisk information

Modell	600 W	1 000 W
Spänning/frekvens	230 V / 50 Hz	230 V / 50 Hz
Nominell effekt	600 W	1 000 W
Maximalt flöde	3 000 l/h	3 500 l/h
Högsta tryck	3 bar	3 bar
Insugningshöjd	7 meter	8 meter
Linjens längd	35 meter	45 meter
Kontaktdiameter	1 "	1 "
Kapslingsklass	I	I
Vikt	6,9 kg	7,9 kg

Användningsändamål

Varning! Fyll pumpen och sugslangen med vätskan som ska pumpas innan varje start. För detta ska du öppna den svarta, övre luftningskraven på höljets lock.

Denna enhet är avsedd för bevattning av grönområden, grönsaksland och trädgårdar, för sprinklersystem, för att pumpa vatten (med förfilter) från dammar, bäckar, regnvattentunnor och brunnar, för vattenförsörjning i byggnader samt för pumpning av regnvatten eller lätt skum/avloppsvatten. Denna enhet är inte avsedd för användning i kommersiella eller industriella miljöer.

Montering

Placera pumpen på ett stabilt och jämnt underlag. Pumpen ska placeras så nära vattenytan som möjligt, dock med ett säkert avstånd.

Tryckbehållare

För att enheten ska fungera felritt måste du se till att det är tryck i tryckbehållaren (11). Om trycket sjunker ska du ansluta en bilpump eller kompressor till den reglerbara ventilen (13) och pumpa tills trycket i mottagaren (11) uppnår hydroforpumpens minskade tillåtna tryck.

Ansluta sugslang

Sugslangens diameter får inte vara mindre än diametern på sugporten (4).

Sugslangen ansluts till pumpen med ett gängat anslutningsrör (ingår ej) som är anslutet till sugporten (4).

Sugslangen ska vara i en liten vinkel så att den stiger från sugporten (4) för att undvika bubblor. Se till att sugslangen är lufttät, det förhindrar att bubblor uppstår och säkerställer normal drift. Se till att sugslangen är helt lufttät och sänk ner den i vattnet.

Montera alltid en bottenventil (c) (ingår ej) i sugslangens ände. Vi rekommenderar att du använder en slang utrustad med filter.

Montera bottenventil (c)

- a. Flödesjusteringsventil (ingår ej)

- b. Backventil (ingår ej)
- c. Bottenventil (ingår ej)

Montera en bottenventil (c) i sugslangens ände om produkten används för att pumpa vatten från simbassänger eller brunnar där vattennivån är på en lägre nivå än pumpen.

Bottenventilen (c) är en sorts backventil som gör att vattenflödet endast kan flöda i en riktning och förhindrar återflöde.

Den monteras på sugslangens ände så att vattnet inte kan återflöda och tömma pumpen.

För att pumpen ska fungera effektivt ska du se till att det är ett konstant vattenflöde till pumpen så att den inte går på torrdrift.

WARNING! Använd inte enheten utan vatten, då kan motorn skära och enheten överhettas.

1. Montera bottenventilen (c) på sugslangens ände. Använd en slangklämma (ingår ej) för att göra anslutningen stadig.
2. Anslut sugslangen till pumpen med ett gängat anslutningsrör och slangklämma. Se till att sugslangen är lufttät, det förhindrar att bubblor uppstår och säkerställer normal drift.
3. Sänk ner sugslangens ände och bottenventilen (c) i vattnet. Bottenventilen (c) ska vara helt under vattenytan.

Ansluta tryckslang

Tryckslangens diameter ska väljas enligt flödeshastighet och tryck.

Tryckslangen ansluts till pumpen med ett gängat anslutningsrör (ingår ej) som är anslutet till sugporten (1).

Vi rekommenderar att du monterar en backventil (b) (ingår ej) mellan tryckventilen (1) och flödesjusteringsventilen (a) för att undvika återflöde om pumpen plötsligt stannar.

Denna åtgärd är obligatorisk om vattentornet är högre än 20 meter.

Användning

WARNING! Pumpen ska fyllas med vatten före start. Använd inte pumpen utan vatten!

Fyll rent vatten i påfyllningsöppningen (3) före du startar pumpen.

- Skruva loss påfyllningspluggen (2) och håll vatten i pumpen. Fäst sedan påfyllningspluggen (2). Pumpen ska alltid fyllas med vatten då den inte används under en längre tid eller om det kommer luft i systemet.

Ström på/av

Starta

1. Anslut sugslangen och tryckslangen korrekt.
2. Fyll pumpen med vatten genom påfyllningsöppningen.
3. Öppna trycket.
4. Anslut strömsladden och ställ strömbrytaren i ON-läge.
5. Sugprocessen startar automatiskt.

OBSERVERA! Då pumpen är på måste trycket vara öppet så att luften kan komma ut från slangen. Pumpen kan skadas allvarligt och överhettas endast efter fem minuters användning om trycket är stängt.

Stänga av

Ställ strömbrytaren i OFF-läge.

OBSERVERA! Pumpen ska alltid fyllas med vatten då den inte används under en längre tid eller om det kommit luft i systemet.

Användning

- Insugningshöjden får inte överskrida 8 meter.
- Fett i vattnet samt slippgörande partiklar kan minska pumpens effekt och även förhindra driften.
- Sugslangens ände ska alltid vara nedsänkt i vattnet så att det inte kommer in luft i slangens. Fäst vikter i sugslangen om den flyter.

Användningssteg

1. Anslut slangarna på beskrivet sätt.
2. Sänk ner sugslangen i vattnet.
3. Häng upp sugslangen. Detta förhindrar att pumpen faller. Upphängningen bär slangens vikt.
4. Skruva loss påfyllningspluggen (2) och fyll pumpen med vatten. Skruva fast påfyllningspluggen (2).
5. Anslut strömsladden till strömkällan och starta pumpen. Stäng av pumpen och utför behövliga åtgärder om pumpen inte börjar pumpa inom tre minuter (bubblor, för hög insugningshöjd eller för lång slang). Starta sedan pumpen igen.

Ta hand om produkten och åtgärda problem i tid. Då förlänger du pumpens livslängd och ser till att den fungerar effektivt.

Upprätthålla trycket

Pumpen kan upprätthålla ett konstant tryck i tryckledningen. Därför är den lämplig för många ändamål (vattenförsörjningssystem, ökning av trycket vid lågt tryck o.s.v.).

Detta uppnås tack vare pumpens speciella utformningsegenskaper.

Inuti tryckbehållaren (11) är ett gummiaktigt innehåll. Trycket i mottagaren kan gå upp till 3 bar. De flexibla väggarna i gummitanken påverkas under tryck.

Pumpen fyller gummiinnehållet gradvis då motorn slås på. Luften i mottagaren (11) komprimeras och så fort ett visst tryck uppnåtts (beroende på fabriksinställning) stänger automatbrytaren (10) av pumpens motor.

Vätskan i tanken är under tryck (tack vare luften i tanken). Då vattnet töms (alltså, då kranen öppnas, pumpen används o.s.v.) minskar trycket i gummitanken och mottagaren. Om trycket sjunker under 1,4 bar startar automatbrytaren (10) pumpens motor och börjar pumpa vatten i systemet tills automatbrytaren (10) stänger av motorn igen.

Detta upprepas så att det nödvändiga trycket kan upprätthållas.

Då pumpen ansluts till ett trycksystem, ta i beaktande systemets inre tryck och det tryck pumpen producerar. Det sammanlagda trycket får inte överskrida 10 bar.

Underhåll och förvaring



Koppla bort stickkontakten från eluttaget före du utför underhåll.

- Se alltid till att produkten och eventuella ventilationsöppningar är rena. Regelbunden rengöring och regelbundet underhåll medför att produkten kan fungera effektivt och förlänger dess livslängd.
- För produkten till din återförsäljare om den går sönder trots noggranna förberedelser och tester.
- Se till att alla muttrar, bultar och skruvar är ordentligt åtdragna så att produkten kan användas på ett säkert sätt.
- Byt ut slitna eller skadade delar.
- Använd endast reservdelar i original. Reservdelar tillverkade av någon annan än denna tillverkare är nödvändigtvis inte kompatibla med produkten och kan orsaka skador.
- Förvara produkten i ett torrt utrymme utom räckhåll för barn och på avstånd från brandfarliga material.
- Rengör produktens yta med en torr borste eller trasa. Använd inte lösningsmedel eller polermedel. Avlägsna all smuts.

- Produkten kan skadas av frost om den inte tömts på vatten. Förvara produkten skyddad mot frost.

Miljöskydd



Återvinn råmaterial istället för att slänga dem.

Verktyg, tillbehör och förpackningar ska sopsorteras för en miljövänlig återvinning.
Delar i plast är märkta för klassificerad återvinning.
Dessa anvisningar är tryckta på återvunnet papper tillverkat utan klor.

SUOMITRADING

Suomi Trading Oy

Areenakatu 7, 37570 Lempäälä

asiakaspalvelu@suomitrading.fi

INSTRUCTION MANUAL

Garden pumps



Warning! Read the instructions carefully before using!



Safety regulation for the use

General safety rules

The following listed safety instructions should serve you for the right use of the tool and for the protection of your own safety, therefore, please read this very carefully.

When passing this tool to a third person, these instructions must be handed too.

Retain this user manual and all other literature supplied with your tool for any future reference.

Comply with all the safety information and the warnings on the tool.

Be familiar with the controls and the proper use of the tool before attempting to use it and above all, make sure you know how to stop to use it in case of emergency.

Following these simple instructions will also maintain your tool in good working order.

- The tool must be assembled correctly before use.
- Only use the tool for its designed purposes.
- On the tool, there may be also decals and further indications about the safety equipment to use that must be considered. The prevention of accidents is dependent upon the awareness, common sense and proper training of everyone involved in the operation, transport, maintenance and storage of the tool.
- Never leave the tool unattended.
- Never allow children to use the tool. Children should be supervised to ensure that they do not play with the tool.
- Keep children and pets away. All onlookers should be kept at a safe distance away from the tool when it is in use.
- The user is responsible for third parties while working with the tool.
- People who aren't acquainted with the operating instructions, children, juveniles who have not yet reached the minimum age for using this tool and people under the influence of alcohol, drugs or medication are not allowed to use the tool. Local regulations may restrict the age of the operator.

WARNING

The consumption of alcohol, medication and drugs, plus states of illness, fever and fatigue will affect your ability to react. Do not use this tool in any of these situations.

- Make sure that all the protective devices (if present) are fitted and are in good condition.
- Never operate the tool with defective safety devices or guards (if present), or without safety devices in place.
- Inspect the entire tool to look for loose parts (e.g. nuts, bolts, screws, etc.) and for any damage. Check at frequent intervals if screws and bolts (if present) are properly tight to be sure the equipment is in safe working condition. Repair or replace them, if necessary, before using the tool. Serious injury to the operator and to the bystanders could result if there's any damage to the tool.
- While using the tool, dress properly. Do not wear loose clothing or jewellery that could become caught by the tool. Wear suitable working clothes. It is recommended that legs and feet are covered, to protect them from eventual flying debris. Do not work barefoot or wearing open sandals. Long air should be tided back.
- Keep handles and grips dry, clean and free from oil and grease.
- Use a proper protective equipment. Use safety glasses and safety gloves. Also use a dust mask during pulverulent operations or if exhaust gases are present. When necessary, use also non-slipping boots or shoes, hardhat and earplugs. If the noise level exceeds 85dB(A), ear protection is obligatory.

WARNING! Use personal protective equipment! Safety devices and the personal protective equipment protect your own health and the health of others and ensure a trouble-free operation of the tool .

- Do not start to use the tool if it is in an inverted position or it is not in the right working order.
- Ensure that you have a good stand, while you operate with the tool. Keep proper footing and balance at all times.
- Keep work area clean. Cluttered areas invite injuries. Before use, all foreign bodies must be removed from the working area, also pay attention to foreign objects during the operation.

- Do not force the tool.
- Only work in daylight or sufficiently good artificial light. Never operate the tool without good visibility.
- Be careful not to drop the tool or hit it against obstacles.

ATTENTION

Stay alert. Watch what you are doing. Distraction can cause you to lose control. Use common sense.

Electrical safety rules

ATTENTION

When using electrical tools, the following safety instructions should be observed to prevent the risk of electric shock, personal injury and fire. Read and observe these instructions carefully before using the tool.

- It is recommended for increased electrical safety to use a Residual Current Device (RCD) with a tripping current of not more than 30 mA. Always check your RCD every time you use it. Consult a reliable electrician.

WARNING

The use of an RCD or other circuit breaker unit does not release the operator from the safety instructions and safe working practices given in this manual.

- The main voltage must correspond to the one marked on the labels and on this manual. Do not use other sources of power.
- Before inserting the plug in the main socket, make sure that the socket ratings are correct and correspond to those indicated on the rating label on the appliance.
- Avoid body contact with grounded surfaces such as pipes, radiators, ranges and refrigerators. This increases risk of electric shock if your body is grounded.

CAUTION

Touching electrified parts may cause death by electric shock or burn.

- Never move the appliance by pulling at the cables.
- Do not abuse the cord. Keep it away from heat, oil, sharp edges or moving parts.
- Always guide the connection line safely.
- Do not use power tools near flammable liquids or gases.
- Always disconnect the appliance from the mains supply before transporting it to other places.

CAUTION

The appliance should always be switched off at the mains before disconnecting any plug and socket connector or extension cables.

- Never pass the appliance over the extension cable while the tool is working. Make sure you always know where the cable is.
- Do not wire an extension cable directly into your device yourself. Instead, take the device to your nearest authorized Service Centre.
- To avoid danger, damaged power cord should be replaced by manufacturer or its agent, or similar qualified person.
- Immediately unplug the tool when its cable is damaged or cut.

ATTENTION

DANGER OF ELECTRIC SHOCK! Consider working area environment. Do not expose power tools to rain. Do not use power tools in damp or wet locations. Keep work area well lit and dry. Try to prevent the device from getting wet or being exposed to humidity. Do not leave it outside overnight. Water entering a power tool will increase the risk of electric shock.

- The power supply cable should be checked regularly and, before using it, make sure the cable is not damaged or worn out. If the cable is not in good condition, do not use the appliance; take it to an authorized service centre.
- When tool is used outdoor, only use an extension cable that is suitable for outdoor use and which is marked for this specific use. Keep it away from the working area, from damp, wet or oily surfaces and away from heat and flammable materials.
- Avoid any accidental starting: make sure that the power switch (if present) is in the «off » position, before plugging the tool in.
- Remove adjusting keys or wrenches before turning the tool on.
- Do not use the tool if the switch does not turn the tool on or off . Any tool that cannot be controlled with the switch is dangerous and must be repaired.

WARNING

During the use of power tools, some dust containing chemicals known to cause cancer, may occur. Some of these chemicals are: lead from lead based paints, crystalline silica from bricks and cement and other masonry products, arsenic and chromium from chemically treated lumber and other dangerous products. If dust is present, your risk from these exposures varies, depending on how often you do this type of work. To **reduce your exposure to these chemicals, any time you do pulverulent operations, work in a well ventilated area and work with approved safety equipment, such as dust masks that are specially designed to filter out microscopic particles.**

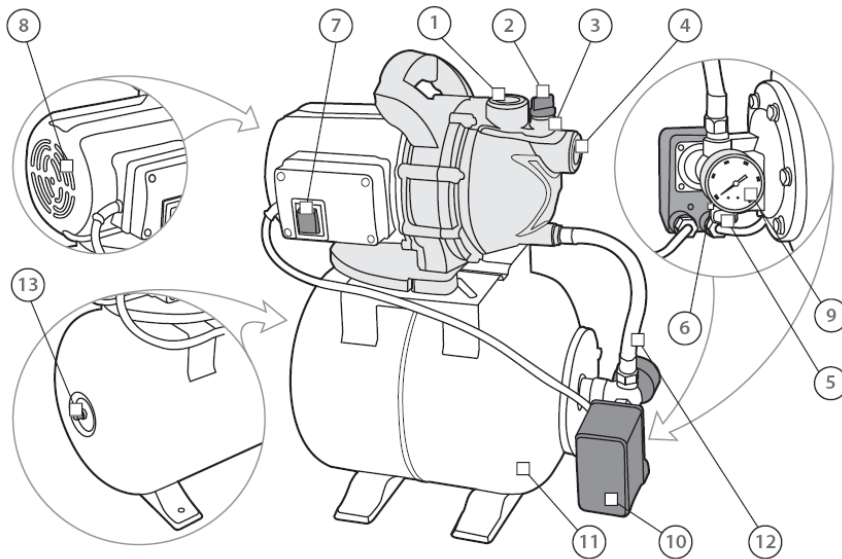
- If the appliance strikes a foreign body, examine the device for signs of damage and carry out any necessary repairs before restarting and continuing to work.
- If the appliance starts to vibrate abnormally, turn it off and check for the cause immediately. Vibration is generally a warning of trouble.
- Always switch off the appliance and wait until the device completely stops whenever you leave the machine, before carrying out maintenance, before checking, cleaning or working on the appliance.
- It is forbidden to move or modify any of the internal parts of the device.

Specific safety rules

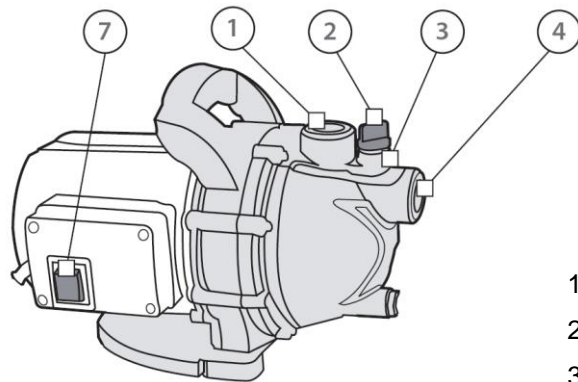
- Devices of the 'protection class I' shall be connected only to properly grounded power sources.
- You must not use this pump in pools, ponds, tanks and all similar environments if there are people and animals in contact with water.
- The pump must not be used to operate swimming pools.
- The equipment must not be installed in the drinking water pipe line.
- Any use in the explosive hazard facilities shall be forbidden.
- It is prohibited to pump poisonous, flammable, aggressive or explosive substances, or food.
- Use this equipment to pump clear water only.
- Temperature of the liquid being pumped must be between 4°C and 35°C. Do not exceed 35°C.
- Do not operate the pump dry.
- Operating the machine in suspended position shall be forbidden. The pump must be resting on its base.
- Never hang up the pump by its delivery hose nor by the power supply cable.
- Do not expose the equipment to a direct jet of water.
- Ensure that the electrical plug connections are in areas that are not at risk of flooding and protect them from moisture.
- Protect the pump from freezing.
- Consequential damage caused by flooded environment/rooms in the event of the equipment suffering faults must be prevented by the user by suitable measures (for example alarm systems or a reserve pump, etc.).
- Use the appropriate carrying handle for transporting the machine; carrying by cables or hoses shall be forbidden.
- Pull the mains plug before starting any work on the equipment.

Overview

VESIAUTOMAATTI



PUUTARHAPUMPPU



1. Delivery socket
2. Pumping-in socket stopper
3. Pumping-in socket
4. Suction socket
5. Sink socket stopper
6. Sink socket
7. On/Off Switch
8. Ventilation slots
9. Pressure gauge
10. Automatic switch
11. Receiver
12. Armoured hose
13. Slide valve

Technical data

Model	600W	1000W
Voltage / Frequency	230V / 50Hz	230V / 50Hz
Rated power	600W	1000W
Max flow	3000L/h	3500L/h
Max pressure	3 bar	3 bar
Max. self-absorbing suction height	7m	8m
Max. delivery head	35m	45m
Socket diameter	1"	1"
Safety class	I	I
Weight	6,9kg	7,9kg

Intended use

Warning! It must need to fill the pump and the suction hose to overflowing with the liquid to be pumped before each start-up. For this purpose, open the black, upper, air bleeding screw in the lid of the casing!!!

This tool is designed for the irrigation and watering of green areas, vegetable beds and gardens, for operation of lawn sprinklers, for drawing of water (with pre-filter) from ponds, streams, rain barrels, rainwater cisterns and wells, for supply of water to the house and for the pumping of clear water, rainwater or light suds/service water.

This equipment has not been designed for use in commercial, trade or industrial applications.

Installation

Install the equipment on a solid and level surface. The pump must be placed as near as possible to the water level, while still maintaining a safe distance.

Receiver

To ensure a proper operation of the machine, it is necessary to maintain a certain pressure within the receiver (11). If the pressure drops, connect a car pump or compressor to the slide valve (13) and pump until the pressure within the receiver (11) reaches the minimum level for the pressure of the water supply system.

Connecting the suction hose

The diameter of the suction hose must not be smaller than that of the suction socket (4).

The suction hose is connected to the unit using a threaded connecting pipe (not available in this set), which is threaded into the thread orifice of the suction socket (4).

The suction hose must be slightly angled up towards the suction socket (4) to avoid the formation of air locks. Ensure that the suction hose connection is hermetic; this will prevent air blocking and secure normal operation of the machine. Make sure that the suction hose is completely airtight and immersed in water.

Always fit a foot valve (c) (not available in this set) at the end of the suction hose. It is advisable to use a hose which is equipped with a filter element.

Installing a foot valve (c)

- a. flow rate adjustment gate valve (not supplied)
- b. non-return valve (not supplied)
- c. foot valve (not supplied)

When the unit is used for pumping water from a basin or well which is located below the level of the pump, it's necessary to mount a foot valve (c) at the end of the suction hose.

The foot valve (c) is a type of check valve which allows liquid to flow through it in only one direction and prevents backflow.

It should be connected to the end of the suction hose in order to prevent water from flowing back and totally empty the unit.

For an efficient operation of the pump, it is recommended to ensure that there is always some water available into the unit to prevent the pump from 'deadhead' operation or dry running.

WARNING! Do not operate the unit without water, in order to avoid engine meltdown, as a consequence of overheating.

1. Connect the foot valve (c) to the end of the suction hose. Use a hose clamp (not available in this set) to make the connection more secure.
2. Connect the suction hose to the pump by using the threaded connector and a hose clamp. Ensure that the connection is hermetic: this will prevent air blocking and secure the normal operation of the pump.
3. Dip the end of the suction hose with the mounted foot valve (c) into the water which should be pumped. The foot valve (c) must be completely below the water level.

Connecting the delivery hose

The diameter of the delivery hose should be chosen to suit the flow rate and pressure required at the take off points.

The delivery hose is connected to the unit using threaded connecting pipe (not available in this set), which is threaded into the thread orifice of the delivery socket (1).

It is advisable to fit a non-return valve (b) (not available in this set) - between the delivery socket (1) and flow rate adjustment gate valve (a) - to avoid dangerous water hammering in the event of the pump suddenly stopping.

This measure is compulsory if the delivery water column is over 20 meters.

Priming

WARNING! Before operation, it is necessary to fill the pump with water. Do not operate the unit without water in it!

Before starting the pump, fill it completely with clean water through the pumping-in socket (3).

- Unscrew the pumping-in socket stopper (2) and pour water into the machine. Then screw the pumping-in socket stopper (2) back in again.

The pump should be primed again whenever it has not been used for a long period of time or when air has made its way into the system.

Switching On/Off

Switching On

1. Connect suction and delivery hose properly.
2. Fill the pump body with water through the water filler screw
3. Open the discharge line.
4. Connect the mains cable and set the on/off switch to the "ON" position.
5. The intake process starts automatically.

ATTENTION! When the garden pump is operating, discharge line should be open in order to eliminate air from hose. If discharge line is closed, the pump may be seriously damaged by overheating after only 5 minutes of operation.

Switching Off

Set the on/off switch to the "OFF" position

ATTENTION! The pump should be primed again whenever it has not been used for a long period or when air has made its way into the system.

Operating Instructions

- The maximum pumping-out height must not exceed 8 meters.
- Grease and abrasive particles in water can lower the production of the pump, also can make it inoperable.
- The end of suction hose must always be immersed into the liquid, so as to not allow air to be sucked in the hose. If the hose's weight is not sufficient and the hose is floating, then it is necessary to increase its weight artificially or lock it in.

Operation order

1. Attach hoses as described.
2. Submerge the suction hose into the basin of the water to be pumped.
3. Suspend the suction hose; this will prevent the machine from slipping down, as the hose weight will be taken by the suspension, not by the machine.
4. Unscrew the pumping-in socket stopper (2) and fill the machine with water. Screw the pumping-in socket stopper (2) back into the socket.
5. Connect the power cord to the power source and switch on the machine. If the machine does not start pumping within 3 minutes (due to air blocking, too high pumping height, too long hose), it must be switched off and the cause of the pumping failure must be eliminated. Then restart the machine.

It is necessary to control the unit's operation and timely fix the problems, this will increase the unit's operation time and will help operate the unit efficiently.

Maintaining the required pressure

The capability to maintain the constant pressure in the pressurized pipeline can expand the use of this machine in several areas (water supply systems arrangement, boosting water to low pressure, water supply systems, etc.).

This target can be achieved due to special design features.

There is an elastic tank for the fluid within the receiver (11). Pressure in receiver is as high as 3 bar. The elastic walls of the rubber tank are under the influence of air pressure.

When the motor is switched on the pump starts to discharge the fluid into the rubber tank, thus filling it gradually. The air within the receiver (11) is compressed, and as soon as a certain pressure value is achieved (depending upon the factory preset value) the automatic switch (10) stops the pump motor.

The fluid in the tank is under pressure (produced by the air in the tank onto the walls of the elastic tank), which is required for the water supply system. When water discharge occurs in the water supply system (i.e. when some household devices are switched on, taps are opened, etc.), the pressure within the rubber tank will be reduced, as well as the pressure within the receiver (11). If the pressure drops by 1.4 bar, the automatic switch (10) will switch the pump motor on and the pump will start pumping water into the system, until the automatic switch (10) is actuated (and the motor stopped).

This run is repeated, so that enables to maintain the required pressure in the water supply system.

While connecting the machine in the pressurized system consecutively, it shall be taken into account that the pressure within the system and the pressure produced by the machine are added. The total pressure value must not exceed 10bar.

Maintenance and storage



Before any work on the device itself, pull the mains plug.

- Always keep the tool and the ventilation slots (if present) cleaned. Regular cleaning and maintenance of the appliance will ensure efficiency and prolong the life of your tool.
- If the tool should fail despite the rigorous manufacturing and testing procedures, the repair should be carried out by an authorized customer service.
- Keep all nuts, bolts, and screws tight, to be sure the tool is in safe working condition.
- Replace worn or damaged parts for safety.
- Use only original spare parts. Parts not produced by manufacturer may cause poor fit and possible injury.
- Store the tool in a dry room out of reach of kids and away from any flammable material.
- The machine's exterior surfaces should be cleaned with a soft brush and cloth. Do not use solvents or polishing compounds. All dirt shall be removed.
- Frost can cause damage to the device that has not been fully drained. The device should be stored in a frost-free environment.

Environmental protection



Recycle raw materials instead of disposing as waste.

Tool, accessories and packaging should be sorted for environment-friendly recycling.

The plastic components are labelled for categorized recycling.

These instructions are printed on recycled paper manufactured without chlorine.

SUOMITRADING

Suomi Trading Oy

Areenakatu 7, 37570 Lempäälä

asiakaspalvelu@suomitradng.fi

