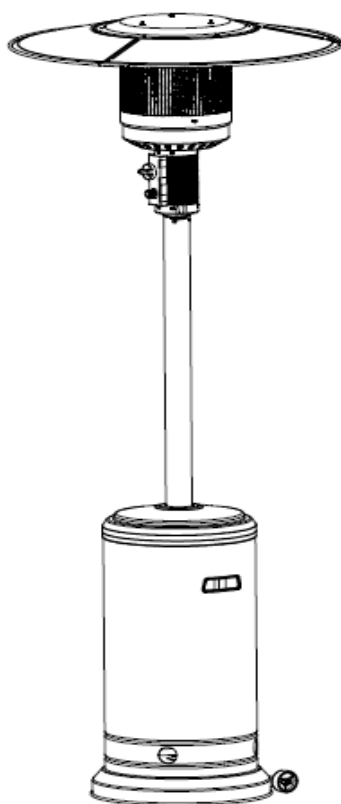




HOTTIA
HEATER SOLUTIONS

Käyttöohje TERASSILÄMMITIN



CE
2575-21

VAIN ULKOKÄYTTÖÖN.

Käytä vain propaania tai nestekaasua.

LUE OHJEET ENNEN LAITTEEN KÄYTTÖÄ.



VAROITUS



- LUE OHJEET ENNEN KÄYTTÖÄ.
- Laite on asennettava voimassa olevien määräysten mukaisesti.
- Laite on asennettava pätevän henkilön toimesta.
- Käytettäväksi ulkona tai erittäin hyvin tuuletetussa tilassa.
- Laitetta ei saa käyttää sisätilojen lämmitykseen.
- Laitetta saa käyttää vain alueen lämmitykseen.
- Laitetta ei saa käyttää kellareissa tai maanpinnan alapuolella.
- Laitteessa ei ole ympäröivän ilman tunnistinta. Sitä saa käyttää vain eläinten kasvatukseen käytettävien rakennusten lämmitykseen tai ulkona.
- Laitteen käyttöön tarvitaan hyväksytty letku ja matalapainesäädin. Lisätietoja näistä löydät kohdasta KAASUVAATIMUKSET, tai tarkista tiedot kaasuntoimittajalta.
- Älä aseta esineitä laitteen päälle tai sitä vasten.
- Älä säilytä kemikaaleja, tulenarkoja materiaaleja tai suihkepulloja laitteen lähellä.
- Älä käytä laitetta räjähdysvaarallisessa ympäristössä, kuten alueella, jossa säilytetään bensiiniä tai muista syttyviä nesteitä tai jossa ilmenee syttyviä höyryjä.



VAROITUS



- Sulje kaasuventtiili välittömästi, jos havaitset kaasun hajua.
- Sammuta kaikki avotulet.
- Jos hajua ilmenee edelleen, ota välittömästi yhteyttä kaasuntoimittajaan.



VAROITUS



Käyttäjä on vastuussa terassilämmittimen kokoamisesta ja käytöstä. Varoitusten ja ohjeiden noudattamatta jättäminen voi johtaa vakaviin henkilövahinkoihin, kuolemaan tai omaisuusvahinkoihin. Jos käyttäjä ei kykene lukemaan tai ymmärrä täysin käyttöohjetta, ota yhteyttä jälleenmyyjään. Jälleenmyyjä ei vastaa käyttäjän huolimattomuudesta.

Voimakkaassa tuulussa on noudatettava varotoimia laitteen kaatumisen estämiseksi.

Älä liitä kaasupulloa suoraan laitteeseen ilman matalapainesäädintä.

Käytä vain tässä ohjeessa määritettyä kaasua- ja pullotyyppiä.

HUOMIO

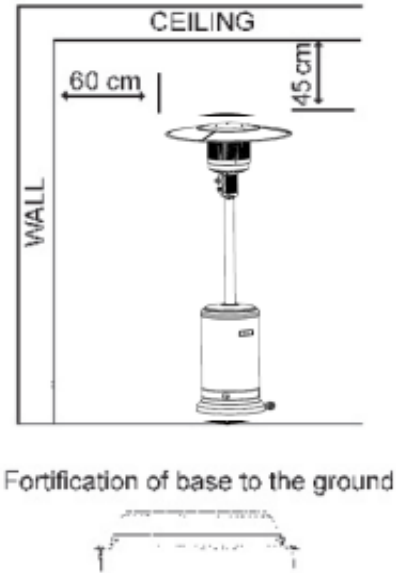
LUE HUOLELLISESTI SEURAAVAT TURVALLISUUSOHJEET ENNEN KÄYTTÖÄ.

- Terassilämmitin on tarkoitettu vain ulkokäyttöön (katso ulkoaluetta kuvaava kaavio).
- Terassilämmitintä ei ole tarkoitettu asennettavaksi matkailuautoihin tai veneisiin.
- Älä käytä terassilämmitintä sisätilojen lämmitykseen.
- Älä käytä lämmitintä kellareissa tai maanpinnan alapuolella.
- Kaasulämmitintä, jossa ei ole ympäröivän ilman tunnistinta, saa käyttää vain eläinten kasvatuksen tarkoitettujen rakennusten lämmitykseen tai ulkona.
- Asennuksen on oltava määräysten mukainen.
- Asennuksen ja korjauksen saa suorittaa vain pätevä huoltohenkilö.
- Virheellinen asennus, säätö tai muutos voi aiheuttaa henkilö- tai omaisuusvahinkoja.
- Älä yritä muuttaa laitetta millään tavalla.
- Älä koskaan vaihda säädintä mihinkään muuhun kuin tehtaan ehdottamaan säätimeen.
- Poista kuljetussuojat ennen käyttöä.
- Älä säilytä tai käytä bensiiniä tai muita syttyviä höyryjä tai nesteitä lämmittimen lähellä.
- Kaikissa kierteisissä liitoksissa on käytettävä kierreteippiä vuotojen estämiseksi.
- Kaasujärjestelmä, letku, säädin ja poltin on tarkastettava vuotojen ja vaurioiden varalta ennen käyttöä ja vähintään kerran vuodessa pätevän huoltohenkilön toimesta.
- Tarkista vuodot saippuavedellä. Älä käytä avotulta vuotojen etsimiseen.
- Älä käytä lämmitintä ennen kuin kaikki liitännät on tarkistettu.
- Sulje kaasuventtiili välittömästi, jos havaitset kaasun hajua.
- Älä kuljeta lämmitintä sen ollessa toiminnassa.
- Älä siirrä lämmitintä ennen kuin se on jäähtynyt käytön jälkeen.
- Pidä kaasupullokaapin tuuletusaukot avoimina ja puhtaina.
- Älä maalaa liekinsuojaa, ohjaustaulua tai heijastimen päällä olevaa kupua.
- Pidä ohjauslaitteet, poltin ja kiertoilma-aukot puhtaina.
- Säännöllinen puhdistus voi olla tarpeen.
- Sulje kaasupullon venttiili, kun lämmitin ei ole käytössä.
- Tarkista lämmitin välittömästi, jos jotain seuraavista ilmenee:
 - Lämmitin ei saavuta oikeaa lämpötilaa.
 - Polttimesta kuuluu pauketta käytön aikana (hieman ääniä voi esiintyä, kun poltin sammutetaan).
 - Kaasun haju ja erittäin keltainen liekki polttimessa.
- Vältä hengittämästä ensimmäisen käytön yhteydessä muodostuvia savuja. Ensimmäisen käytön yhteydessä valmistuksessa käytetyt öljyt palavat pois. Sekä savu että haju katoavat noin 30 minuutin kuluttua.
- Letkujen tulee sijaita kulkureittien ulkopuolella, jotta niistä ei aiheudu kompastumisvaaraa ja jotta ne ovat suojassa vaurioilta.
- Vältä taipuisien putkien ja letkujen taittamista.
- Huoltoa varten poistetut suojukset tai muut suojalaitteet on asetettava takaisin paikoilleen ennen käyttöä.
- Aikuisten ja lasten on pysyteltävä etäällä kuumista pinnoista palovammojen tai vaatteiden syttymisen välttämiseksi.
- Lämmittimen lähellä olevia lapsia on valvottava huolellisesti.

- Lämmittimen päälle tai lähelle ei saa sijoittaa vaatteita tai muita tulenarkoja materiaaleja.

TERASSILÄMMITTIMEN SIJAINTI

- Terassilämmitin on tarkoitettu ensisijaisesti ulkokäyttöön (katso liitteenä olevat kaaviokuvat ulkoalueista). Älä käytä sitä sisätiloissa tai suljetussa tilassa. Varmista aina, että raitisilman saanti on riittävä.
- Älä käytä terassilämmitintä sisätilojen lämmitykseen.
- Älä käytä lämmitintä kellareissa tai maanpinnan alapuolella.
- Pidä lämmitin 120 cm:n päässä tulenaroista materiaaleista, tai vähintään 45 cm:n päässä yläosasta ja 60 cm:n päässä sivuista.
- Lämmitin on sijoitettava tasaiselle ja tukevalle alustalle.
- Älä käytä laitetta räjähdysvaarallisessa ympäristössä, kuten alueella, jossa säilytetään bensiiniä tai muista syttyviä nesteitä tai jossa ilmenee syttyviä höyryjä.
- Suojaa lämmitin voimakkaalta tuulelta kiinnittämällä alusta tukevasti maahan ruuveilla.



KAASUVAATIMUKSET

- Käytä vain propaania, butaania tai nestekaasua.
- Lämmitin on suunniteltu käytettäväksi 10 kg:n kaasupullon kanssa. Laitteeseen sopii korkeintaan 30 (halkaisija) x 59 (korkeus) cm:n kokoinen kaasupullo. Jalustan sisämitta tukipalkkeineen on 32,5 x 60 cm.
- Laite vaatii toimiakseen 60 cm:n pituisen hyväksytyyn kaasuletkun ja matalapainesäätimen.
- Matalapainesäätimen suurin tulopaine ei saa ylittää 690 kPa (100 psi).
- Matalapainesäätimen lähtöpaine on maasta riippuen 28 mbar (2,8 kPa tai 11 tuumaa vesipatsasta) – 50 mbar.
- Letkun ja matalapainesäätimen on oltava paikallisten määräysten mukaisia.
- Asennuksen on oltava paikallisten määräysten mukainen tai määräysten puuttuessa nestekaasujen säilytys- ja käsittelystandardien mukainen.
- Kolhiintuneen, vaurioituneen tai ruostuneen kaasupullon käyttö voi olla vaarallista, ja kaasuntoimittajan tulee tarkastaa se. Älä koskaan käytä kaasupulloa, jonka venttiililiitäntä on vaurioitunut.
- Kaasupullo on asetettava niin, että höyryt pääsevät poistumaan pullosta.
- Vältä taipuisien putkien ja letkujen taittamista.
- Älä koskaan liitä kaasupulloa lämmittimeen ilman matalapainesäädintä.
- Irrota kaasupullo, kun lämmitin ei ole käytössä.

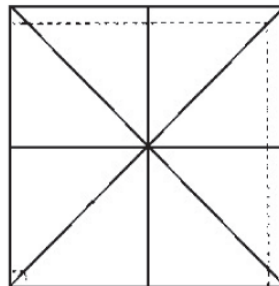
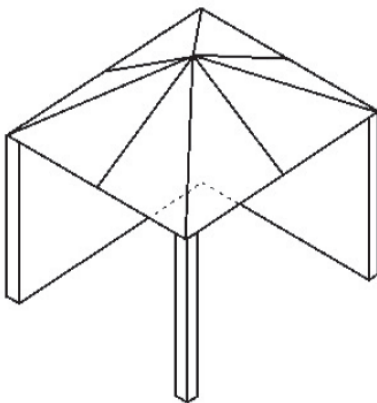
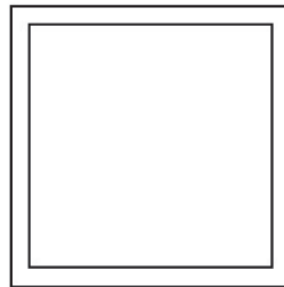
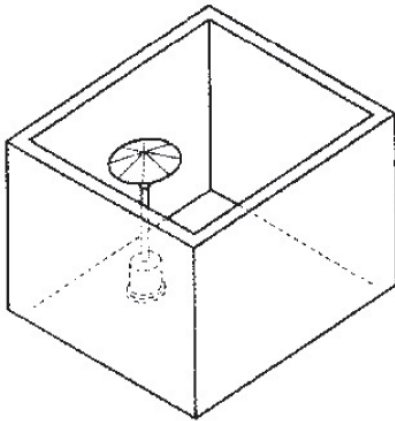
VUOTOTESTI

VAROITUS: Älä koskaan tupakoi suorittaessasi vuototestiä.

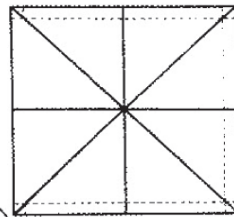
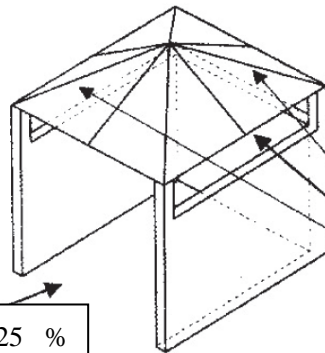
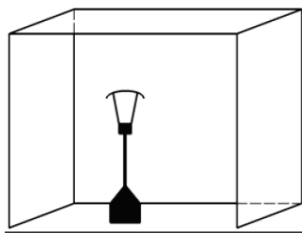
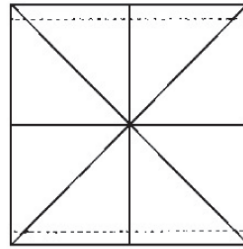
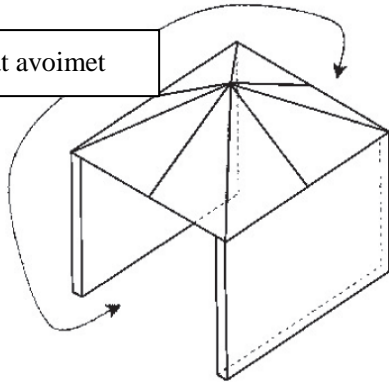
Lämmittimen kaasuliitännät vuototestataan tehtaalla ennen toimitusta. Vuototesti on kuitenkin suoritettava asennuspaikalla, koska lämmitin on voinut vaurioitua kuljetuksen aikana niin, ettei se enää ole tiivis. Tarkista lämmittimen tiiviys täydellä kaasupullolla.

1. Varmista, että turvaventtiili on OFF-asennossa.
2. Valmista saippuavesiliuos, jossa on yksi osa nestesaippuaa ja yksi osa vettä. Saippuavesiliuos voidaan levittää suihkepullolla, harjalla tai rievulla kaikkiin kaasuliitäntöihin. Liuos kuplii, jos jossain osassa on vuoto.
3. Avaa kaasuventtiili.
4. Jos ilmenee vuotoa, katkaise kaasunsyöttö. Kiristä vuotavat liittimet, kytke kaasunsyöttö päälle ja tarkista uudelleen. Ota yhteyttä jälleenmyyjään tai kaasuntoimittajaan, jos kuplia esiintyy edelleen.

ULKOALUETTA KUVAAVA KAAVIOKUVA

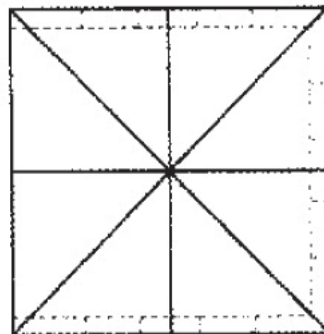
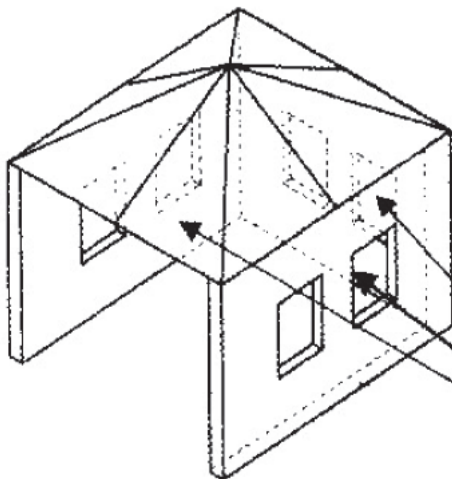


Kummatkin päät avoimet



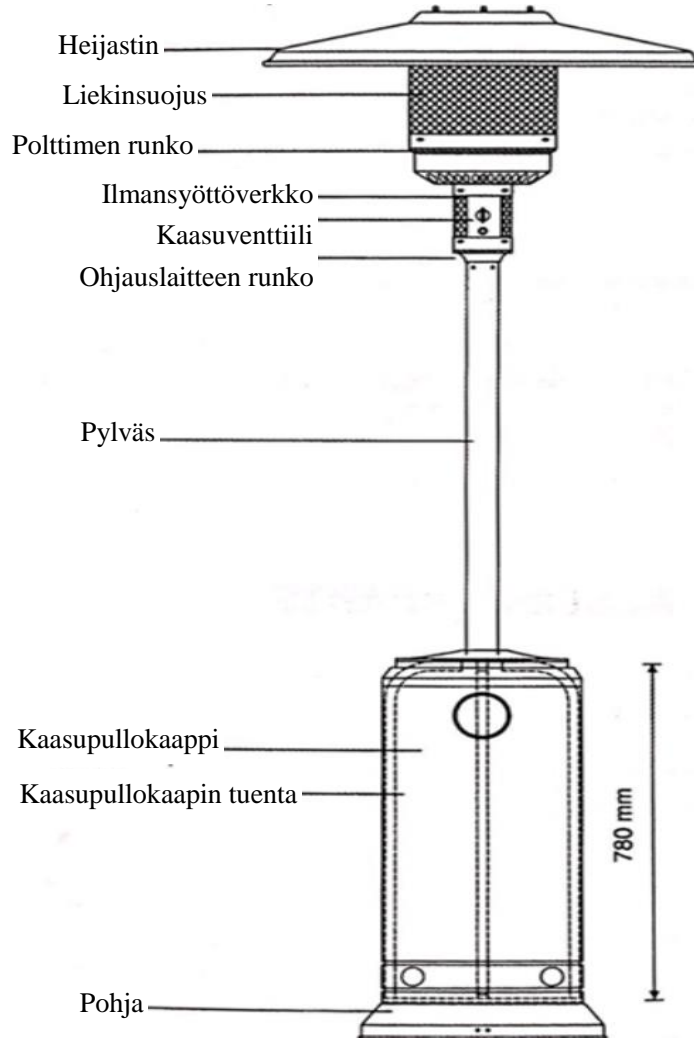
Avoim sivusta vähintään 25 % kokonais-seinäpinta-alasta

30 % tai enemmän muusta seinäpinta-alasta on avointa ja esteetöntä



30 % tai enemmän muusta seinäpinta-alasta on avointa ja esteetöntä

OSAT JA TIEDOT



Rakenne ja ominaisuudet

- Siirrettävä terassilämmitin kaasupullokaapilla
- Liekinsuoja ruostumatonta terästä
- Lämmönsiirto heijastimella
- Säädettävä teho ja sähköinen sytytys
- Kallistuskytkin sammuttaa lämmittimen automaattisesti, jos se kaatuu

A. Tekniset tiedot

- Vain ulkokäyttöön.
- Käytä vain propaania, butaania tai nestekaasua.
- Nimellinen lämmöntuotto: 15 kW
- CE-hyväksytty

Valmistaja	Suomi Trading Oy, Lempäälä			 2575-21 PIN:2575DM30154
Tuotteen nimi	Terassilämmitin			
Malli	Hottia Cylinder			
Kategoria	I3+(28-30/37)	I3B/P(30)	I3B/P(37)	I3B/P(50)
Maatunnus	BE, CH, CY, CZ, ES, FR, GB, GR,IE, IT, LT, LU,LV PT, SK, SI	AL,CY,DK,EE,FR,GB,H U,IT, LT,NL,NO,SE,SI,SK,RO, HR,TR,BG,IS,LU,MT,FI	PL	AT, DE, CH, SK
Kaasun tyyppi ja paine	G30/G31, 28–30 mbar / 37 mbar	G30/G31, 30 mbar	G30/G31, 37 mbar	G30/G31, 50 mbar
Suuttimen koko	2.0 mm	2.0 mm	1.83 mm	1.61 mm
Nimellinen lämmöntuotto	15 kW (1092 g/h)			
<p>VAIN ULKOKÄYTTÖÖN</p> <p>Sulje kaasupullon venttiili tai säädin käytön jälkeen.</p> <p>Laitetta ei saa käyttää suljetuissa tiloissa.</p> <p>Lue ohjeet ennen laitteen käyttöä.</p> <p>Laite on asennettava ohjeiden ja paikallisten määräysten mukaisesti.</p> <p>Käytettäväksi ulkona ja hyvin tuuletetuissa tiloissa.</p> <p>Hyvin tuuletetun tilan yhteenlasketusta seinäpinnasta 25 % on oltava avointa.</p>				

ASENNUSOSAT

Tarvittavat työkalut:

- Kiintoavain 10 ja 13 mm
- Jakoavain (2), 20 cm pitkä
- 23 cm pitkät liittospidit
- Philips-ruuvimeisseli keskikokoisella kärjellä
- Kierreteippiä liitoksille
- Suihkepullo ja saippualliuosta vuototestiä varten

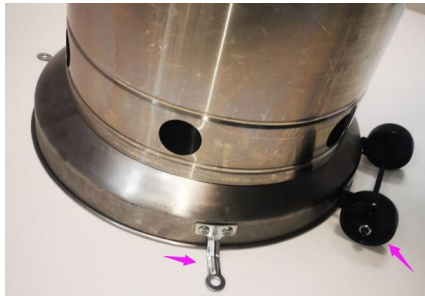
VAROITUS

Tämä laite vaatii matalapainesäätimen, joka on määritelty kohdassa KAASUVAATIMUKSET, tai tarkista asia kaasuntoimittajalta.

ASENNUSOHJEET



IRROTA SININEN SUOJAKALVO ENNEN ASENNUSTA!



PAKKAUS SISÄLTÄÄ PYÖRÄT JA ANKKUROINTIOSAT. Halutessasi voit ensin asentaa pyörät ja kolme ankkurointiosaa pohjaan ruuveilla. Kokoa laite tämän jälkeen seuraavien vaiheiden mukaisesti:

VAIHE 1

Kolme kaasupullokaapin tukea kiinnitetään alustaan kolmella M8x15 mm ruuveilla.

VAIHE 2

Kiinnitä pylväs kaasupullokaapin tukiin kuudella M6x35 mm:n ruuvilla ja 6 mm:n muttereilla.

VAIHE 3

Nosta kaasupullokaappi pystyyn kuvan 3 mukaisesti.

VAIHE 4

Kiinnitä heijastimen kupu yhdeksällä ruuvilla ja mutterilla.

VAIHE 5

Kiinnitä poltin kolmella pultilla.

VAIHE 6

Aseta heijastimen kupu polttimen päälle ja kiinnitä kolmella M8-mutterilla ja aluslevyllä.

VAIHE 7

Kiinnitä poltin pylvääseen neljällä M6x10 mm ruuvilla (irrota polttimesta).

VAIHE 8

Liitä matalapainesäädin ja letku, ja liitä matalapainesäädin kaasupulloon. Asennus on valmis.



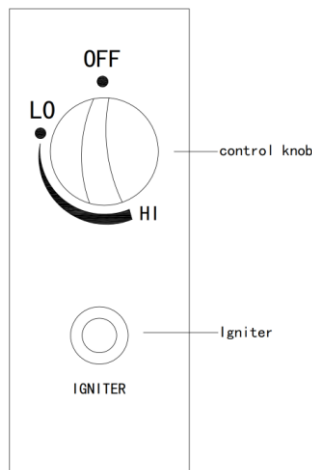
KÄYTTÖ

Sytyttäminen

1. Ruuvaa sytytyspainike irti ja tarkista, onko paristo asennettu. Jos paristoa ei ole asennettu, aseta paristo sytytyspainikkeen reikään.
2. Varmista, että sytytyksen säädin on asennossa OFF. Liitä kaasupullo ja avaa hitaasti kaasupullon venttiili kääntämällä nuppia vastapäivään.
3. Paina ja käännä sytytyksen säädin asentoon PILOT. Pidä painettuna yksi minuutti.
4. Paina sytytyspainiketta pitäen samalla sytytyksen säädintä painettuna.
5. Tarkista, palaako polttimessa sytytysliekki. Jos sytytysliekki palaa, käännä sytytyksen säädin asentoon LOW.
6. Suurimman liekin ja lämmöntuoton saat kääntämällä säätimen asentoon HIGH.

Sammuttaminen

1. Työnnä ja käännä sytytyksen säädin myötäpäivään asentoon OFF.
 2. Sulje kaasunsyöttö ja irrota kaasupullo kääntämällä kaasupullon venttiiliä.
- VAROITUS:** Jos sytytysohjeita ei noudateta tarkasti, seurauksena voi olla tulipalo tai räjähdys, joka voi johtaa omaisuusvahinkoihin, henkilövahinkoihin tai kuolemaan.



VAROITUS:

Kaasujärjestelmä, letku, säädin ja poltin on tarkastettava vuotojen varalta ennen käyttöä.

1. Tarkista, ettei letkussa ole merkkejä äärimmäisestä kulumisesta tai viilloista. Tarkista epäilyttävät osat vuotojen varalta. Jos letku vuotaa, se on vaihdettava uuteen, joka on paikallisten määräysten mukainen.
2. Vältä taipuisien putkien ja letkujen taivuttamista.
3. Varmista, että kaasupullokaapin tuuletusaukot, ohjauslaitteet, poltin ja kiertoilma-aukot ovat puhtaat. Jos niissä on roskaa, hämähäkinseittejä tai hyönteisten pesiä, puhdista aukot putkenpuhdistusaineella tai paineilmalla.
4. Pidä aina jauhesammutin helposti saatavilla.
5. Turvallisuuden vuoksi anna lämmittimen jäähtyä viisi minuuttia ennen uudelleen sytyttämistä.

VAROITUS:

Älä siirrä lämmittintä tai peitä sitä suojapeitteellä ennen kuin se on täysin jäähtynyt.

KAASUPULLON VAIHTAMINEN

1. Sulje kaasupullon venttiili.
2. Irrota matalapainesäädin kaasupullosta mukana tulleiden ohjeiden mukaan.
3. Vaihda kaasupullo.
4. Tarkista, ettei lähetyvillä ole sytytysläheteitä ja poista pullon venttiin tulppa tai tiivistekorkki.
5. Tarkista tiivisteiden kunto ennen matalapainesäätimen liittämistä.
6. Suorita vuototesti saippuavedellä.

VAROITUS:

1. Kaasupullo on vaihdettava liekittömällä alueella.
2. Varmista, että kaikkien kulutuslaitteiden venttiilit ovat kiinniasennossa.

SÄILYTYS

- Sulje kaasupullon venttiili aina käytön jälkeen tai häiriön sattuessa.
- Irrota matalapainesäädin ja letku, jos lämmitintä ei käytetä pitkään aikaan.
- Kaasupullo on säilytettävä ulkona hyvin tuuletetussa paikassa lasten ulottumattomissa.
- Lämmittimen säilyttäminen sisätiloissa on sallittu vain, jos kaasupullo on irrotettu ja poistettu lämmittimestä.
- Tarkista kaasuventtiin tiiviys ja mahdolliset vauriot. Jos epäilet vaurioita, anna kaasuntoimittajan vaihtaa se.
- Älä koskaan säilytä nestekaasupulloa maastossa tai paikassa, jossa ei ole riittävää ilmanvaihtoa.

PUHDISTUS JA HOITO

- Pyyhi jauhemaalatu pinnat pehmeällä, kostealla rievulla ja saippuavedellä. Älä puhdistu lämmitintä tulenaroilla tai syövyttävillä puhdistusaineilla.
- Poista roskat, hämähäkinseitit ja hyönteisten pesät kaasupullokaapin tuuletusaukoista, ohjauslaitteista, polttimesta ja kiertoilma-aukoista putkenpuhdistusaineella tai paineilmalla, jotta laite pysyy puhtaana ja käyttöturvallisena. Älä koskaan puhdistu liitännöjä tai muita aukkoja hammastikulla tai muulla esineellä, joka rikkoo ja tukkii liitännät.
- Poista mahdollinen noki heijastimesta ja liekinsuojasta saippuavedellä. Älä maalaa liekinsuojaa, ohjaustaulua tai heijastinta.
- Peitä poltinkyksikkö mukana toimitetulla peitteellä, kun lämmitintä ei käytetä. Odota, kunnes lämmitin on jäähtynyt, ennen kuin peität sen.
- Suolaisessa ympäristössä, kuten meren lähellä, korroosiota esiintyy normaalia nopeammin. Tarkista laite ruostumisen varalta säännöllisesti ja korjaa vauriot viipymättä.

VAROITUS:

1. Älä huolla lämmitintä ennen kuin se on jäähtynyt käytön jälkeen.
2. Älä altista ohjaimia tai polttimen alla olevia osia vedelle. Älä käytä lämmitintä, jos jokin näistä osista on altistunut vedelle, ennen kuin pätevä huoltohenkilö on tarkastanut ja korjannut laitteen.

YLEINEN TURVALLISUUS

- Varusta kotisi vähintään yhdellä palovaroittimella jokaisessa kerroksessa.
- Pidä kotona aina vähintään yksi ABC-tyyppinen jauhesammutin.
- Pidä lämmönlähteiden ympärillä olevat alueet puhtaina papereista ja roskista.
- Säilytä maalit, liuottimet ja syttyvät nesteet kaukana kaikista lämmön- ja syttymislähteistä.
- Laadi palosuunnitelma ajoissa. Varmista, että kaikki ymmärtävät suunnitelman ja pystyvät toteuttamaan sen edellytykset hätätilanteessa.
- Jos vaatteesi syttyvät palamaan, älä juokse. Heittäydy välittömästi maahan ja tukahduta liekit kierimällä.

PALOVAMMAN ENSIAPU

SILMÄT

Hakeudu heti lääkärin hoitoon. Älä laita silmiin voiteita tai nesteitä.

MUUT

- Ota yhteys lääkäriin, jos palovamma ei parane vuorokaudessa tai se on suurempi kuin kämmen.
- Jos vamma on vakava, kutsu ambulanssi tai hakeudu lääkäriin.
- Jos mahdollista, pidä vahingoittunut alue juoksevan veden alla (ei jään tai jäisen veden) 10–15 minuuttia, jos iho on ehjä.

Leikkaa ja nosta varovasti pois kaikki palovamman peittävät vaatteet vetämättä vaatteita palovamman yli.

Jätä palovammoihin tarttuneet vaatteet paikoilleen. Älä laita voiteita tai rasvoja palovamman päälle.

- Jos uhrin kädet tai ranteet ovat palaneet, poista korut, jos se on mahdollista aiheuttamatta lisävahinkoja (sormukset, kellot jne.) ja laita ne uhrin taskuun. Näin koruja ei tarvitse leikata pois, sillä turvotus on yleistä palovamman seurauksena.
- Älä puhkaise rakkuloita. Peitä palovamma kevyellä sideharsolla.
- Jos rakkula puhkeaa, levitä kevyt antibioottivoide ja peitä sideharsolla.

VIANETSINTÄ

<u>ONGELMA</u>	<u>TODENNÄKÖINEN SYY</u>	<u>RATKAISU</u>
Sytytysliekki ei syty	Kaasuventtiili on kiinni	Avaa kaasuventtiili
	Kaasupullo on tyhjä	Vaihda kaasupullo
	Sytytysliekin suutin on tukossa	Puhdista tai vaihda sytytysliekin suutin
	Syöttöjärjestelmässä on ilmaa	Ilmaa putket painamalla säätönuppia, kunnes haistat kaasua
Sytytysliekki ei pysy päällä	Liitännät ovat löysät	Tarkista kaikki liitännät
	Matala kaasunpaine	Vaihda kaasupullo
	Kaasunpaine on riittämätön	Pidä säätönuppia painettuna 10–20 sekuntia pidempään sytytysliekin syttymisen jälkeen

		Kaasupullo on lähes tyhjä. Vaihda kaasupullo.
Poltin ei syty	Sytytysliekin ympärillä on likaa	Puhdista likaantunut alue
	Liitännät ovat löysät	Kiristä liitännät
	Viallinen termoelementti	Vaihda termoelementti
	Linjassa on kaasuvuoto	Tarkista liitännät
	Paine on alhainen	Kaasupullo on lähes tyhjä. Vaihda kaasupullo.
	Aukko on tukossa	Poista tukos ja puhdista
	Venttiili ei ole asennossa ON	Käännä venttiili asentoon ON
	Viallinen termoelementti	Vaihda termoelementti
	Sytytysliekkiyksikkö on taipunut	Aseta yksikkö oikein
	Väärä sijainti	Sijoita oikein ja yritä uudelleen
Polttimen liekki on matala	Tuloletku on taipunut tai kiertynyt	Suorista letku ja suorita letkun vuototesti
Polttimen liekki sammuu välittömästi syttymisen jälkeen	Polttimen suutin on tukossa	Puhdista tai vaihda suutin
	Matala kaasunpaine	Anna sytytysliekin palaa 10 minuuttia ennen kuin käännät säätönupin asentoon LO
Poltin hehkuu epätasaisesti	Polttimen suutin on tukossa	Puhdista tai vaihda suutin
	Alusta ei ole tasaisella pinnalla	Aseta lämmitin tasaiselle alustalle
	Matala kaasunpaine	Vaihda kaasupullo
Paksu musta savu	Poltin on tukossa	Sammuta lämmitin ja anna sen jäähtyä. Poista tukos ja puhdista poltin sisältä ja ulkoa
Noen kerääntyminen	Heijastimessa tai liekinsuojassa on likaa tai nokikerros	Puhdista heijastin ja liekinsuoja

SUOMITRADING

Suomi Trading Oy

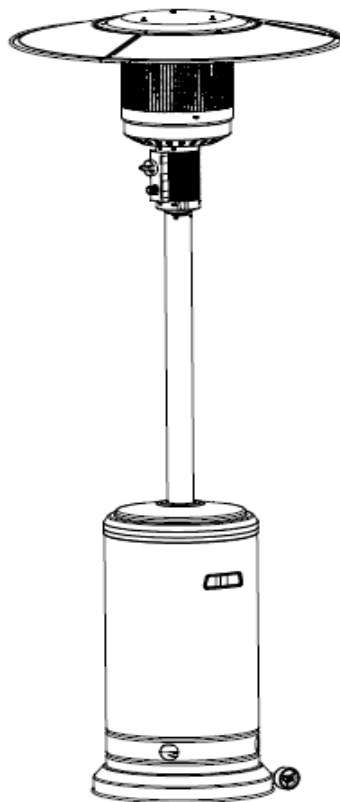
Areenakatu 7, 37570 Lempäälä

asiakaspalvelu@suomitradning.fi



Instruction Manual

PATIO HEATER



FOR OUTDOOR USE ONLY.

Use propane or LPG only.

READ THE INSTRUCTIONS BEFORE USING THIS APPLIANCE.



WARNING



- READ THE INSTRUCTIONS BEFORE USE.
- This appliance must be installed in accordance with such regulations as are in force.
- This appliance requires installation by a competent person.
- For use outdoors or in amply ventilated area .
- This appliance shall be not used for the heating of domestic premises.
- This appliance shall be used for space heating only.
- This appliance shall not be used in basements or below ground level.
- This appliance has no atmospheric sensing device.It shall be used for heating buildings used for animal rearing,or for outdoor use only.
- This appliance requires approved hose and regulator that are defined under the GAS REQUIREMENTS in the manual,or check with your gas supplier.
- Do not place items on or against this appliance.
- Do not store chemicals or flammable materials or spray aerosols near this appliance.
- Do not operate this appliance in an explosive atmosphere like in areas where gasoline or other flammable liquids or vapors are stored.



WARNING



- Turn off the gas valve immediately if smell of gas is detected.
- Extinguish any open flame.
- If odor continues,contact your gas supplier immediately.



WARNING



The user assumes all risk in the assembly and operation of the gas heater. Failure to follow the warnings and instructions in this manual can result in severe personal injury,death or property damage.If user can not read or fully understand the instruction manual,please contact your dealer. Supplier will not be responsible for user's negligence.

In case of violent wind precautions must be taken against tilting of the appliance.

Do not connect the gas cylinder to the appliance without regulator.

Use only the type of gas and the type of cylinder specified in these instructions.

CAUTION

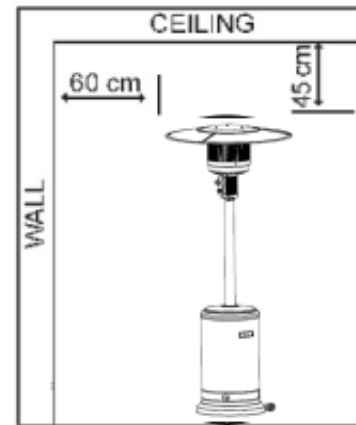
PLEASE READ CAREFULLY THE FOLLOWING SAFETY GUIDANCES BEFORE OPERATION.

- This patio heater is for outdoor use only (see attached diagrammatical representations of outdoor areas).
- This outdoor heater is not intended to be installed on recreational vehicles and/or boats.

- Do not use the heater for the heating of domestic premises.
- Do not use the heater in the basements or below ground level.
- Gas heater without atmospheric sensing device should only be used for heating buildings used for animal rearing or for outdoor use.
- The installation must conform to appropriate State regulations.
- Installation and repair should be done by a qualified service person.
- Improper installation, adjustment, alteration can cause personal injury or property damage.
- Do not attempt to alter the unit in any manner.
- Never replace or substitute the regulator with any regulator other than the factory-suggested replacement.
- Remove transit protection before use.
- Do not store or use petrol or other flammable vapors or liquids in the heater unit.
- Plumbing tape must be used for all the threaded gas connections to prevent leakage.
- The whole gas system, hose, regulator, pilot or burner should be inspected for leaks or damage before use, and at least annually by a qualified service person.
- All leak tests should be done with a soapy water solution, Never use an open flame to check for leaks.
- Do not use the heater until all connections have been leak tested.
- Turn off the gas valve immediately if smell of gas is detected.
- Do not transport the heater while it's operating.
- Do not move the heater after it has been turned off until the temperature has cooled down.
- Keep the ventilation opening of the cylinder enclosure free and clear of debris.
- Do not paint the radiant screen, control panel or top canopy reflector.
- Control compartment, burner and circulation air passageways of the heater must be kept clean.
- Frequent cleaning may be required as necessary.
- The gas cylinder should be turned off when the heater is not in use.
- Check the heater immediately if any of the following occurs:
 - The heater does not reach temperature.
 - The burner makes popping noise during use (a slight noise is normal when the burner is extinguished).
 - Smell of gas in conjunction with extreme yellow tipping of the burner flames.
- Avoid inhaling fumes emitted from the heater's first use. Smoke and odor from the burning of oils used in manufacturing will appear. Both the smoke and odor will dissipate after approximately 30 minutes.
- The hose assembly must be located out of pathways where people may trip over it in area where the hose will not be subjected to accidental damage.
- Avoid twisting the flexible tubes and hoses.
- Any guard or other protective device removed for servicing the heater must be replaced before operating the heater.
- Adults and children should stay away from high temperature surfaces to avoid burns or clothing ignition.
- Children should be carefully supervised when they are in the area of the heater.
- Clothing or other flammable materials should not be hung on the heater or placed on or near the heater.

HEATER LOCATION

- The heater is primarily for outdoor use only (see attached diagrammatical representations of outdoor areas). Do not use it for indoors or in an enclosed area. Always ensure that adequate fresh air ventilation is provided.
- Do not use the heater for the heating of domestic premises.
- Do not use the heater in the basements or below ground level.
- Always maintain 120cm(47") clearance from combustible materials, or minimum 45cm(18") top and 60cm(24") sides.
- Heater must be placed on level firm ground.
- Never operate heater in an explosive atmosphere like in areas where gasoline or other flammable liquids or vapors are stored.
- To protect heater from strong wind, anchor the base securely to the ground with screws.



Fortification of base to the ground



GAS REQUIREMENTS

- Use propane, butane or LPG only.
- The heater is designed for use with 10kg cylinder. Maximum size of cylinder suitable for the appliance is $\phi 30\text{cm} \times 59\text{cm}$ (H). Inner dimension of stand with supporting bars is $\phi 32.5\text{cm} \times 60\text{cm}$ (H).
- The appliance requires approved gas hose in 60cm length and a regulator.
- Regulator maximum inlet pressure must not exceed 690kPa(100 PSI).
- Regulator outlet pressure to be 28mbar(2.8kPa or 11"W.C.) to 50mbar depending on countries.
- The hose and regulator assembly must conform to local standard codes.
- The installation must conform to local codes, or in the absence of local codes, to the standard for the storage and handling of liquid petroleum gases.
- A dented, rusted or damaged gas cylinder may be hazardous and should be checked by your gas supplier. Never use a gas cylinder with a damaged valve connection.
- The gas cylinder must be arranged to provide for vapor withdrawal from the operating cylinder.
- Avoid twisting the flexible tubes and hoses.
- Never connect an unregulated gas cylinder to the heater.
- Disconnect the gas cylinder when the heater is not used.

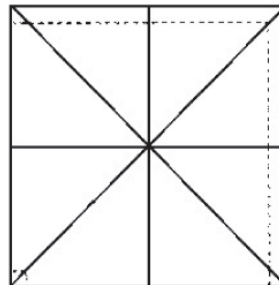
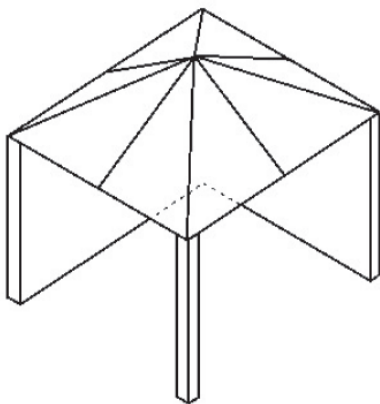
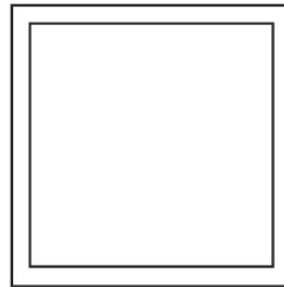
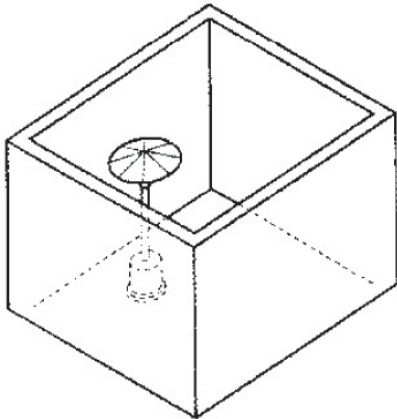
LEAKAGE TEST

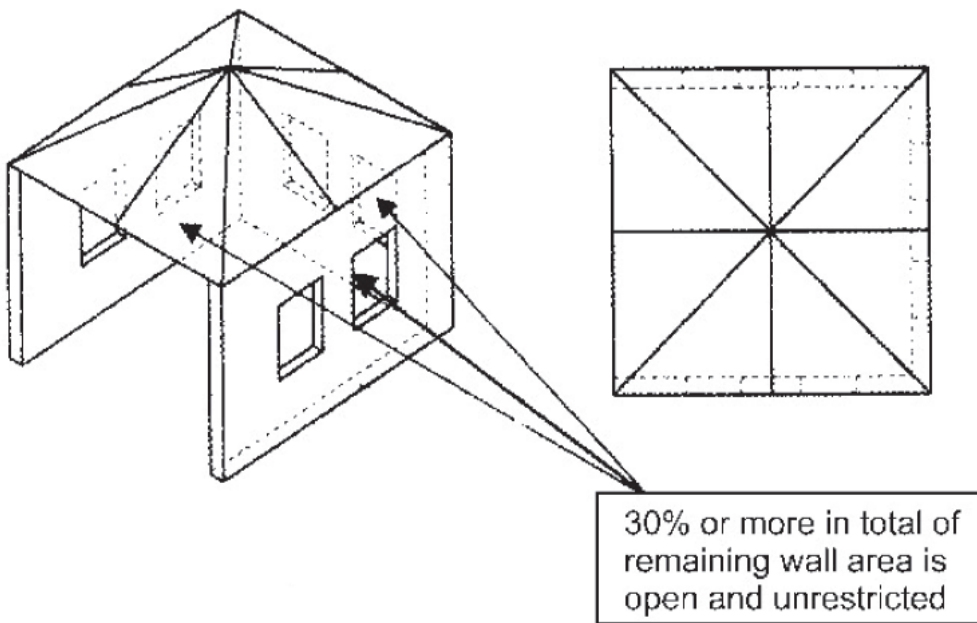
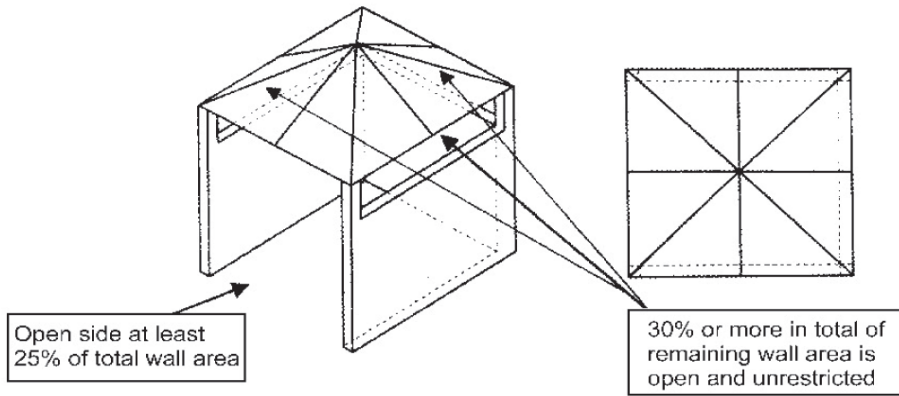
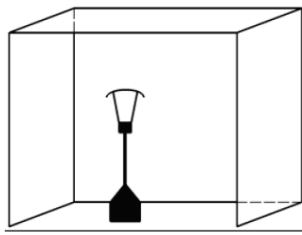
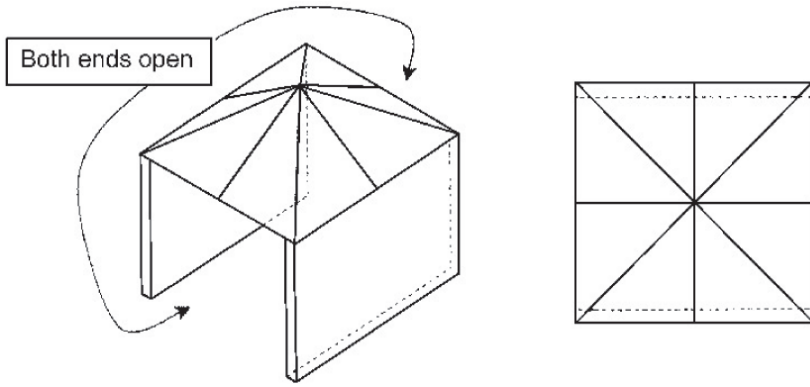
WARNING: Never leak test while smoking.

Gas connections on the heater are leak tested at the factory prior to shipment. A complete gas tightness check must be performed at the installation site due to possible mishandling in shipment of excessive pressure being applied to the heater. The heater must be checked with a full cylinder.

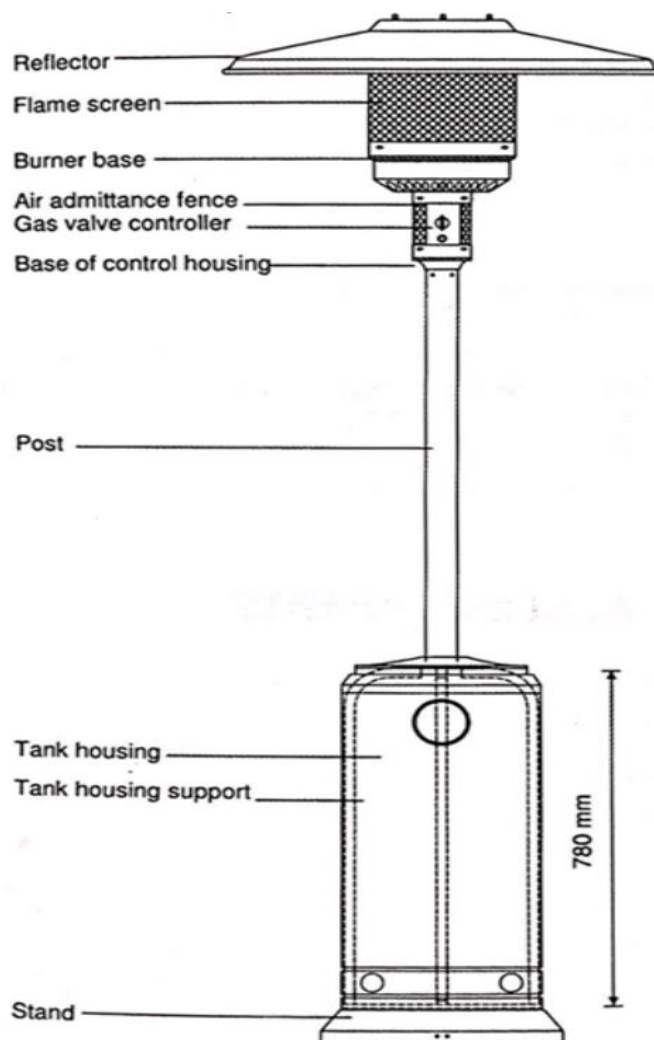
5. Make sure the safety control valve is in the OFF position.
6. Make a soapy water solution of one part liquid detergent and one part water. The soapy water solution can be applied with a spray bottle, brush or rag to all gas connections. Soap bubbles will appear in case of a leak.
7. Turn the gas supply ON.
8. In case of a leak, turn off the gas supply. Tighten any leaking fittings, then turn the gas supply ON and recheck. Contact your dealer or gas supplier for assistance if bubbles continue to appear.

DIAGRAMMATICAL REPRESENTATIONS OF OUTDOOR AREAS





PARTS AND SPECIFICATIONS



Construction and characteristics

- Transportable terrace/garden heater with tank housing
- Stainless steel flame screen
- Heat emission from reflector
- Variable control knob with electric pulse ignition
- Tilt switch shuts off heater automatically when appliance is accidentally knocked down

B. Specifications

- For outdoor use only
- Uses propane, butane or LPG only
- Nominal heat input : 15 kW
- CE approved

Manufacturer	Suomi Trading Oy, Lempäälä
---------------------	----------------------------



				PIN:2575DM30154
Product name	Gas-fired outdoor Patio Heaters			
Model Number	Hottia Cylinder			
Category	I3+(28-30/37)	I3B/P(30)	I3B/P(37)	I3B/P(50)
Country code	BE, CH, CY, CZ, ES, FR, GB, GR,IE, IT, LT, LU,LV PT, SK, SI	AL,CY,DK,EE,FR,GB,HU,IT, LT,NL,NO,SE,SI,SK,RO,HR, TR,BG,IS,LU,MT,FI	PL	AT, DE, CH, SK
Gas Type and Pressure	G30/G31 at 28-30mbar /37mbar	G30/G31 at 30mbar	G30/G31 at 37mbar	G30/G31 at 50mbar
Injector size	2.0 mm	2.0 mm	1.83 mm	1.61 mm
Nominal heat input	15 kW (1092 g/h)			
FOR OUTDOOR USE ONLY				
Close the valve of the gas cylinder or the regulator after use.				
The use of this appliance in enclosed areas can be dangerous and is PROHIBITED.				
Read the instructions before using this appliance.				
The appliance must be installed in accordance with the instructions and local regulations.				
For use outdoors and in well ventilated areas.				
A well ventilated area must have a minimum of 25% of the surface area open.				
The surface area is sum of the walls surface.				

ASSEMBLY PARTS

Tools needed: <ul style="list-style-type: none"> • Open end wrench 10 & 13 mm • Adjustable opening wrench (2) 20cm (8") long • Slip joint pliers 23 cm (9") long • Philips screwdriver w/medium blade • Plumbing tape for joints • Spray bottle of soap solution for leakage test 	<h3>WARNING</h3> <p>This appliance required regulator that is defined under the GAS REQUIREMENTS,or check with your gas supplier.</p>
--	--

ASSEMBLY PROCEDURES



PLEASE TEAR OFF THE BLUE PROTECTIVE FILM BEFORE INSTALLATION!



THERE ARE WHEELS AND GROUND NAIL FIXING PIECES INSIDE.If you have this requirement,you can firstly install the wheels and 3 sets of ground nail fixing pieces on the bottom base with screws;Then assemble this appliance following below steps:

STEP 1

Three tank housing support are fixed on each position of the base with 3pcs M8*15mm screws.

STEP 2

The post and the three tank housing support are connected together with 6pcs M6*35mm screws and direct 6mm nuts.

STEP 3

Place the tank housing vertically as shown in the picture 3.

STEP 4

The reflector cover is spliced together with 9pcs screws and nuts.

STEP 5

Fix on the burner with 3pcs bolts respectively.

STEP 6

Place the reflector cover on the burner and attach the reflector cover to the burner with 3pcs M8 nuts and gaskets.

STEP 7

Fasten the burners and post together with 4pcs M6*10mm screws(remove from the burners).

STEP 8

Connect the regulator and hose, and connect to the propane gas cylinder,then installation complete.



OPERATION

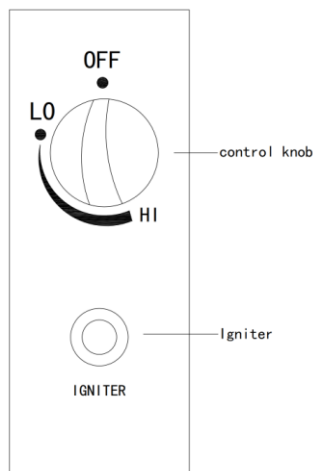
To Light

7. Unscrew the ignition button on the burner to see if the battery has already been placed inside. If the battery is not already within the ignition button on the burner, please place the battery into the ignition button slot.
8. Make sure the ignition control knob is turned to the "OFF" position. Connect gas cylinder and slowly open the valve on the gas cylinder by turning the knob counter clockwise.
9. Press in and turn the ignition control knob to the "pilot" position; hold down for 1 minute.
10. Push the ignition button, while still holding down control knob down, to generate a spark.
11. Check to see if there is a pilot light through the burner. If there is, turn the control knob to the "LOW" position.
12. For maximum flame height and heat output, turn the control knob to the "HIGH" position.

To Extinguish

3. Push and turn the ignition control knob clockwise to the "OFF" position.
4. Turn the gas cylinder valve on the gas cylinder to close the gas supply and disconnect the gas cylinder.

WARNING: If the lighting instructions are not followed directly, a fire or explosion may occur resulting in property damage, personal injury or death.



WARNING:

The whole gas system, hose, regulator, pilot or burner should be inspected for leak before use.

6. Check the hose assembly for sign of extreme abrasion, cuts or wears. Suspected areas should be leak tested. If the hose leaks, it must be replaced with a new one that conforms to local standard codes.
7. Avoid twisting the flexible tubes and hoses.
8. Make sure the ventilation opening of the cylinder enclosure, control compartment, burner and circulation air passageways of the heater are free and clear of debris. If debris, spider or insect nests are found, clean the holes with heavy-duty pipe cleaner or compressed air.
9. Always keep a dry chemical fire extinguisher readily available.
10. For safety, always allow a 5-minute complete shut off period before re-lighting a hot heater.

WARNING:

Do not move the heater, or cover it with protective cover after it has been turned off until the temperature has cooled down.

REPLACING THE GAS CYLINDER

7. Close the valve of the gas cylinder.
8. Disconnect the regulator from the cylinder following the instructions that came with your regulator.
9. Replace the cylinder.
10. In the absence of any flame, remove the plug or seal cap from the cylinder valve.
11. Check for the presence and good state of the gasket before connecting the regulator.
12. Perform leak test using soapy water solution.

WARNING:

3. Changing of cylinder must be undertaken in a flame free atmosphere.
4. Make sure that all taps on the consuming appliance are in closed position.

STORAGE

- Always close the valve of the gas cylinder after use or in case of a disturbance.
- Remove the pressure regulator and the hose attachment if the heater is not to be used for a period of time.
- Cylinder must be stored outdoors in a well-ventilated area out of the reach of children.
- Storage of heater indoors is permissible only if the cylinder is disconnected and removed from the heater.
- Check the tightness of the gas valve and for damage. If you suspect a damage, have it changed by your gas dealer.
- Never store liquid gas cylinder in a sub-terrain, or at places without adequate air ventilation.

CLEANING AND CARE

- Wipe off powder coated surfaces with soft, moist rag and soap water. Do not clean heater with cleaners that are combustible or corrosive.
- Remove debris, spider and insect nests from ventilation opening of the cylinder enclosure, control compartment, burner and circulation air passageways of the heater with heavy duty pipe cleaner or compressed air to keep appliance clean and safe for use. Never clear ports or other openings with toothpicks or other article that will break and block the ports.
- If carbon deposits develop, remove the reflector and flame screen and clean them with soap water. Do not paint the flame screen, control panel or reflector.
- Cover the burner unit with the supplied protective cover when the heater is not in use. Wait until the heater is cool before covering.

- In a salt-air environment, such as near an ocean, corrosion occurs more quickly than normal. Check frequently for corroded areas and repair them promptly.

WARNING:

3. Do not perform maintenance after heater has been turned off until the temperature has cooled down.
4. Do not expose the pilot, controllers and parts underneath the burner to water. Do not use the heater if any of these parts are exposed to water until the appliance is inspected or repaired by a qualified service person.

GENERAL SAFETY

- Equip your home with at least one smoke detector on each floor.
- Keep at least one dry-powder operative ABC-type fire extinguisher in the home at all times.
- Keep areas around heat sources free of papers and trash.
- Store paints, solvents, and flammable liquids away from all heat and ignition sources.
- Develop a fire-escape plan before a fire occurs. Be certain every person understands the plan and is able to carry out the plan in case of emergency.
- If your clothing does catch fire do not run. Drop down immediately and roll to smother the flames.

FIRST AID FOR A BURN

EYES

Seek medical attention IMMEDIATELY. Do not put ointments or liquids in eye.

ELSEWHERE

- Consult a doctor if the burn is not healed in 24 hours, or the burn is larger than the size of a palm.
- If serious, send promptly for an ambulance or a doctor.
- If possible, run affected area under cold water, not ice or ice water, for 10-15 minutes if the skin is intact.

Cut and gently lift away any clothing covering the burned area, without pulling clothing over the burns.

Leave in place any clothing that is stuck to the burns. Do not put any creams or greases on the burned area.

- If the casualty's hands or wrists have been burned remove jewelry if possible without causing further injury (rings, watches and so forth) and place in his pockets. This prevents the necessity to cut off jewelry since swelling usually occurs as a result of a burn.
- Do not pop any blisters. Cover the burn with a light gauze dressing.
- If blisters pop, apply a light antibiotic ointment and dress as above.

PROBLEM CHECK LIST

<u>PROBLEM</u>	<u>PROBABLE CAUSE</u>	<u>SOLUTION</u>
Pilot will not light	Gas valve may be OFF	Turn the gas valve ON.
	Tank fuel empty	Refill gas tank.
	Pilot injector blocked	Clean or replace pilot injector.
	Air in supply system	Purge air from lines by pressing the control knob until you smell gas.
Pilot will not stay on	Loose connections	Check all fittings.
	Low gas pressure	Replace cylinder with a new cylinder.
	Lack of fuel pressure	Keep the variable knob depressed for 10-20 seconds for more after the pilot light ignited. Tank near empty. Refill gas tank.
Burner will not light	Debris around pilot	Clean dirty area.
	Loose connections	Tighten connections.
	Thermocouple bad	Replace thermocouple.
	Gas leak in line	Check connections.
	Pressure is low	Tank near empty. Refill gas tank.
	Opening blocked	Remove and clean.
	Control is not ON	Turn valve to ON.
	Thermocouple bad	Replace thermocouple.
	Pilot light assembly bent	Place pilot properly.
	Not in correct location	Position properly and retry.
Burner flame is low	Supply hose is bent or twisted	Straighten hose and perform leak test on hose.
Burner flame goes off immediately after ignition	Blockage in burner injector	Clean or replace burner injector.
	Low gas pressure	Let the pilot flame stay lit for 10 minutes before setting variable knob to LO.
Emitter glows uneven	Blockage in burner injector	Clean or replace burner injector.
	Base is not on a level surface	Place heater on a level surface.
	Low gas pressure	Replace cylinder with a new cylinder.
Thick black smoke	Blockage in burner	Turn off the heater and let it cool. Remove blockage and clear burner.
Carbon build-up	Dirt or film on reflector and flame screen	Clean reflector and flame screen.

SUOMITRADING

Suomi Trading Oy

Areenakatu 7, 37570 Lempäälä

asiakaspalvelu@suomitrading.fi