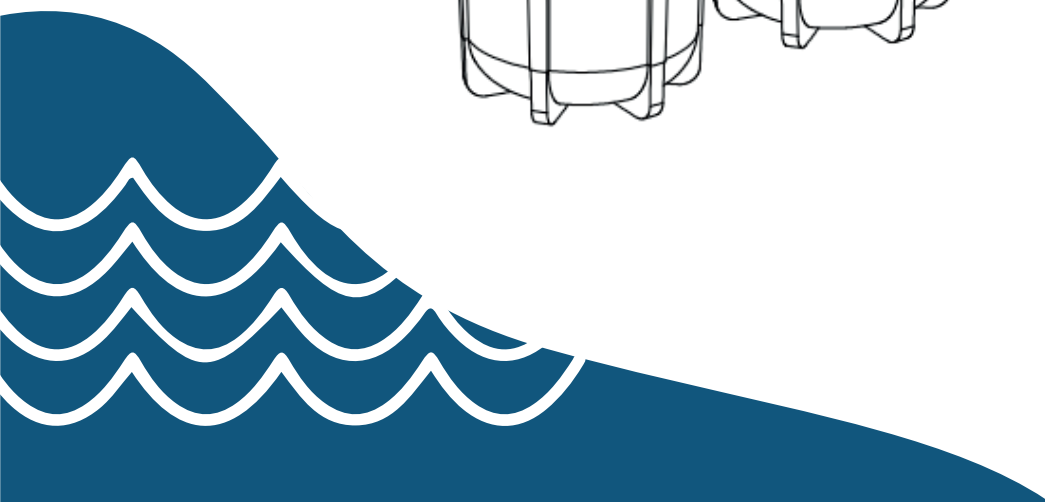
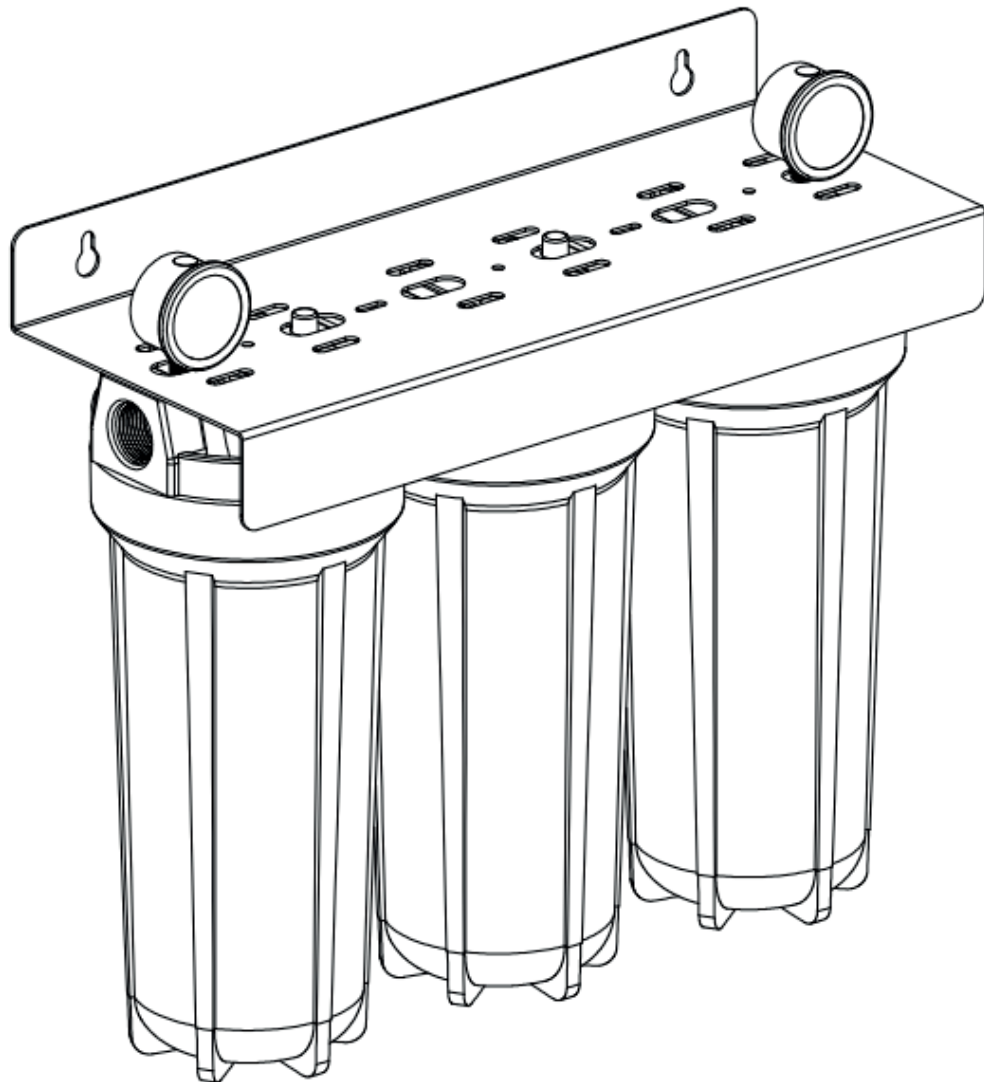




WPA-334



KÄYTTÖOHJE | BRUKSANVISNING



ONNITTELUT LAADUKKAAN VEDENSUODATUSJÄRJESTELMÄN HANKINNAN JOHDOSTA!

Oikein asennettuna ja huollettuna järjestelmä takaa laadukkaan käyttöveden vuosiksi eteenpäin.

Lue huolellisesti asennus- ja käyttöohje ennen laitteen käyttöönottoa.

1. YLEISTÄ

- Käytä aina tiivisterasvaa tai muuta sopivaa rasvaa suodatinkoteloä tiivistäessä
- Tiivisterasva auttaa kotelon kiertämisessä ja myöhemmin sen avaamisessa
- Suodatinkotelo ei kestä jäätymistä, joten ulkolämpötilan kylmetessä poista se käytöstä ja säilytä lämpimässä
- Mikäli suodatinjärjestelmä on sijoitettu lämpimään tilaan, varmista että vuodot tai valumat eivät aiheuta vahinkoa
- Suodatinjärjestelmä asennetaan aina painevesiastian jälkeen
- Hienosuodatin asennetaan aina ensimmäiseksi suodattimeksi
- Suodatinjärjestelmän painehäviö riippuu käytettävistä suodattimista, veden virtausnopeudesta ja suodattimien puhtausasteesta
- Jos suodattimien käytössä on pitkiä taukoja, juoksuta vettä suodattimien läpi 5-10 minuuttia, kunnes et enää havaitse ylimääräisiä tuoksujia. Sama toimenpide aina suodatin vaihtojen yhteydessä.
- Suodattimien teho ja vaihtotarve riippuu suuresti suodatettavan veden laadusta
- Vaihda suodattimet uusiin aina kun veden laatu heikkenee tai suodattimen paine-ero kasvaa suureksi
- Mikäli käyttökohteessa on "kesä vesi", vaihda suodattimet aina keväällä järjestelmän käyttöönoton yhteydessä
- Hienosuodattimen vaihtoväli on puolet lyhyempi kuin muiden suodattimien, sillä sen tehtävä on estää jälkimmäisten suodattimien liian nopea likaantuminen
- Veden juomakelpoisuus on varmistettava säännöllisillä vesianalyysillä. Käytä näytteenotossa siihen tarkoitettua steriiliä näytepulloa. Vesianalyysijä suoritavat esim. ympäristö- ja vesilaboratoriot kautta maan.
- Paineenalennusventtiilin asentaminen ennen suodatinyhdistelmää on suositeltava, mikäli jatkuva käyttöpaine on yli 3 bar.

2. ASENNUS

1. Valitse suodatinjärjestelmälle sopiva asennuskohta, varmista riittävä tila putkiasennuksille sekä huoltotöille, kuten suodattimen vaihdolle.
2. Kiinnitä suodattimen teline tukevasti
3. Varmista suodattimien välissä olevien nippojen tiiveys
4. Asenna suodatinyhdistelmä telineeseen oikeinpäin (IN ja OUT)
5. Käytä putkistonkierreltiittimien tiivistämiseen putkitekippä
6. Kiinnitä painemittarit
7. Tee tarvittavat putkiasennukset suodatinjärjestelmän liittämiseksi vesijärjestelmään
8. Kierrä suodatinavaimella suodatinkotelot auki, poista pakkausmuovit suodattimista ja aseta suodattimet koteloiden sisälle oikeassa järjestyksessä (kts. KUVA 1)
9. Voitele O-renkaat ja varmista, että ne ovat oikeassa kohdassa
10. Yhdistä koteloiden rungot kotelokansiin ja kiristä suodatinavaimella
11. Varmista, että putkiasennukset on tehty oikein
12. Avaa ensin hana vesijärjestelmän käyttöpisteestä, jotta ilma pääsee poistumaan
13. Avaa sen jälkeen varovasti syöttöventtiili
14. Poista ilmaa täytönaikana painamalla kahden ensimmäisen suodatinkotelon päällä olevista punaisista napeista, kunnes vain vettä tulee ulos
15. Juoksuta vettä, kunnes se on kirkasta ja tuoksutonta (vähintään 5min)
16. Seuraa järjestelmän toimintaa ja varmista ensimmäisten käyttötuntien, että järjestelmässä ei ole vuotoja. Tiivistä ja kiristä tarvittaessa uudelleen.

SUODATTIMIEN JÄRJESTYS

SUODATIN 1: Esisuodatus

- 5 µm polypropyleeni hienosuodatin poistaa kiintoainesta, kuten siitepölyä, hienoa hiekkaa
- Suojaa seuraavien vaiheiden suodattimia

SUODATIN 2: Humussuodatus

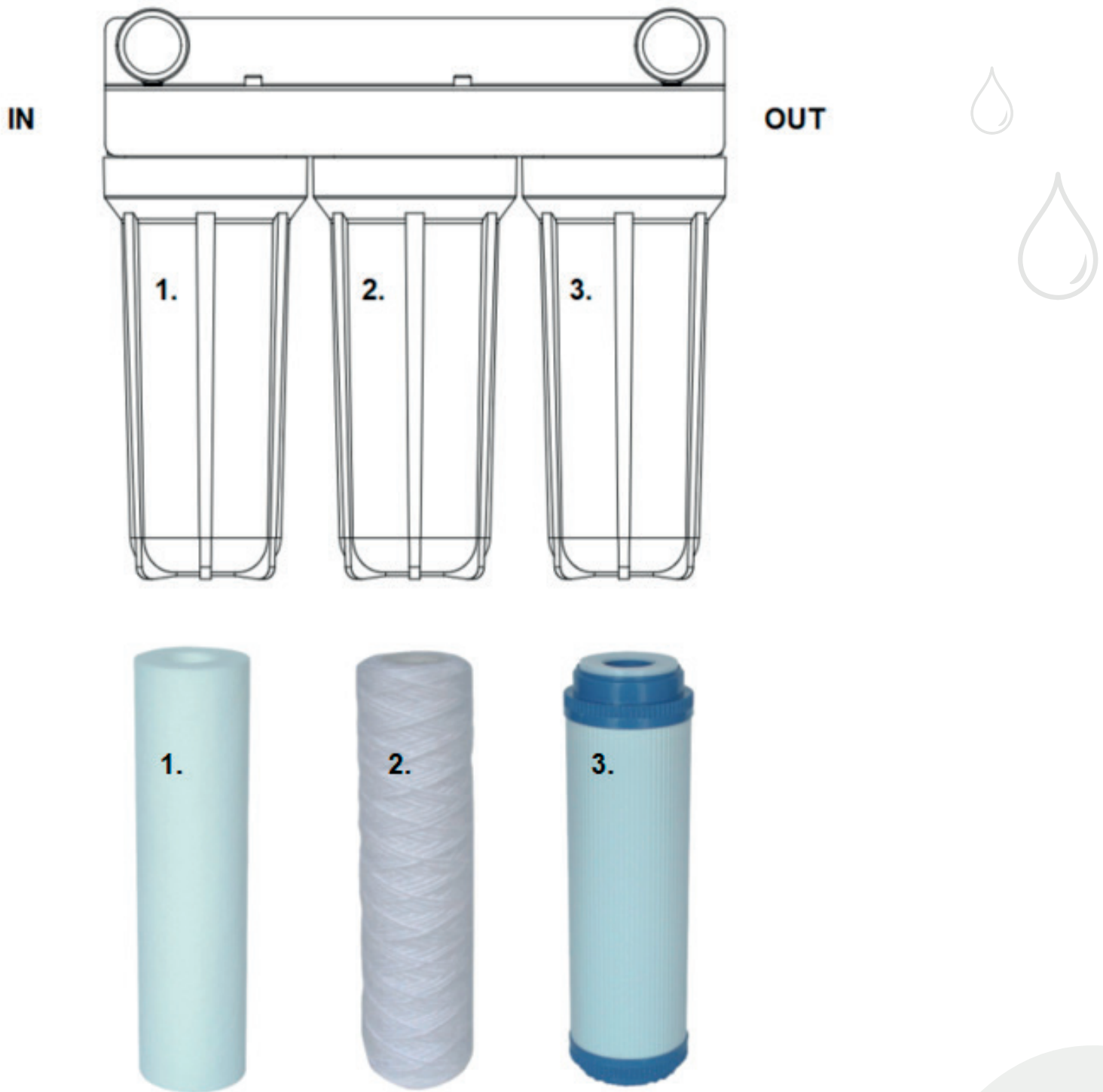
- 1 µm polypropyleeni narusuodatin
- Poistaa tehokkaasti humusta, lietettä, ruostetta ja muita suspentoituneita kiintoaineita vedestä

SUODATIN 3: Aktiivihiilisuodatus

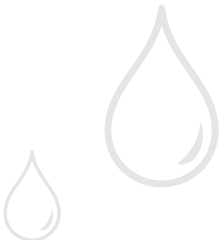
- Puristetyyppinen 1 µm aktiivihiilisuodatin viimeistelee vedenlaadun tehosta-

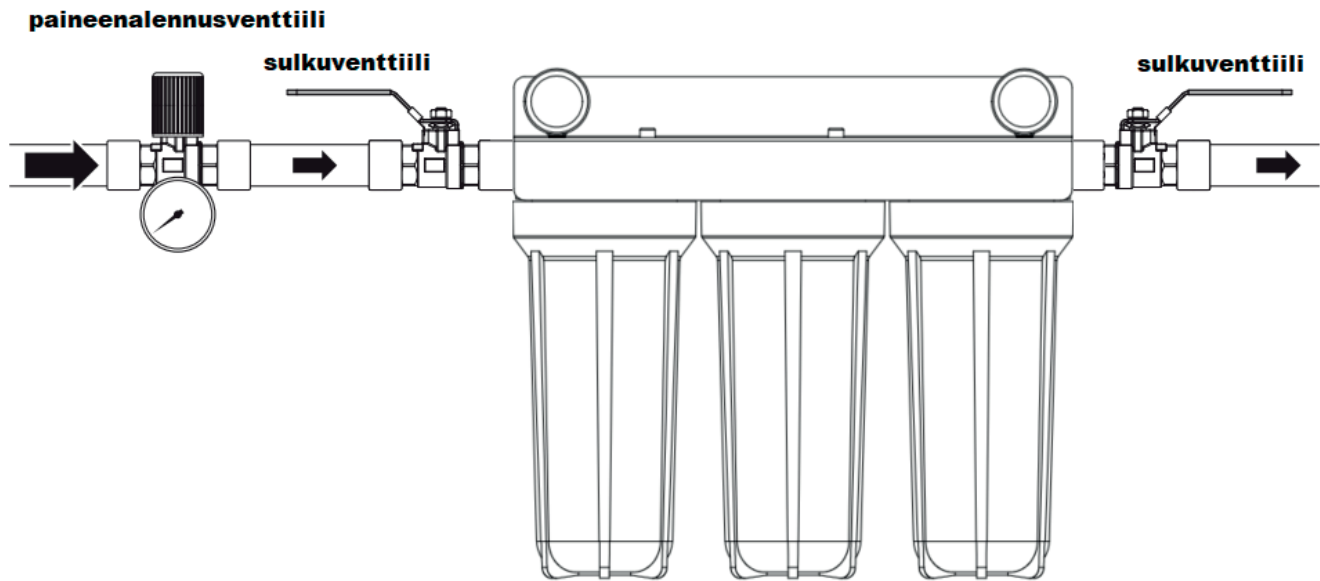
malla aikaisempien suodattimien toimintaa poistamalla raskasmetallia ja orgaanisia yhdisteitä

- Erittäin tehokas poistamaan maku- ja hajuhaitat sekä klooriyhdisteitä



KUVA 1.





KUVA 2.

3. SUODATTIMEN VAIHTO

1. Varaudu vesiroiskeisiin
2. Sulje sulkuventtiilit molemmin puolin suodatinta ja vapauta paine painamalla suodatinkotelon päällä olevasta punaisesta napista
3. Kierrä suodatinavaimella suodatinkotelot auki, aseta suodattimet koteloiden sisälle oikeassa järjestyksessä (kts KUVA 1)
4. Voitele O-renkaat ja varmista, että ne ovat oikeassa kohdassa
5. Yhdistä koteloiden rungot kotelokansiin ja kiristä suodatinavaimella
6. Avaa ensin hana vesijärjestelmän käyttöpisteestä, jotta ilma pääsee poistumaan
7. Avaa sen jälkeen varovasti syöttöventtiili
8. Poista ilmaa painamalla kahden ensimmäisen suodatinkotelon päällä olevista punaisista napeista, kunnes vain vettä tulee ulos
9. Juoksuta vettä, kunnes se on kirkasta ja tuoksutonta (vähintään 5min)
10. Seuraa järjestelmän toimintaa ja varmista ensimmäisten käyttötuntien, että järjestelmässä ei ole vuotoja. Tiivistä ja kiristä tarvittaessa uudelleen.

4. TEKNISET TIEDOT

- Yhteet: 3/4" sisäkierre
- Käyttöpaine: 1- 8 bar
- Mitat: 42 x 16 x 40 cm
- Kuivapaino: 5,5kg
- Takuu: 2 vuotta

5. TOIMITUSSISÄLTÖ

- | | | |
|----|----------------------------------|-------|
| 1. | Suodatinpatruunat | |
| 2. | Metallikiinnike seinäasennukseen | 1 kpl |
| 3. | Suodatinavain | 1 kpl |
| 4. | Painemittari | 2 kpl |
| 5. | Ohjekirja | 1 kpl |



GRATULERAR TILL DITT VAL AV DETTA HÖGKLASSIGA VATTENFILTERSYSTEM!

Med rätt installation och underhåll får du bruksvatten av hög kvalitet flera år framöver.

Bekanta dig noggrant med bruksanvisningen innan installation.

1. ALLMÄNT

- Använd alltid tätningsfett eller annat lämpligt fett för att tät filterhuset. Tätningsfettet ser till att höljet kan roteras och senare öppnas.
- Filteranordningen tål inte kyla. Avbryt användningen då det blir kallare utomhus och förvara anordningen i ett varmt utrymme.
- Om du har placerat filtersystemet i ett varmt utrymme ska du se till att läckage eller spill inte kan orsaka skador.
- Filtersystemet installeras alltid efter tryckvattenbehållaren.
- Tryckförlust i filtersystemet beror på filtret som används, hastigheten på vattenflödet och filtrets renlighetsgrad.
- Om filtret endast används sporadiskt ska du spola vatten genom filtret i 5-10 minuter tills du inte känner någon lukt. Samma åtgärd ska utföras vid byte av filter.
- Filtrets effekt och hur ofta det behöver bytas ut beror mycket på vattenkvaliteten.
- Byt alltid ut filtret då vattenkvaliteten försämras eller om filtrets tryckskillnad ökar mycket.
- Om du använder filtersystemet med "sommarvatten" ska filtret alltid bytas ut på våren i samband med idrifttagningen av systemet.
- Kontrollera regelbundet att vattnet går att dricka med vattenanalys. Använd en avsedd steril provflaska vid provtagningen. T.ex. miljö- och vattenlaboratorier utför vattenanalyser runt om i landet.
- Dra alltid ur stickkontakten då du utför underhåll på anordningen.
- Finfiltret monteras alltid som det första filtret
- Finfiltrets bytesintervall är hälften kortare än för övriga filter, dess uppgift är att förhindra att de senare filtren blir smutsiga för snabbt
- Vi rekommenderar att du installerar en tryckreduceringsventil innan filterkombinationen om drifttrycket är över 3 bar.

2. INSTALLATION

1. Välj en lämplig installationsplats för filtersystemet, se till att det finns tillräckligt utrymme för rörinstallation och underhållsarbete, så som byte av filter.
2. Fäst filterhållaren stadigt.
3. Se till att nipplarna mellan filtren är täta
4. Montera filterkombinationen i hållaren rätt (IN och OUT)
5. Använd gängtätningstejp för att täta de rörgängade kopplingarna
6. Fäst tryckmätaren
7. Gör de nödvändiga rörinstallationerna för att ansluta filtersystemet till vattensystemet
8. Använd filternyckeln för att öppna filterhusen, avlägsna förpackningsplasten från filtren och montera filtren inuti husen i rätt ordning (se FIGUR 1)
9. Smörj in O-ringarna och kontrollera att de är på rätt plats
10. Anslut husramarna i huslocken och dra åt med filternyckeln
11. Se till att rörinstallationerna är korrekt utförda
12. Börja med att öppna kranen till vattensystemets driftpunkt så att luften kan avlägsna
13. Öppna sedan inloppsventilen försiktigt.
14. Avlägsna luften under påfyllningen genom att trycka på de röda knapparna vid de två första filtren tills det endast kommer ut vatten
15. Låt vattnet rinna tills det är klart och luktfritt (minst 5 min.)
16. Följ med systemets funktion och se till att det inte läcker under den första drifttimmen. Täta och dra åt igen vid behov.

FILTERORDNING

FILTER 1: Förfilter

- Det 5µm finfiltret i polypropylen avlägsnar fasta partiklar som pollen och fin sand
- Skyddar filtren i följande steg

FILTER 2: Humusfilter

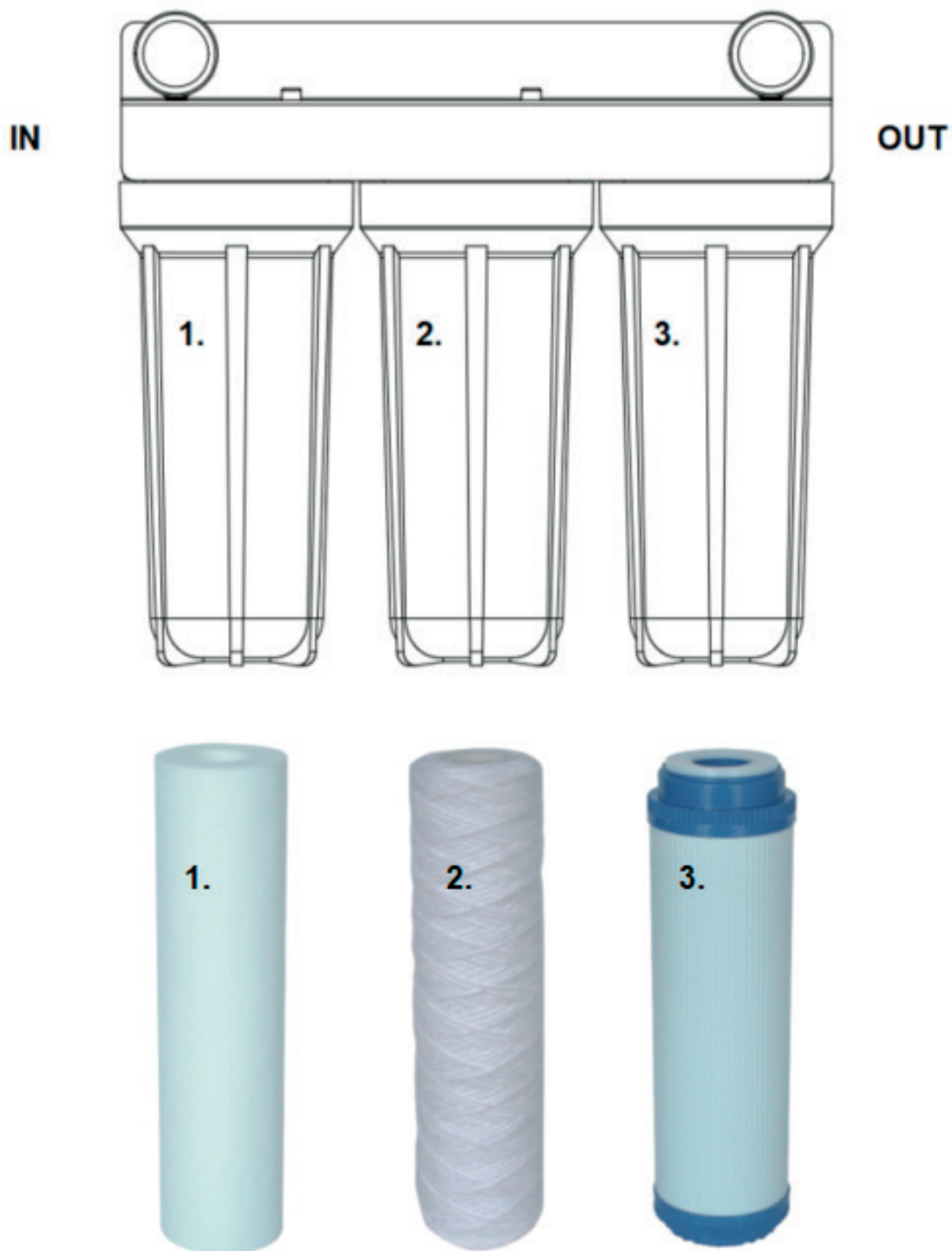
- 1 µm trådfilter i polypropylen
- Avlägsnar effektivt humus, slam, rost och andra suspenderade partiklar från vatten

FILTER 3: Filter med aktivt kol

- Det 1 µm filtret med aktivt kol färdigställer vattenkvaliteten genom att

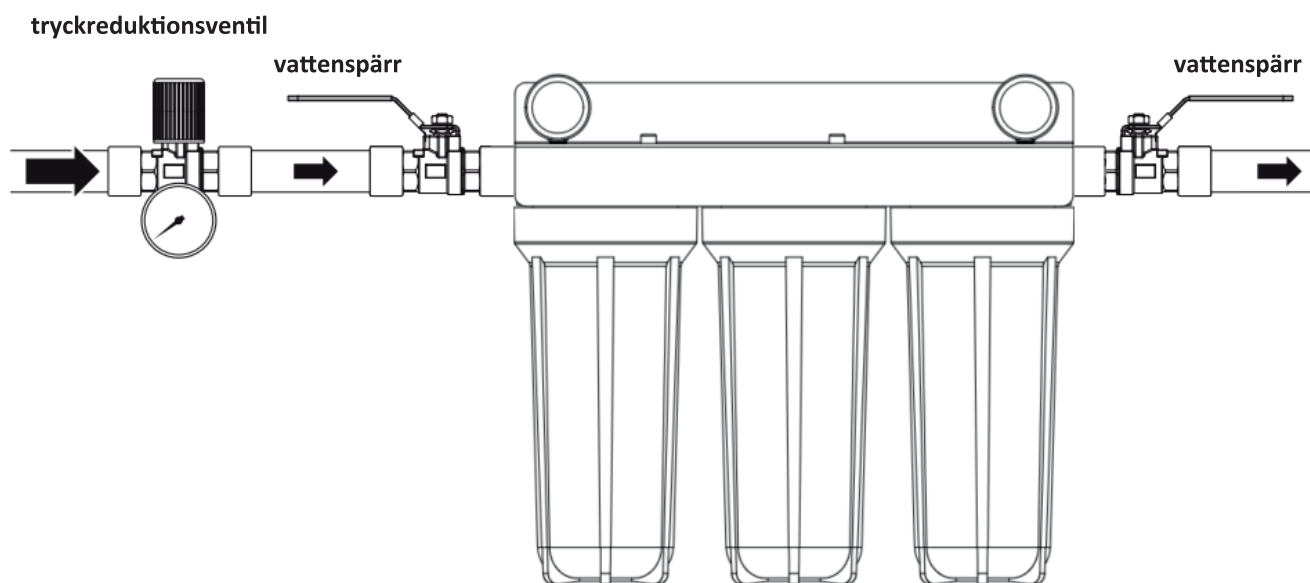
effektivera de tidigare filtrens funktion, det avlägsnar tungmetaller, humus och organiska föreningar

- Avlägsnar effektivt dålig smak och lukt samt klorföreningar



FIGUR 1.





FIGUR 2.

3. BYTA FILTER

1. Var beredd på vattenstänk
2. Stäng stängningsventilerna på båda sidorna av filtren och frigör sedan trycket genom att trycka på de röda knapparna på filterhuset
3. Använd filternyckeln för att öppna filterhusen, montera filtren inuti husen i rätt ordning (se FIGUR 1)
4. Smörj in O-ringarna och kontrollera att de är på rätt plats
5. Anslut husramarna i huslocken och dra åt med filternyckeln
6. Börja med att öppna kranen till vattensystemets driftpunkt så att luften kan avlägsna
7. Öppna sedan inloppsventilen försiktigt.
8. Avlägsna luften under påfyllningen genom att trycka på de röda knapparna vid de två första filtren tills det endast kommer ut vatten
9. Låt vattnet rinna tills det är klart och luktfritt (minst 5 min.)
10. Följ med systemets funktion och se till att det inte läcker under den första drifttimmen. Täta och dra åt igen vid behov.

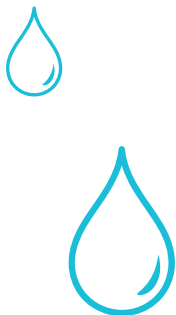

4. TEKNISK INFORMATION

- Anslutningar: 3/4" ingående gänga
- Drifttryck: 1- 8 bar
- Mått: 42 x 16 x 40 cm
- Torrvtikt: 5,5 kg
- Garanti: 2 års

5. LEVERANSINNEHÅLL

- | | | |
|----|---------------------------------|------|
| 1. | Filterpatroner | |
| 2. | Metallfästen | 1 st |
| 3. | Väggmontering samt filternyckel | 1 st |
| 4. | Tryckmätare | 2 st |
| 5. | Bruksanvisning | 1 st |





Oikeus teknisiin muutoksiin pidetään! Jatkuvasta tuotekehityksestä johtuen kuvissa, toimintavaiheissa ja teknisissä tiedoissa saattaa esiintyä virheitä.

Vi förbehåller oss rätten till tekniska ändringar! På grund av kontinuerlig produktutveckling kan fel uppstå i illustrationer, driftsteg och teknisk information.

CE

Maahantuoja: / Importör:

SUOMITRADING

Suomi Trading Oy
Areenakatu 7, 37570 Lempäälä
asiakaspalvelu@suomitradning.fi

