

Bandago Unit sähköpöytä 700x400mm

Asennusohje

Käännös alkuperäisestä ohjeesta



Tarvikeluettelo

Huomio: Alla olevat piirustukset ovat vain ohjeellisia ja ne voivat poiketa hieman vastaanotetuista tuotteista ja varusteista. Ota yhteyttä asiakaspalveluun, jos jokin osa puuttuu tai sinulla on ongelmia asennuksen kanssa.

Nro	Kuva	Tiedot	Määrä
A		M6x16	8
B		Kuusiokoloavain 4x4	1
C		Nippuside	3

Tekniset tiedot

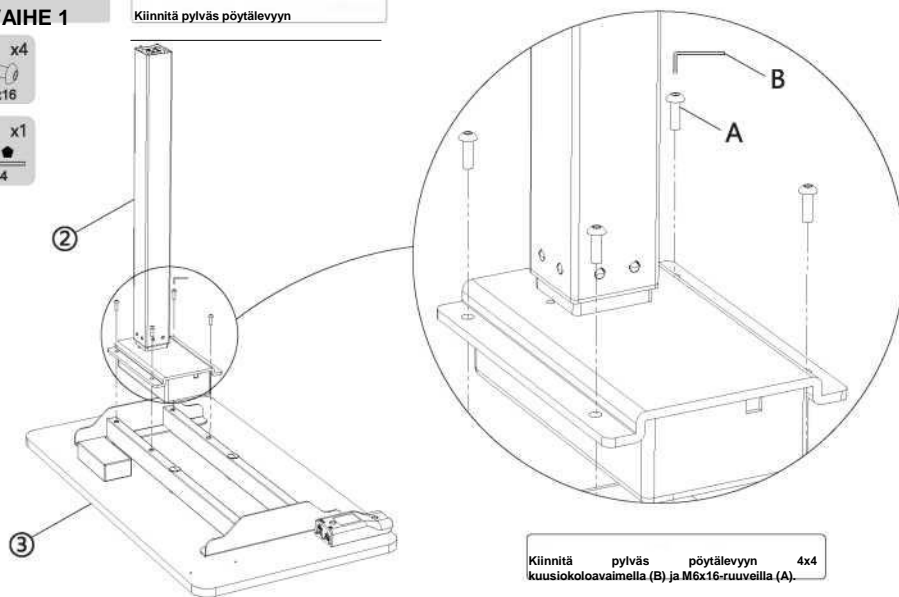
Maksimikantavuus	20 kg
Mitat	700 x 400 x 650–1030 mm

VAIHE 1

Kiinnitä pylväs pöytälevyyn

A x4
M6x16

B x1
4x4

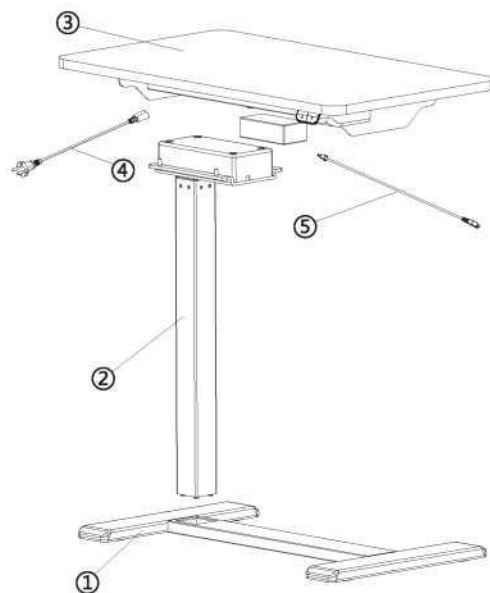


Kiinnitä pylväs pöytälevyyn 4x4 kuusiokoloavaimella (B) ja M6x16-ruuvilla (A).

Osaluettelo

Nro	Osa	Määrä
①		1
②	Jalka	1
③	Nostopylväs	1
④	Pöytälevy	1
⑤	Virtapistoke	1

Kytökimen johto

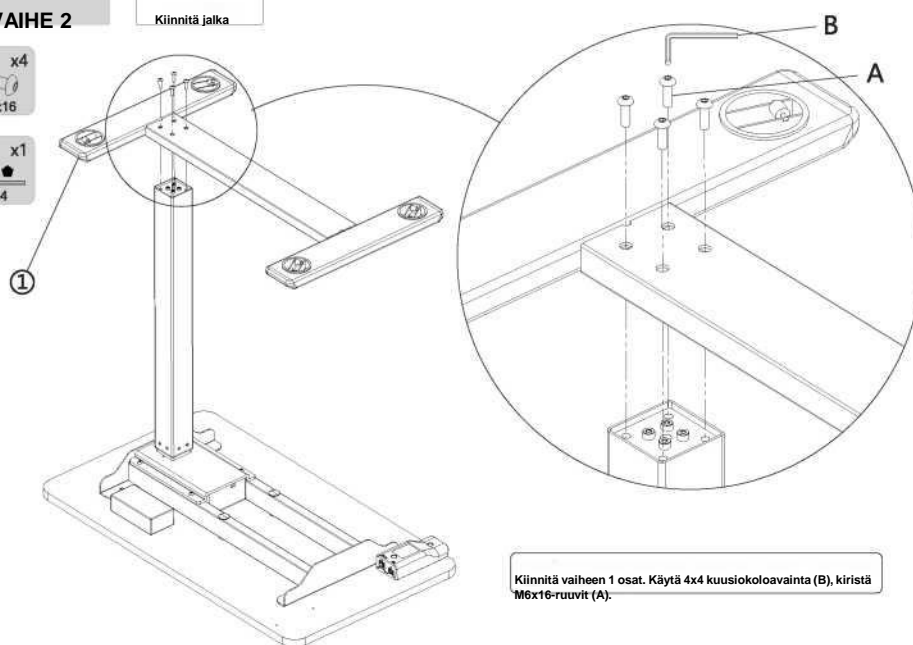


VAIHE 2

Kiinnitä jalka

A x4
M6x16

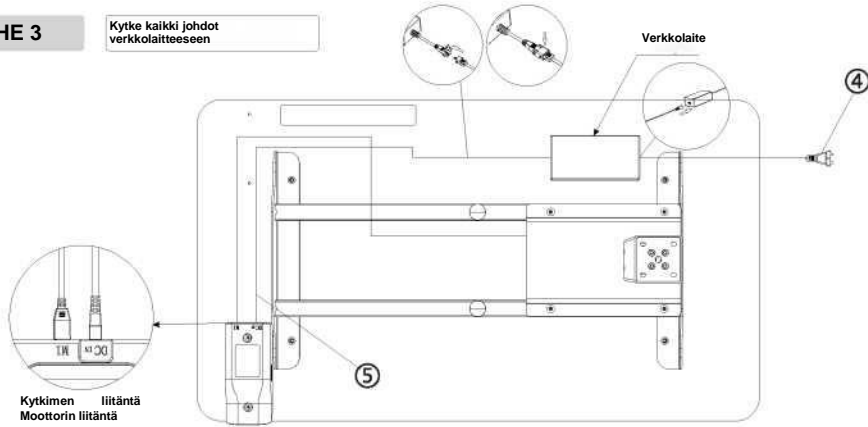
B x1
4x4



Kiinnitä vaiheen 1 osat. Käytä 4x4 kuusiokoloavainta (B), kiristä M6x16-ruuvit (A).

VAIHE 3

Kytke kaikki johdot verkkolaitteeseen



Jätteiden käsittely



Tämä merkintä osoittaa, että tätä tuotetta ei tule hävittää muiden talousjätteiden mukana. Kierrätä tuote oikein edistääksesi materiaalivarojen kestävää uudelleenkäyttöä. Jos haluat palauttaa käytetyn laitteen, käytä palautus- ja keräysjärjestelmiä tai ota yhteyttä jälleenmyyjään. He voivat toimittaa tuotteen ympäristöystävälliseen kierrätykseen.

SUOMITRADING

Suomi Trading Oy
Areenakatu 7, 37570 Lempäälä
asiakaspalvelu@suomitradings.fi

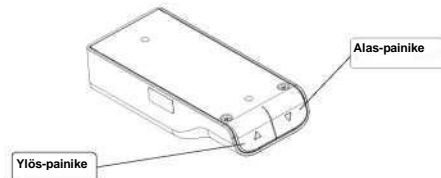
Painikepaneelin käyttö

● ▲ "	Nosta pöytälevyä
● ▼ "	Laske pöytälevyä

Käyttö

- Nosto ja lasku
Säädä pöydän korkeutta ylös- ja alas-painikkeilla.
- Nollastoiminto
(1) Kun pöytälevy on ala-asennossa, pidä "alas"-painiketta painettuna yli viiden sekunnin ajan päästäksesi nollastilaan. Nollaus on suoritettu, kun nostojärjestelmä pysähtyy saavuttaessaan ala-asennon.
(2) Jos nostojärjestelmä ei toimi oikein, vapauta painike ja paina alas-painiketta pitkään. Nollaus on suoritettu, kun nostojärjestelmä pysähtyy saavuttaessaan ala-asennon.
- Toimintahäiriön sattuessa
(1) Jos ylös- ja alas-painike lakkaavat vastaamasta pitkän käyttöjakson jälkeen, odota yli 18 minuuttia ennen kuin käytät painikkeita uudelleen.

Painike



Huomio

- Virtalähde: AC 100–240 V, 50/60 Hz
- Käyttölämpötila: 0–40 °C
- Irrota pistotulppa pistorasiasta ennen puhdistamista. Pyyhi pöly pinnalta hieman kostealla liinalla. Älä päästä vettä osien sisälle äläkä irrota liittimiä.
- Ohjauslaite sisältää elektroniisia komponentteja, metalleja, muovia, johtoja jne., joten hävitä se ympäristölainsäädännön mukaisesti.
- Tarkista, että asennus on tehty oikein ja kokonaan ennen käyttöä.
- Tutustu laitteeseen kaikkiin toimintoihin ja ohjelma-asetuksiin ennen ensimmäistä käyttöä.
- Lapsset eivät saa leikkiä tuotteella. Valmistaja ei ota vastuuta siitä aiheutuvista vahingoista.
- Vetohihnan tai jarrujärjestelmän rakenteesta johtuva lievä melu ei vaikuta laitteen käyttöön.
- Älä käytä syövyttäviä tai hankaavia aineita laitteen puhdistamiseen. Varmista, että käytettävä puhdistusaine ei saastuta ympäristöä.
- Varmista, ettei käyttöympäristössä ole vaarallisia. Älä esimerkiksi jätä työkaluja pöydän ympärille. Käsittele pakkausmateriaaleja aina varoen välttääksesi mahdolliset vaarat. Esimerkiksi muovipussi voi aiheuttaa tukehtumisvaaran lapsille.
- Säilytä tarvittaessa laitteen akuperäinen pakkaus esim. tuotteen kuljettamista varten.

Yleisimmät ongelmat

Seuraavat vinkit auttavat sinua havaitsemaan ja korjaamaan yleisimmät ongelmat ja virheet. Jos kohtaamasi ongelma ei ole lueteltu alla, ota yhteyttä jälleenmyyjään. Vain valmistaja ja ammattilaiset pystyvät tutkimaan ja korjaamaan kyseiset viat.

Vika	Toimenpide
Painikkeet eivät vastaa pitkän alas-painikkeen painalluksen virran kytkemisen jälkeen	1. Tarkista, että kaikki johdot on kytketty kunnolla 2. Ota yhteyttä jälleenmyyjään
Pöytä ei nouse	1. Tarkista ylikuormituksen varalta, maksimikuorma: 20 kg 2. Ota yhteyttä jälleenmyyjään
Ylikuormitus (toiminta-aika: enintään 2 minuuttia päältä / 18 minuuttia pois päältä)	1. Kokeile uudelleen 18 minuutin tauon jälkeen 2. Ota yhteyttä jälleenmyyjään

Bandago unit elektriska bord 700x400mm Montering



Dellista

Observera: Bilderna nedan är endast vägledande och kan skilja sig något från de produkter och den utrustning som levereras. Kontakta kundtjänst om du saknar en del eller har problem med installationen.

Nr	Figur	Information	Antal
A		M6x16	8
B		Insexnyckel 4x4	1
C		Buntband	3

Teknisk information

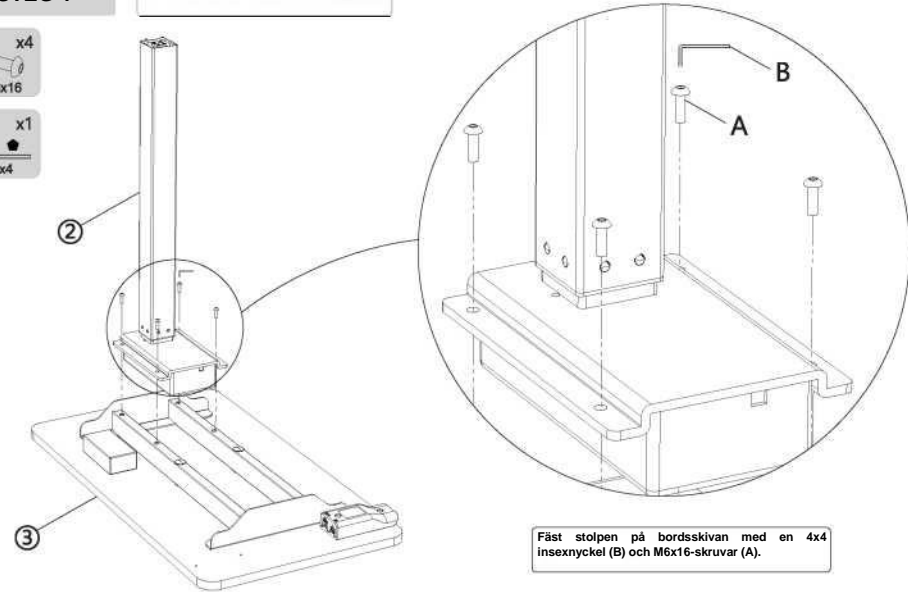
Stolpens olika steg	2
Högsta tillåtna vikt	20 kg
Mått	700 x 400 x 650-1030 mm
Stolpens utformning	Standard

STEG 1

Fäst stolpen på bordsskivan

A x4
M6x16

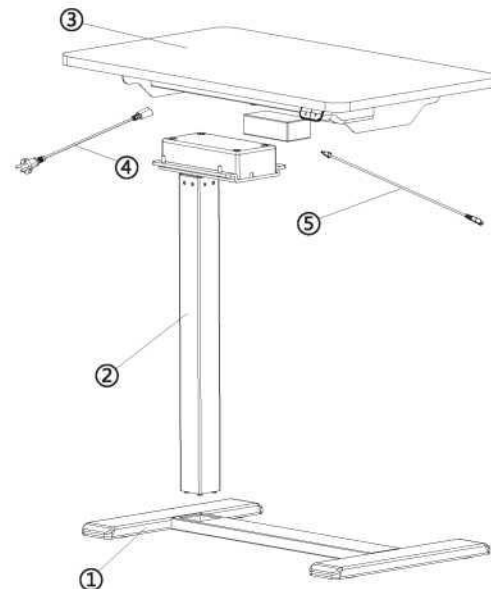
B x1
4x4



Fäst stolpen på bordsskivan med en 4x4 insexnyckel (B) och M6x16-skrivar (A).

Dellista

Nr	Del	Antal
①	Ben	1
②	Lyftstolpe	1
③	Bordsskiva	1
④	Stickkontakt	1
⑤	Brytarledning	1

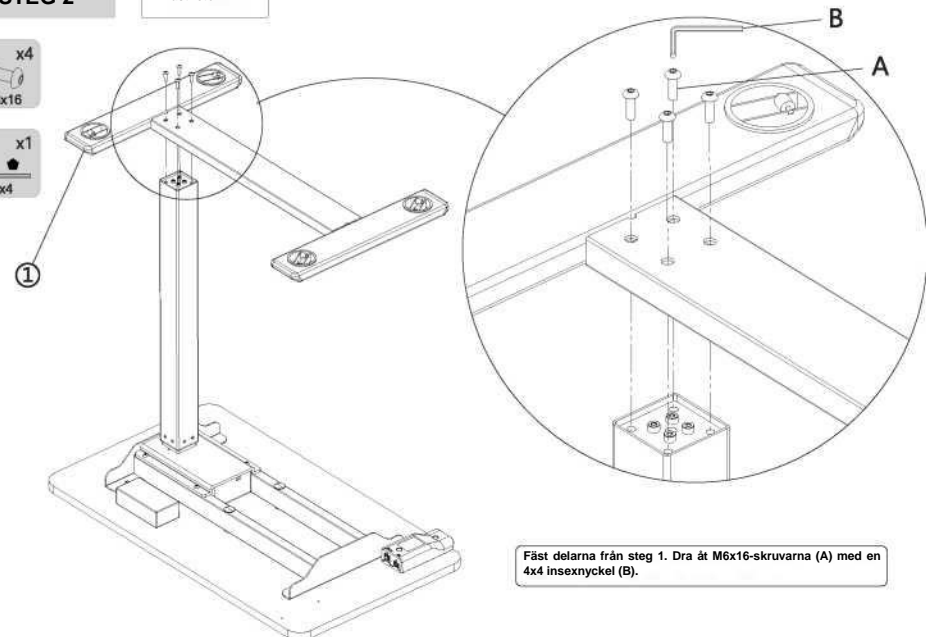


STEG 2

Fäst foten

A x4
M6x16

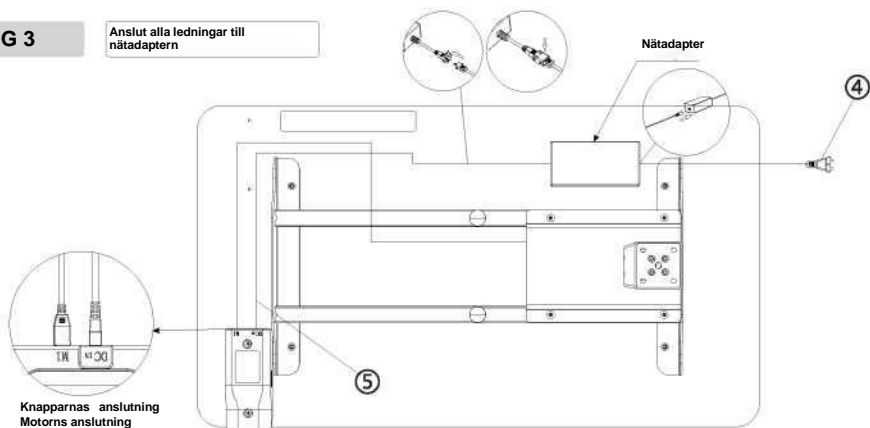
B x1
4x4



Fäst delarna från steg 1. Dra åt M6x16-skrivarna (A) med en 4x4 insexnyckel (B).

STEG 3

Anslut alla ledningar till nätadaptern



Knapparnas anslutning
Motorns anslutning

Avfallshantering



Denna symbol anger att denna produkt inte ska slängas bland hushållsavfallet. Återvinn din produkt korrekt för att främja hållbar återanvändning av materialresurser. Använd retur- och insamlingsystem eller kontakta din återförsäljare om du vill returnera en begagnad produkt. De kan leverera produkten för miljövänlig återvinning.

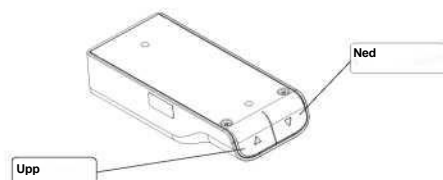
SUOMITRADING

Suomi Trading Oy
Areenakatu 7, 37570 Lempäälä
asiakaspalvelu@suomitradning.fi

Använda kontrollpanelen

● ▲ "	Lyft upp bordsskivan
● ▼ "	Sänk bordsskivan

Knapp



Användning

- Justera höjden
Använd upp- och nedknappen för att justera höjden på bordet.
- Återställningsfunktion
(1) När bordsskivan är i nedersta läge trycker du på knappen och håller den intryckt i mer än fem sekunder för att gå in i återställningsläget. Återställningen är slutförd när lyftsystemet stannar i det nedersta läget.
(2) Om lyftsystemet inte fungerar som det ska släpper du knappen och håller nedknappen intryckt. Återställningen är slutförd när lyftsystemet stannar i det nedersta läget.
- Vid funktionsfel
(1) Om upp- och nedknappen slutar reagera efter en längre tid av användning, vänta mer än 18 minuter innan du använder knapparna igen.

Vanliga problem

Följande tips hjälper dig att upptäcka och åtgärda de vanligaste problemen och felet. Kontakta din återförsäljare om problemet som uppstått inte står i listan. Endast tillverkaren och tekniker kan undersöka och reparera dessa fel.

Fel	Åtgärd
Knapparna reagerar inte på ett långt tryck på nedknappen efter att du har kopplat strömmen.	1. Kontrollera att alla kablar är korrekt anslutna. 2. Kontakta din återförsäljare
Bordet stiger inte	1. Kontrollera överbelastning, maximal belastning: 20 kg 2. Kontakta din återförsäljare
Överbelastning (drifttid: högst 2 minuter på / 18 minuter av)	1. Försök igen efter 18 minuters paus 2. Kontakta din återförsäljare



Observera

1. Strömälla: AC 100–240 V, 50/60 Hz
2. Brukstemperatur: 0–40 °C
3. Dra alltid ut nätsladden från vägguttaget före rengöring. Torka av bordet med en lättfuktad trasa. Låt inte vatten tränga in i delarna och dra inte ur kontaktarna.
4. Styransordningen innehåller elektroniska komponenter, metaller, plaster, ledningar o.s.v., kassera den i enlighet med miljöföreskrifter.
5. Kontrollera att monteringen är korrekt utförd och komplett före användning.
6. Bekanta dig med enhetens alla funktioner och programinställningar före du använder den för första gången.
7. Låt inte barn leka med produkten. Tillverkaren ansvarar inte för eventuella skador.
8. Lätt ljud orsakat av drivremmen eller bromssystemet påverkar inte produktens funktion.
9. Använd inte frätande eller slippgörande ämnen när du rengör produkten. Se till att det rengöringsmedel som du använder inte förorenar miljön.
10. Se till att det inte finns några faror i driftsmiljön. Lämna inte exempelvis verktyg vid bordet. Hantera alltid förpackningsmaterial försiktigt för att undvika eventuella faror. Till exempel plastpåsar kan orsaka kvävningssrisk för barn.
11. Förvara vid behov produkten i originalförpackningen, till exempel vid transport.

Bandago Unit overbed table 700x400mm Installation guide



Accessory list

Attention: The drawings below are for guidance only and they may differ slightly from the product and fittings received. Please contact customer service if there are any missing tools or installation problems.

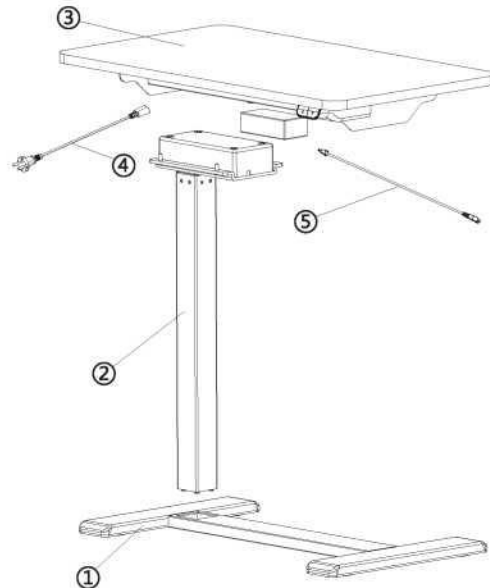
No.	Image	Spec	Qty
A		M6x16	8
B		Allen Key 4x4	1
C		Cable Tie	3

Technical data

Column Stage	2
Max. Weight Capacity	20KG
Dimensions	700x400x(650-1030)mm
Column Design	Standard

Component List

No.	Part	Qty
①	Base	1
②	Lifting Column	1
③	Tabletop	1
④	Power Plug	1
⑤	Switch Cord	1

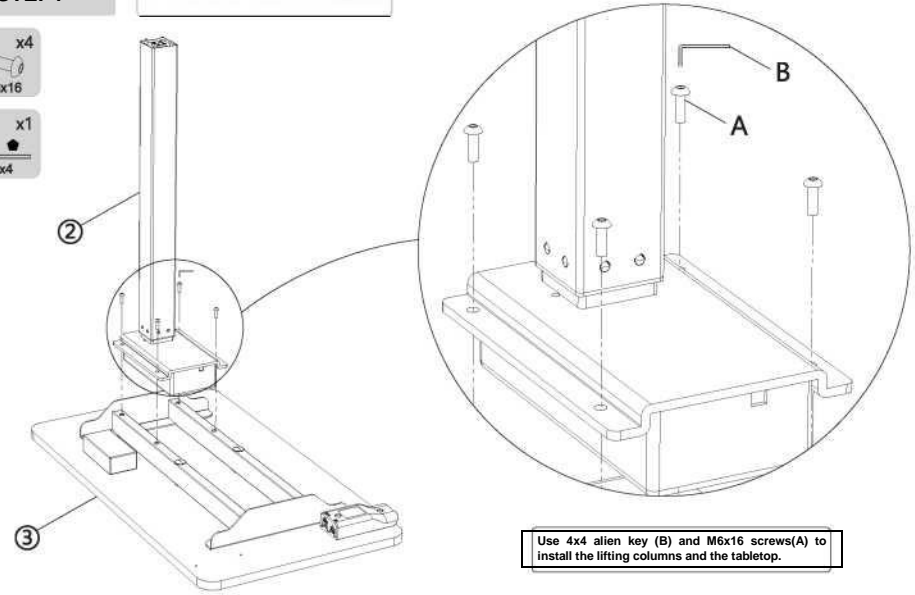


STEP1

Connect Lifting Columns and Tabletop

A x4
M6x16

B x1
4x4



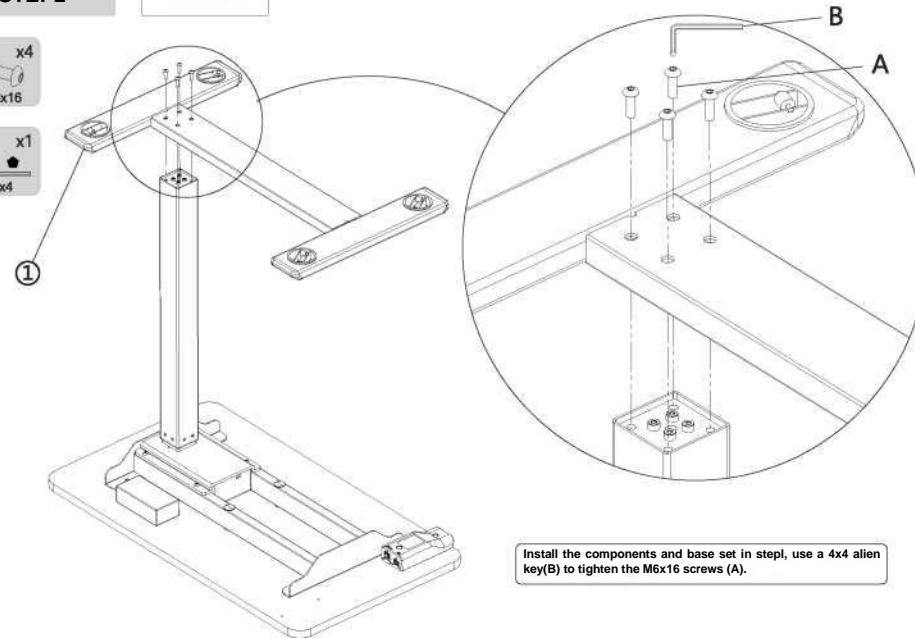
Use 4x4 allen key (B) and M6x16 screws(A) to install the lifting columns and the tabletop.

STEP2

Install Base

A x4
M6x16

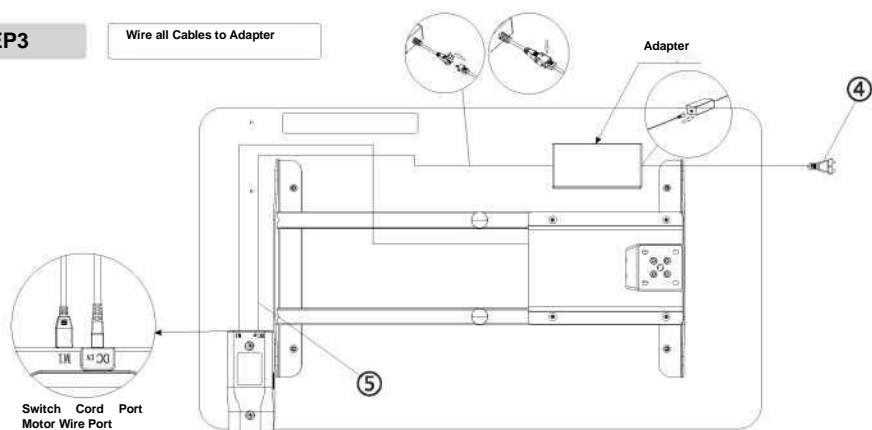
B x1
4x4



Install the components and base set in step, use a 4x4 allen key(B) to tighten the M6x16 screws (A).

STEP3

Wire all Cables to Adapter



Waste disposal



This marking indicates that this product should not be disposed with other household wastes. To prevent possible harm to the environment or human health from uncontrolled waste disposal, recycle it responsibly to promote the sustainable reuse of material resources. To return your used device, please use the return and collection systems or contact the retailer where the product was purchased. They can take this product for environmental safe recycling.

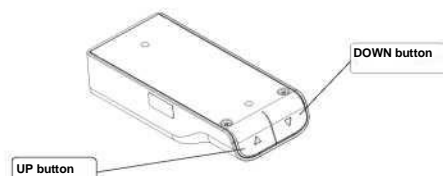
SUOMITRADING

Suomi Trading Oy
Areenakatu 7, 37570 Lempääla
asiakaspalvelu@suomitradng.fi

How to use handset

	Adjust the desk upwards
	Adjust the desk downwards

Button



Operation

- Button Lift Function
Press the up or down button to adjust the height of the desk.
- Reset Function
 - (1) When at the lowest position, long press the button for more than 5 seconds to enter the reset mode. The reset will be finished until the lift system rebound and stop after reaching the bottom.
 - (2) When the lifting system fails, release the button, long press the down button, the reset will be finished until the lift system rebound and stop after reaching the bottom.
- Fault Treatment
 - (1) If there is no response when press the up or down button after working continuously for a period of time please rest for more than 18 minutes before using again.

Common fault treatment

The following tips will help you detected and eliminate the common fault and error. If the fault you met is not listed below, please contact with your supplier. Only the manufacturer and professionals are capable for investigating and correcting those fault and error.

Fault phenomenon	Method
No response while long pressing down arrow after connected with a power supply	1. Check if all the cables be connected well 2. Contact your supplier or dealer
The desktop could not be lifted	1. Check if overloaded, max loading: 20kg 2. Contact your supplier or dealer
Overwork (Duty cycle: Max 2min on/18min OFF)	1. Restart it after suspend for 18mins for the working time is too long 2. Contact your supplier or dealer



Attention

1. Power supply: AC100V-240V, 50/60HZ
2. Service Environment: 0-4CTC
3. Unplug the power plug before cleaning, wipe the dust on surface with slight wet dishcloth when cleaning, be careful not to let the drops into the internal parts, not loose the connector.
4. The electric box contains electronic components, metals, plastics, wires etc., so dispose of it in accordance with each country's environmental legislation, not the general household waste.
5. Check carefully to ensure correct and complete assembly before using.
6. Be familiar with all functions and program settings of the product before first use.
7. Children are forbidden to play on the product because of unforeseen action when playing, so any dangerous consequences caused by this improper action will not be on manufacturers.
8. Slight noise caused by the V-ribbed belt or brake system due to structure will not have any effect on the use of the equipment.
9. Corrosive or abrasive materials are forbidden to clean the equipment. Must ensure that the cleaner used will not pollute the environment.
10. Please make sure there is no hazard sources in your operating environment, e.g., do not litter the tools around. Always be careful to treat the packaging materials in order to avoid any possible danger, e.g. plastic bag may lead to choking hazard to children.
11. Keep the original package of the equipment if necessary in case of the future use in transportation.