

TIMCO 22-osainen jarrumäntä työkalusarja



Lue tämä käyttöohje ennen työkalujen ja lisävarusteiden käyttöä. Ohjeiden noudattamatta jättäminen voi aiheuttaa vakavan loukkaantumisen. SÄILYTÄ NÄMÄ OHJEET.

VAROITUKSET

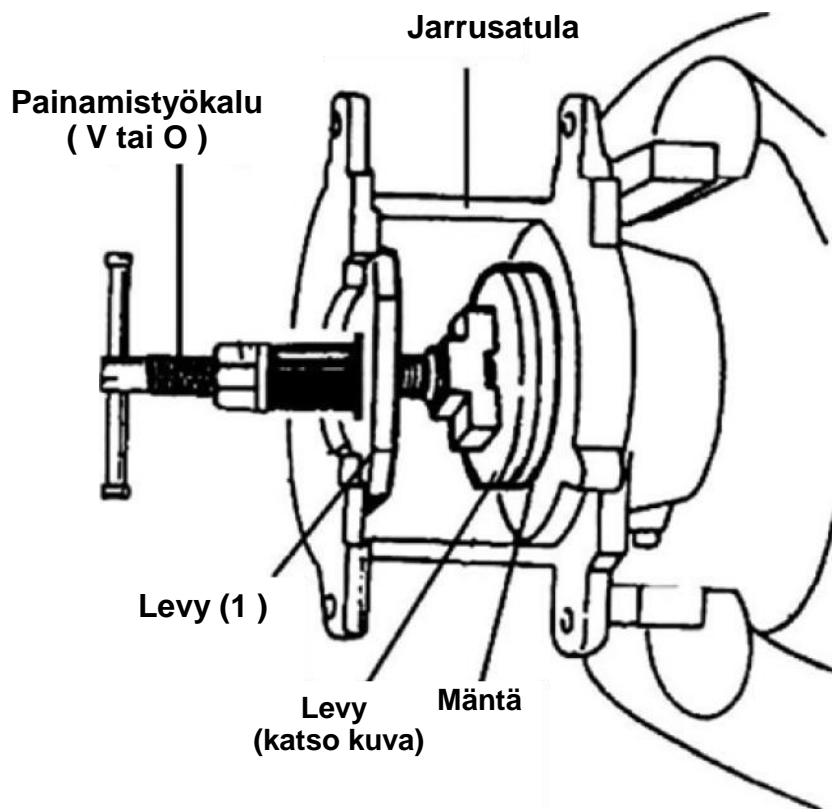
- Tämä tuote ei ole lelu. Pidä se poissa lasten ulottuvilta.
 - Käytä ajoneuvoon sopivaa sovitinta. Oikea sovitin tekee työn paremmin ja turvallisemmin. Älä muokkaa tätä työkalua tai sen osia tai käytä sitä tarkoitukseen, johon sitä ei ole tarkoitettu.
 - Tarkista liikkuvien osien kohdistusvirheiden tai jumiutumisen sekä osien rikkoutumisen ja muiden olosuhteiden varalta, jotka voivat vaikuttaa tuotteen toimintaan. Jos tuote on vaurioitunut, korjauta tai vaihda se uuteen ennen käyttöä.
 - Käytä tätä työkalua ja sen lisävarusteita näiden ohjeiden mukaisesti ja tarkoitettulla tavalla ottaen huomioon työolosuhteet ja suoritettava työ. Tämän työkalun muu kuin käyttötarkoituksen mukainen käyttö voi johtaa vaaratilanteisiin.
- Käyttö



Lue tämän oppaan alussa olevat varoitukset ennen työkalun tai sen tarvikkeiden käyttöä.

- Tämä huoltosarja on yhteensopiva useimpien ajoneuvomallien kanssa. Katso osaluettelosta kuvaus siitä, mitkä osat sopivat sinun ajoneuvoosi.

- Lue ajoneuvon omistajan käsikirja määrittääksesi, mitä levyä ja painamistyökalua käytetään.
 - Nosta ajoneuvo turvallisesti.
 - Irrota pyörä ja jarrusatula.
 - Irrota kuluneet jarrupalat ja osat.
 - Huolla jarrusatula ajoneuvon valmistajan ohjeiden mukaisesti.
 - Siirrä painamistyökalun T-kahva sivuun ja liu'uta levy T-kahvan yli ja sitten alas pultin päälle, kunnes se lepää pultin alaosan päällä. Aseta oikea levy painamistyökalun pohjassa oleviin kahteen tappiin (magneetti pitää sen paikallaan).
 - Ruuvaa mäntä sisään valmistajan ohjeiden mukaan.
 - Asenna jarrusatula, jarrupalat ja pyörä.
- Huomaa: Testaa jarrujen toiminta huolellisesti ennen käyttöä.**
- Puhdista ja säilytä huoltosarja sisätiloissa poissa lasten ulottuvilta.



Työalueen turvallisuus

- Pidä lapset ja sivulliset loitolla käytön aikana. Huomion herpaantuminen voi johtaa hallinnan menettämiseen.
- Pidä työalue puhtaana ja hyvin valaistuna. Sotkuiset tai hämärät alueet aiheuttavat onnettomuuksia.

Henkilöturvallisuus

- Käytä ANSI-hyväksytyjä suojalaseja, NIOSH:n hyväksymää pölynaamaria/hengityksensuojainta ja kestäviä työkäsiineitä.
- Pysy valppaana ja käytä tervettä järkeä. Älä käytä väsyneenä tai huumeiden, alkoholin tai lääkkeiden vaikutuksen alaisena.
- Älä kurkota. Varmista hyvä tasapaino ja jalansija käytön aikana. Näin työkalu pysyy paremmin hallinnassasi odottamattomissa tilanteissa.
- Pukeudu asianmukaisesti. Älä käytä löysiä vaatteita tai koruja. Pidä hiukset, vaatteet ja käsi-
neet etäällä liikkuvista osista.
Löysät vaatteet, korut tai pitkät hiukset voivat takertua liikkuviin osiin.

Huolto ja ylläpito



VAROITUS

Vaurioituneet työkalut ja varusteet voivat hajota ja aiheuttaa henkilövahinkoja.

Älä käytä vaurioitunutta tuotetta.

- Tarkista työkalun ja varusteiden kunto ennen jokaista käyttöä. Tarkista liikkuvien osien kohdistusvirheiden tai jumiutumisen varalta, haljenneiden tai hajonneiden osien varalta sekä muiden olosuhteiden varalta, jotka voivat vaikuttaa työkalun turvalliseen toimintaan.

Huomaa: Tässä käyttöoppaassa annetut varoitukset ja ohjeet eivät voi kattaa kaikkia mahdollisia olosuhteita tai tilanteita, joita saattaa esiintyä. Käyttäjän on ymmärrettävä, että järjenkäyttö ja varovaisuus ovat tekijöitä, jotka on tultava omasta takaa.



KOHTA	OSANRO	KUVAUS	MAAR A
0	PRT-01	2-1/2' yksitappinen levy General Motors®79 Seville, El Dorado	1
1	PRT-02	Levy	1
2	PRT-03	2-1/64' Yksitappinen levy Citroen/XM®, Xantia®(E/T)	1
3	PRT-04	2-5/32' Kolmetappinen levy Audi®(E). Fiat/Alfa Romeo®(E), Ford® Fiesta®(E). Honda® Concesto(E). Jaguar® XJ6, XJ40(E/T). BMW® 318is.320i,32STD,518i.525i1x.740i.850d. M5(E), Mitsubishi® Cdt(E), Nissan® Mlera. Stanza. Sunny(E), Range Rover® Austin. Metro. 200&400-sarja. Maestra, Montego(E). Toyota® Camry(E). Volvo®(E),VW® Passat. Golf, GTI(E)	1
4	PRT-05	1-1/4' ei tappia Ford® AU&NZ, Telstar. Laser(T), Mazda®(T). Saab® 9000(T). Fiat/Alfa Romeo 1642(T), Honda Prelude. CRS, 16l.GM Saturn, Grand Prix. Lumina(T)	1
5	PRT-06	3/8' sovitin	1
6	PRT-08	1-21/32 kaksitappinen levy Nissan Prlmera, VW-Golf IV	1
7	PRT-07	1-21/32* kaksitappinen levy Audi 80.90.V8 100, Coupe E(T), Range Rover 800, Subaru L. Z(T), Ford Sierra, Granada. Scorpio (T), Nissan Bluebird. Silvia. Primera. Peugeot 405.1 9Gi. Gro. Sri. Gtxi. Mi, 2.0 Srt(T). Toyota Celica Corolla. GT. MR2 (T). VW Golf Gti, Jetts, Synchro, Jetta Gti, Passat CL, GL. GT. Corrado, Scirroca, GTX	1
8	PRT 09	1-7/8' yksitappinen levy General Motors	1
9	PRT-10	2-1/8' yksitappinen levy General Motors. Cadillac Seville* El Dorado	1
A	PRT-11	1-3/18' kaksitappinen levy Renault® R21. Laguna	1
E	PRT-12	1-21/32' nelitappinen levy Cefiro, Maxima	1
F	PRT-13	1-1/4' kaksitappinen levy Opel	1
L	PRT-14	Vasenkäätinen painamistyökalu	1
K	PRT-15	2-1/8' kaksitappinen levy Citroen C5	1
M	PRT-16	1-1/4' kaksitappinen levy Ford	1
N	PRT-17	1-1/4' kuusiokolevy Saab. Honda	1
R	PRT-18	Oikeakätinen painamistyökalu	1
O	PRT-19	Levy	1
K1	PRT-20	2-1/8" kaksitappinen levy	1
K2	PRT-21	1-25/32" kaksitappinen levy	1
W	PRT-22	1-21/32' kolmetappinen levy VW	1
23	PRT-23	Kuljetuskotelo	1

Verktgssats med 22 delar för bromskolvar



Läs dessa instruktioner innan du använder verktyget och tillbehören. Underlåtenhet att följa anvisningarna kan leda till allvarliga skador. **SPARA DESSA ANVISNINGAR.**

VARNINGAR

- Denna produkt är ingen leksak. Håll den utom räckhåll för barn.
- Använd en adapter som passar fordonet. Rätt adapter gör jobbet bättre och säkrare. Modifiera inte det här verktyget eller dess delar och använd det inte för något ändamål som det inte är avsett för.
- Kontrollera om rörliga delar är feljusterade eller fastnar, om delar är trasiga eller om andra förhållanden kan påverka produktens funktion. Om produkten är skadad, reparera eller byt ut den innan du använder den.
- Använd verktyget och dess tillbehör i enlighet med dessa anvisningar och på avsett sätt, med hänsyn till arbetsförhållandena och det arbete som ska utföras. Användning av verktyget för annat än det avsedda ändamålet kan leda till farliga situationer.

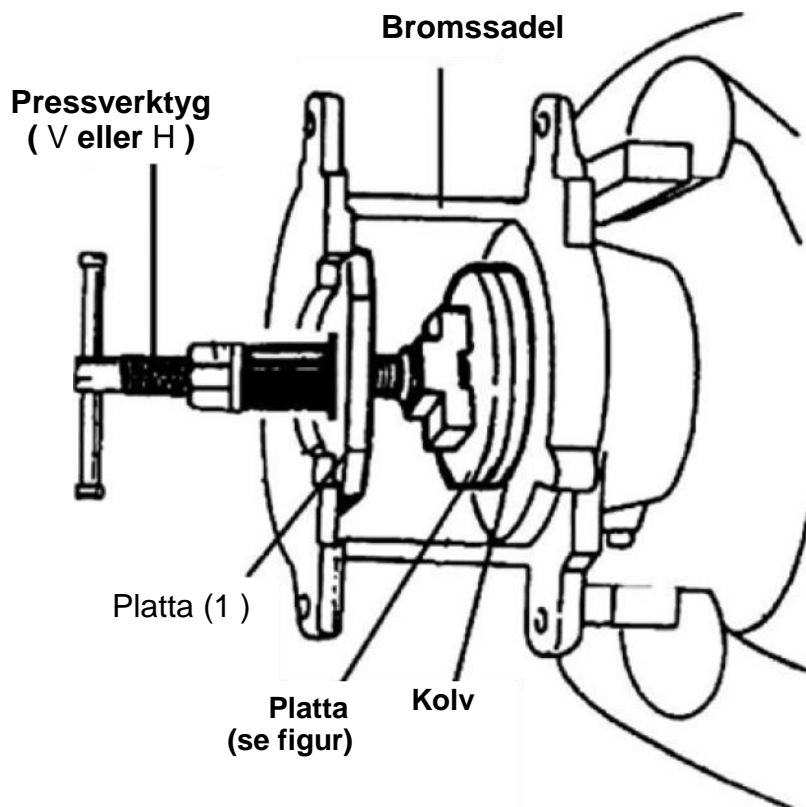
Användning



Läs varningarna i början av dessa instruktioner innan du använder verktyget eller dess tillbehör.

- Detta servicekit är kompatibelt med de flesta fordonsmodeller. Se dellistan för en beskrivning av vilka delar som är lämpliga för ditt fordon.

- Läs bilens bruksanvisning för att avgöra vilken platta och vilket pressverktyg du ska använda.
 - Lyft fordonet på ett säkert sätt.
 - Ta bort hjulet och bromssadeln.
 - Ta bort slitna bromsklossar och delar.
 - Underhåll bromssadeln enligt fordonstillverkarens anvisningar.
 - Flytta pressverktygets T-handtag åt sidan och skjut plattan över T-handtaget och sedan ner på bulten tills den vilar på bultens undersida. Sätt in den rätta plattan i de två stiftpinarna på pressverktygets undersida (hålls på plats av en magnet).
 - Skruva in kolven enligt tillverkarens anvisningar.
 - Montera bromssadeln, bromsklossarna och hjulet.
- Observera:** Testa bromsarna noggrant innan du använder dem.
- Rengör och förvara serviceutrustningen inomhus, utom räckhåll för barn.



Säkerheten på arbetsområdet

- Håll barn och åskådare borta under användning. Vårdslöshet kan orsaka förlorad kontroll.
- Håll arbetsområdet rent och väl upplyst. Röriga eller mörka områden orsakar olyckor.

Personskydd

- Bär ANSI-godkända skyddsglasögon, NIOSH-godkänd dammask/andningskydd och slitstarka arbetshandskar.
- Var uppmärksam och använd ditt sunda förnuft. Använd inte produkten när du är trött eller påverkad av droger, alkohol eller läkemedel.
- Sträck dig inte för långt. Bibehåll god balans och säkert fotfäste. På så sätt får du bättre kontroll över verktyget i oväntade situationer.
- Klä dig lämpligt. Använd inte lösa kläder eller smycken. Håll hår, kläder och handskar på avstånd från de rörliga delarna.
Lösna kläder, smycken eller långt hår kan fastna i de rörliga delarna.

Underhåll och skötsel



VARNING

Skadade verktyg och utrustning kan gå sönder och orsaka personskador.

Använd inte en skadad produkt.

- Kontrollera verktygets och utrustningens skick före varje användning. Kontrollera om rörliga delar är feljusterade eller fastnar, om delar är spruckna eller trasiga eller det finns andra förhållanden som kan påverka verktygets säkra funktion.

Observera: Varningarna och anvisningarna i denna bruksanvisning täcker inte alla möjliga förhållanden eller situationer som kan uppstå. Användaren måste förstå att sunt förnuft och försiktighet är de faktorer som man måste fästa vikt vid.



DEL	DELNR	BESKRIVNING	ANTAL
0	PRT-01	2-1/2' platta, ett stift, General Motors®79 Seville, El Dorado	1
1	PRT-02	Platta	1
2	PRT-03	2-1/64' platta, ett stift, Citroen/XM®, Xantia®(E/T)	1
3	PRT-04	2-5/32' platta, tre stift, Audi®(E). Fiat/Alfa Romeo®(E), Ford® Fiesta®(E). Honda® Concesto(E). Jaguar® XJ6, XJ40(E/T). BMW® 318is.320i,32STD,518i.525i1x.740i.850d. M5(E), Mitsubishi® Cdt(E), Nissan® Mlera. Stanza. Sunny(E), Range Rover® Austin. Metro. 200&400-serien. Maestra, Montego(E). Toyota® Camry(E). Volvo®(E),VW® Passat. Golf, GTI(E)	1
4	PRT-05	1-1/4' utan stift Ford® AU&NZ, Telstar. Laser(T), Mazda®(T). Saab® 9000(T). Fiat/Alfa Romeo 1642(T), Honda Prelude. CRS, 16l.GM Saturn, Grand Prix. Lumina(T)	1
5	PRT-06	3/8' adapter	1
6	PRT-08	1-21/32 platta, två stift, Nissan Prlmera, VW-Golf IV	1
7	PRT-07	1-21/32* platta, två stift, Audi 80.90.V8 100, Coupe E(T), Range Rover 800, Subaru L. Z(T), Ford Sierra, Granada. Scorpio (T), Nissan Bluebird. Silvia. Primera. Peugeot 405.1 9Gi. Gro. Sri. Gtxi. MI, 2.0 Srt(T). Toyota Celica Corolla. GT. MR2 (T). VW Golf Gti, Jetts, Synchro, Jetta Gti, Passat CL, GL. GT. Corrado, Scirroca, GTX	1
8	PRT 09	1-7/8' platta, ett stift, General Motors	1
9	PRT-10	2-1/8' platta, ett stift General Motors. Cadillac Seville* El Dorado	1
A	PRT-11	1-3/18' platta, två stift, Renault® R21. Laguna	1
E	PRT-12	1-21/32' platta, fyra stift, Cefiro, Maxima	1
F	PRT-13	1-1/4' platta, två stift, Opel	1
L	PRT-14	Pressverktyg vänsterhänt	1
K	PRT-15	2-1/8' platta, två stift, Citroen C5	1
M	PRT-16	1-1/4' platta, två stift, Ford	1
N	PRT-17	1-1/4' hexagonal platta Saab. Honda	1
R	PRT-18	Pressverktyg högerhänt	1
O	PRT-19	Platta	1
K1	PRT-20	2-1/8" platta, två stift	1
K2	PRT-21	1-25/32" platta, två stift	1
W	PRT-22	1-21/32' platta, tre stift, VW	1
23	PRT-23	Transportlåda	1

22pc Brake Caliper Piston Wind Back Tool Kit



Read this material before using this tool and its accessories. Failure to do so can result in serious injury. **SAVE THIS MANUAL.**

WARNINGS

- This product is not a toy. Keep it out of reach of children.
- Use the correct adapter for the vehicle. The correct adapter will do the job better and safer at the rate for which it was designed. Do not modify this tool or its components or use it for a purpose for which it is not intended.
- Check for misalignment or binding of moving parts, breakage of parts and any other condition that may affect the product's operation. If damaged, have the product repaired or replaced before use.
- Use this tool and its accessories in accordance with these instructions and in the manner intended, taking into account the working conditions and the work to be performed. Use of this tool for operations different from those intended could result in a hazardous situation.

Operating instructions

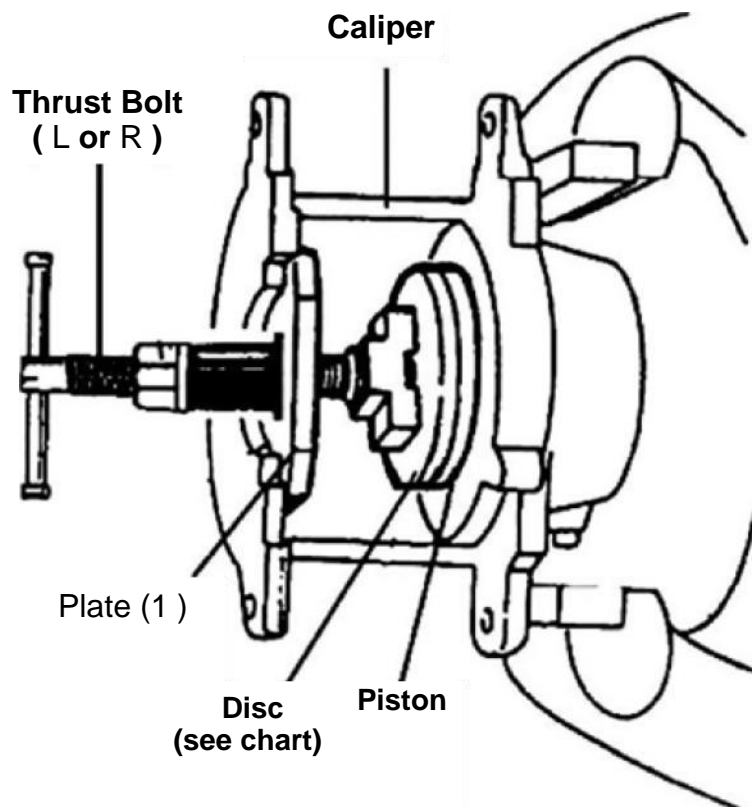


Read the **ENTIRE WARNING** section at the beginning of this manual before using this tool or its accessories.

- This service kit will work with most model vehicles. See the parts list for a description of which

components will work with your make and model.

- Read the vehicle owner's manual to determine which Disc and Thrust Bolt to use.
 - Raise and safely secure vehicle.
 - Remove the wheel and brake caliper.
 - Remove the worn brake pads and hardware.
 - Service the caliper according to the vehicle manufacturer's instructions.
 - Move the T-handle of the Thrust Bolt to one side and slide the plate over the T-handle then down the Thrust Bolt, until it rests on the shoulder of the bottom of the Thrust Bolt. Apply the correct Disc to the two pegs on the bottom of the Thrust Bolt(the magnet will hold it in place).
 - According to the vehicle manufactures instructions, screw the piston into the caliper.
 - Reassemble caliper, brake pads and wheels.
- Note:** Test the brakes thoroughly before use.
- Clean and store the service kit indoors out if children's reach.



Work Area Safety

- Keep children and bystanders away while operating. Distractions can cause you to lose control.
- Keep work area clean and well lit. Cluttered or dark areas invite accidents.

Personal Safety

- Wear ANSI-approved safety goggles, NIOSH-approved dust mask/respirator, and heavy-duty work gloves during use and service.
- Stay alert and use common sense when operating. Do not use when tired or under influence of drugs, alcohol or medication.
- Do not overreach. Keep proper footing and balance at all times. This enables better control in unexpected situations.
- Dress properly. Do not wear loose clothing or jewelry. Keep your hair, clothing and gloves away from moving parts. Loose clothes, jewelry or long hair can be caught in moving parts.

Maintenance and Servicing



CAUTION

Damaged tools and accessories can fail, causing personal injury. Do not use a damaged product

- Before each use, inspect the condition of the tool and it's accessories. Check for misalignment or binding of moving parts, cracked or broken parts, and any other condition that may affect its safe operation.

Note: The warnings, precautions and instructions discussed in this instruction manual cannot cover all possible conditions and situations that may occur. It must be understood by the operator that common sense and caution are factors which cannot be built into this product, but must be supplied by the operator.



ITEM#	PART#	DESCRIPTION	QTY
0	PRT-01	2-1/2' Single Pin Disc for General Motors®79 Seville, El Dorado	1
1	PRT-02	Plate	1
2	PRT-03	2-1/64' Single Pin Disc for CitroerVXM®. Xantia®(F/R)	1
3	PRT-04	2-5/32' Three Rn Disc for Audi®(F). Fiat/Alfa Romeo®(F), Ford® Fiesta®(F). Honda® Concesto(F). Jaguar® XJ6, XJ40(F/R). BMW® 318is.320i,32STD,518i.525i1x.740i.850d. M5(F), Mitsubishi® Cdt(F), Nissan® Mlera. Stanza. Sunny(F), Range Rover® Austin. Metro. 2004400 Series. Maestra, Montego(F). Toyota® Camry(F). Volvo®(F).VW® Passat. Golf, GTI(F)	1
4	PRT-05	1-1/4' No Pin Disc for Ford® AU&NZ, Telstar. Laser(R), Mazda®(R). Saab® 9000(R). Fiat/Alfa Romeo 1642(R), Honda Prelude. CRS, 16l.GM Saturn, Grand Prix. Lumina(R)	1
5	PRT-06	3/8' Adaptor	1
6	PRT-08	1-21/32 Two Pin Disc for Nissan Prlmera, VW-Golf IV	1
7	PRT-07	1-21/32* Two Pin Disc for Audi 80.90.V8 100, Coupe E(R), Range Rover 800, Subaru L. Z(R), Ford Sierra, Granada. Scorpio (R), Nissan Bluebird. Silvia. Primera. Peugeot 405.1 9Gi. Gro. Sri. Gtxi. Mi, 2.0 Srt(R). Toyota Celica Corolla. GT. MR2 (R). VW Golf Gti, Jetts, Synchro, Jetta Gti, Passat CL, GL. GT. Corrado, Sdrroca, GTX	1
8	PRT 09	1-7/8' Single Pin Disc for General Motors	1
9	PRT-10	2-1/8' Single Pin Disc for General Motors. Cadillac Seville* El Dorado	1
A	PRT-11	1-3/18' Two Pin Disc for Renault® R21. Laguna	1
E	PRT-12	1-21/32' Four Pin Disc for Ceftro, Maxima	1
F	PRT-13	1-1/4' Two Pin Disc for Opel	1
L	PRT-14	Left Hand Thrust Bolt	1
K	PRT-15	2-1/8' Two Pin Disc for Citroen C5	1
M	PRT-16	1-1/4' Two Pin Disc for Ford	1
N	PRT-17	1-1/4' Hex Disc for Saab. Honda	1
R	PRT-18	Right Hand Thrust Bolt	1
O	PRT-19	Rate	1
K1	PRT-20	2-1/8" Two Rn Disc	1
K2	PRT-21	1-25/32" Two Rn Disc	1
W	PRT-22	1-21/32' Three Rn Disc for VW	1
23	PRT-23	Blow mold Case	1