

Timco-diesel lämmittimet Käyttöohje



↔ SUBTRADING 102187560

TIMCO 10 KW LÄMPÖPUHALLIN



— 102750374

TIMCO 20 KW LÄMPÖPUHALLIN



— 102750378 **TIMCO 30 KW LÄMPÖPUHALLIN**



— 102750380

TIMCO 50 KW LÄMPÖPUHALLIN

Suoralämmitteiset diesel-/petrolilämmittimet

Esittely

Kiitos, että valitsit Timco-tuotteen. Lue tämä käyttöohje huolellisesti ennen laitteen käyttöä ja säilytä se tulevaa tarvetta varten.

Vastuunvapautuslauseke

Timco pidättää oikeuden tehdä julkaisun jälkeen muutoksia teknisiin ominaisuuksiin, määriin, mittoihin jne. tuotannollisista tai muista syistä johtuen.

Vaikka uskomme, että käyttöohjeen tiedot ovat tarkkoja ja kattavia, emme takaa tuotteen soveltuvuutta tiettyyn tarkoitukseen. Tiedot tarjotaan hyvässä uskossa ja käyttäjän on tiedostettava, että laitteiden tai lisävarusteiden käyttö tämän asiakirjan ohjeiden ja varoitusten vastaisesti tapahtuu omalla vastuulla.



Hävitysohjeet (EU)

Älä hävitä tätä tuotetta tavallisen kotitalousjätteen mukana. Tämä tuote on hävitettävä sähkö- ja elektroniikkalaiteromua koskevien lakien mukaisesti. Pyydä tarvittaessa paikallisilta viranomaisilta tietoja käytettävissä olevista hävitysmahdollisuuksista.

1. Yleiset turvallisuusohjeet

LUE OHJEET HUOLELLISESTI. LUE JA NOUDATA KAIKKIA OHJEITA. SÄILYTÄ OHJEITA TURVALLISESSA PAIKASSA TULEVAA TARVETTA VARTEN. ÄLÄ ANNA KENENKÄÄN ASENTAA, SYTYTTÄÄ, SÄÄTÄÄ TAI KÄYTTÄÄ TÄTÄ LÄMMITINTÄ ILMAN OHJEIDEN LUKEMISTA.

JOS TÄMÄN KÄYTTÖOHJEEN TIETOJA EI NOUDATETA TARKASTI, SIITÄ VOI AIHEUTUA HENKILÖVAHINGKON JOHTAVA TULIPALO TAI RÄJÄHDYS.

HUOLTOTOIMET ON JÄTETTÄVÄ AMMATILAISEN TEHTÄVÄKSI.

LIIKUTELTAVAT LÄMMITTIMET KÄYTTÄVÄT LÄMMITETTÄVÄN TILAN ILMAA (HAPPEA). VARMISTA RIITTÄVÄ PALAMIS- JA TUULETUSILMA. KATSO OHJEET.

▲ VAROITUS

ÄLÄ SÄILYTÄ TAI KÄYTÄ BENSIINIÄ TAI MUITA SYTTYVIÄ HÖYRYJÄ TAI NESTEITÄ TÄMÄN TAI MUUN LAITTEEN LÄHELLÄ.

▲ VAROITUS

TULIPALO-, HENGITYS-, PALOVAMMOJEN JA RÄJÄHDYSVAARA. SÄILYTÄ KIINTEÄT SYTTYVÄT AINEET, KUTEN RAKENNUSMATERIAALIT, PAPERIT JA PAHVIT, TURVALLISELLA ETÄISYYDELLÄ LÄMMITTIMESTÄ OHJEIDEN SUOSITUSTEN MUKAISESTI. ÄLÄ KOSKAAN KÄYTÄ LÄMMITINTÄ TILOISSA, JOTKA SAATTAVAT SISÄLTÄÄ HAIHTUVIA TAI ILMASSA OLEVIA SYTTYVIÄ AINEITA TAI TUOTTEITA, KUTEN BENSIINIÄ, LIUOTTIMIA, PÖLYHIUKKASIA TAI TUNTEMATTOMIA KEMIKAALEJA.

▲ VAROITUS

POLTTOAINEKÄYTTÖISET LÄMMITTIMET VOIVAT AIHEUTTAA HÄKÄMYRKYTYKSEN VÄÄRIN KÄYTETTYNÄ, ESIMERKIKSI SISÄTILOISSA RIITTÄMÄTTÖMÄLLÄ ILMAKIERROLLA TAI JOS LÄMMITIN EI TOIMI OIKEIN. HÄKÄMYRKYTYKSEN VOI OLLA TAPPAVA.

▲ YLEISET VAARAT

LÄMMITTIMEN MUKANA TOIMITETTUJEN VAROTOIMENPITEIDEN JA OHJEIDEN NOUDATTAMATTA JÄTTÄMINEN VOI AIHEUTTAA KUOLEMAN TAI VAKAVAN HENKILÖ- TAI OMAISUUSVAHINGON TULIPALON, RÄJÄHDYKSEN, PALOVAMMAN, TUKEHTUMISEN, HÄKÄMYRKYTYKSEN JA/TAI SÄHKÖISKUN TAKIA. LÄMMITINTÄ SAA KÄYTTÄÄ VAIN HENKILÖT, JOTKA YMMÄRTÄVÄT OHJEET JA NOUDATTAVAT NIITÄ. JOS TARVITSET APUA TAI LISÄTIETOJA, KUTEN KÄYTTÖOHJEITA, MERKINTÖJÄ JNE., OTA YHTEYTTÄ JÄLLEENMYyjÄÄSI.

▲ VAROITUS

EI KOTITALOUS- TAI AJONEUVOKÄYTTÖÖN.

▲ VAROITUS

TURVALLISUUTESI VUOKSI LUE KÄYTTÖOHJEET ENNEN KÄYTTÖÄ.

▲ LAITE ON LIITETTÄVÄ ASIANMUKAISEEN SÄHKÖJÄRJESTELMÄÄN. KYTKE LAITE VIKAVIRTASUOJAKYTKIMELLÄ VARUSTETTUUN PISTORASIAAN.

▲ IRROTA LAITTEEN PISTOKE PISTORASIESTA ENNEN KUIN SUORITAT HUOLTOTOIMENPITEITÄ.

▲ TARKISTA AINA VIRTAKAAPPELI ENNEN LAITTEEN KÄYTTÖÄ. SE EI SAA OLLA TAITTUNUT, KIERTYNYT, VENYNYT, PURISTUNUT TAI MUULLA TAVOIN VAURIOITUNUT.

▲ VIRTAJOHDON SAA VAIHTAA VAIN PÄTEVÄ TEKNIKKO. KÄYTÄ VAIN ALKUPERÄISTÄ VIRTAJOHTOA, JOSSA ON HYVÄKSYTTY KOLMINASTAINEN PISTOKE.

▲ ETUOSA ON ERITTÄIN KUUMA KÄYTÖN AIKANA. ÄLÄ KOSKE! PALOVAMMAVAARA.

2. Tuotteen kuvaus

- Liikuteltava lämpöpuhallin avoimella polttokammilla

3. Tekniset tiedot

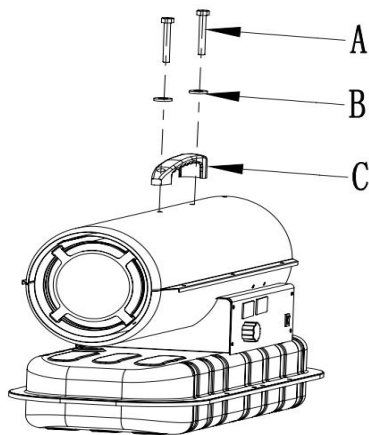
Malli	10 kW	20 kW	30 kW	50 kW
Lämpöteho [kW] *	10	20	30	50
Nimellinen ilmavirta [m ³ /h]	450	550	750	1100
Polttoaineen tyyppi	Dieselöljy	Dieselöljy	Dieselöljy	Dieselöljy
Polttoaineen kulutus [kg/h]	0,82	1,65	2,4	4
Jännite [V/Hz]	AC 220–240 V / 50	AC 220–240 V / 50	AC 220–240 V / 50	AC 220–240 V / 50
Ilmanpaineen asetus [baaria]	0,28	0,32	0,31	0,45
Nimellisvirta [A]	0,8	1,1	1,1	1,5
Sähköteho [W]	186	230	230	340
Sulake	T3.15A	T3.15A	T3.15A	T3.15A
Mitat				
Nettopaino (kg)	10	14,2	20,3	24,3
Pituus (mm)	660	752	855	1076
Leveys (mm)	260	305	470	515
Korkeus (mm)	380	416	588	585
Säiliön tilavuus (l)	12	22	38	50
Toiminta-aika (h)	noin 12	noin 11	noin 14	noin 11
Vakiovarusteet				
Polttoainemittari	kyllä	kyllä	kyllä	kyllä
Kahva	1	1	1	1
Ympäriävän ilman termostaatti	sisäänrakennettu	sisäänrakennettu	sisäänrakennettu	sisäänrakennettu
Toimintahäiriön merkkivalo	sisäänrakennettu	sisäänrakennettu	sisäänrakennettu	sisäänrakennettu

* Perustuu bruttolämpöarvoon [tuntia]

4. Asennusohjeet

Poista lämmitin pakkauksestaan. Jos laite on vaurioitunut, älä käytä sitä ja ota yhteyttä jälleenmyyjään.

10 kW / 20 kW: riittää kun asennat muovikahvan lämmittimeen – muita toimenpiteitä ei tarvita (katso kuva 1).

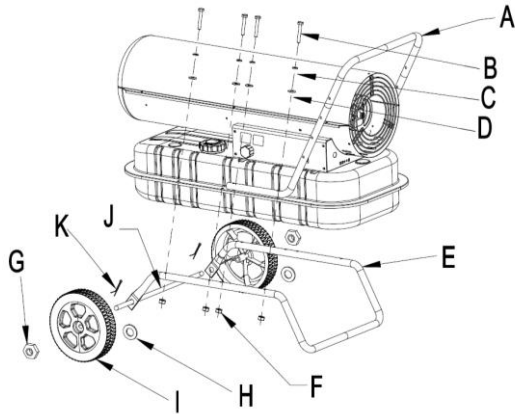


Kohta	Kuvaus	Määrä
A	Ruuvi	2
B	Aluslevy	2
C	Kahva	1

Kuva 1

30 kW / 50 kW

Seuraavat tarvikkeet sisältyvät pakkaukseen.



Kuva 2

Kohta	Kuvaus	Määrä
A	Kahva	1
B	Ruuvi	6 tai 8
C	Jousialuslevy	6 tai 8
D	Aluslevy	6 tai 8
E	Jalkaputki	1
F	Mutteri M5	6 tai 8
G	Mutteri M12	2
H	Aluslevy Ø12	2
I	Pyörä	2
J	Pyörän akseli	1
K	Sokka	2

Asenna lämmitin seuraavasti (katso kuva 2):

1. Aseta pyörän akseli J jalkaputken E reikään. Aseta sokka K reikiin. Aseta aluslevy H akselin kumpaankin päähän. Liu'uta pyörä I akseliin J. Kiinnitä pyörä mutterilla G.
2. Aseta lämmittimen runko jalkaputken päälle varmistaen, että kahvan A neljä reikää ovat kohdakkain jalkaputken neljän reiän kanssa.
3. Kiinnitä jalkaputki ja kahva säiliöön ruuveilla B, jousialuslevyillä C, aluslevyillä D ja muttereilla F.

5. Asennusohjeet

- ▲ Aseta lämmitin tasaiselle, palamattomalle ja tukevalle pinnalle.
- ▲ Polttoainekäyttöiset lämmittimet on tarkoitettu käytettäväksi avoimissa ulkotiloissa tai hyvin tuuletetuissa sisätiloissa. Sisäkäytössä on oltava vähintään 25 cm²/kW pysyviä ilmanvaihtoaukkoja tasaisesti lattian ja katon välisellä korkeudella, vähintään 250 cm².

	10 kW	20 kW	30 kW	50 kW
Tuuletusaukon koko vähintään	260 cm ²	600 cm ²	800 cm ²	1250 cm ²

- Asenna lämmitin vain normaaliin pystyasentoon.
- Älä sijoita lämmitintä lähelle seiniä, kulmia tai matalia kattoja.
- Älä sijoita lämmitintä pistorasian alle.
- Älä aseta lämmitintä liikkuvien ajoneuvojen päälle tai paikkaan, jossa se voi kaatua.
- Pidä lämmitin poissa syttyvistä, palonaroista, räjähtävistä tai syövyttävistä materiaaleista.
- Pidä lämmitin poissa verhoista tai vastaavista materiaaleista, jotka voivat tukkia ilman sisään- ja ulostulon.
- Älä koskaan peitä tai rajoita ilman sisään- tai ulostuloa mistään syystä.
- Pidä virtajohto poissa lämmönlähteistä, terävistä reunoista sekä leikkaavista tai liikkuvista osista.
- Älä altista lämmitintä säälle tai liialliselle kosteudelle.
- Älä sijoita lämmitintä kylpyammeen, suihkun tai uima-altaan välittömään läheisyyteen.

- Noudata kaikilla käyttökohteilla voimassa olevia yleisiä ja erityisiä paloturvallisuusmääräyksiä. Varmista kaikissa tapauksissa seuraavat vähimmäisturvaetäisyydet lämmittimen ympäristössä olevista materiaaleista ja esineistä:
 - Sivut: 0,6 m
 - Ilmanottoapuoli: 1 m
 - Yläosa: 1,5 m
 - Kuumen ilman poistoaukon puoli: 3 m
 - Lattia: 0 m
- Lattian ja katon tulee olla valmistettu tulenkestävästä materiaalista lämmittimen käyttöpaikalla.
- Älä liitä polttoainekäyttöistä lämmitintä ilmakeenavaan.

6. Käyttöohjeet

6.1. Käynnistys

Täytä säiliö puhtaalla polttoaineella. Käytä vain dieseliä tai valopetrolia. Säiliön päällä oleva polttoainemittari mahdollistaa polttoainetaso tarkistamisen. Liitä virtajohdon pistoke maadoitettuun AC 220–240 V 50 Hz pistorasiaan.

Maadoitus on pakollinen.

Mallit 10/20/30/50:

Kun yllä olevat ohjeet on suoritettu, vasemmassa näytössä näkyy ”--” ja oikeassa näytössä ympäristön lämpötila. Työnnä virtakytkin asentoon ON (1).

Oletuslämpötila-asetus on 20 °C. Se näkyy vasemmassa näytössä.

Jos ympäristön lämpötila on oletuslämpötilaa alhaisempi, sytytin alkaa kipinöidä ja seitsemän sekunnin kuluttua lämmitin käynnistyy.

Jos ympäristön lämpötila on korkeampi kuin oletuslämpötila, käännä termostaatin säätönuppi haluttuun lämpötilaan. Sytytin alkaa kipinöidä ja seitsemän sekunnin kuluttua lämmitin käynnistyy.

KYLMÄKÄYNNISTYS: alhaisessa lämpötilassa pidä ilmanpoistoaukko (katso kuva 6) peitettynä sormella sytytyksen aikana helpottaaksesi käynnistystä.

EPÄNORMAALI TOIMINTA: toimintahäiriön sattuessa (liekkivika, heikentynyt ilmavirta, epätäydellinen palaminen jne.) lämmitin sammuu ja merkkivalo alkaa vilkkua (näyttöön ilmestyy LUKITUSTILAN koodi).

6.2. Manuaalinen nollaus/uudelleenkäynnistys

Jos lämmitin on lukitustilassa, tarkista ja poista lukituksen syy ennen kuin käynnistät lämmittimen uudelleen.

Nollaa lämmitin kääntämällä virtakytkin asentoon 0 ja sitten uudelleen asentoon 1. Jos toimintahäiriö toistuu, ota yhteys huoltoon. Termostaatin säätönupin kääntäminen EI nolaa lämmitintä.

6.3. Sammuttaminen

Siirrä kytkin asentoon OFF (0). Irrota pistoke, kun laitetta ei käytetä pitkään aikaan.

▲ **Älä koskaan irrota lämmitintä verkkovirrasta sammuttamista varten. Anna jäähditysjakson valmistua (50 kW malli), jotta jäännöslämpö ei vahingoita lämmitintä.**

▲ **Älä peitä lämmitintä. Älä tuki ilman sisään- ja ulostuloaukkoja.**

▲ **Lämmittimen ulostulo on erittäin kuuma käytön aikana ja sen jälkeen. Älä koske! Käytä tarvittaessa henkilönsuojaimia.**

▲ **Lapsia on valvottava sen varmistamiseksi, etteivät he leiki laitteella.**

- ⚠ Tätä laitetta ei ole tarkoitettu sellaisten henkilöiden (mukaan lukien lapset) käyttöön, joiden fyysiset, aistilliset tai henkiset kyvyt ovat heikentyneet tai joilla ei ole kokemusta tai tietoa.
- ⚠ Irrota lämmitin verkkovirrasta ennen sen siirtämistä. Älä koskaan irrota pistoketta tai siirrä laitetta vetämällä virtajohtoa.
- ⚠ Älä jätä lämmitintä ilman valvontaa käytön aikana.
- ⚠ Älä koskaan käytä laitetta märillä käsillä tai kun lämmitin tai virtajohto on märkä.
- ⚠ Jos virtajohto on vaurioitunut, se on vaihdettava valmistajan, huoltoliikkeen tai vastaavan pätevän henkilön toimesta.

7. Puhdistus, huolto ja varastointi

Pyyhi kotelo säännöllisesti pehmeällä sienellä tai liinalla. Käytä erittäin likaisille osille haalealla vedellä ja miedolla pesuaineella kostutettua sientä ja kuivaa sitten puhtaalla liinalla.

Pidä ilmanottoaukko ja puhallin puhtaana pölystä ja liasta. Puhdista sisäosat puhaltamalla varovasti paineilmaa ilmanottoaukon kautta.

Tarkista virtajohto säännöllisesti. Jos se on kulunut, haljennut tai vaurioitunut, vaihdata se huoltoliikkeessä.

Varmista ennen lämmittimen varastointia, että se on täysin viileä ja kuiva. Peitä laite muovipussilla, laita se pakkaukseensa ja säilytä kuivassa, tuuletetussa paikassa.

- ⚠ Ennen kuin aloitat huoltotöitä, sammuta laite, irrota pistoke ja anna laitteen jäähtyä vähintään 15 minuuttia.
- ⚠ Älä yritä itse tehdä sähkökorjauksia. Jos lämmitin tarvitsee huoltoa tai korjausta, ota yhteyttä pätevään teknikkoon.
- ⚠ Älä käytä viallista laitetta, ellei pätevä teknikko ole tarkastanut ja korjannut sitä.
- ⚠ Varmista puhdistuksen yhteydessä, ettei laitteeseen pääse vettä.
- ⚠ Älä avaa koteloä sisäosien puhdistamiseksi. Älä suihkuta vettä lämmittimeen.
- ⚠ Älä koskaan käytä liuottimia, bensiiniä, tolueenia tai vastaavia voimakkaita kemikaaleja lämmittimen puhdistamiseen.

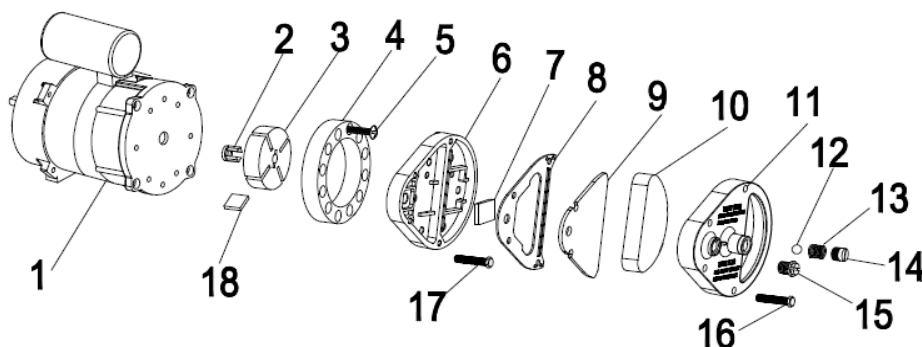
Suosittelemme, että VAIN PÄTEVÄ HENKILÖSTÖ suorittaa seuraavat tarkastukset ennen jokaista kausikäyttöä:

Suutin

Ruuvaa suutin varovasti irti suutinliittimestä. Puhalla paineilmaa suuttimen aukon läpi lian poistamiseksi. Vaihda suutin tarvittaessa.

Ilmansuodattimet

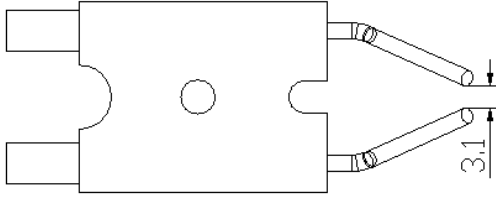
Puhdista ilmansuodattimet. Irrota suodattimen päätykansi (11), pese ilmanottosuodatin (10) laimealla pesuaineella ja kuivaa se huolellisesti ennen uudelleenasetusta. Vaihda ilmansuodatin (9) kerran vuodessa (kuva 3).



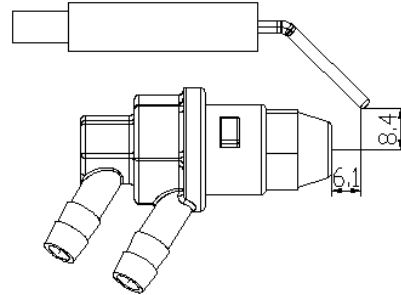
Kuva 3

Sytytys elektrodit

Puhdista, säädä ja vaihda tarvittaessa sytytys elektrodit. Katso kärkivälit kuvista 4–5 (mitat millimetreinä).



Kuva 4



Kuva 5

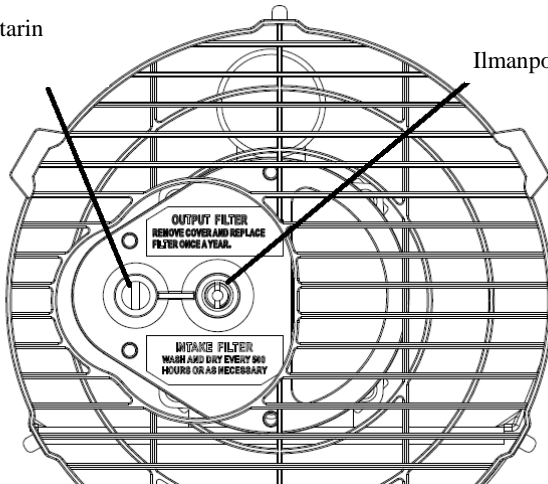
Kompressorin paineen säätö (kuva 6)

⚠ Kompressorin paine on asetettu tehtaalla, ja sen saa tarkastaa ja säätää vain pätevä teknikko. Laitteen peukalointi voi olla vaarallista.

Irrota painemittarin korkki. Liitä painemittari takasuojuksen paineenmittausaukkoon. Käynnistä lämmitin ja lue ilmanpainearvo. Säädä painetta tarvittaessa oikeaan arvoon kääntämällä säätöruuvia (säätöruuvin keskellä oleva ilmanpoistoreikä) myötäpäivään lisätäksesi painetta, vastapäivään vähentääksesi painetta:

Painemittarin
tulppa

Ilmanpoistoreikä



Malli
10 kW
20 kW
30 kW
50 kW

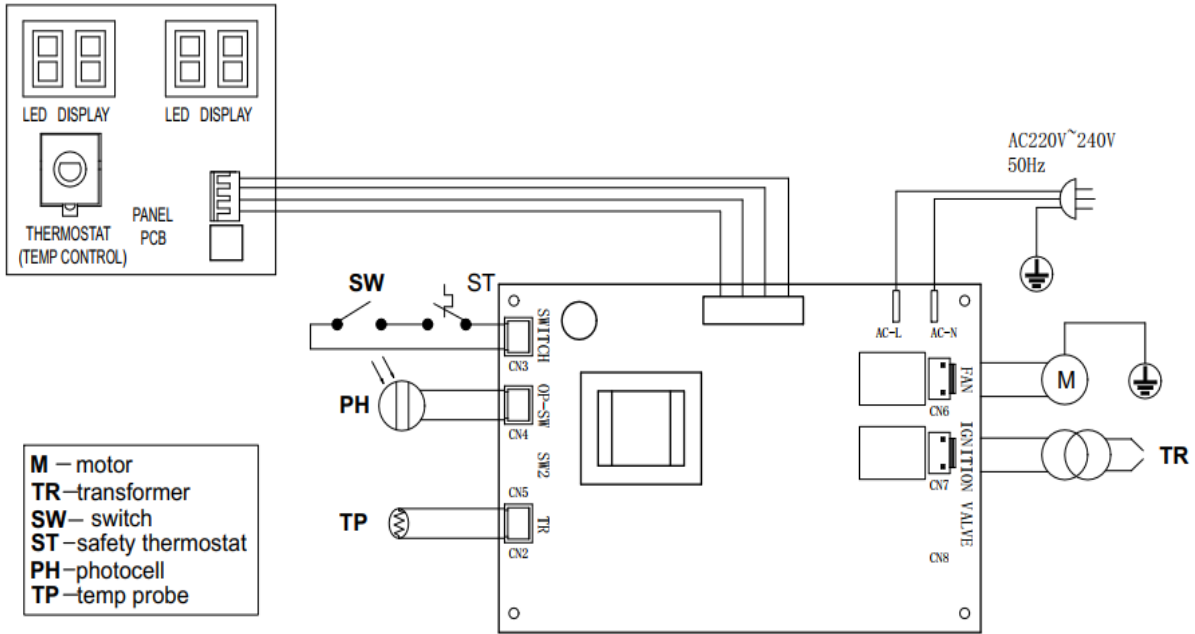
Ilmanpaine (baaria)
0,28
0,32
0,31
0,45

Kuva 6

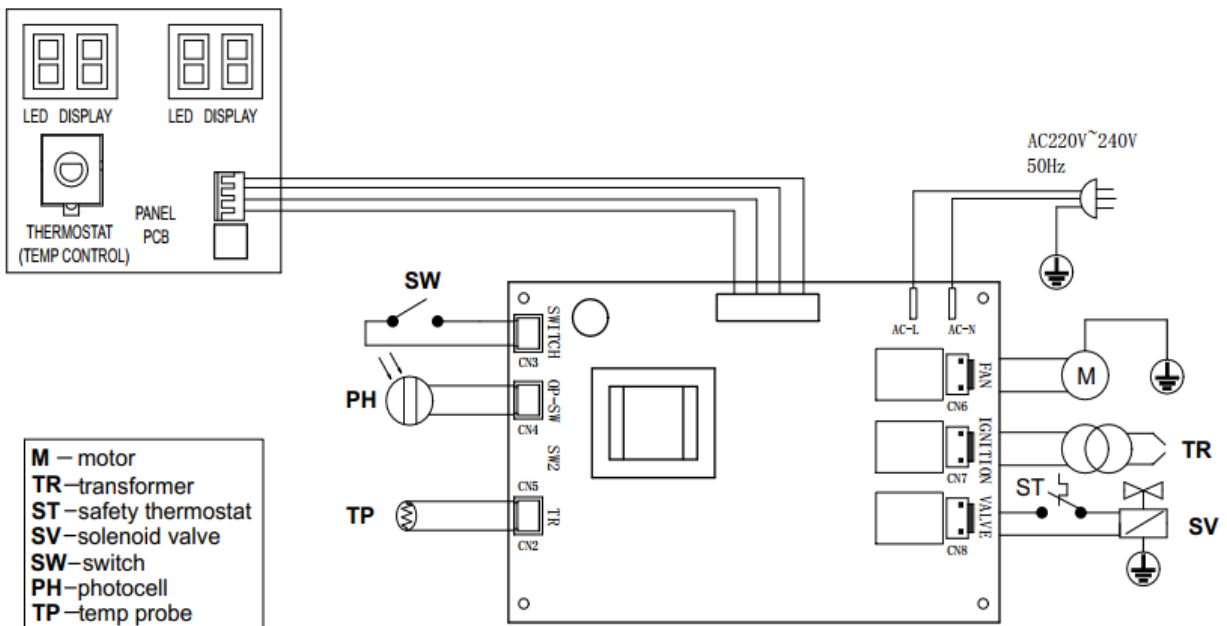
Virta

Tarkista johdot, sähköosat ja liitännät.

8. Kytentäkaavio



Kytentäkaavio 10 kW / 20 kW / 30 kW



Kytentäkaavio 50 kW

9. Vianmääritys

ONGELMA	SYY	RATKAISU
Moottori ei käynnisty E1 näkyy näytössä	Ei virtaa tai matala jännite	Tarkista virtajohto ja jännite Tarkista sulake ja vaihda tarvittaessa
	Viallinen tai vaurioitunut virtajohto	Tarkista ja vaihda tarvittaessa
	Viallinen moottori/kondensaattori	Tarkista ja vaihda tarvittaessa
	Laitteen lukitus aiemman ylikuumenemisen vuoksi	Tunnista ylikuumenemisen syy Sammuta laite Tarkista ilman sisään- ja ulostuloaukot Odota muutama minuutti ja käynnistä laite uudelleen
E2 näkyy näytössä	Lämpötila-anturi on viallinen tai lämpötila-anturin liitin on löystynyt	Tarkista ja vaihda tarvittaessa lämpötila-anturi Tarkista ja vaihda piirilevy tarvittaessa
Moottori käy, mutta lämmitin ei syty ja lukittuu hetken kuluttua E1 näkyy näytössä	Tyhjä polttoainesäiliö, likainen tai väärä polttoaine	Poista väärä tai likainen polttoaine Täytä säiliö puhtaalla dieselillä tai valopetrolilla
	Polttoainesuodatin on tukossa	Puhdista tai vaihda polttoainesuodatin
	Ilmavuotoja polttoaineputkessa	Tarkista letkut, kiristä liitännät, vaihda tarvittaessa
	Polttimen suutin tukossa	Puhdista suutin paineilmalla, vaihda tarvittaessa
Laitteesta tulee liekkejä E1 näkyy näytössä	Riittämätön ilmavirta polttokammioon	Tarkista ilmanotto, puhallin, moottori
	Kompressorin paine liian korkea	Tarkista ilmanpaine, säädä tarvittaessa*
Lämmitin pysähtyy käytön aikana Ympäristön lämpötila näkyy näytöllä	Termostaatilla asetettu huonelämpötila on saavutettu	Normaali toiminta Käynnistä kääntämällä lämpötilan säätönuppia myötäpäivään korkeammalle asetukselle
Lämmitin pysähtyy käytön aikana E1 näkyy näytössä	Liekkivika	Tarkista ja poista toimintahäiriön syy(t) Nollaa kääntämällä virtakytkin asentoon 0 ja sitten asentoon 1 Ota yhteyttä huoltoon, jos ongelma jatkuu
	Epätäydellinen palaminen	
	Vähentynyt ilmavirtaus	
	Ylikuumeneminen	
LC näkyy näytössä	Jos sytytys epäonnistuu kolme kertaa, laite lukittuu	Kun virta on kytketty, lukitus avautuu, kun virta on kytketty kolme kertaa päälle 10 sekunnin aikana.

SUOMITRADING

Suomi Trading Oy
Areenakatu 7, 37570 Lempäälä
asiakaspalvelu@suomitradings.fi

Timco-dieselvärmare Bruksanvisning



→ SHOptraining.se 102187560

TIMCO 10 KW VÄRMEFLÄKT



— 102750374 **TIMCO 20 KW VÄRMEFLÄKT**



— 102750378 **TIMCO 30 KW VÄRMEFLÄKT**



— 102750380 **TIMCO 50 KW VÄRMEFLÄKT**

Direktvärmade diesel-/fotogenvärmare

Denna produkt är inte lämplig som primär värmare. översättning av den ursprungliga instruktionen.

Introduktion

Tack för att du har valt en Timco-produkt. Läs denna bruksanvisning noggrant innan du använder apparaten och förvara bruksanvisningen för framtida behov.

Ansvarsfriskrivning

Timco förbehåller sig rätten att göra ändringar i specifikationer, kvantiteter, mått, etc. efter publicering av produktionsmässiga eller andra skäl.

Även om vi anser att informationen i denna bruksanvisning är korrekt och fullständig, kan vi inte garantera att produkten är lämplig för något särskilt ändamål. Informationen tillhandahålls i god tro och användaren bör vara medveten om att användning av apparaten eller dess tillbehör i strid med instruktionerna och varningarna i detta dokument sker på användarens egen risk.



Kasseringsanvisningar (EU)

Kassera inte enheten tillsammans med vanligt hushållsavfall. Denna produkt måste kasseras i enlighet med lagarna om kassering av elektrisk och elektronisk utrustning. Vid behov kan du be de lokala myndigheterna om information om tillgängliga avfallshanteringsanläggningar.

1. Allmänna säkerhetsanvisningar

LÄS BRUKSANVISNINGEN NOGGRANT FÖRE ANVÄNDNING. LÄS OCH FÖLJ SAMTLIGA ANVISNINGAR. BEVARA ANVISNINGARNA PÅ EN SÄKER PLATS FÖR FRAMTIDA BEHOV. LÅT INGEN INSTALLERA, TÄNDA, JUSTERA ELLER ANVÄNDA DENNA VÄRMARE UTAN ATT HA LÄST ANVISNINGARNA.

OM INFORMATIONEN I DEN HÄR HANDBOKEN INTE FÖLJS NOGGRANT KAN EN BRAND ELLER EXPLOSION UPPSTÅ, VILKET KAN LEDA TILL PERSONSKADOR.

UNDERHÅLL BÖR ÖVERLÅTAS TILL EN TEKNIKER.

MOBILA VÄRMARE ANVÄNDER LUFTEN (SYRE) I DET UTRYMME SOM SKA VÄRMAS UPP. SE TILL ATT DET FINNS TILLRÄCKLIGT MED FÖRBRÄNNINGS- OCH VENTILATIONS LUFT. LÄS ANVISNINGARNA.

▲ VARNING

FÖRVARA ELLER ANVÄND INTE BENSIN ELLER ANDRA BRÄNNBARA ÅNGOR ELLER VÄTSKOR I NÄRHETEN AV DENNA ELLER NÅGON ANNAN APPARAT.

▲ VARNING

BRAND-, ANDNINGS-, BRÄNN- OCH EXPLOSIONSRISKER. FÖRVARA FASTA BRÄNNBARA MATERIAL, T.EX. BYGGMATERIAL, PAPPER OCH KARTONG, PÅ ETT SÄKERT AVSTÅND FRÅN VÄRMAREN, ENLIGT REKOMMENDATIONERNA I BRUKSANVISNINGEN. ANVÄND ALDRIG VÄRMAREN I OMRÅDEN SOM KAN INNEHÅLLA FLYKTIGA ELLER LUFTBURNA BRANDFARLIGA ÄMNEN ELLER PRODUKTER SOM BENSIN, LÖSNINGSMEDEL, DAMMPARTIKLAR ELLER OKÄNDA KEMIKALIER.

▲ VARNING

BRÄNSLEDIVNA VÄRMARE KAN ORSAKA KOLMONOXIDFÖRGIFTNING OM DE ANVÄNDS FELAKTIGT, T.EX. INOMHUS MED OTILLRÄCKLIG LUFTCIRKULATION ELLER OM VÄRMAREN INTE FUNGERAR KORREKT. KOLMONOXIDFÖRGIFTNING KAN VARA DÖDLIGT.

▲ ALLMÄNNA FAROR

OM DU INTE FÖLJER DE FÖRSIKTIGHETSÅTGÄRDER OCH ANVISNINGAR SOM FÖLJER MED VÄRMAREN KAN DET LEDA TILL DÖDSFALL ELLER ALLVARLIG PERSONSKADA ELLER EGENDOMSSKADA PÅ GRUND AV BRAND, EXPLOSION, BRÄNNSKADOR, KVÄVNING, KOLMONOXIDFÖRGIFTNING OCH/ELLER ELSTÖTAR. VÄRMAREN FÅR ENDAST ANVÄNDAS AV PERSONER SOM FÖRSTÅR OCH FÖLJER ANVISNINGARNA. OM DU BEHÖVER HJÄLP ELLER YTTERLIGARE INFORMATION, T.EX. INSTRUKTIONER, MÄRKEN ETC., VÄNLIGEN KONTAKTA ÅTERFÖRSÄLJAREN.

▲ VARNING

EJ FÖR HUSHÅLLS- ELLER FORDONSBRUK.

▲ VARNING

FÖR DIN SÄKERHET SKA DU LÄSA BRUKSANVISNINGEN INNAN ANVÄNDNING.

▲ UTRUSTNINGEN MÅSTE ANSLUTAS TILL ETT LÄMPLIGT ELSYSTEM. ANSLUT APPARATEN TILL ETT UTTAG SOM ÄR UTRUSTAT MED EN JORDFELSBRYTARE.

▲ DRA UR KONTAKTEN INNAN DU UTFÖR UNDERHÅLL.

▲ KONTROLLERA ALLTID STRÖMKABELN INNAN DU ANVÄNDER APPARATEN. DEN FÅR INTE BÖJAS, VRIDAS, STRÄCKAS, KOMPRIMERAS ELLER SKADAS PÅ ANNAT SÄTT.

▲ NÄTKABELN FÅR ENDAST BYTAS UT AV EN KOMPETENT TEKNIKER. ANVÄND ENDAST ORIGINALNÄTKABELN MED EN GODKÄND TREPOLIG KONTAKT.

▲ FRAMSIDAN ÄR MYCKET VARM UNDER ANVÄNDNING. RÖR INTE! FARA FÖR BRÄNNSKADA.

2. Beskrivning

- Mobil värmefläkt med öppen förbränningskammare

3. Teknisk information

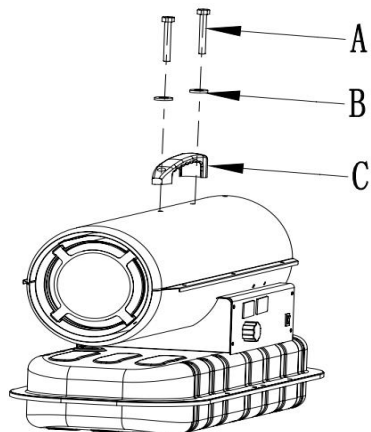
Modell	10 kW	20 kW	30 kW	50 kW
Värmeeffekt [kW] *	10	20	30	50
Nominellt luftflöde [m ³ /h]	450	550	750	1100
Bränsletyp	Dieselolja	Dieselolja	Dieselolja	Dieselolja
Bränsleförbrukning [kg/h]	0,82	1,65	2,4	4
Spänning [V/Hz]	AC 220–240 V / 50	AC 220–240 V / 50	AC 220–240 V / 50	AC 220–240 V / 50
Inställning av lufttryck [bar]	0,28	0,32	0,31	0,45
Nominell ström [A]	0,8	1,1	1,1	1,5
Effekt [W]	186	230	230	340
Säkring	T3.15A	T3.15A	T3.15A	T3.15A
Mått				
Nettovikt (kg)	10	14,2	20,3	24,3
Längd (mm)	660	752	855	1076
Bredd (mm)	260	305	470	515
Höjd (mm)	380	416	588	585
Behållarens volym (l)	12	22	38	50
Drifttid (h)	cirka 12	cirka 11	cirka 14	cirka 11
Standardutrustning				
Bränslemätare	ja	ja	ja	ja
Handtag	1	1	1	1
Termostat för omgivningsluft	Inbyggd	Inbyggd	Inbyggd	Inbyggd
Indikatorlampa för driftstörning	Inbyggd	Inbyggd	Inbyggd	Inbyggd

* Baserat på bruttovärmevärde [timmar]

4. Installationsanvisningar

Ta ut värmaren ur förpackningen. Om apparaten är skadad får du inte använda den utan då måste du kontakta din återförsäljare.

10 kW / 20 kW: det räcker att montera plasthandtaget på värmaren - inga ytterligare åtgärder krävs (se figur 1).

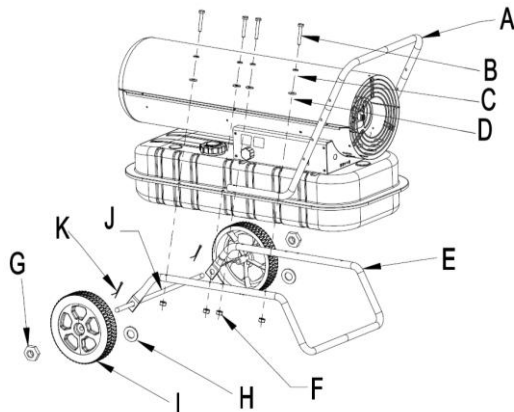


Del	Beskrivning	Antal
A	Skruv	2
B	Bricka	2
C	Handtag	1

Figur 1

30 kW / 50 kW

Följande tillbehör ingår i förpackningen.



Figur 2

Del	Beskrivning	Antal
A	Handtag	1
B	Skruv	6 eller 8
C	Fjäderbricka	6 eller 8
D	Bricka	6 eller 8
E	Benrör	1
F	Mutter M5	6 eller 8
G	Mutter M12	2
H	Bricka Ø12	2
I	Hjul	2
J	Hjulaxel	1
K	Stift	2

Installera värmaren på följande sätt (se figur 2):

1. Placera hjulaxeln J i hålet i fotröret E. Placera stiftet i K-hålet. Placera brickan H i vardera änden av axeln. Sätt hjulet I på axeln J. Säkra hjulet med muttern G.
2. Placera värmaren på benröret och se till att de fyra hålen i handtaget A är i linje med de fyra hålen i benröret.
3. Fäst benröret och handtaget på tanken med skruvar B, fjäderbrickor C, brickor D och muttrar F.

5. Installationsanvisningar

- ▲ Placera värmaren på ett platt, obrännbart och fast underlag.
- ▲ Bränsle drivna värmare är avsedda för användning i öppna utomhusområden eller välventilerade inomhusområden. Vid användning inomhus ska det finnas minst 25 cm²/kW permanenta ventilationsöppningar jämnt fördelade från golv till tak, minst 250 cm².

	10 kW	20 kW	30 kW	50 kW
Minsta ventilationsstorlek	260 cm ²	600 cm ²	800 cm ²	1250 cm ²

- Installera värmaren endast i normalt vertikalt läge.
- Placera inte värmaren nära väggar, hörn eller låga tak.
- Placera inte värmaren direkt under ett eluttag.
- Placera inte värmaren ovanpå fordon i rörelse eller på platser där den kan välta.
- Håll värmaren borta från brandfarliga, brännbara, explosiva eller frätande material.
- Håll värmaren borta från gardiner eller liknande material som kan blockera luftintaget och -uttaget.
- Täck aldrig över eller hindra luftintag eller luftuttag oberoende orsak.
- Håll strömsladden borta från värmekällor, vassa kanter och skärande eller rörliga delar.
- Utsätt inte värmaren för väder och vind eller för hög luftfuktighet.
- Placera inte värmaren i omedelbar närhet av ett badrum, en dusch eller en pool.

- Följ de allmänna och särskilda brandsäkerhetsföreskrifter som gäller i alla användningsområden. Iaktta alltid följande minsta säkerhetsavstånd till material och föremål runt värmaren:
 - Sidor: 0,6 m
 - Luftintagssidan: 1 m
 - Överdel: 1,5 m
 - Utloppssidan för varmluft: 3 m
 - Golv: 0 m
- Golvet och taket ska vara tillverkade av brandsäkert material på den plats där värmaren används.
- Anslut inte en bränsle driven värmare till en luftkanal.

6. Bruksanvisning

6.1. Uppstart

Fyll tanken med rent bränsle. Använd endast diesel eller fotogen.

Du kan kontrollera bränslenivån med hjälp av en bränslemätare på ovansidan av tanken.

Anslut strömsladdens kontakt till ett väljordat 220–240 V ~, 50 Hz-uttag.

Jordning är obligatoriskt.

Modeller 10/20/30/50:

När ovanstående instruktioner har utförts visas "--" på den vänstra skärmen och omgivningstemperaturen på den högra skärmen.

Sätt strömbrytaren i ON-läge.

Standardtemperaturinställningen är 20 °C. Den visas på den vänstra skärmen.

Om omgivningstemperaturen är lägre än standardtemperaturen kommer tändaren att gnista och efter sju sekunder startar värmaren.

Om omgivningstemperaturen är högre än standardtemperaturen vrider du termostatreglaget till önskad temperatur. Tändaren börjar gnista och efter sju sekunder startar värmaren.

KALLSTART: Vid låga temperaturer ska du hålla luftventilen (se figur 6) täckt med fingret under tändningen för att underlätta starten.

ONORMAL FUNKTION: I händelse av ett funktionsfel (flamfel, minskat luftflöde, ofullständig förbränning etc.) stängs värmaren av och indikatorlampan börjar blinka (på displayen visas koden för LÅST LÄGE).

6.2. Manuell nollställning/omstart

Om värmaren är i låst läge ska du kontrollera och avlägsna orsaken till låsningen innan du startar värmaren på nytt. Nollställ genom att vrida strömbrytaren till läge 0 och sedan på nytt till läge 1. Om funktionsfelet fortsätter, kontakta service. Värmaren nollställs INTE genom att vrida på termostatens reglerknapp.

6.3. Stänga av

Ställ brytaren till läge OFF (0). Dra ut kontakten om enheten inte ska användas under en längre tid.

- ⚠ **Koppla aldrig bort värmaren från elnätet för att stänga av den. Låt kylcykeln slutföras (50 kW-modell) så att restvärmem inte skadar värmaren.**
- ⚠ **Täck inte över värmaren. Blockera inte luftgångar och -utgångar.**
- ⚠ **Värmarens utlopp är mycket varmt under användning, samt efteråt. Rör inte! Använd personlig skyddsutrustning vid behov.**
- ⚠ **Barn ska hållas under uppsikt så att de inte leker med produkten.**
- ⚠ **Denna produkt är inte avsedd för användning av personer (inklusive barn) med nedsatt fysisk, sensorisk eller mental förmåga, eller brist på erfarenhet eller kunskap.**
- ⚠ **Koppla bort värmaren från strömnätet innan du flyttar den. Dra aldrig ur kontakten eller flytta apparaten genom att dra i sladden.**
- ⚠ **Lämna inte värmaren oövervakad under användning.**
- ⚠ **Använd aldrig apparaten med våta händer eller när värmaren eller sladden är våt.**
- ⚠ **Om strömsladden är skadad måste den bytas ut av tillverkaren, ett serviceföretag eller en kompetent person.**

7. Rengöring, underhåll och lagring

Torka av höljet regelbundet med en mjuk svamp eller trasa. För mycket smutsiga delar kan du använda en svamp fuktad med ljummet vatten och ett mildt rengöringsmedel och sedan torka med en ren trasa.

Håll luftintaget och fläkten rena från damm och smuts. Rengör interiören genom att försiktigt blåsa tryckluft genom luftintaget.

Kontrollera strömsladden regelbundet. Om den är sliten, sprucken eller skadad ska den bytas ut av ett serviceföretag. Innan du förvarar värmaren ska du se till att den är helt kall och torr. Täck enheten med en plastpåse, lägg den i förpackningen och förvara den på en torr och ventilerad plats.

- ⚠ **Innan du påbörjar något underhållsarbete ska du stänga av apparaten, dra ur kontakten och låta den svalna i minst 15 minuter.**
- ⚠ **Försök inte att göra elektriska reparationer själv. Om värmaren behöver service eller reparation, kontakta en kompetent tekniker.**
- ⚠ **Använd inte en trasig apparat såvida inte den har inspekterats och reparerats av en kvalificerad tekniker.**
- ⚠ **När du rengör ska du se till att inget vatten kommer in i apparaten.**
- ⚠ **Öppna inte höljet för att rengöra de inre delarna. Stänk inte vatten på värmaren.**
- ⚠ **Använd aldrig lösningsmedel, bensin, toluen eller liknande starka kemikalier för att rengöra värmaren.**

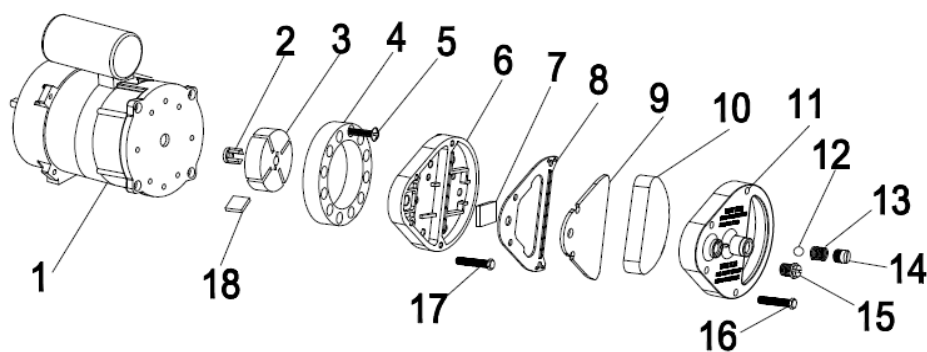
Vi rekommenderar att **ENDAST KOMPETENT PERSONAL** utför följande kontroller före varje användningstillfälle:

Munstycke

Skruva försiktigt loss munstycket från munstyckeskopplingen. Blås tryckluft genom munstyckets öppning för att avlägsna smuts. Byt ut munstycket vid behov.

Luftfilter

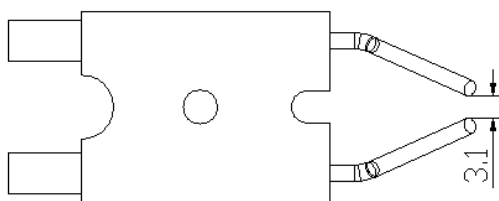
Rengör luftfiltren. Ta bort filtrets skydd (11), tvätta luftintagsfiltret (10) med ett utspätt rengöringsmedel och torka det ordentligt innan du sätter tillbaka det. Byt ut luftfiltret (9) en gång om året (Figur 3).



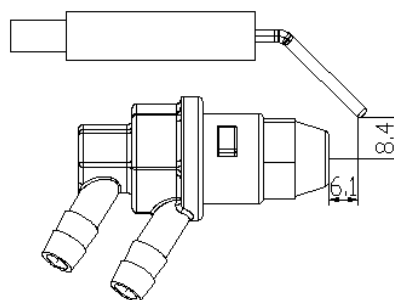
Figur 3

Tändningselektroder

Rengör, justera och byt tändningselektrod vid behov. Kontrollera spännvidden utgående från bilderna 4-5 (mått i millimeter).



Figur 4

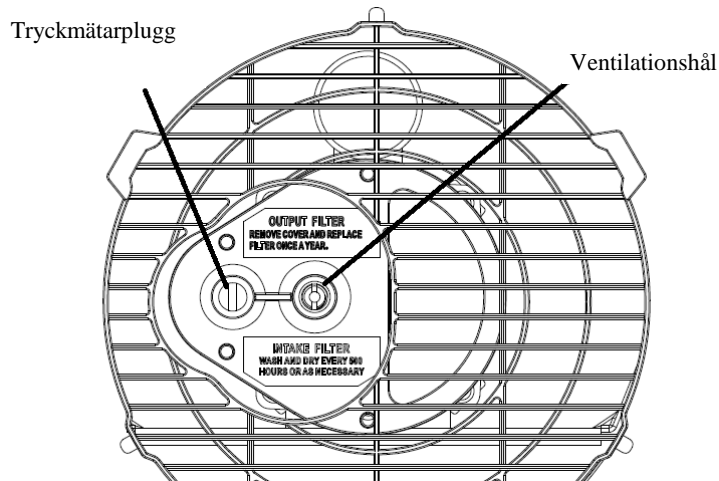


Figur 5

Justering av kompressortrycket (figur 6)

⚠ Kompressortrycket är inställt på fabriken och bör endast kontrolleras och justeras av en kompetent tekniker. Det kan vara farligt att ändra på apparaten.

Avlägsna tryckmätarlocket. Anslut tryckmätaren till tryckmätningssuttaget på baksidan tryckmätaren. Slå på värmaren och läs av lufttrycket. Justera vid behov trycket till rätt värde genom att vrida justeringsskruven (ventilationshålet i mitten av justeringsskruven) medurs för att öka trycket, moturs för att minska trycket:



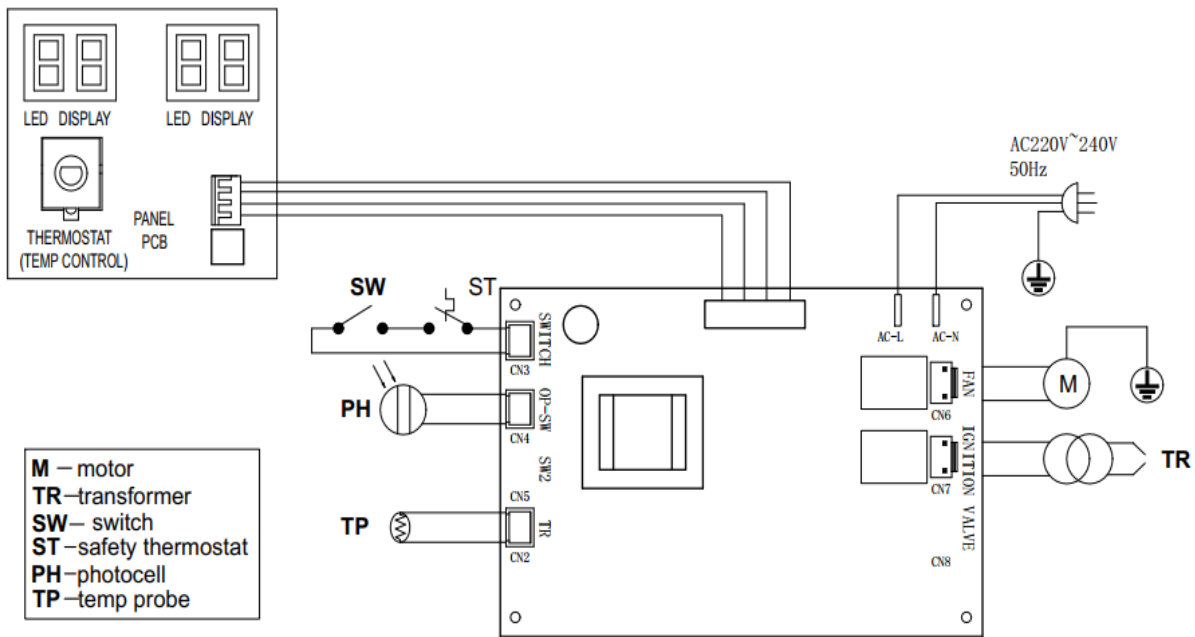
Modell	Lufttryck (bar)
10 kW	0,28
20 kW	0,32
30 kW	0,31
50 kW	0,45

Figur 6

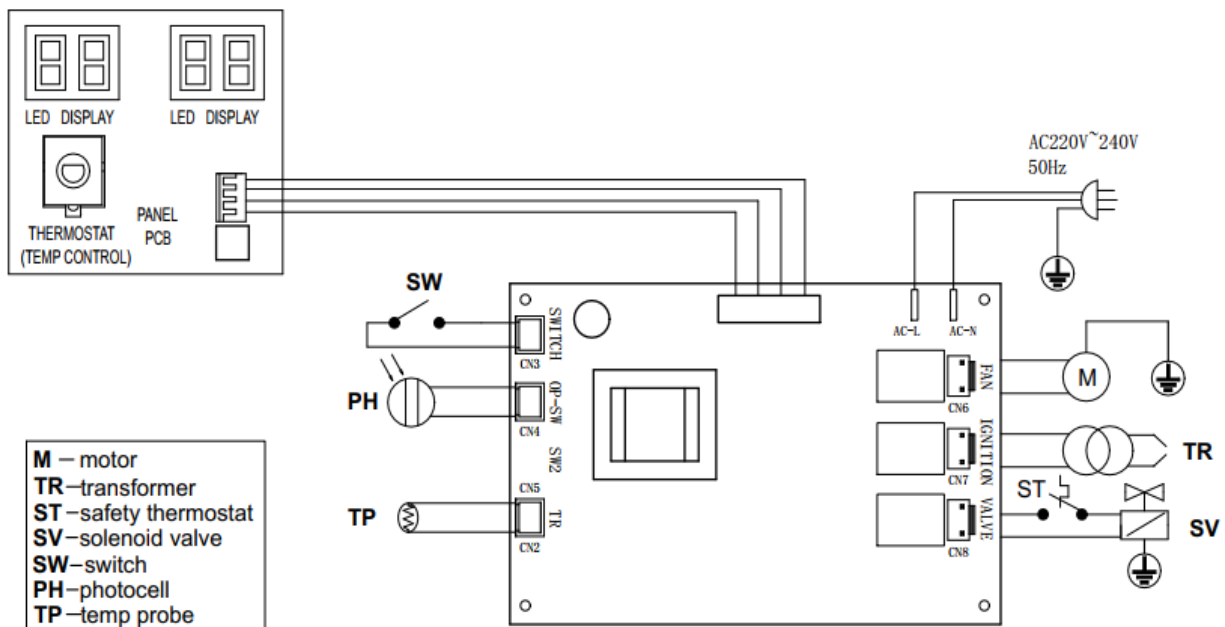
Ström

Kontrollera kablarna, elektriska delarna och anslutningarna.

8. Kopplingschema



Kopplingschema 10 kW / 20 kW / 30 kW



Kopplingschema 50 kW

9. Felsökning

PROBLEM	ORSAK	LÖSNING
Motorn startar inte	Ingen ström eller låg spänning	Kontrollera strömkabeln och spänningen Kontrollera säkringen och byt ut den vid behov
E1 syns på skärmen	Defekt eller skadad nätsladd	Kontrollera och byt ut vid behov
	Defekt motor/kondensator	Kontrollera och byt ut vid behov
	Låsning av enheten på grund av tidigare överhettning	Identifiera orsaken till överhettning Stäng av apparaten Kontrollera luftintag och -uttag Vänta några minuter och starta om apparaten.
E2 syns på skärmen	Temperaturgivaren är felaktig eller temperaturgivarens kontakt är lös	Kontrollera och byt ut temperaturgivaren vid behov. Kontrollera och byt ut kretskortet vid behov.
Motorn går, men värmaren tänds inte och låser sig efter ett tag	Tom bränsletank, smutsigt eller fel bränsle	Ta bort fel eller smutsigt bränsle Fyll tanken med ren diesel eller fotogen
E1 syns på skärmen	Bränslefiltret är igensatt	Rengör eller byt ut bränslefiltret
	Luftläckor i bränsleröret	Kontrollera slangarna, spänn fast anslutningarna, byt ut vid behov
	Brännarmunstycket är blockerat	Rengör munstycket med tryckluft, byt ut det vid behov
	Bränslets viskositet har ökat vid låg temperatur	Tillsätt 10-20 % fotogen till diesel
Lågor som kommer från apparaten	Otillräckligt luftflöde till förbränningskammaren	Kontrollera luftintag, fläkt, motor
E1 syns på skärmen	Kompressortrycket är för högt	Kontrollera lufttrycket, justera vid behov*
Värmaren stannar under användning	Rumstemperaturen som ställts in av termostaten har uppnåtts	Normal funktion Börja med att vrida temperaturreglaget medurs till en högre inställning
Omgivningstemperaturen visas på skärmen		
Värmaren stannar under användning	Flamfel	Kontrollera och ta bort funktionsproblemets orsak(er)
E1 syns på skärmen	Ofullständig förbränning	Nollställs genom att vrida strömbrytaren till läge 0 och sedan till läge 1
	Minskat luftflöde	Ta kontakt med service om problem fortsätter
	Överhettning	
LC syns på skärmen	Om tändning misslyckas tre gånger kommer apparaten att låsas	När strömmen är ansluten öppnar sig låsningen när strömmen är ansluten tre gånger under 10 sekunders tid

SUOMITRADING

Suomi Trading Oy

Areenakatu 7, 37570 Lempäälä

asiakaspalvelu@suomitrading.fi



Timco Diesel heater Series Instruction Manual



 102187560 TIMCO 10KW LÄMPÖPUHALLIN



— 102750374 TIMCO 20KW LÄMPÖPUHALLIN



— 102750378 TIMCO 30KW LÄMPÖPUHALLIN



— 102750380 TIMCO 50KW LÄMPÖPUHALLIN

This product is not suitable for primary heating purposes.

Introduction

Thank you for choosing a Timco product. Read this manual carefully before using the unit and save it for future reference.

Disclaimer

Timco reserves the right to make alterations to specifications, quantities, dimensions etc. for production or other reasons, subsequent to publication.

While we believe the information is accurate and complete, we make no warranty or representation for any particular purposes. The information is offered in good faith and with the understanding that any use of the units or accessories in breach of the directions and warnings in this document is at the sole discretion and risk of the user.



Disposal guidelines (EU)

Do not dispose of this product with general household waste. This product must be disposed according to the laws governing Waste Electrical and Electronic Equipment. If required, contact your local authorities for information regarding the available disposal facilities.

1. General Safety Rules

READ INSTRUCTIONS CAREFULLY. READ AND FOLLOW ALL INSTRUCTIONS. PLACE INSTRUCTIONS IN A SAFE PLACE FOR FUTURE REFERENCE. DO NOT ALLOW ANYONE WHO HAS NOT READ THESE INSTRUCTIONS TO ASSEMBLE, LIGHT, ADJUST OR OPERATE THE HEATER.

IF THE INFORMATION IN THIS MANUAL IS NOT FOLLOWED EXACTLY, A FIRE OR EXPLOSION MAY RESULT CAUSING PROPERTY DAMAGE, PERSONAL INJURY OR LOSS OF LIFE.

SERVICE MUST BE PERFORMED BY A QUALIFIED SERVICE AGENCY.

UNVENTED PORTABLE HEATERS USE AIR (OXYGEN) FROM THE AREA IN WHICH IT IS USED. ADEQUATE COMBUSTION AND VENTILATION AIR MUST BE PROVIDED. REFER TO INSTRUCTIONS.

WARNING

DO NOT STORE OR USE GASOLINE OR OTHER FLAMMABLE VAPORS AND LIQUIDS IN THE VICINITY OF THIS OR ANY OTHER APPLIANCE.

WARNING

FIRE, BURN, INHALATION, AND EXPLOSION HAZARD. KEEP SOLID COMBUSTIBLES, SUCH AS BUILDING MATERIALS, PAPER OR CARDBOARD, A SAFE DISTANCE AWAY FROM THE HEATER AS RECOMMENDED BY THE INSTRUCTIONS. NEVER USE THE HEATER IN SPACES WHICH DO OR MAY CONTAIN VOLATILE OR AIRBORNE COMBUSTIBLES, OR PRODUCTS SUCH AS GASOLINE, SOLVENTS, PAINT THINNER, DUST PARTICLES OR UNKNOWN CHEMICALS.

WARNING

DIRECT-FIRED HEATERS MAY CAUSE CARBON MONOXIDE (CO) POISONING WHEN INCORRECTLY USED, E.G INDOORS WITHOUT ADEQUATE AIR CIRCULATION, OR IF NOT PROPERLY WORKING. CO POISONING MAY LEAD TO DEATH.

GENERAL HAZARD WARNING

FAILURE TO COMPLY WITH THE PRECAUTIONS AND INSTRUCTIONS PROVIDED WITH THIS HEATER, CAN RESULT IN DEATH, SERIOUS BODILY INJURY AND PROPERTY LOSS OR DAMAGE FROM HAZARDS OF FIRE, EXPLOSION, BURN, ASPHYXIATION, CARBON MONOXIDE POISONING, AND/OR ELECTRICAL SHOCK. ONLY PERSONS WHO CAN UNDERSTAND AND FOLLOW THE INSTRUCTIONS SHOULD USE OR SERVICE THIS HEATER. IF YOU NEED ASSISTANCE OR HEATER INFORMATION SUCH AS AN INSTRUCTIONS MANUAL, LABELS, ETC. CONTACT THE MANUFACTURER.

WARNING

NOT FOR HOME OR RECREATIONAL VEHICLE USE

WARNING

YOUR SAFETY IS IMPORTANT TO YOU AND TO OTHERS,
SO PLEASE READ THESE INSTRUCTIONS BEFORE YOU OPERATE THIS HEATER

 THE ELECTRICAL SYSTEM TO WHICH THE APPLIANCE IS CONNECTED MUST COMPLY WITH CURRENT LEGISLATION. INSTALLATION REQUIRES A RESIDUAL CURRENT CIRCUIT BREAKER (RCCB) IN THE MAIN ELECTRICAL DISTRIBUTION BOARD.

 UNPLUG THE APPLIANCE BEFORE PERFORMING ANY MAINTENANCE OPERATIONS.

 ALWAYS CHECK THE POWER CABLE BEFORE USING THE APPLIANCE. IT MUST NOT BE BENT, TAUT, STRETCHED, CRUSHED OR ANY WAY DAMAGED.

 THE POWER CABLE MUST BE REPLACED BY QUALIFIED PERSONNEL ONLY. USE AN ORIGINAL POWER CABLE ONLY WITH A 3-PIN APPROVED PLUG.

 THE FRONT OUTLET IS VERY HOT DURING OPERATION. DO NOT TOUCH! BURN DANGER.

2. Product Description

- Diesel or Kerosene direct-fired mobile/portable space heater with open combustion chamber

3. Technical Specifications

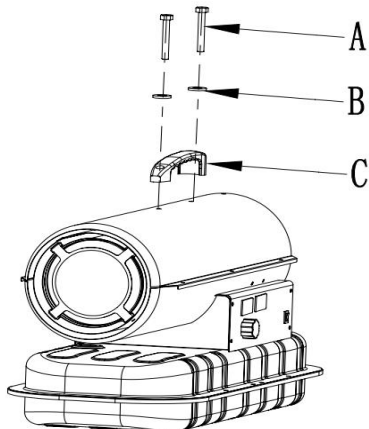
Model	10 kW	20 kW	30 kW	50 kW
Heat Input [kW] *	10	20	30	50
Air Flow Rating [m ³ /h]	450	550	750	1100
Fuel Type	Diesel	Diesel	Diesel	Diesel
Fuel consumption [kg/h]	0.82	1.65	2.4	4
Voltage [V/Hz]	AC220-240V/50	AC220-240V/50	AC220-240V/50	AC220-240V/50
Air Pressure Setting [bar]	0.28	0.32	0.31	0.45
Current Rating [A]	0.8	1.1	1.1	1.5
Electrical Power [W]	186	230	230	340
Fuse Rating	T3.15A	T3.15A	T3.15A	T3.15A
Dimensions				
Net Weight (kg)	10	14.2	20.3	24.3
Length (mm)	660	752	855	1076
Width (mm)	260	305	470	515
Height (mm)	380	416	588	585
Tank Capacity (l)	12	22	38	50
Operating range (h)	~12	~11	~14	~11
Standard Accessories				
Fuel gauge	yes	yes	yes	yes
Handle	1	1	1	1
Ambient thermostat	built-in	built-in	built-in	built-in
Malfunction detection light	built-in	built-in	built-in	built-in

* Based on Gross Calorific Value [Hrs]

4. Assembling Instructions

Extract the heater from its carton. If the unit is anyhow damaged, do not use it and contact your dealer.

10kW / 20kW: the heater is only need to fix the plastic handle, no further operations required (see Fig. 1).



Pos.	Description	Qty
A	Screw	2
B	Plain washer	2
C	Handle	1

Fig.1

30kW / 50kW

The following accessories are supplied in the shipping carton.

Pos.	Description	Qty
A	Handle	1
B	Screw	6or8
C	Spring washer	6or8
D	Plain washer	6or8
E	Feet pipe	1
F	Nut M5	6or8
G	Nut M12	2
H	Plain washer $\varnothing 12$	2
I	Wheel	2
J	Wheel shaft	1
K	Cotter	2

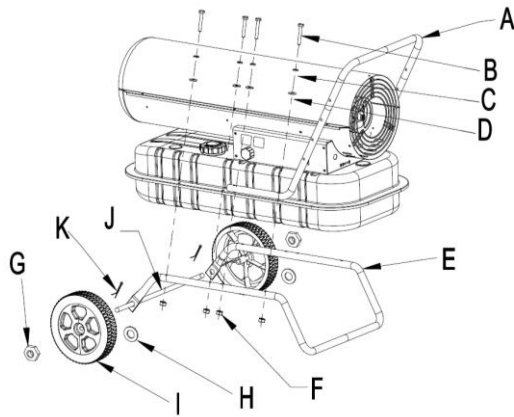


Fig.2

To assemble the heater, proceed as follows (see Fig. 2):

1. Insert the wheel shaft J to the corresponding hole of feet pipe E, insert the cotter K to the corresponding holes; put plain washer H to the two sides of shaft, slide the wheel I over the wheel shaft J, screw the nut G to fix the wheel on the shaft.
2. Put the heater body on the feet pipe assembly, make sure the 4 holes of handle A point towards the corresponding 4 holes on the feet pipe respectively.
3. Using the screw B, spring washer C, plain washer D and nut F to fix the feet pipe assembly and handle to the tank.

5. Installation Instructions

- ⚠ **Position the heater on a flat, level, non-flammable, solid surface.**
- ⚠ **Direct-fired heaters are intended for use in outdoor open areas or in indoor well ventilated areas. For indoor use, provide permanent ventilation openings of at least 25 cm²/kW, equally distributed between floor and high level, with a minimum of 250 cm².**

	10 kW	20 kW	30 kW	50 kW
Minimum Opening Size	260cm ²	600cm ²	800 cm ²	1250 cm ²

- **Only install the heater in normal upright position.**
- **Do not place the heater near walls, corners or low ceilings.**
- **Do not place the heater below a socket outlet.**
- **Do not place the heater on moving vehicles or where it can tip over.**
- **Keep the heater away from flammable, combustible, explosive or corrosive materials.**
- **Keep the heater away from curtains or similar materials that could block the air inlet and outlet.**
- **Never block or restrict the air inlet and outlet for any reason.**
- **Keep the power cable away from heat sources, sharp edges, cutting and moving parts.**
- **Do not expose directly to the weather or to excessive humidity.**

- Do not place the heater in the immediate surroundings of a bath, shower or swimming pool.
- Follow general and special fire safety regulations in force in all fields of applications. In any case ensure the following minimum safety clearances from materials or objects in the surroundings of the heater:
 - Side: 0.6 m
 - Air inlet side: 1 m
 - Top: 1.5 m
 - Hot air outlet side: 3 m
 - Floor: 0 m
- Floors and ceilings must be made of fireproof materials in the place where the heater is operated.
- Do not connect direct-fired heaters to air ducts.

6. Instructions for Use

6.1. Start-up

Fill tank with clean fuel. Only use Diesel or Kerosene.

The fuel gauge on top of the tank allows to check fuel level

Connect the power cord plug to a AC220-240V 50 Hz earthed electrical supply system.

Earthing is mandatory.

Models 10/20/30/50:

When complete “start-up” above, the left display window shows “--”, the right display window shows ambient temperature value.

Push the power switch to “ON”(1) position.

The default temperature setting is 20°C, be showed on the left display window.

If the ambient temperature is lower than default temperature, the electrodes start sparking, after 7 seconds, the heater starts.

If the ambient temperature is higher than default temperature, turn thermostat control knob to desired temperature, the electrodes start sparking, after 7 seconds, the heater starts.

COLD START-UP: at low temperature keep the air vent hole (see Fig. 6) closed by a finger during ignition to make start-up easier.

ABNORMAL OPERATION: in case of malfunction (flame failure, reduced air flow, bad combustion, etc.) the heater stops and the indicator light starts FLASHING (THE LOCK-OUT MODE code will be showed on the display window).

6.2. Manual reset/restart

If the heater is in lock-out mode, check and remove the cause of lock-out before restarting the heater. To reset, turn the ON/OFF switch to 0 and then again to I. In case of repeated malfunction, call technical service. Turning the thermostat control knob will NOT reset the heater.

6.3. Shut-down

Move switch to "OFF" (O) position. Unplug the unit when not used for a long time.

- ⚠ **Never disconnect the heater from mains to stop it while in operation. Always allow the cooling sequence to be completed (50 kW), otherwise the residual heat could damage internal components.**
- ⚠ **Do not cover the heater. Do not block the air inlet and outlet.**
- ⚠ **The heater outlet is very hot during operation and after use. Do not touch! Use personal protecting equipment if needed.**
- ⚠ **Children should be supervised to ensure that they do not play with the appliance.**
- ⚠ **The appliance is not intended for use by persons (including children) with reduced physical, sensory or mental capabilities, or lack of experience and knowledge.**
- ⚠ **Unplug the heater before moving it. Never pull the cable to unplug or move the unit.**
- ⚠ **Do not leave the heater unattended when in use.**
- ⚠ **Never use the appliance with wet hands or when either the heater or the power cable is wet.**
- ⚠ **If the supply cable is damaged, it must be replaced by the manufacturer, by a service agent or a similar qualified person.**

7. Cleaning, Maintenance and Storage

Regularly wipe the enclosure using a soft sponge or cloth. For very dirty parts, use a sponge wetted with lukewarm water and a mild detergent, then dry using a clean cloth.

Keep air inlet and fan free from dust and dirt. To clean inner parts, gently blow compressed air through air inlet.

Regularly inspect the power cable: if worn, cracked or damaged have it replaced by technical service.

Before storing the heater, make sure it is perfectly cool and dry. Cover the unit with a plastic bag, put it in its packing box and store it in a dry, ventilated place.

- ⚠ **Before starting any maintenance task, shut down, unplug and let the heater cool down for at least 15 minutes.**
- ⚠ **Do not attempt any electrical repair yourself. If the heater needs service or repair, contact a qualified technician.**
- ⚠ **Do not use a faulty unit unless a qualified technician has inspected and repaired it.**
- ⚠ **When cleaning, make sure that water does not enter the unit.**
- ⚠ **Do not open the enclosure to clean the inner parts. Do not spray water into the heater.**
- ⚠ **Never use solvents, gasoline, toluene and similar aggressive chemicals to clean the heater.**

The following checks **BY QUALIFIED PERSONNEL ONLY** are recommended before every seasonal use:

Nozzle

Carefully unscrew nozzle from nozzle fitting. Blow compressed air through nozzle orifice to free it from dirt. Replace nozzle if necessary.

Air Filters

Clean air filters. Remove filter end cover (11), wash air intake filter (10) using a light detergent and dry it thoroughly before re-installing. Replace air delivery filter (9) once a year (Fig.3)

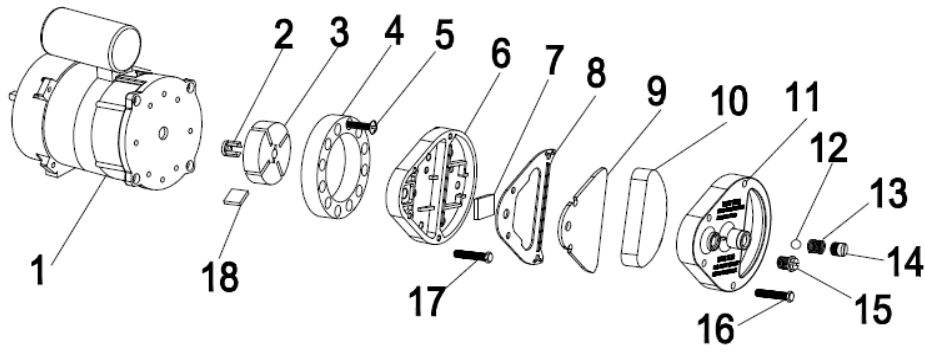


Fig.3

Ignition Electrodes

Clean, adjust and if necessary replace ignition electrode. For electrode gaps see Fig. 4-5 (dimensions in mm).

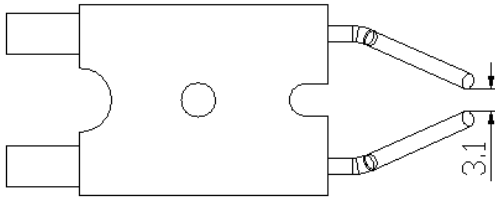


Fig.4

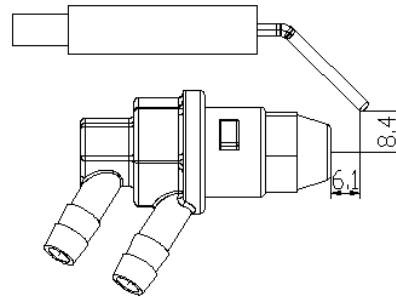
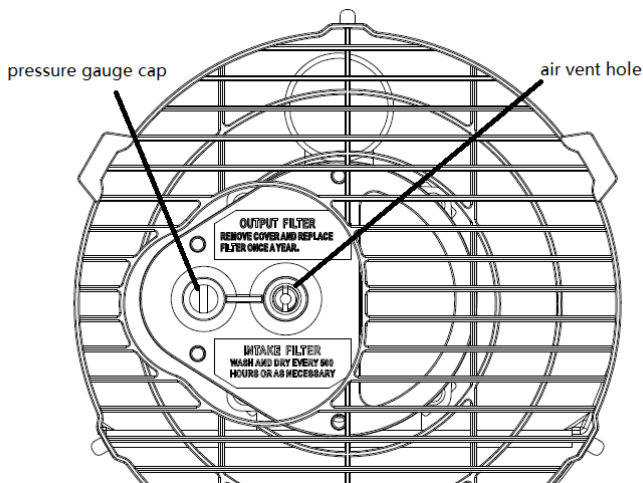


Fig.5

Compressor Pressure Adjustment (Fig. 6)

⚠ The compressor pressure is factory set and must be checked and adjusted by qualified technicians only. Tampering with the unit may be dangerous.

Remove pressure gauge cap. Connect a pressure gauge on the pressure measuring port on the rear guard. Start heater and read air pressure value. If necessary adjust pressure to the correct value turning the adjusting screw (the air vent hole in the adjusting screw middle) clockwise to increase, anticlockwise to decrease the pressure:



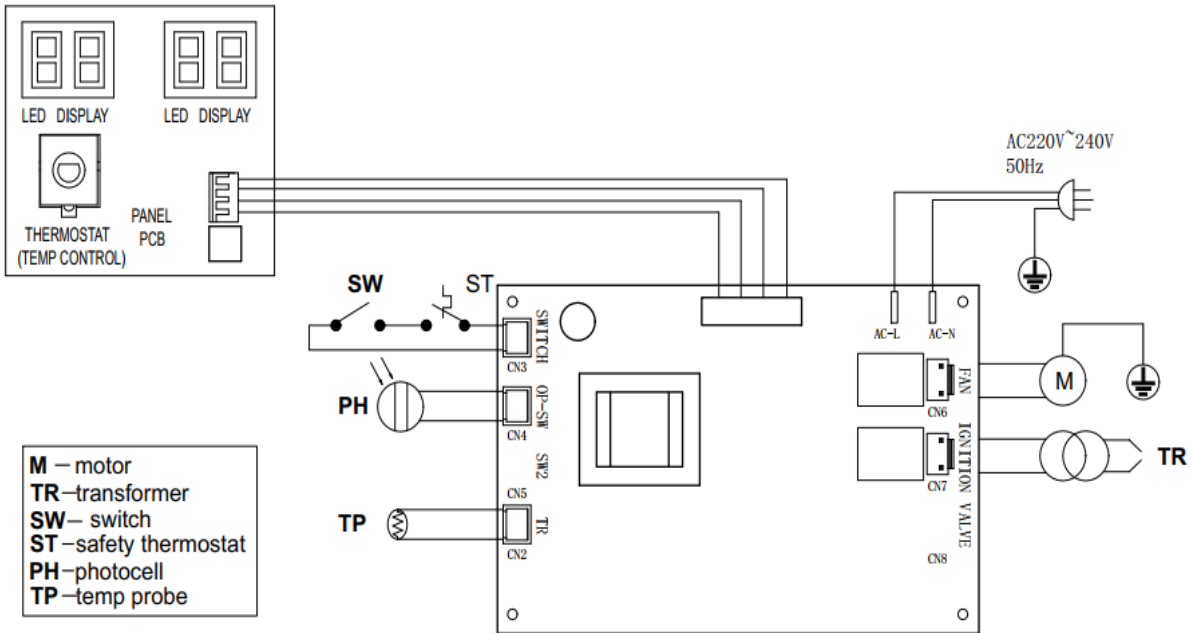
Model	Air Pressure (bar)
10 kW	0.28
20 kW	0.32
30 kW	0.31
50 kW	0.45

Fig.6

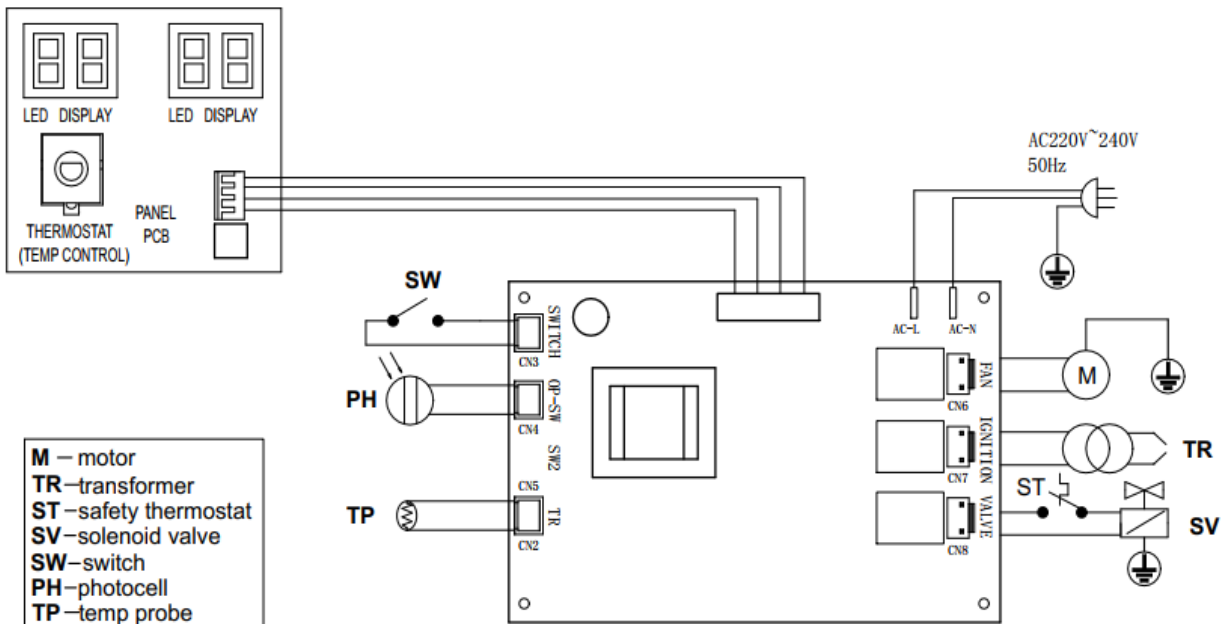
Electrical

Inspect cables, electrical parts and connections.

8. Wiring Diagram



Wiring diagram for 10 kW / 20 kW / 30 kW



Wiring diagram for 50 kW

9. Troubleshooting

PROBLEM	CAUSE	REMEDY
Motor does not start E1 displayed on the screen	No power or low voltage	Check power line and voltage Check fuse and replace if necessary
	Faulty or damaged power cord	Check and replace if needed
	Faulty motor/capacitor	Check and if necessary replace
	Lock-out of appliance due to previous overheating	Detect the cause of overheating Shut the appliance down Check air inlet and outlet Wait some minutes and restart the appliance
E2 displayed on the screen	The temperature probe is faulted or the connector for temperature probe is loosen	Check and replace if the temperature probe if needed
		Check and replace the PCB if needed
Motor runs, but the heater does not ignite and locks out after a short time E1 displayed on the screen	Empty fuel tank, dirty or wrong fuel	Remove wrong or dirty fuel Fill the tank with clean Diesel or kerosene
	Fuel filter clogged	Clean or replace fuel filter
	Air leaks in oil line	Check hoses, tighten connections, if necessary replace
	Burner nozzle clogged	Clean nozzle blowing compressed air, replace if necessary
Flames come out of flue outlet E1 displayed on the screen	Insufficient airflow into combustion chamber	Check air inlet, fan, motor
	Compressor pressure too high	Check air pressure, adjust if needed*
Heater stops during operation Ambient temperature displayed on the screen	The room temperature set on room thermostat has been reached	Normal operation To start turn the temperature control knob clockwise on a higher setting
Heater stops during operation E1 displayed on the screen	Flame failure	Check and remove the cause(s) of malfunction
	Bad combustion	To reset, turn On/Off switch to 0 and then to I
	Reduced airflow	Call technical service if the problem persists
	Overheating	
LC displayed on the screen	Failed 3 times for igniting will lock the PCB and stop working	With electricity on, it will be unlocked after 3 times power switch to ON in 10 seconds;

SUOMITRADING

Suomi Trading Oy
Areenakatu 7, 37570 Lempäälä
asiakaspalvelu@suomitrading.fi