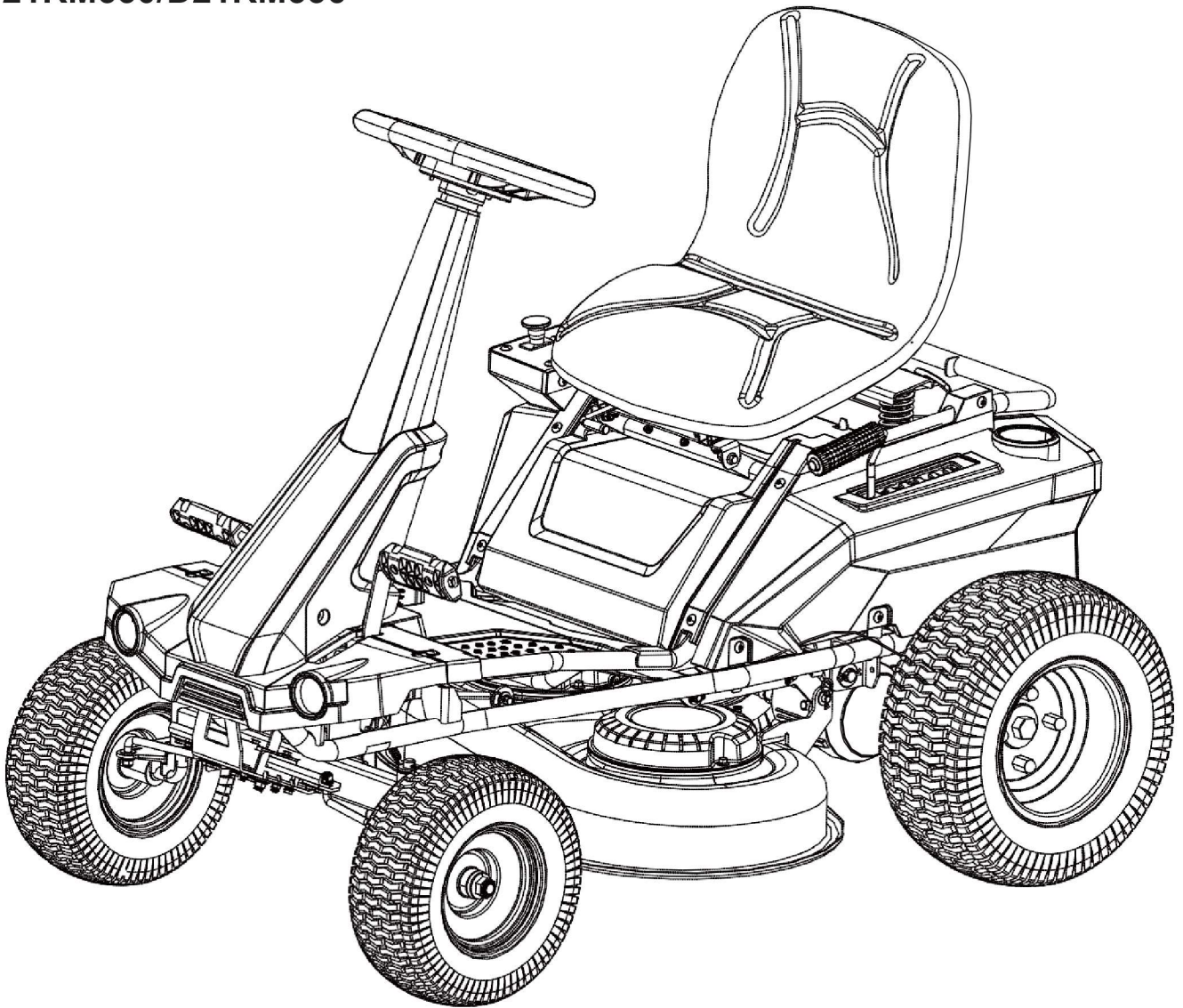


KÄYTTÖOPAS

Ajettava ruohonleikkuri

D21RM530/D21RM536



Ruohonleikkuri on suunniteltu ja valmistettu standardeilla, joilla varmistetaan luotettavuus, helppokäyttöisyys ja käyttäjän turvallisuus. Kun sitä hoidetaan asianmukaisesti, se kestää ja toimii häiriöttä vuosien ajan.



VAROITUS: Loukkaantumisriskin vähentämiseksi käyttäjän on luettava ja ymmärrettävä käyttöohjeet ennen tuotteen käyttöä.

Kiitos ostoksestasi.

Turvallisuus, suorituskyky ja luotettavuus ovat etusijalla ruohonleikkurin suunnittelussa.

KÄYTTÖTARKOITUS

Ruohonleikkuri on tarkoitettu vain ulkokäyttöön. Tuote on suunniteltu kotitalouksien nurmikon leikkaamiseen. Leikkuuterän on pyörittävä tasaisesti leikattavan nurmikon mukaisesti. Kaikkien neljän pyörän on koskettava maata nurmikkoa leikattaessa. Tuotetta saavat käyttää kotitalouksissa vain aikuiset, jotka tunnistavat käyttöön liittyvät vaarat ja pitävät huolta ennaltaehkäisevistä toimenpiteistä käytön aikana.

Älä käytä tuotetta mihinkään muuhun tarkoitukseen.

YLEINEN TURVALLISUUS

Varoitus: Lue kaikki tämän laitteen mukana toimitetut varoitukset, ohjeet ja tekniset tiedot. Alla lueteltujen ohjeiden noudattamatta jättäminen voi johtaa sähköiskuun, tulipaloon ja/tai vakavaan loukkaantumiseen. **Säilytä kaikki varoitukset ja ohjeet myöhempää käyttöä varten.**

Varoituksissa termillä "laite" tarkoitetaan verkkokäyttöistä (johdollista) tai akkukäyttöistä (johdotonta) tuotetta.

TYÖALUEEN TURVALLISUUS

- **Pidä työalue puhtaana ja hyvin valaistuna.** Sotkuiset tai hämärät alueet aiheuttavat onnettomuuksia.
- **Älä käytä laitetta räjähdysvaarallisissa tiloissa, kuten syttyvän nesteen, kaasun tai pölyn läsnäolossa.** Laite synnyttää kipinöitä, jotka voivat sytyttää pölyn tai höyryt.
- **Pidä lapset ja sivulliset loitolla käytön aikana.** Huomion herpaantuminen voi johtaa hallinnan menettämiseen.

SÄHKÖTURVALLISUUS

- **Laitteen pistokkeen on sovittava pistorasiaan. Älä koskaan muokkaa pistoketta millään tavalla. Älä käytä adaptereita maadoitetun laitteen kanssa.** Muokkaamattomat pistokkeet ja yhteensopivat pistorasiat vähentävät sähköiskun vaaraa.
- **Vältä koskettamasta maadoitettuja pintoja, kuten putkia, lämpöpattereita, liesitasoja ja jääkaappeja.** Sähköiskun vaara on suurempi, jos kehosi on maadoitettu.
- **Älä altista laitetta sateelle tai märille olosuhteille.** Veden pääsy laitteeseen lisää sähköiskun vaaraa.
- **Älä käytä virtajohtoa väärin. Älä koskaan kannata tai vedä laitetta virtajohdosta tai käytä virtajohtoa pistokkeen irrottamiseen. Pidä virtajohto poissa kuumuudesta, öljystä, terävistä reunoista ja liikkuvista osista.** Vaurioituneet tai kietoutuneet johdot lisäävät sähköiskun vaaraa.
- **Kun käytät laitetta ulkona, käytä ulkokäyttöön soveltuvaa jatkojohtoa.** Ulkokäyttöön soveltuvan johdon käyttö vähentää sähköiskun vaaraa.

Jos koneen käyttö kosteassa tilassa on välttämätöntä, käytä vikavirtasuojakytkintä (RCD). Vikavirtasuojan käyttö vähentää sähköiskun vaaraa.

HENKILÖTURVALLISUUS

- **Pysy valppaana, katso mitä teet ja käytä tervettä järkeä käyttäessäsi laitetta. Älä käytä laitetta, jos olet väsynyt tai olet alkoholin, reseptilääkkeiden tai huumeiden vaikutuksen alaisena.** Hetkenkin tarkkaamattomuus voi johtaa vakavaan henkilövahinkoon.
- **Käytä henkilönsuojaimia. Käytä aina silmäsuojaimia.** Henkilövahinkoja vähentävät asianmukaisissa olosuhteissa käytettävät suojavarusteet, kuten pölymaski, liukumattomat turvakengät, kypärä tai kuulosuojaimet.
- **Estä tahaton käynnistyminen. Varmista, että kytkin on pois päältä -asennossa, ennen kuin kytket virtalähteen ja/tai akun, otat työkalun käteen tai kannat sitä.** Laitteen kantaminen sormi kytkimen päällä tai laitteen käyttäminen, jonka kytkin on päällä, aiheuttaa tapaturmia.
- **Poista jokoavaimet ja muut työkalut ennen laitteen käynnistämistä.** Laitteen pyörivään osaan kiinnitetty jokoavain tai kiintoavain voi aiheuttaa henkilövahinkoja.
- **Älä kurkota. Varmista hyvä tasapaino ja jalansija käytön aikana.** Näin laite pysyy paremmin hallinnassa odottamattomissa tilanteissa.
- **Pukeudu asianmukaisesti. Älä käytä löysiä vaatteita tai koruja. Pidä hiukset ja vaatteet kaukana liikkuvista osista.** Löysät vaatteet, korut tai pitkät hiukset voivat takertua liikkuviin osiin.
- **Jos käytät pölynpoisto- ja -keräyslaitteita, varmista, että ne on kytketty ja että niitä käytetään asianmukaisesti.** Pölynpoiston käyttö voi vähentää pölyyn liittyviä vaaroja.
- **Pidä huolta turvallisuudesta myös silloin, kun olet kokenut laitteen käyttäjä.** Huolimaton käyttö voi johtaa vakavaan vammaan hyvin nopeasti.

LAITTEEN KÄYTTÖ JA HOITO

- **Älä pakota laitetta väkisin. Käytä laitetta käyttötarkoituksen mukaisesti.** Oikea laite tekee työn paremmin ja turvallisemmin.
 - **Älä käytä laitetta, jos sen katkaisin ei toimi.** Laite, jota ei voida kytkeä päälle tai pois päältä, on vaarallinen ja se on korjattava.
- Irrota pistoke pistorasiasta ja/tai akku, jos se on irrotettavissa, laitteesta ennen säätöjen tekemistä, lisävarusteiden asentamista tai säilöön laittamista. Tällaiset ennaltaehkäisevät varotoimet vähentävät laitteen tahattoman käynnistymisen riskiä.

- **Säilytä laitetta lasten ulottumattomissa, äläkä anna laitetta tai näitä ohjeita tuntemattomien henkilöiden käyttäjä laitetta.** Laite on vaarallinen kouluttamattomien käyttäjien käsissä.
- **Pidä laite ja lisävarusteet hyvässä kunnossa.** Tarkista liikkuvien osien kohdistusvirheiden tai jumiutumisen sekä osien rikkoutumisen ja muiden olosuhteiden varalta, jotka voivat vaikuttaa tuotteen toimintaan. Jos laite on vaurioitunut, korjauta se ennen käyttöä. Monet onnettomuudet johtuvat huonosti huolletusta laitteesta.
- **Pidä leikkuutyökalut terävinä ja puhtaina.** Asianmukaisesti huolletut leikkuutyökalut, joissa on terävät terät, toimivat paremmin ja ovat helpompia hallita.
- **Käytä laitetta, lisävarusteita, kärkeä jne. näiden ohjeiden mukaisesti ottaen huomioon työolosuhteet ja suoritettava työ.** Tämän laitteen muu kuin käyttötarkoituksen mukainen käyttö voi johtaa vaaratilanteisiin.
- **Pidä kahva ja tartuntapinnat kuivina, puhtaina ja öljyttöminä.** Liukas kahva ja tartuntapinta tekevät laitteen käsittelystä vaarallista.

AKKUTYÖKALUN KÄYTTÖ JA HUOLTO

- **Lataa vain valmistajan määrittelemällä laturilla.** Laturi, joka soveltuu tietyn tyyppiselle akkupaketille, voi aiheuttaa tulipalon vaaran, kun sitä käytetään toisen akkupaketin kanssa.
- **Käytä laitetta vain erikseen määritellyillä akkupaketilla.** Muiden akkujen käyttö voi aiheuttaa loukkaantumisen- ja tulipalovaaran.
- **Kun akku ei ole käytössä, pidä sitä kaukana muista metalliesineistä, kuten paperiliittimistä, kolikoista, avaimista, nauloista, ruuveista ja muista pienistä metalliesineistä, jotka voivat oikosulkea liittimet.** Akun liittimen oikosulku voi aiheuttaa palovammoja tai tulipalon.
- Väärin käytettynä akusta voi vuotaa nestettä. Vältä kosketusta. Jos kosketusta tapahtuu vahingossa, huuhtelee vedellä. Jos nestettä joutuu silmiin, hakeudu lisäksi lääkäriin. Akusta vuotava neste voi aiheuttaa ärsytystä tai palovammoja.
- **Älä käytä akkua tai työkalua, joka on vaurioitunut tai jota on muutettu.** Vaurioituneet tai muokatut akut voivat toimia arvaamattomasti, mikä voi johtaa tulipaloon, räjähdykseen tai loukkaantumiseen. Älä altista akkua tai työkalua liian korkealle lämpötilalle. Tuli tai yli 130 °C lämpötila voi aiheuttaa räjähdyksen.

Noudata kaikkia latausohjeita äläkä lataa akkua tai työkalua ohjeissa määritellyn lämpötila-alueen ulkopuolella. Lataaminen väärin tai määritellyn alueen ulkopuolisissa lämpötiloissa voi vahingoittaa akkua ja lisätä tulipalon vaaraa.

HUOLTO

- Anna laite huollettavaksi vain ammattitaitoiselle korjaajalle, joka käyttää alkuperäisiä varaosia. Näin varmistat, että tuotteen käyttöturvallisuus säilyy.
- **Älä koskaan huolla vaurioituneita akkupaketteja.** Akkupakettien huollon saa suorittaa vain valmistaja tai valtuutettu huoltoliike.

AJETTAVA RUOHONLEIKKURI

TURVALLISUUSVAROITUKSET

KOULUTUS

- Tuotetta käytettäessä on noudatettava turvallisuussääntöjä. Oman ja sivullisten turvallisuuden vuoksi lue nämä ohjeet ennen tuotteen käyttämistä. Säilytä ohjeet myöhempiä käyttöä varten.
- Anna vain vastuuntuntoisten aikuisten, jotka tuntevat ja ymmärtävät ohjeet, käyttää tuotetta.
- Tutustu laitteen hallintalaitteisiin ja oikeaan käyttöön.
- Käytä aina suojalaitteita. Älä käytä tuotetta, jos poistokouru ei ole paikallaan ja toimi kunnolla. Suojuksen on oltava oikein asennettu käytettäessä ruohonleikkuria bioleikkuuseen.
- Varo mahdollisia vaaroja, kun et käytä tuotetta tai kun vaihdat lisävarusteita. Tämän säännön noudattaminen vähentää sähköiskun, tulipalon tai vakavan henkilövahingon riskiä.
- Älä koskaan kuljeta muita henkilöitä laitteella, vaikka terät olisivat pois päältä. He voivat pudota kyydistä ja loukkaantua vakavasti tai häiritä tuotteen turvallista käyttöä. Lapset, joita on aiemmin kyyditetty ruohonleikkurilla, saattavat yhtäkkiä palata alueelle uutta kyytiä varten ja jäädä ruohonleikkurin alle.
- Muista, että käyttäjä on vastuussa muille ihmisille tai heidän omaisuudelleen sattuvista onnettomuuksista tai vaaratilanteista.
- Älä koskaan anna lasten tai henkilöiden, joilla on heikentyneet fyysiset, aistien tai henkiset kyvyt, tai henkilöiden, jotka eivät tunne näitä ohjeita, käyttää, puhdistaa tai huoltaa tuotetta. Paikalliset määräykset voivat rajoittaa käyttäjän ikää. Lapsia on valvottava riittävästi, jotta he eivät leiki tuotteella.
- Katso valmistajan ohjeet lisävarusteiden asianmukaisesta käytöstä ja asennuksesta. Käytä vain valmistajan hyväksymiä lisävarusteita. Muiden lisävarusteiden käyttö voi lisätä loukkaantumisriskiä.

- Älä koskaan kajoa turvalaitteisiin tai vähennä turvalaitteiden antamaa suojaa. Tarkista turvalaitteiden moitteeton toiminta säännöllisesti.
- Älä koskaan kajoa turvalaitteisiin. Tarkista turvalaitteiden moitteeton toiminta säännöllisesti.
Älä koskaan käytä tuotetta, kun ihmiset, erityisesti lapset tai lemmikkieläimet, ovat 15 metrin etäisyydellä, koska on olemassa vaara, että esineitä sinkoutuu terän kosketuksesta.
- Älä käytä tuotetta, kun on olemassa salamaniskun vaara.
- Älä käytä tuotetta huonossa valaistuksessa. Käyttäjällä on oltava hyvä näkyvyys työalueelle mahdollisten vaarojen tunnistamiseksi.
- Pidä kädet ja jalat poissa leikkuualueelta, joka sijaitsee ruohonleikkurin kotelon alla ja poistokourun sisällä. Pysy aina etäällä poistokourusta. Älä vie kättäsi leikkurin kotelon alle.
- Noudata lisävarusteiden vaihtamista koskevia ohjeita.

VALMISTELUT

- Käytä paksuja, pitkälahkeisia housuja, pitkähihaista paitaa ja tukevia, liukastumista estäviä jalkineita. Älä käytä lyhyitä housuja tai sandaaleja äläkä käytä tuotetta paljain jaloin. Vältä sellaisten vaatteiden käyttämistä, jotka ovat löysästi istuvia tai joissa on riippuvia naruja tai hihnoja.
- Käytä aina suojalaseja, joissa on sivusuojukset. Käytä hengityssuojainta, jos työ on pölyistä.
Terään osuvat esineet voivat aiheuttaa vakavia vammoja henkilöille. Tarkasta huolellisesti alue, jolla tuotetta käytetään, ja poista kaikki kivet, tikut, metalli, lanka, luut, lelut tai muut vieraat esineet. Muista, että naru tai lanka voi sotkeutua teriin.
- Tarkasta tuote aina ennen käyttöä silmämääräisesti varmistaaksesi, että terät, terän mutterit ja leikkuri eivät ole kuluneet tai vaurioituneet.
- Vaihda kuluneet tai vaurioituneet terät ja mutterit sarjoissa tasapainon säilyttämiseksi.
- Vaihda kuluneet tai vaurioituneet osat ennen tuotteen käyttämistä.
- Älä koskaan suuntaa poistokourua ketään kohti. Suunnittele leikkuutyö siten, että vältetään ruohon lentäminen sivullisia, teitä, jalkakäytäviä, ikkunoita ja autoja kohti. Vältä myös ruohon heittämistä seinää tai estettä vasten, sillä se voi aiheuttaa esineiden kimpoomisen takaisin käyttäjää kohti.

KÄYTTÖ

- Tuote on käynnistettävä siten, että käyttäjä istuu kunnolla ratin takana. Älä koskaan käynnistä tuotetta, jos:
 - kaikki neljä pyörää eivät ole maassa
 - poistokourun aukko on paljaana eikä sitä ole suojattu keräinsarjalla tai bioleikkuusuojalla
 - jonkun käsi tai jalka on lähellä teräkoteloa
- Kytke terä pois päältä, kun tuote ei ole käytössä.
- Pysäytä terä, kun ylität sorapintaisia pintoja, jotta vältät soran ja kivien sinkoutumisen. Aja ruohonleikkuria hitaasti ja varovasti, jotta et menetä sen hallintaa.
- Käynnistä moottori varovasti ohjeiden mukaisesti ja pidä kädet ja jalat kaukana teristä. Älä laita käsiä tai jalkoja pyörivien osien lähelle tai alle.
- Älä leikkaa taaksepäin, ellei se ole ehdottoman välttämätöntä. Katso aina alas ja taakse ennen peruuttamista ja sen aikana.
- Katso taaksepäin ja alaspäin pienten lasten, sivullisten ja lemmikkieläinten varalta ennen peruuttamista ja sen aikana.
- Ole erityisen varovainen lähestyessäsi sokeita kulmia, pensaita, puita tai muita kohteita, mukaan lukien ulkonevat pensaat, jotka voivat estää näkyvyyden.
- Hidasta ennen kääntymistä.
- Kaltevuus on merkittävä tekijä, joka liittyy hallinnan menettämiseen ja kaatumisnettomuuksiin, jotka voivat johtaa vakaviin vammoihin tai kuolemaan. Käyttö kaikissa mäissä vaatii erityistä varovaisuutta. Jos et pysty peruuttamaan mäkeä ylös tai jos tunnet olosi epävarmaksi, älä tee niin. Älä koskaan käytä tuotetta yli 15 asteen mäissä. Tee kopio tai leikkaa tämän käyttöoppaan lopussa oleva mäkiopas ja käytä sitä sen määrittämiseksi, onko mäki liian jyrkkä turvallisen käytön kannalta.
 - Älä koskaan yritä ajaa jyrkässä mäessä tai leikata yli 15 asteen kaltevuudessa.
 - Leikkaa ylös- ja alaspäin, ei mäen poikki.
 - Vältä reikiä, kuoppia, kiviä, paaluja tai muita piilotettuja esineitä. Epätasainen maasto voi kaataa laitteen. Korkea ruoho voi kätkeä esineitä.
 - Käytä hidasta nopeutta, jotta sinun ei tarvitse pysähtyä äkillisesti ja jotta et vahingossa kiihdytä mäessä.
 - Älä leikkaa ruohoa mäessä, kun se on märkää. Renkaat voivat menettää pitonsa ja voit menettää hallinnan.
 - Pidä suuntakytkin aina eteenpäin-asennossa, kun ajat mäkeä alas. Älä vaihda vapaalle ja rullaa alamäkeä pitkin, sillä se saattaa johtaa hallinnan menettämiseen.
 - Vältä liikkeelle lähtöä, pysähtymistä tai kääntymistä mäessä. Jos renkaat menettävät pidon, kytke terä pois päältä ja jatka hitaasti suoraan alas mäkeä.
 - Tee kaikki liikkeet mäessä hitaasti ja asteittain. Älä tee äkillisiä nopeus- tai suunnanmuutoksia, jotka voivat aiheuttaa laitteen kaatumisen.
 - Ole erityisen varovainen, kun käytät laitetta lisävarusteiden kanssa, sillä ne voivat vaikuttaa laitteen vakauteen. Älä käytä ruohonleikkuria yli 15 asteen kaltevuoksissa.

- Älä yritä vakauttaa laitetta asettamalla jalkasi maahan.
- Laitetta ei saa käyttää pudotusten, oijen, jyrkkien mäkien tai penkereiden läheisyydessä. Laite voi kaatua äkillisesti, jos pyörä menee reunan yli tai jos reuna sortuu, ja seurauksena voi olla kuolema tai vakava henkilövahinko.
- Älä koskaan jätä käynnissä olevaa laitetta ilman valvontaa. Pysäytä terä, kytke seisontajarru, pysäytä moottori ja irrota käynnistysavain ennen poistumista.
Varo liikennettä, kun käytät laitetta ajoratojen läheisyydessä. Älä käytä ruohonleikkuria ajoradoilla.

LATURIN TURVALLISUUTEEN LIITTYVÄT VAROITUKSET

- Laturi on tarkoitettu vain sisäkäyttöön.
- Älä lataa ensisijaisia kennoja (ne eivät ole ladattavia).
- Tarkista virtajohto vaurioiden varalta ennen jokaista käyttöä. Jos siinä on merkkejä vaurioista, pätevän henkilön on vaihdettava se valtuutetussa huoltokeskuksessa vaaran välttämiseksi.
- Lataa tuote sisätiloissa, hyvin tuuletetussa tilassa. Älä lataa tuotetta suljetussa tilassa.
- Laturi on varustettu maadoitettulla pistokkeella, ja se on kytkettävä pistorasiaan, joka on asennettu ja maadoitettu asianmukaisesti kaikkien paikallisten sääntöjen ja määräysten mukaisesti. Älä käytä adaptereita tai muuta mukana toimitettua pistoketta. Jos pistoke ei sovi pistorasiaan, anna pätevän sähköasentajan asentaa oikea pistorasia.

AKUN TURVALLISUUTEEN LIITTYVÄT VAROITUKSET

VAROITUS: Tulipalon, henkilövahinkojen ja oikosulusta johtuvien tuotevaurioiden riskin vähentämiseksi älä koskaan upota laitetta, akkua tai laturia nesteeseen tai anna nesteen virrata niiden sisälle. Nesteiden, kuten meriveden, tiettyjen teollisuuskemikaalien, valkaisuaineiden tai valkaisuaineita sisältävien tuotteiden jne. syövyttävät aineet voivat aiheuttaa oikosulun.

VAROITUS: Tulipalon, räjähdys- tai palovammojen vaara. Älä pura akkua, älä altista sitä yli 60 °C:n lämmölle tai polta sitä.

- Akku sisältää happoa. Jos happo joutuu iholle tai vaatteisiin, huuhtelee välittömästi vedellä 10 minuutin ajan. Jos nestettä joutuu silmiin, hakeudu välittömästi lääkäriin.
- Älä lataa akkuja, joissa on merkkejä vuodoista. Hävitä ne asianmukaisesti.

AKUN POISTAMINEN TAI VALMISTELU KIERRÄTYSTÄ VARTEN

Luonnonvarojen säästämiseksi kierrätä tai hävitä akut asianmukaisesti.

Tuote sisältää lyijyakkuja. Paikalliset määräykset saattavat kieltää lyijyakkujen hävittämisen tavallisena jätteenä. Kysy paikalliselta jäteviranomaiselta tietoja käytettävissä olevista kierrätys- ja/tai hävittämisvaihtoehdoista.

VAROITUS: Peitä akun navat irrotuksen jälkeen kestäväällä teipillä. Älä yritä tuhota tai purkaa akkua tai irrottaa mitään sen osia. Lyijyakit on kierrätettävä tai hävitettävä asianmukaisesti. Älä koskaan kosketa molempia liittimiä metalliesineillä tai kehon osilla, koska seurauksena voi olla oikosulku. Pidä poissa lasten ulottuvilta. Näiden varoitusten noudattamatta jättäminen voi johtaa vakavaan loukkaantumiseen tai tulipaloon.

KULJETUS JA VARASTOINTI

- Sammuta laite, kytke seisontajarru ja poista käynnistysavain. Varmista, että kaikki liikkuvat osat ovat pysähtyneet kokonaan. Anna laitteen jäähtyä ennen varastointia tai kuljetusta.
- Poista kaikki vieraat esineet laitteesta. Säilytä laite viileässä, kuivassa ja hyvin tuuletetussa paikassa, johon lapset eivät pääse käsiksi. Myös käynnistysavain on poistettava ja säilytettävä erillisessä paikassa lasten ulottumattomissa.
- Pidä tuote poissa syövyttävistä aineista, kuten puutarhakemikaaleista ja jäänpoistosuoloista. Älä säilytä tuotetta ulkona.
- Noudata erityistä varovaisuutta lastatessasi tai purkaessasi laitetta perävaunuun tai kuorma-autoon. Paina jarrupoljinta tarpeen mukaan nopeuden säätämiseksi. Tuote rullaa vapaasti, jos sitä siirretään kaltevalla pinnalla astumatta jarrupolkimelle tai kytkemättä seisontajarrua. Kun lastaat tai purat tuotetta, älä ylitä suositeltua 15 asteen enimmäiskäyttökulmaa.

VAROITUS: Ole varovainen, kun huollat, puhdistat, varastoit tai kuljetat laitetta. Terä on terävä. Pidä kaikki kehon osat poissa terän läheisyydestä.

LYIJYAKKUJEN KULJETUS

Kuljeta akku paikallisten ja kansallisten säännösten ja määräysten mukaisesti.

Noudata kaikkia pakkauksia ja merkintöjä koskevia erityisvaatimuksia, kun kuljetat akkuja kolmannen osapuolen toimesta. Varmista, etteivät akut pääse kosketuksiin muiden akkujen tai johtavien materiaalien kanssa kuljetuksen aikana suojaamalla alttiit liittimet eristävillä, ei-johtavilla suojuksilla tai teipillä. Älä kuljeta akkuja, jotka ovat halkeilleet tai vuotavat. Kysy lisätietoja huolintayhtiöltä.

HINAUKSEEN LIITTYVÄT VAROITUKSET

VAROITUS: Noudata äärimmäistä varovaisuutta hinattaessa laitetta. Terä on terävä. Pidä kaikki kehon osat poissa terän läheisyydestä.

- Käytä tervettä järkeä hinauksessa. Liian raskas kuorma on vaarallinen mäessä. Renkaat voivat menettää pidon ja aiheuttaa laitteen hallinnan menettämisen.
- Noudata valmistajan suosituksia pyöränpainojen tai vastapainojen osalta.
- Hinattavan esineen kokonaispaino ei saa ylittää 226,8 kg:n enimmäisvetokuormaa.
- Kiinnitä vetolaitteet vain vetokoukun levyyn.
- Älä koskaan päästä lapsia tai muita henkilöitä hinattavan laitteen kyytiin.
- Pysähtymismatka pitenee nopeuden ja hinattavan kuorman painon myötä. Aja hitaasti ja varaa ylimääräistä aikaa ja matkaa pysähtymiseen.
- Älä tee jyrkkiä käännöksiä hinauksen aikana. Ole erityisen varovainen kääntyessäsi tai toimiessasi epäsuotuisissa pintaolosuhteissa. Ole varovainen peruuttaessasi.

HUOLTO

VAROITUS: Käytä vain valmistajan alkuperäisiä varaosia, lisävarusteita ja lisälaitteita. Tämän ohjeen noudattamatta jättäminen voi aiheuttaa mahdollisen loukkaantumisen, heikentää suorituskykyä ja mitätöidä takuun.

VAROITUS: Huolto vaatii äärimmäistä huolellisuutta ja tietämystä, ja sen saa suorittaa vain pätevä huoltoteknikko. Huollata laite vain valtuutetussa huoltokeskuksessa. Käytä huollossa vain alkuperäisiä varaosia.

- Pidä huolta laitteesta ja pidä se hyvässä käyttökunnossa. Pidä terät terävinä ja suojukset paikoillaan ja toimintakunnossa. Vaihda vaurioituneet, taipuneet, halkeilleet tai epätasaisesti kuluneet terät vakavan henkilövahingon välttämiseksi, laitteen vaurioitumisen estämiseksi ja parhaan suorituskyvyn ylläpitämiseksi. Epätasapainossa oleva terä aiheuttaa tärinää, joka voi vahingoittaa moottorin vetoyksikköä tai aiheuttaa henkilövahinkoja.
- Älä koskaan tee mitään säätöjä tai korjauksia moottorin ollessa käynnissä ja terien liikkeessä.
- Irrota käynnistysavain laitteesta, ennen kuin varastoit tai huollat laitetta tai vaihdat lisävarusteita. Tällaiset ennaltaehkäisevät varotoimet vähentävät laitteen tahattoman käynnistymisen riskiä.
- Sammuta laite, kytke seisontajarru ja poista käynnistysavain. Varmista, että kaikki liikkuvat osat ovat pysähtyneet kokonaan:
 - ennen tuotteen jättämistä ilman valvontaa (mukaan lukien ruohonleikkuujätteiden hävittäminen)
 - ennen tukosten poistamista tai poistokourun tukkeutumisen poistamista
 - ennen ruohonleikkurin tarkistamista, puhdistamista tai huoltamista
 - ennen bioleikkusuojuksen poistamista
 - ennen kuin avaat poistokourun kannen
 - vieraaseen esineeseen osumisen jälkeen
 - tarkasta tuote perusteellisesti mahdollisten vaurioiden varalta
 - vaihda terä, jos se on vahingoittunut millään tavalla
 - korjaa mahdolliset vauriot ennen kuin käynnistät laitteen uudelleen ja jatkat sen käyttöä
 - aina kun tuote alkaa tärinästä epätavallisen voimakkaasti (tarkista heti)
 - tarkasta vaurioiden varalta, erityisesti terät
 - vaihda terä, jos se on vahingoittunut millään tavalla
 - vaihda tai korjaa vaurioituneet osat
 - tarkista löysien osien varalta ja kiristä tarvittaessa
- Voit tehdä tässä käsikirjassa kuvatut säädöt ja korjaukset. Muissa korjaustöissä jätä työt valtuutetun huoltokeskuksen tehtäväksi.
- Ota yhteys valtuutettuun huoltokeskukseen vaurioituneiden tai lukukelvottomien tarrojen vaihtamiseksi.
- Tuotteen ja laturin huollon saa suorittaa vain pätevä korjaushenkilöstö. Muiden henkilöiden suorittamat huollot tai kunnossapidot voivat aiheuttaa käyttäjälle vammoja tai vahingoittaa laitetta.
- Tarkista kaikkien muttereiden, pulttien ja ruuvien oikea kireys säännöllisin väliajoin varmistaaksesi, että laite on turvallisessa käyttökunnossa.

- Terän pultit on kiristettävä suositeltuun vääntömomenttiin. Tarkista jarrut ennen jokaista käyttökertaa ja usein käytön aikana. Säädä ja huolla tarvittaessa.
- Poistokourun kansi on jousikuormitteinen. Se peittää leikkuukotelon sivupoistokourun ja ohjaa ruohonleikkuujätteet ja roskat pois päin käyttäjästä. Varmista aina, että moottori on pois päältä ja terät ovat pysähtyneet ennen poistokourun tarkastamista, puhdistamista tai huoltoa.
- Vaihda kuluneet tai vaurioituneet osat.
- Vaihda vaurioituneet terät ja pultit sarjoissa tasapainon säilyttämiseksi. Ole varovainen laitetta säädettäessä, jotta sormet eivät jää liikkuvien terien ja kiinteiden osien väliin.
- Leikkuuterät pyörivät edelleen muutaman sekunnin ajan moottorin sammuttamisen jälkeen. Kun huollat teriä, ota huomioon, että vaikka virtalähde on kytketty pois päältä, terät voivat silti liikkua. Älä koskaan vie mitään kehon osaa terien alueelle ennen kuin olet varma, että terät ovat pysähtyneet.
- Tuotteen terä on terävä. Noudata äärimmäistä varovaisuutta ja käytä suojakäsineitä, kun asennat, vaihdat, tai puhdistat terän tai tarkistat pulttien kireyden.
- Puhdista laite jokaisen käyttökerran jälkeen pehmeällä, kuivalla liinalla. Kaikki vahingoittuneet osat on korjattava tai vaihdettava asianmukaisesti valtuutetussa huoltokeskuksessa.
- Pidä laite vapaana ruohosta, lehdistä tai muista roskista.
- Älä käytä vettä laitteen puhdistamiseen. Käytä tuotteen puhdistamiseen ilmaa siirtävää laitetta, kuten kompressoria tai lehtipuhallinta.

TUKOSTEN POISTAMINEN

- Sammuta laite, kytke seisontajarru ja poista käynnistysavain. Aseta teräkotelo maksimikorkeuteen. Varmista, että kaikki liikkuvat osat ovat pysähtyneet kokonaan.
- Käytä aina suojakäsineitä, kun tarkistat osat tai poistat tukosta. Terät ovat teräviä, ja itse tukos voi koostua terävästä esineestä.
- Tarkista ja puhdista poistokouru huolellisesti.
- Jos tukoksia löytyy, poista ne huolellisesti. Muista, että terä voi liikkua puhdistuksen aikana.

JÄÄNNÖSRISKIT

Vaikka laitetta käytettäisiin määräysten mukaisesti, tiettyjä jäljellä olevia riskitekijöitä on mahdotonta poistaa kokonaan. Seuraavat vaarat voivat ilmetä käytön aikana, ja käyttäjän on kiinnitettävä erityistä huomiota seuraavien vaarojen välttämiseen:

- Tärinän aiheuttamat vammat
 - Käytä aina oikeaa työkalua työhön. Käytä siihen tarkoitettuja kahvoja ja rajoita työaikaa ja altistumista.
- Melulle altistumisen aiheuttama vahinko
 - Käytä kuulonsuojaimia ja rajoita altistumista.
- Loukkaantuminen kosketuksesta teriin
 - Pidä suojaamattomat kehon osat aina kaukana teristä.
- Sinkoutuvien esineiden aiheuttamat vammat
 - Käytä aina silmiensuojausta.

RISKIEN VÄHENTÄMINEN

On raportoitu, että kädessä pidettävien työkalujen aiheuttama tärinä voi edesauttaa Raynaud'n oireyhtymän ilmenemistä. Oireita voivat olla sormien pistely, puutuminen ja kalpeneminen, jotka ilmenevät yleensä kylmälle altistumisen yhteydessä. Perintötekijöiden, kylmälle ja kosteudelle altistumisen, ruokavalion, tupakoinnin ja työtapojen uskotaan kaikki edistävän näiden oireiden kehittymistä. Käyttäjä voi ryhtyä toimenpiteisiin tärinän vaikutusten vähentämiseksi:



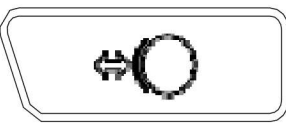
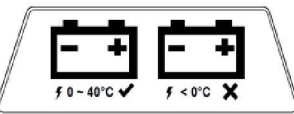








Pidä kehosi lämpimänä kylmällä säällä. Kun käytät laitetta, käytä käsineitä, jotta kädet ja ranteet pysyvät lämpiminä. Kylmän sään on raportoitu olevan merkittävä Raynaud'n oireyhtymää aiheuttava tekijä.

- Liiku jokaisen käyttökerran jälkeen verenkierron lisäämiseksi.
- Pidä usein taukoja. Rajoita altistumisen määrää päivässä.
- Jos sinulla on tämän oireyhtymän oireita, lopeta käyttö välittömästi ja ota yhteyttä lääkäriin.













VAROITUS: Laitteen pitkäaikainen käyttö voi aiheuttaa tai pahentaa vammoja. Kun käytät mitä tahansa työkalua pitkiä aikoja, pidä säännöllisesti taukoja.


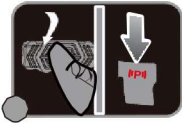



TUOTTEESSA OLEVAT MERKINNÄT

	Turvallisuusvaroitus
	Lue ja ymmärrä kaikki ohjeet ennen tuotteen käyttöä. Noudata kaikkia varoituksia ja turvallisuusohjeita.
	Katso aina alas ja taaksesi ennen peruuttamista ja peruuttamisen aikana ja varmista, että lapset, sivulliset ja lemmikkieläimet ovat poissa alueelta.
	Pidä kaikki sivulliset, erityisesti lapset ja lemmikkieläimet, vähintään 30 metrin päässä käyttöalueesta.
	Älä koskaan kuljeta lapsia tai muita henkilöitä, vaikka terät olisivat pois päältä.
	Älä käytä laitetta yli 15 asteen kaltevuudessa. Leikkaa mäkeä ylös ja alas, ei sen poikki.
	Pidä kädet ja jalat kaukana terästä ja leikkuualueesta. Älä astu teräkotelon tai poistokourun päälle.
	Varo sinkoutuvia tai lentäviä esineitä. Älä koskaan kuljeta lapsia tai muita henkilöitä, vaikka terät olisivat pois päältä.
	Käytä kuulosuojaimia.
	Sormien tai käsien leikkaantumisvaara.
	Älä katso suoraan ajovaloon.

 <p>Never give rides. Look out for kids.</p>	<p>Katso aina alas ja taaksesi ennen peruuttamista ja peruuttamisen aikana ja varmista, että lapset, sivulliset ja lemmikkieläimet ovat poissa alueelta.</p>
	<p>Taattu äänitehotaso on 100 dB(A).</p>
	<p>Paina jarrupoljinta pysäyttääksesi laitteen.</p>
	<p>Latausliitäntä</p>
	<p>Nosta terän kytkenäppä ylös kytkeäksesi terän päälle. Paina terän kytkenäppä alas kytkeäksesi terän pois päältä.</p>
	<p>Sähkö- ja elektroniikkaromua ei saa hävittää kotitalousjätteen mukana. Kysy kierrätysneuvoja paikalliselta viranomaiselta tai jälleenmyyjältä.</p>
	<p>Vain sisäkäyttöön</p>
	<p>Hidas sulake</p>
	<p>Murtumisvaara</p>
	<p>Loukkaantumisen- tai vaurioitumisvaaran vähentämiseksi vältä kosketusta kuuman pinnan kanssa.</p>
	<p>Jos laitetta ei käytetä kuivissa olosuhteissa ja jos turvallisia käytäntöjä ei noudateta, seurauksena voi olla sähköisku.</p>
	<p>Sähköiskun vaara.</p>




	Irrota laturi aina virtalähteestä ennen kuin kytket sen akkuun tai irrotat sen akusta.
	Älä altista sateelle tai käytä kosteissa tiloissa.
	Älä altista sateelle tai käytä kosteissa olosuhteissa.
	Pidä poissa kaikki sytytyslähteet (kipinät, liekit). Älä peitä tuuletusaukkoja ja huolehdi riittävästä ilmanvaihdosta käytön aikana.
	Säilytettävä lasten tai kouluttamattomien henkilöiden ulottumattomissa.
	Käytä silmiensuojaimia.
	Akku sisältää happoa. Jos happo joutuu iholle tai vaatteisiin, huuhtelee välittömästi vedellä 10 minuutin ajan.
	Jos nestettä joutuu silmiin, huuhtelee niitä puhtaalla vedellä vähintään 10 minuuttia ja hakeudu välittömästi lääkärin hoitoon.
	Suljettu akku. Akku on kierrätettävä.
	Tuote sisältää lyijyakkuja. Paikalliset määräykset saattavat kieltää lyijyakkujen hävittämisen tavallisena jätteenä. Kysy paikalliselta jäteviranomaiselta tietoja käytettävissä olevista kierrätys- ja/tai hävittämisvaihtoehdoista.
	Varmista, että sivupoistokouru on täysin kiinni ennen kuin käytät tuotetta.
	Älä käytä tuotetta, kun sivupoistokouru on auki.

	<p>Ruohonleikkurilla ajaminen</p>
	<p>Aseta käynnistysavain paikalleen ja käännä se ON-asentoon.</p>
	<p>Vapauta seisontajarru painamalla jarrupoljinta.</p>
	<p>Vedä terän kytkentänuppi ylös kytkeäksesi terät päälle.</p>
	<p>Paina kaasupoljinta aloittaaksesi nurmikon leikkuun.</p>
	<p>Leikkuu taaksepäin</p>
	<p>Paina jarrupoljinta ja pysäytä ruohonleikkuri kokonaan.</p>
	<p>Paina terän kytkentänuppi alas kytkeäksesi terät pois päältä.</p>
	<p>Paina peruutuspainiketta.</p>
	<p>Vedä terän kytkentänuppi ylös kytkeäksesi terät päälle.</p>
	<p>Paina kaasupoljinta ja leikkaa peruuttaen tarpeen mukaan.</p>
	<p>Ruohonleikkurin pysäyttäminen</p>

	Pysäytä ruohonleikkuri tasaiselle alustalle. Älä pysäytä laitetta mäkeen.
	Paina jarrupoljinta ja kytke seisontajarru.
	Paina terän kytkentänappi alas kytkeäksesi terät pois päältä.
	Käännä avain OFF-asentoon.
	Irrota käynnistysavain.

KÄYTTÖOHJEESSA KÄYTETYT SYMBOLIT

Seuraavien merkkisanojen ja kuvausten tarkoituksena on selittää tähän tuotteeseen liittyvät riskitasot:

 VAARA	Ilmaisee välittömän vaarallisen tilanteen, jonka huomiotta jättäminen johtaa kuolemaan tai vakavaan vammaan.
 VAROITUS	Ilmaisee mahdollisesti vaarallisen tilanteen, jonka huomiotta jättäminen voi johtaa kuolemaan tai vakavaan vammaan.
 HUOMIO	Ilmaisee mahdollisesti vaarallisen tilanteen, jonka huomiotta jättäminen voi johtaa lieviin tai kohtalaisiin vammoihin.

ASENNUKSEN TURVALLISUUSOHJEET

VAROITUS: Noudata kaikkia annettuja kiristysmomenteja. Ohjeiden ja varoitusten noudattamatta jättäminen voi johtaa vakavaan loukkaantumiseen.

Kaikki tämän oppaan tiedot, kuvat ja tekniset tiedot perustuvat viimeisimpiin julkaisuhetkellä saatavilla oleviin tietoihin. Parannusten tai muiden muutosten vuoksi tässä käyttöoppaassa voi olla joitakin ristiriitaisuuksia. Pidätämme oikeuden tehdä tuotemuutoksia milloin tahansa, ilman ennakoilmoitusta ja ilman velvollisuutta tehdä samoja tai samankaltaisia muutoksia aiemmin valmistettuihin tai myytyihin tuotteisiin.

- Tuotteen kokoavalla henkilöllä on oltava asianmukainen koulutus ja kokemus. Lue tämä käsikirja huolellisesti ja noudata kaikkia tässä käsikirjassa esitettyjä asennusvaiheita.
- Asennus on suoritettava tuotteen ollessa tasaisella alustalla.

TARVITTAVAT TYÖKALUT

- Momenttiavain
- Rengaspainemittari
- Hylsyavain

PAKKAUKSEN PURKAMINEN (katso kuva 1)

- Irrota pultit, jotka kiinnittävät kulma- ja sivutuet alustaan, ja nosta sitten tukia irrotusta varten.
- Leikkaa narut, joilla etu- ja takapyörän akselit on kiinnitetty runkoon.
- Poista pakkaukset, joissa on irtoneaisia osia, työkaluja ja asiakirjoja.
- Poista ja aseta syrjään kaikki pakkaukset ja kääreet laitteesta ja osista. Älä hävitä pakkausmateriaalia ennen kuin olet tarkastanut tuotteen huolellisesti ja todennut sen toimivaksi.

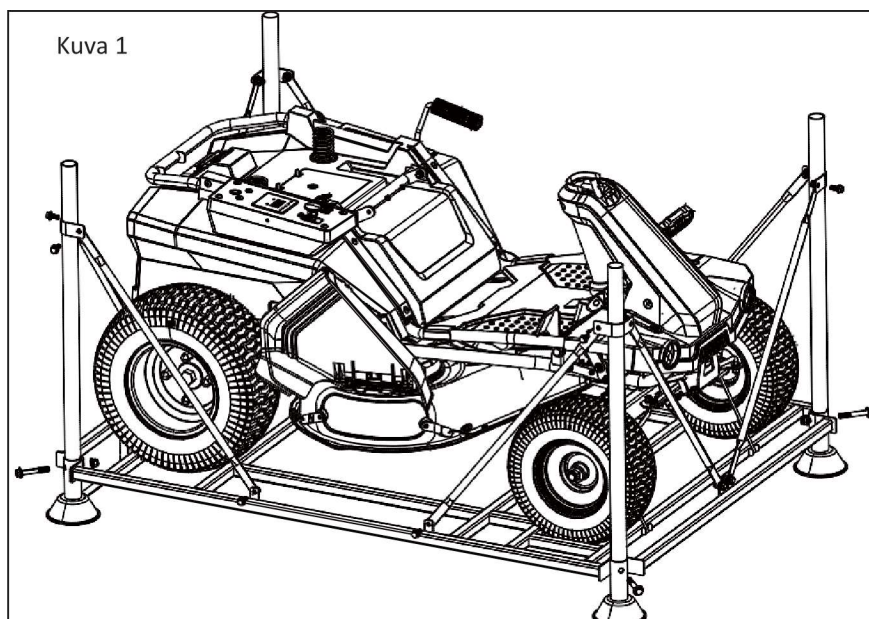
VAROITUS: Jos jokin irto-osaluettelon osista on jo koottu tuotteeseen, kun purat sen pakkauksesta, tarkista, että osa on koottu oikein ja että se on kiristetty oikein, ennen kuin jatkat seuraavaan asennusvaiheeseen. Väärin kootun tuotteen käyttö voi aiheuttaa vakavia henkilövahinkoja.

- Tarkasta tuote huolellisesti varmistaaksesi, ettei se ole rikkoutunut tai vahingoittunut kuljetuksen aikana.
- Jos jokin osa on vaurioitunut tai puuttuu, ota yhteys valtuutettuun huoltoliikkeeseen.

HUOMAA: Tuote on koottava alustan päälle. Kun asennus on valmis, aseta teräkotelo maksimikorkeudelle, aseta luiska alustan viereen ja aja laite hitaasti ja varovasti pois alustalta.

VAROITUS: Ole varovainen ajaessasi laitetta pois alustalta ja paina jarrupoljinta tarpeen mukaan nopeuden hallitsemiseksi. Tuote rullaa vapaasti, jos sitä siirretään kaltevalla pinnalla astumatta jarrupolkimelle tai kytkemättä seison tajarrua. Näiden ohjeiden noudattamatta jättäminen voi johtaa hallinnan menettämiseen ja aiheuttaa kuoleman, vakavan henkilövahingon tai omaisuusvahingon.

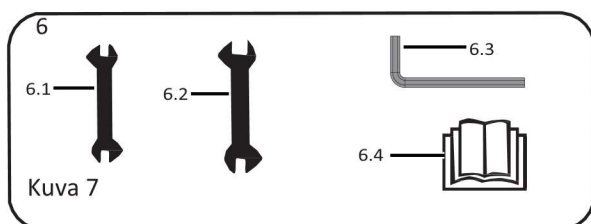
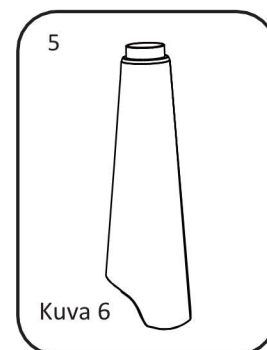
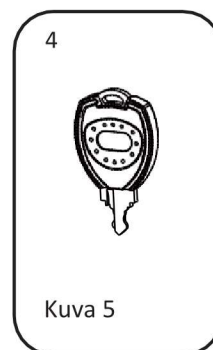
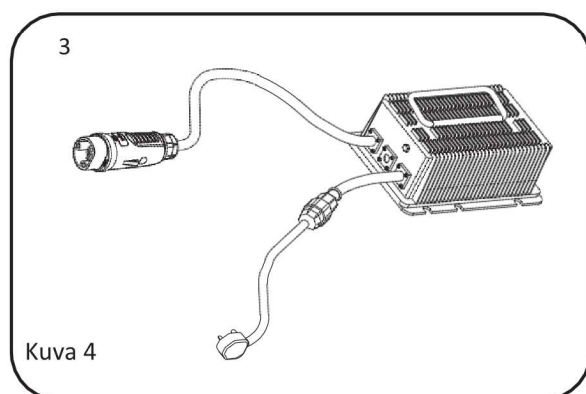
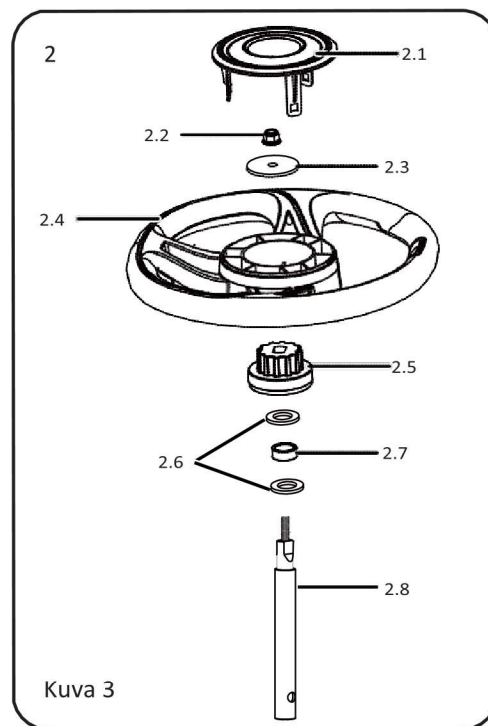
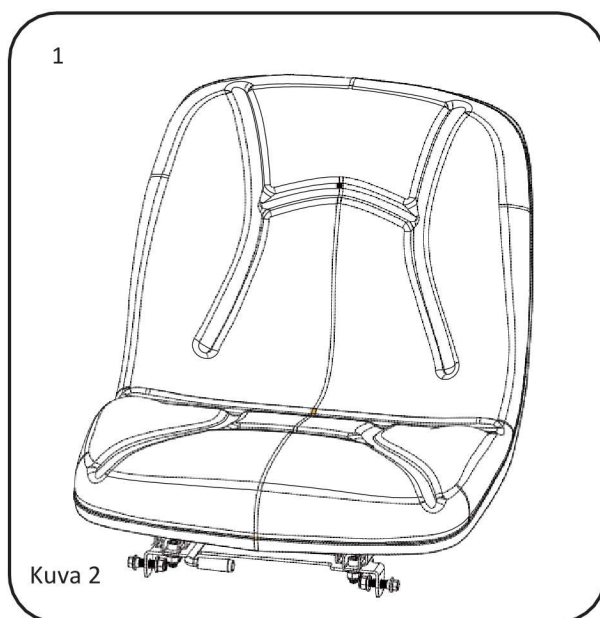
VAROITUS: Jos luiskaa ei ole käytettävissä, aja laite hitaasti ja varovasti alaspäin ja taaksepäin katsellen pois alustalta peruutusvaihteella. Laitteen ajaminen pois alustalta eteenpäin ilman luiskaa voi vahingoittaa teräkoteloa.



IRTO-OSALUETTELO (katso kuvat 2–7)

VAROITUS: Jos jokin osa on vaurioitunut tai puuttuu, älä kokoja tuotetta, ennen kuin osat on korvattu uusilla alkuperäisillä valmistajan osilla. Tuotteen kokoaminen vaurioituneiden, puuttuvien tai väärin osien kanssa voi aiheuttaa vakavia henkilövahinkoja.

Nro	Osan nimi	Määrä	Nro	Osan nimi	Määrä
1	Istuimen osat	1	2.8	Ohjauspylväs	1
2	Ohjauspylvään osat	1	3	Akkulaturi	1
2.1	Ratin suojus	1	4	Käynnistysavaimet	1
2.2	Laippamutteri	1	5	Peiteputki	1
2.3	Aluslevy	1	6	Työkalu	1
2.4	Ratti	1	6.1	Kiintoavain 10–13	1
2.5	Ratin napa	1	6.2	Kiintoavain 13–15	1
2.6	Laipan aluslevy	2	6.3	Kuusiokoloavain	1
2.7	Holkki	1	6.4	Käyttöopas	1



VAROITUS: Noudata kaikkia annettuja kiristysmomenteja. Ohjeiden ja varoitusten noudattamatta jättäminen voi johtaa vakavaan loukkaantumiseen.

VAROITUS: Älä yritä muuttaa tuotetta tai käyttää lisävarusteita, joita ei suositella käytettäväksi tuotteen kanssa. Kaikki tällaiset muutokset tai muokkaukset ovat väärinkäyttöä ja voivat johtaa vaaratilanteeseen, joka voi johtaa vakaviin henkilövahinkoihin.

VAROITUS: Estääksesi tahattoman käynnistyksen, joka voi aiheuttaa vakavia henkilövahinkoja, poista aina käynnistysavain tuotteesta, kun kokoat osia.

AKUN KYTKEMINEN

(ks. kuva 8)

Kun tuote toimitetaan tehtaalta, sen akut on irrotettu.

Kytkeminen:

- Paina johdinsuojan kielekkeitä ja nosta kansi pois.
 - Liitä akun pikaliitäntäpistokkeen molemmat päät yhteen.
- HUOMAA:** Ennen kuin asennat kannen takaisin paikalleen, asenna istuin seuraavassa kohdassa kuvatulla tavalla.

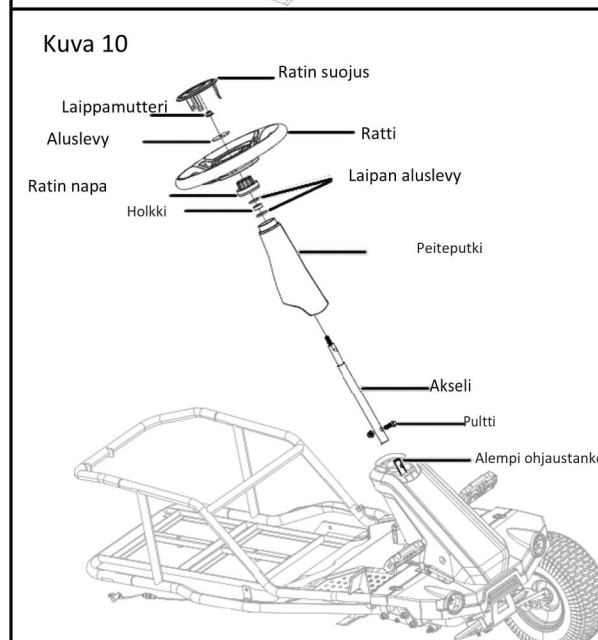
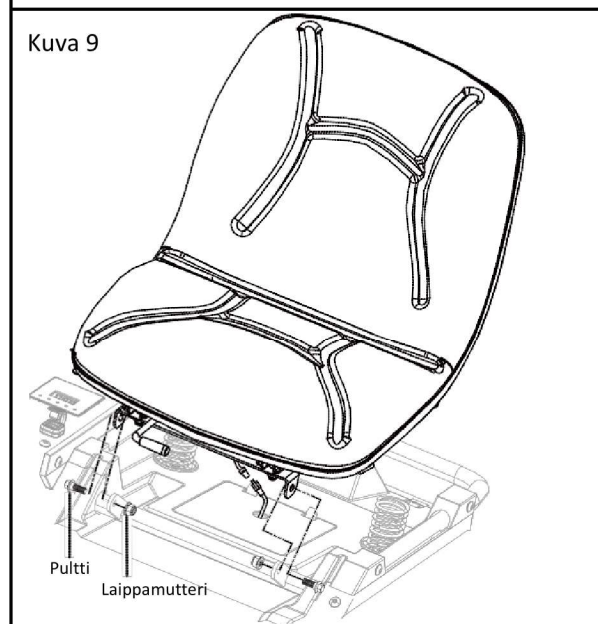
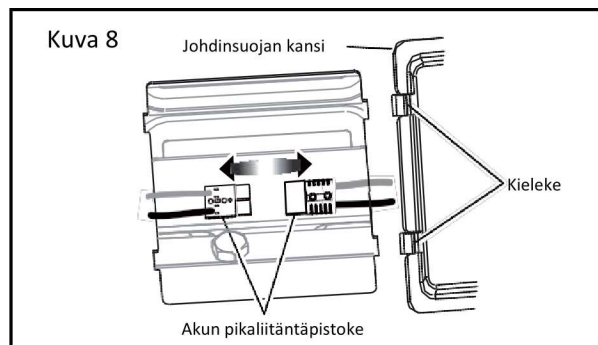
ISTUIMEN ASENNUS (ks. kuva 9)

- Irrota pultit ja laippamutterit istuimen kiinnikkeistä.
- Aseta istuin kiinnikkeiden päälle ja kohdista reiät kuvan mukaisesti.
- Asenna pultit ja laippamutterit takaisin paikalleen ja kiristä ne tiukasti.
- Vie istuimen turvalukituskaapeli johdinsuojassa olevan reiän läpi ja kytke se sitten ruohonleikkurin pistokkeeseen.
- Asenna johdinsuojuksen kansi takaisin paikalleen ja varmista, että se on tukevasti paikallaan.

OHJAUSPYLVÄÄN ASENNUS

(Katso kuva 10)

- Aseta pylväs ohjaustangon alaosaan ja kohdista pylvään ja ohjaustangon alaosan kiinnitysreiät. Kun olet asettanut pultit paikalleen, kiristä ne laippamutterilla. Suositeltu kiristysmomentti on 25 ± 2 Nm.
- Kun olet asentanut ohjauspylvään, aseta peiteputki pylvään päälle.
- Aseta laipan aluslevy, holkki, laipan aluslevy ja ratin napa akselille.
- Asenna sitten ratti ja aluslevy kuvassa esitettyssä järjestyksessä ja suunnassa. Ratin ja ratin pohjan kiinnityskohdat kohdistetaan ja kiinnitetään laippamutterilla. Suositeltu kiristysmomentti on 24 ± 2 Nm.
- Asenna ratin suojus paikalleen.

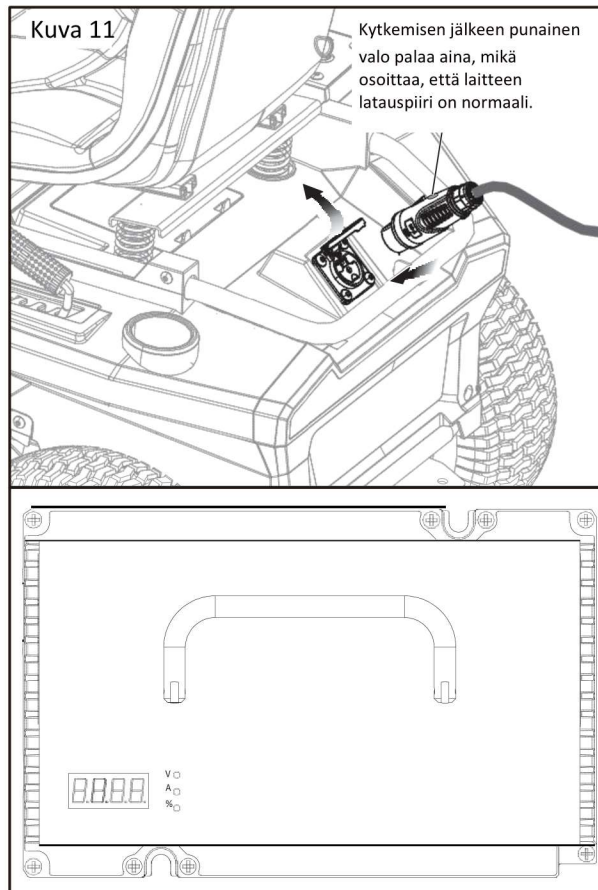


LAITTEEN LATAAMINEN (ks. kuva 11)

Ruohonleikkurin akut on ladattava yön yli ennen ensimmäistä käyttöä. Tarkista akun varaustason merkkivalosta, että ruohonleikkurin akut on ladattu täyteen.

Parhaiden tulosten saavuttamiseksi:

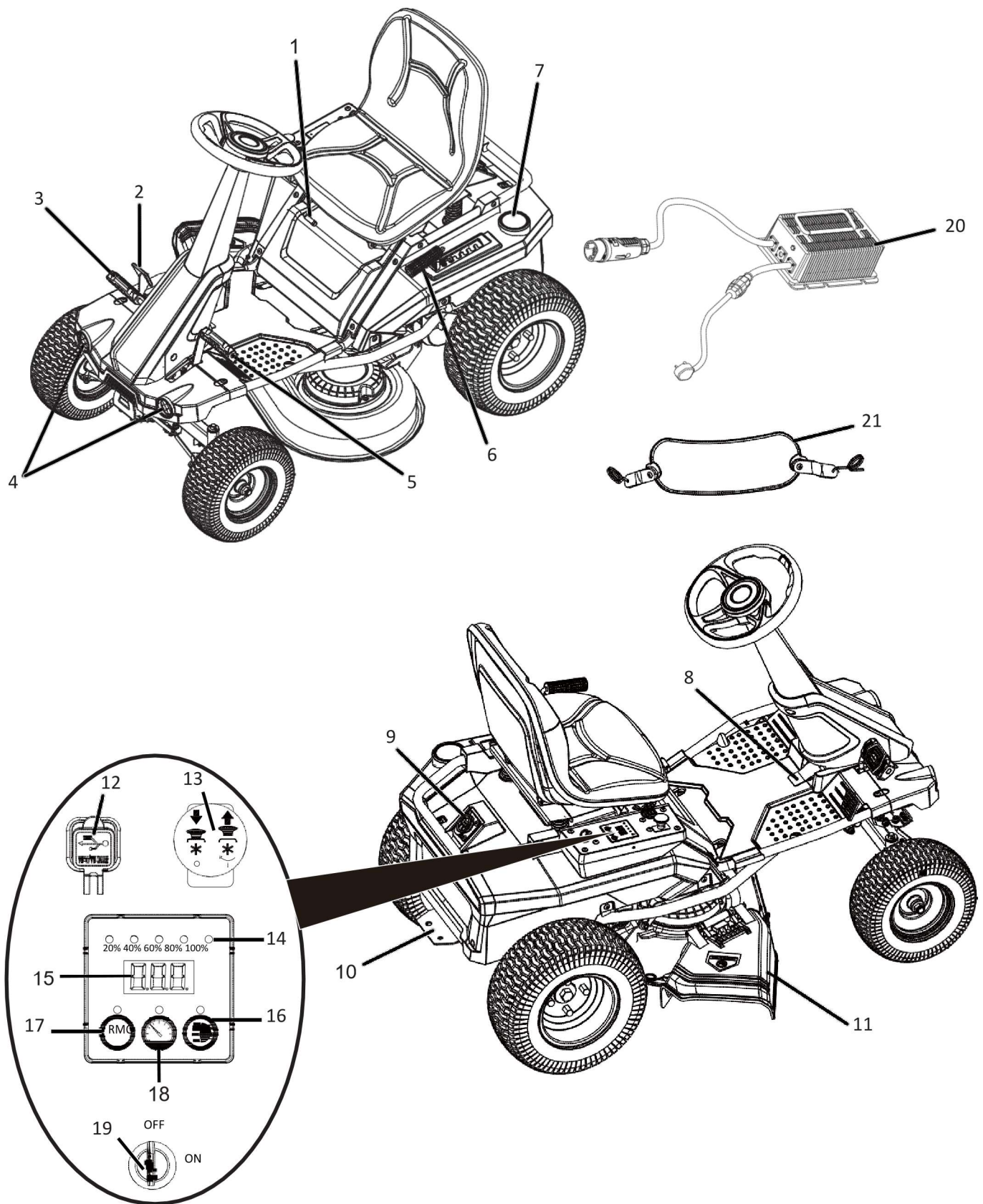
- Varmista, että sekä laturin että ruohonleikkurin liitännät ovat puhtaita ja vapaita liasta ja roskista.
- Aseta laturin pistoke ruohonleikkurin latausporttiin varmistaen, että se on kytketty kunnolla.
- Laturin tuloteho: **AC 100–240 V**, taajuus 50/60 Hz
HUOMAA: Laturi on varustettu maadoitetulla pistokkeella, ja se on kytkettävä pistorasiaan, joka on asennettu ja maadoitettu asianmukaisesti kaikkien paikallisten sääntöjen ja määräysten mukaisesti. Älä käytä kaksijohtimisia pistorasioita, adaptoreita tai muuta mukana toimitettua pistoketta. Jos pistoke ei sovi pistorasiaan, anna pätevän sähköasentajan asentaa oikea pistorasia.
- Kun virta on kytketty, LED-merkkivalo laturissa syttyy osoittamaan laturin tilaa. Katso LED-näytön toiminta seuraavasta taulukosta.
- Kun olet valmis leikkaamaan nurmikon, irrota laturi virtalähteestä ja irrota sitten laturi leikkurista.
- Jos laitetta säilytetään pitkään käyttämättömänä, akun käyttöiän pidentämiseksi on suositeltavaa ladata se kerran kolmessa kuukaudessa.
- Kun lataat, liitä ensin johto virtalähteen ja laturin välille ja liitä sitten laturi laitteeseen.
- Jos käytössä on suojalaite, kytke se virtalähteen ja laturin väliin latauksen ajaksi.



LATAUKSEN LED-MERKKIVALO

LED-merkkivalo	Akun/laturin tila
A	Nykyinen latausvirta
V	Nykyinen latausjännite
%	Akun varaus prosentteina

Laite tutuksi (ks. kuva 12)



NR	Nimi	Toiminta ja tarkoitus
1	Istuimen säätövipu	Kierrä istuimen säätövipua säätääksesi istuimen etu- ja taka-asentoa.
2	Peruutuspoljin	Peruutuspolkimella ohjataan ruohonleikkurin taaksepäin suuntautuvaa liikettä ja
3	Kaasupoljin	Eteenpäin-polkimella ohjataan ruohonleikkurin etenemistä ja nopeutta.
4	Ajovalot	Valaistusta varten.
5	Jarrupoljin	Jarrupolkimella hidastetaan ja pysäytetään ruohonleikkurin liike.
6	Leikkuupään nostokahva	Käytetään leikkuupään nostamiseen tai laskemiseen.
7	Mukiteline	Käytetään mukin säilyttämiseen.
8	Seisontajarrupoljin	Paina poljinta ja sitten jarrupoljinta. Kun kuulet äänen, seisontajarru on kytketty.
9	Latauspistoke	Käytä laturin kanssa ruohonleikkurin lataamiseen.
10	Vetokoukun kiinnitys	Käytetään yhdessä perävaunun kanssa.
11	Sivupoistokouru	Käytetään ohjaamaan leikattua ruohoa ulos sivusta.
12	USB-liitäntä	USB-latausliitännästä saat yhteensä 5 V 2 A DC-virtaa matkapuhelimelle, MP3- tai muulle USB-laitteelle.
13	Ruohonleikkurin moottorin kytkin	Nosta kytkintä ylöspäin, ruohonleikkurin terät käynnistyvät; paina kytkintä, ruohonleikkurin terät pysähtyvät. Huomaa, että sinun on ensin painettava leikkuu peruuttaen -painiketta, ennen kuin voit palata ruohonleikkuuseen.
14	Akkuilmaisin	Näyttää akun varauksen.
15	Käyttötunnit	Näyttää ruohonleikkurin käyttöajan.
16	Valokytkin	Kytkee ajovalot päälle ja pois päältä.
17	Ruohonleikkuu peruuttaen	Kun tätä painiketta painetaan ja merkkivalo palaa, nosta terän kytkintä, ja voit leikata ruohoa samalla peruuttaen. Jos painat painiketta uudelleen, merkkivalo ja peruutustoiminto sammuu. Jos painiketta ei paineta, terämoottori ei käynnisty, kun peruutat.
18	Vakionopeudensäätimen painike	Kun painat vakionopeudensäätimen painiketta ajaessasi eteenpäin, laite pitää nykyisen nopeuden eikä sinun tarvitse painaa jatkuvasti poljinta.
19	Virtakytkin	Kytke ja katkaise ruohonleikkurin virta virtakytkimellä. Aseta ensin käynnistysavain paikalleen ja käännä se asentoon "ON", jotta ruohonleikkuri toimii. Jos avain on hankittu erikseen, sitä voidaan käyttää myös valmistajan muissa malleissa.
20	Laturi	Ruohonleikkurin laturissa on ripustusreikä, jonka avulla voit säästää säilytystilaa. Kun kiinnität laturin seinään, laita ruuvi vähintään yhteen reikään. Kun ripustat laturin, varmista, että laturin LED-valo jää näkyviin.
21	Bioleikkuulevy	Sivupoistokourun tukkimiseen, jotta ruoho voidaan silputa pienemmiksi paloiksi.

Tuotetiedot

Malli:	D21RM530	D21RM536
Leikkuuomotoirin teho:	1,2 kW	
Lähtövirta:	DC 48 V	
Leikkuukorkeuden säätö:	38–114 mm	
Vetomoottori:	1,0 kW	
Maksimi ajonopeus (ilman kuormaa):	8 km/h	
Maksimi ajonopeus (eteenpäin):	8 km/h	
Maksimi ajonopeus (peruutus):	3,2 km/h	
Rengaspaineet:	22 ± 2 PSI	
Etu-/takapyörän koko:	13"/16"	
Terä:	DUCAR 831032 385 mm ± 2	DUCAR 831079 458 mm ± 2
Leikkuuleveys:	762 mm	915 mm
Nettopaino (kg)	165	202
Äänenpainetaso	89,4 dB, K: 3 dB(A)	
Äänitehotaso	99,4 dB, K: 1,08 dB(A)	
Taattu äänitehotaso	100 dB	
Käsivarren värinä	< 2,5 m/s ² , K: 1,5 s ²	
Koko kehon värinä	< 2,5 m/s ² , K: 1,5 s ²	
Akkulaturi		
Malli:	PHIC480080D	
Luokitus (PHIC480080D)	Tulo: AC 100–240 V, 50/60 Hz, enintään 6 A Lähtö: DC 48 V enintään 8 A	
Sallittu latauslämpötila-alue	-10...+40 °C	
Akku		
Malli:	6-EVF-50B	LPC12-75
Tekniset tiedot:	12 V, 50 Ah per kenno, 4 kennoa kytketty sarjaan	12 V, 75 Ah per kenno, 4 kennoa kytketty sarjaan
Latausaika:	8 h	12 h

Tarkastukset ennen käynnistystä

- Poista työalueelta kaikki esineet, jotka voivat osua tai takertua terään.
- Tarkista, että jarru toimii normaalisti.
- Tarkista rengaspaineet.
- Tarkista kiinnikkeiden kireys.
- Tarkista, että kaikki suojalaitteet on asennettu paikoilleen ja että ne toimivat normaalisti.
- Siivoa roskat ja ruoho ruohonleikkurista.
- Testaa turvalukitusjärjestelmä.
- Säädä istuin sopivaan asentoon.
- Tarkista akun varaustaso.

Huomaa: Kun akun teho on alle 25 %, leikkuumoottori sammuu automaattisesti. Palaa välittömästi laturin luokse. Kun akun varaus on alle 25 %, käytön jatkaminen voi johtaa siihen, että sitä ei voida enää ajaa laturin luokse. Jos näin käy, paina terän moottorin kytkintä, sammuta virtakytkin ja työnnä ruohonleikkuri laturin luokse.

⚠ VAROITUS

Muistuta ympärillä olevia henkilöitä poistumaan nurmikolta, ennen kuin käytät ruohonleikkuria. Jos joku tulee nurmikolle, sammuta laite välittömästi ja jatka leikkaamista, kun henkilö on poistunut nurmikolta.

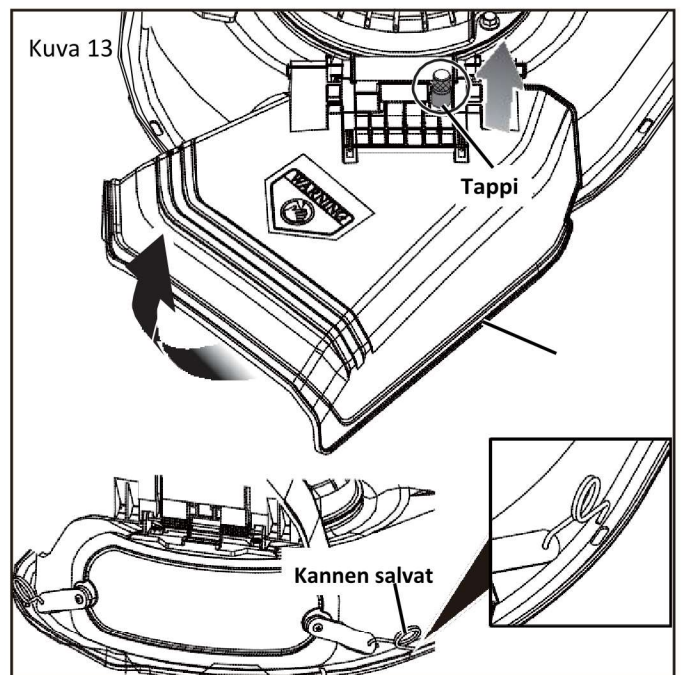
Bioleikkuulevyn asennus (katso kuva 13)

Ruohonleikkuri on tehtaalta asetettu poistamaan ruohon sivulta. Jos haluat suorittaa bioleikkuuta: Nosta nasta ja nosta sitten sivupoistokouru ylös.

- Aseta bioleikkuulevy ruohonleikkurin kotelon kielekkeelle.
- Kiinnitä bioleikkuulevyn salvat teräkotelon kahteen sivukiinnityspisteeseen.
- Vapauta sivupoistokouru.

⚠ VAROITUS

Kun asennus on valmis, varmista, että suojus on asennettu paikalleen, jotta vältät henkilövahingot.



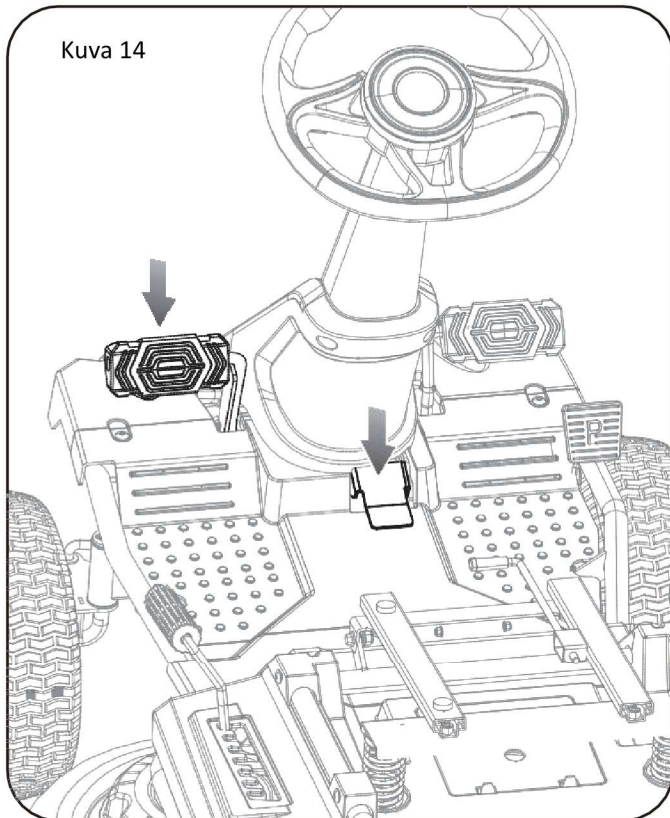
Seisontajarrun kytkeminen (ks. kuva 14)

- Paina jarrupoljin kokonaan alas ja pidä sitä painettuna ja paina seisontajarrua samanaikaisesti. Voit myös painaa ensin seisontajarrua ja sitten jarrupoljin kokonaan alas.
- Vapauta jarrupoljin.
- Vapauta seisontajarrun poljin.
- Sammuta laite ja poista avain.
- Jos seisontajarrun lukitus on avattava, paina jarrupoljinta voimakkaasti, jotta kuluu naksahdus ja seisontajarrun poljin pompahtaa, mikä osoittaa, että lukituksen avaaminen onnistuu.

⚠ VAROITUS

Älä koskaan jätä ruohonleikkuria ilman valvontaa moottorin ollessa käynnissä. Tarkista, että seisontajarru on kytketty ja että avain on poistettu. Seisontajarrun kytkemättä jättäminen voi aiheuttaa ruohonleikkurin liikkumisen, ja avaimen jättäminen paikalleen voi mahdollistaa luvattoman käytön, joka voi johtaa vakavaan henkilövahinkoon.

Kuva 14



Istuimen säätäminen (ks. kuva 15)

Säädä istuimen asento ennen ruohonleikkurin käyttöä siten, että jalkasi voivat astua kaasupolkimelle tai jarrupolkimelle tukevasti.

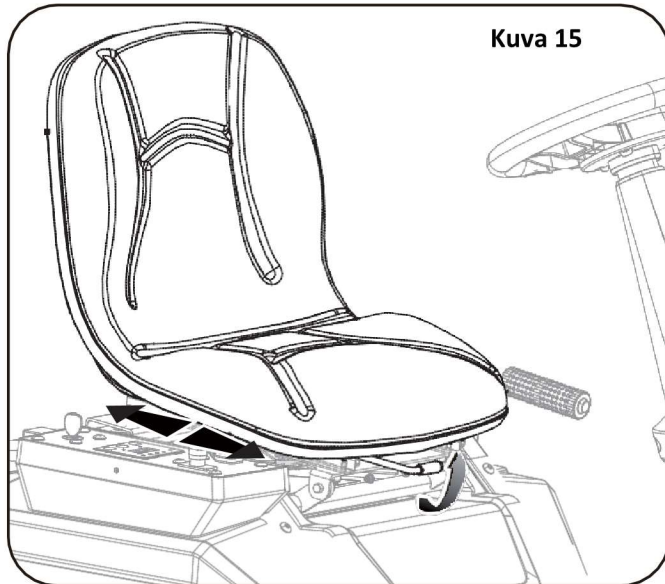
Istuimen siirtäminen:

- Käännä avain OFF-asentoon ja kytke seisontajarru.
- Istu istuimelle ja nosta istuimen säätövipua.
- Liu'uta istuin haluttuun asentoon samalla, kun pidät vipusta kiinni.
- Vapauta vipu ja varmista, että istuin on lukittunut paikalleen ennen ruohonleikkurin käyttöä.

⚠ VAROITUS

Varmista, että istuin on lukittu paikalleen ennen ruohonleikkurin käyttöä. Istuin, joka ei ole lukittu, voi aiheuttaa käyttäjän siirtymisen ja ruohonleikkurin hallinnan menettämisen, mikä voi johtaa mahdolliseen kuolemaan tai vakavaan henkilövahinkoon.

Kuva 15



Leikkuukorkeuden asettaminen (ks. kuva 16)

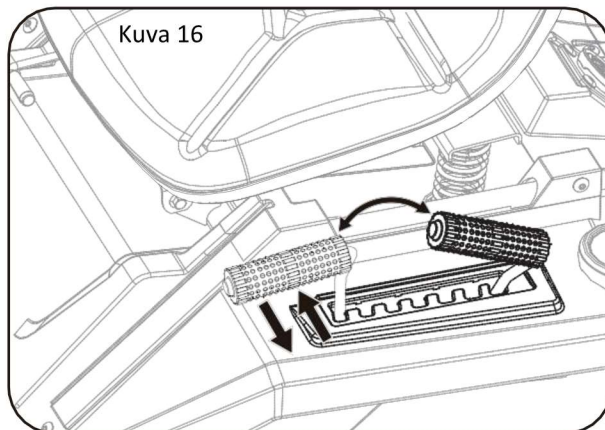
Ennen kuin käytät ruohonleikkuria, nosta leikkuukorkeus nurmikollesi sopivimpaan asentoon.

Huomaa: Jotta terä ei koskettaisi maata nurmikon korkeimmassa kohdassa leikkaamisen aikana, varmista, että terä on vähintään 2,5 cm:n (1 tuuma) päässä maasta. Kuljetuksen ajaksi aseta leikkuukorkeus 7 cm:n (3 tuumaa) korkeudelle. Voit muuttaa leikkuukorkeutta tarpeen mukaan. Katso tarkemmat tiedot laitteen säätöä koskevasta osasta.

Leikkuukorkeuden säätäminen:

- Pysäytä ruohonleikkuri ja terät.
- Käännä avain OFF-asentoon ja kytke seisontajarru.
- Leikkuukorkeuden nostamiseksi tartu korkeuden säätövipuun, työnnä vasemmalle lukituksen avaamiseksi, siirrä sitä ruohonleikkurin takaosaa kohti ja työnnä sitten oikealle lukitaksesi vivun.
- Leikkuukorkeuden laskemiseksi tartu korkeuden säätövipuun, työnnä vasemmalle lukituksen avaamiseksi, siirrä sitä ruohonleikkurin etuosaa kohti ja työnnä sitten oikealle lukitaksesi vivun.

Huomaa: Kun asetat leikkuukorkeutta, tartu korkeudensäätövipuun ja pidä siitä kiinni. Vapauta vipu vasta, kun se on lukitussa asennossa. Jos säätövipu vapautetaan nopeasti, se voi aiheuttaa käyttäjän käden puristumisen tai vetämisen vaaran.

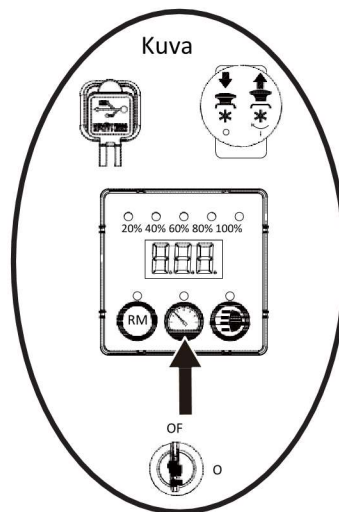


Vakionopeudensäätimen asettaminen (ks. kuva 17)

Vakionopeudensäätimen avulla ruohonleikkuri pysyy vakionopeudella ilman, että käyttäjän tarvitsee painaa kaasupoljinta. Sitä saa käyttää vain eteenpäin ajettaessa suhteellisen tasaisilla, suorilla pinnoilla, eikä sitä saa koskaan käyttää mäessä tai epätasaisessa maastossa.

Vakionopeudensäätimen asettaminen:

- Paina kaasupoljinta ja aja eteenpäin, kunnes saavutat halutun nopeuden.
- Paina vakionopeudensäätimen painiketta. Painikkeen ympärillä oleva valo syttyy osoittamaan, että vakionopeudensäädin on aktiivinen.
- Vapauta kaasupoljin. Ruohonleikkurin nopeuden pitäisi pysyä vakiona.
- Vakionopeudensäätimen kytkeminen pois päältä: napauta kaasupoljinta, paina jarrupoljinta tai paina vakionopeudensäätimen painiketta uudelleen. Vakionopeudensäätimen painikkeen ympärillä oleva valo sammuu merkiksi siitä, että vakionopeudensäädin ei ole enää aktiivinen.



⚠ VAROITUS

Varmista, ettei alueella ole sivullisia ennen laitteen käyttöä. Jos joku tulee nurmikolle, pysäytä välittömästi ja jatka leikkuuta vasta, kun sivulliset poistuvat alueelta.

Ennen laitteen käynnistämistä (ks. kuvat 18–19)

- Aseta virtakytkimen avain paikalleen ja käännä se asentoon ON. Laitte suorittaa järjestelmän itsetarkastuksen 3 sekunnin kuluessa, ja äänimerkki ilmoittaa itsetarkastuksen päättymisestä, jonka jälkeen se on käyttövalmis.
- Varmista, ettei työalueella ole lapsia, sivullisia tai lemmikkejä.
- Tyhjennä työalue esineistä, joita ruohonleikkurin terät voivat heittää.
- Tarkista jarrujen toiminta.
- Tarkista rengaspaine.
- Tarkista kiinnikkeiden kireys.
- Varmista, että kaikki suojukset ovat paikoillaan ja toimivat oikein.
- Puhdista ruohonleikkuri roskista.
- Tarkista sivupoistokourun turvalukitusjärjestelmä.
- Testaa käyttäjän läsnäolon turvalukitusjärjestelmä.
- Säädä istuin haluamaasi asentoon.
- Tarkista akun varaustaso.

⚠ VAROITUS

Kun akun varaustaso saavuttaa punaisen vyöhykkeen, terät pysähtyvät automaattisesti.

Palaa välittömästi latauspaikalle ja lataa ruohonleikkuri. Jos jatkat leikkuuta, kun akun varaustaso on punaisella alueella, ruohonleikkuri pysähtyy väärään paikkaan.

HUOMAA: Jos ruohonleikkuri sammuu muualle kuin latausalueelle, aseta suunnanvalitsin neutraaliasentoon (N) ja työnnä ruohonleikkuri latausalueelle.

Leikkaaminen:

- Aseta teräkotelo maksimikorkeuteen.
- Aseta käynnistysavain paikalleen ja käännä se ON-asentoon.
- Irrota seisontajarru.
- Aseta ajosuunnan kytkin eteenpäin (OFF) -asentoon ja aja haluttuun leikkuupaikkaan.

⚠ VAROITUS

Varmista ennen kaasupolkimen painamista, että olet asettanut aiotun ajosuunnan oikein suunnanvalitsimella. Jos näin ei tehdä, voit ajaa ruohonleikkuria väärään suuntaan, mikä voi aiheuttaa hallinnan menetyksen tai onnettomuuden, joka johtaa kuolemaan, vakavaan henkilövahinkoon tai omaisuusvahinkoihin.

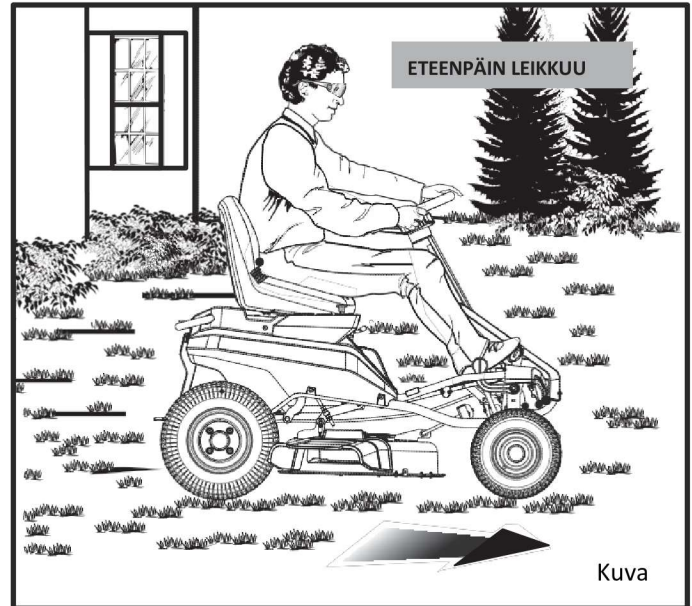
- Pysäytä ruohonleikkuri, kytke seisontajarru ja käännä käynnistysavain asentoon OFF.
- Aseta haluamasi leikkuukorkeus.
- Käännä käynnistysavain ON-asentoon ja irrota seisontajarru.
- Vedä terän kytkentänappi ylös kytkeäksesi terät päälle ja paina kaasupoljinta leikataksesi nurmikon.

⚠ VAROITUS

Ole varovainen ylittäessäsi sorapintaisia polkuja tai ajoteitä. Pysäytä terät ennen ylitystä ja aseta terä maksimikorkeudelle, jotta mahdollisuus, että kiviä sinkoutuu, on mahdollisimman pieni. Aja hitaasti, jotta vältät pidon ja hallinnan menettämisen.

⚠ VAROITUS

Älä yritä muuttaa ajosuuntaa ruohonleikkurin ollessa liikkeessä. Pysähdy aina kokonaan, ennen kuin vaihdat ajosuuntaa.



Kuva



Kuva

- Paina jarrupoljinta, jotta ruohonleikkuri pysähtyy kokonaan.
- Paina terän moottorin kytkintä varmistaaksesi, että terä lakkaa pyörimästä.
- Paina leikkaaminen peruuttaen -painiketta ja varmista, että merkkivalo palaa.
- Vapauta jarru, vedä terän moottorin kytkin ylös, astu hitaasti peruutuspolkimelle, jotta voit ohjata suuntaa ja leikkuualueetta.

VAROITUS

Laitteesta kuuluu jatkuva piippausääni, kun laitteella peruutetaan riippumatta siitä, onko terä päällä vai ei.

HUOMAA: Peruutustila kytkeytyy aina pois päältä, kun virtakytkin käännetään OFF-asentoon.

VAROITUS

Älä leikkaa taaksepäin, ellei se ole ehdottoman välttämätöntä. Katso aina alas ja taaksepäin ennen peruuttamista ja peruuttamisen aikana varmistaaksesi, etteivät lapset, sivulliset tai lemmikkieläimet pääse leikkuualueelle. Huomaa, että peruutustoiminnon ollessa aktiivinen painike palaa punaisena ja laitteesta kuuluu jatkuva äänimerkki. Muista, että sekunnin murto-osan huolimattomuus riittää aiheuttamaan kuoleman tai vakavan vamman.

Kun ruohonleikkuri on valmis:

- Pysäytä ruohonleikkuri tasaiselle alustalle. Älä pysäytä ruohonleikkuria mäkeen.
- Paina terien kytkentänappia alaspäin terien kytkemiseksi pois päältä.
- Kytke jarru.
- Käännä käynnistysavain asentoon OFF.

VAROITUS

Jos ruohonleikkurista kuuluu äänimerkki sen jälkeen, kun olet poistunut istuimelta, tarkista, että seisontajarru on kytketty ja että avain on irrotettu. Seisontajarrun kytkemättä jättäminen voi aiheuttaa ruohonleikkurin liikkumisen, ja avaimen jättäminen paikalleen voi mahdollistaa luvattoman käytön, joka voi johtaa vakavaan henkilövahinkoon.

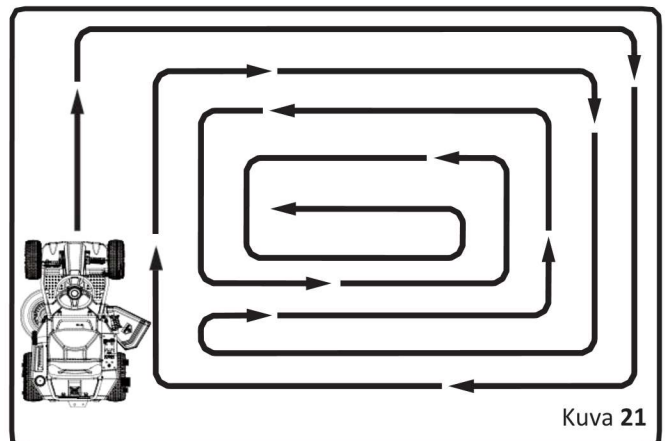
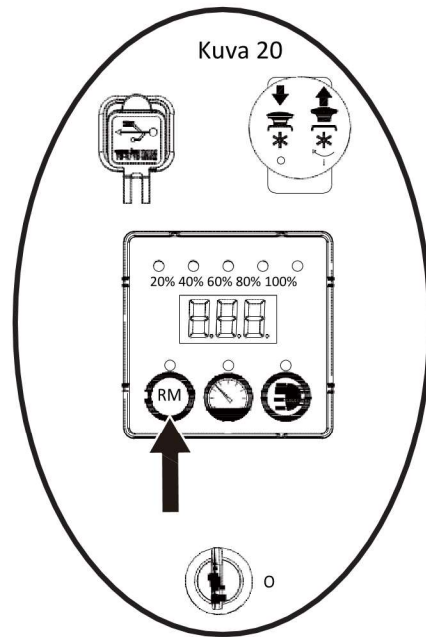
LEIKKUUVINKKEJÄ (ks. kuva 21)

- Pidä ruohonleikkurin terät terävinä.
- Varmista, että nurmikolla ei ole kiviä, tikkuja, lankoja, leluja, käpyjä, puun oksia tai muita esineitä, jotka voivat vahingoittaa ruohonleikkurin teriä tai moottoria. Älä leikkaa kiinteistön merkintäpaalujen tai muiden metallipylväiden yli. Tällaiset esineet voivat vahingoittaa terää tai heittää ruohonleikkurin johonkin suuntaan ja aiheuttaa vakavia henkilövahinkoja käyttäjälle ja muille.
- Jos haluat terveeseen nurmikon, leikkaa aina enintään kolmasosa ruohon pituudesta.

Leikatessasi suuria alueita, käänny aina ensin oikealle, jotta leikkuujätteet lentävät pensaista, aidoista, ajoteistä jne. pois päin. Yhden tai kahden kierroksen jälkeen leikkaa vastakkaiseen suuntaan ja tee käännoiksi vasemmalle, kunnes nurmikko on leikattu.

- Leikkaa niin, että leikkuujätteet poistuvat jo leikatun nurmikkoalueen suuntaan.
 - Kun leikkaat paksua nurmikkoa, vähennä nopeutta, jotta leikkuu tehostuu ja leikkuujätteet poistuvat kunnolla.
 - Älä leikkaa märkää ruohoa. Se tarttuu kotelon alapuolelle ja estää leikkuujätteiden asianmukaisen siirtymisen keräimeen tai jäämisen nurmikolle lannoitteeksi.
 - Uusi tai paksu ruoho saattaa vaatia korkeampaa leikkuukorkeutta.
 - Pidä leikkuukotelo ja sivupoistokouru puhtaina. Poista ruohonleikkuujätteet, lehdet, lika ja muut kertymät ennen jokaista käyttökertaa ja sen jälkeen. Älä puhdistu laitetta vesisuihkulla.
- HUOMAA:** Pysäytä ruohonleikkuri, anna terien pysähtyä kokonaan ja irrota käynnistysavain ennen kuin puhdistat ruohonleikkurin alapuolta.

Kuva 20



Kuva 21

KÄYTTÖ MÄESSÄ (ks. kuva 22)

- Leikkaa ylös- ja alaspäin, ei mäen poikki.
 - Älä leikkaa märkää ruohoa. Märkä ruoho voi aiheuttaa sen, että renkaat menettävät pitonsa tai luistavat rinteessä, vaikka jarrut toimisivatkin kunnolla.
 - Varo reikiä, uria, kiviä, piilossa olevia esineitä tai kuoppia, jotka voivat aiheuttaa liukastumisen tai kompastumisen. Korkea ruoho voi kätkeä esineitä. Poista kaikki esineet, kuten kivet, puun oksat jne., joihin terä voi osua tai jotka voivat sinkoutua.
 - Älä leikkaa pudotusten, ojien tai penkereiden lähellä.
 - Aja hitaasti äläkä tee äkillisiä muutoksia nopeudessa tai suunnassa.
-
- Vältä pysähtymistä mäkeen, jos mahdollista. Jos pysähtyminen on väistämätöntä, varmista, että seisontajarru on kytketty. Kun lähdet uudelleen liikkeelle, käytä pienintä mahdollista nopeutta. Jos kääntyminen on välttämätöntä, ole erittäin varovainen suuntaa vaihtaessasi ja käänny aina alamäkeen.
 - Älä koskaan yritä vakauttaa ruohonleikkuria mäessä asettamalla jalkasi maahan käytön aikana.
 - Jos käytät lisävarusteena saatavaa keräinsarjaa, ole erittäin varovainen ja käytä ruohonleikkuria mäessä, sillä keräinsarja voi vaikuttaa ruohonleikkurin vakauteen.
 - Käytä aina jarruja, kun alat alas mäkeä. Älä yritä antaa ruohonleikkurin kulkea alamäkeen vapaavaihteella.
 - Jos renkaat menettävät pitonsa jossakin vaiheessa, kun käytät ruohonleikkuria mäessä, kytke terät pois päältä ja jatka hitaasti ja varovasti suoraan alas mäkeä.

VAROITUS

Kaltevuus on merkittävä tekijä, joka liittyy kaatumis- tai allejäämisonnettomuuksiin, jotka voivat johtaa vakaviin vammoihin tai kuolemaan. Käyttö mäissä vaatii erityistä varovaisuutta. Jos tunnet olosi epävarmaksi, älä tee niin. Turvallisuutesi vuoksi älä yritä leikata yli 15 asteen mäissä. Tee kopio tai leikkaa mäkioppaan kuva ja käytä sitä sen määrittämiseksi, onko mäki liian jyrkkä turvallisen käytön kannalta.

Kuva 22

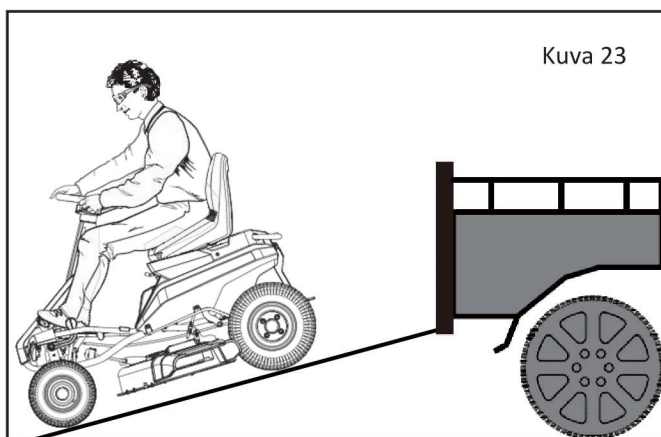


TUOTTEEN KULJETTAMINEN

(Katso kuva 23)

- Pysäytä ruohonleikkuri tasaiselle alustalle.
- Aseta leikkuukorkeus maksimiasentoon.
- Aseta ja kiinnitä luiskat perävaunuun valmistajan ohjeiden mukaisesti. Aja ruohonleikkuri hitaasti luiskalle ja perävaunuun.
- Aseta leikkuukorkeus minimiasentoon.
- Kytke jarru.
- Sammuta ruohonleikkuri ja irrota avain.
- Kiinnitä ruohonleikkuri tarvittaessa hihnoilla tai vaijereilla, jotta se ei liiku kuljetuksen aikana.

HUOMAA: Suosittelemme käyttämään yhtä täysleveää lastausluiskaa, joka on vähintään 30 cm leveämpi kuin ruohonleikkuri, jotta riski, että ruohonleikkurin pyörät putoavat reunan yli, on mahdollisimman pieni.



Kuva 23

VAROITUS

Ole varovainen ajaessasi ruohonleikkuria perävaunusta tai kuorma-autosta alas tai sen päälle ja paina jarrupoljinta tarpeen mukaan nopeuden hallitsemiseksi. Ruohonleikkuri rullaa vapaasti, jos sitä siirretään kaltevalla pinnalla astumatta jarrupolkimelle tai kytkemättä seisontajarrua. Näiden ohjeiden noudattamatta jättäminen voi johtaa hallinnan menettämiseen ja aiheuttaa kuoleman, vakavan henkilövahingon tai omaisuusvahingon.

VAROITUS

Noudata erityistä varovaisuutta lastatessasi tai purkaessasi laitetta perävaunuun tai kuorma-autoon. Varmista, että terä on nostettu korkeimpaan asentoon, jotta se ei jää kiinni luiskaan. Ruohonleikkurin pyörät voivat pudota luiskalta tai perävaunusta, jolloin ruohonleikkuri kääntyy tai kaatuu ja aiheuttaa puristumisvaaran, joka voi aiheuttaa kuoleman tai vakavia henkilövahinkoja.

VAROITUS

Vahingossa tapahtuvan käynnistyksen tai liikkeellelähdön välttämiseksi irrota aina käynnistysavain ja kytke seisontajarru, kun kuljetat ruohonleikkuria.

⚠ VAROITUS

Ennen huoltotöitä pysäytä ruohonleikkuri, odota, että terät pysähtyvät kokonaan, ja irrota käynnistysavain vahingossa tapahtuvan käynnistyksen ja mahdollisten vakavien henkilövahinkojen välttämiseksi.

⚠ VAROITUS

Käytä aina silmiensuojauksia, jossa on ANSI Z87.1 -standardin mukaiset sivusuojukset. Jos näin ei tehdä, esineitä voi sinkoutua silmiin, mikä voi aiheuttaa vakavia vammoja.

⚠ VAROITUS

Käytä huollossa vain alkuperäisiä varaosia. Muiden osien käyttö voi aiheuttaa vaaratilanteen tai vahingoittaa laitetta.

⚠ VAROITUS

Noudata kaikkia annettuja kiristysmomenteja. Ohjeiden ja varoitusten noudattamatta jättäminen voi johtaa vakavaan loukkaantumiseen.

HUOMAA:

Tarkasta koko laite ennen jokaista käyttökertaa vaurioituneiden, puuttuvien tai löystyneiden osien, kuten ruuvien, muttereiden, pulttien, tulppien jne. varalta. Kiristä kaikki kiinnikkeet ja suojukset tiukasti, äläkä käytä laitetta ennen kuin kaikki puuttuvat tai vaurioituneet osat on vaihdettu. Ota yhteyttä jälleenmyyjään tai valtuutettuun huoltokeskukseen saadaksesi apua.

Yleinen ylläpito

Vältä liuottimien käyttöä muoviosien puhdistuksessa. Useimmat muovit ovat alttiita erityyppisille kaupallisille liuottimille, ja niiden käyttö voi vahingoittaa niitä. Käytä puhtaita liinoja lian, pölyn, öljyn ja rasvan poistamiseen.

⚠ VAROITUS

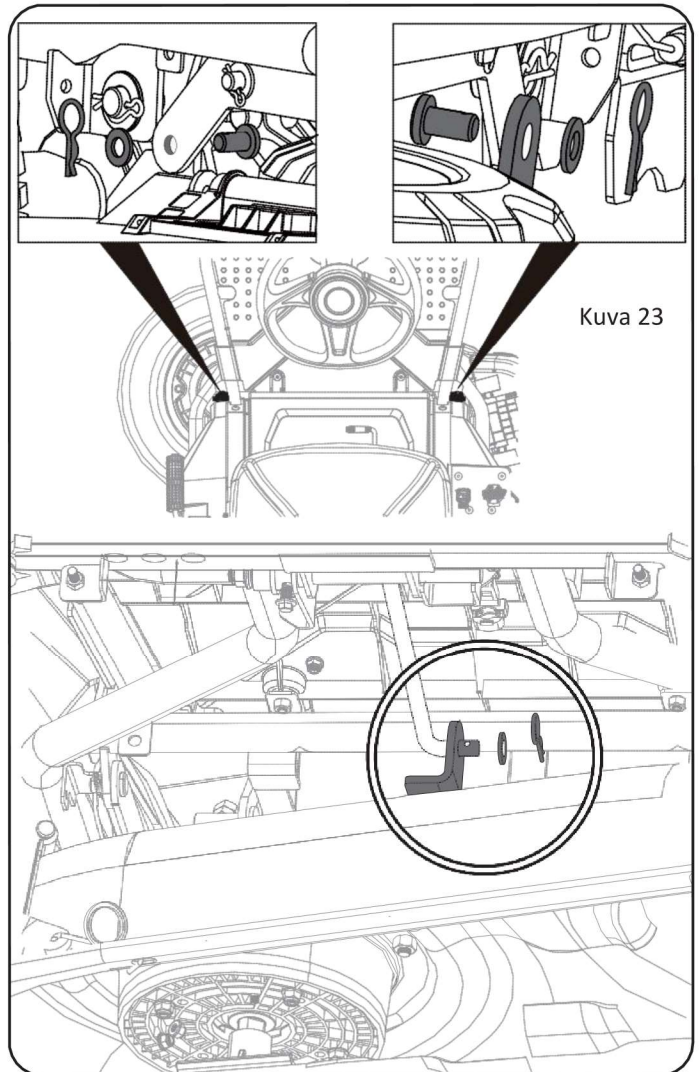
Jarrunesteet, bensiini, bensiinipohjaiset tuotteet ja tunkeutumisöljyt eivät saa missään vaiheessa joutua kosketuksiin muoviosien kanssa. Kemikaalit voivat vahingoittaa, heikentää tai tuhota muovia, mikä voi johtaa vakaviin henkilövahinkoihin.

Poista moottorin kannen ympäriltä mahdollisesti kertynyt ruoho ja lehdet. Pyyhi ruohonleikkuri puhtaaksi kuivalla liinalla silloin tällöin. Älä käytä vettä.

Teräkotelon irrottaminen (ks. kuva 23)

Teräkotelo voidaan tarvittaessa irrottaa ruohonleikkurista, jotta teriin pääsee helpommin käsiksi niitä vaihdettaessa.

- Paina terän moottorin kytkintä ennen irrottamista.
- Käännä virtakytkin asentoon OFF, poista käynnistysavain ja kytke seisontajarru.
- Laske terä alimmalle tasolle ja irrota ruohonleikkurin moottorin johto. Käännä johtoa vastapäivään lukitaksesi ja myötäpäivään irrottaaksesi johdon. Huomautus asennettaessa Vasen teräkotelon johto kytkeytyy oikeaan ohjainjohtoon ja oikea teräkotelon johto vasempaan ohjainjohtoon.
- Irrota kiinnitetyn teräkotelon kolme lukitustappia, tiivisteet ja tappiakselit.
- Liu'uta teräkotelo ulos ruohonleikkurin alta. Kotelon poistamiseen tarvitaan toinen henkilö, joka nostaa nostokahvasta.
- Asenna teräkotelo takaisin paikalleen päinvastaisessa järjestyksessä.



Leikkuuterien vaihtaminen (katso kuvat 24–25)

⚠ VAROITUS

Käytä ainoastaan ruohonleikkurin valmistajan hyväksymiä vaihtoteriä ja -teräpultteja. Muiden kuin sallittujen terien ja teräpulttien käyttö on vaarallista ja voi vahingoittaa ruohonleikkuria.

- Aseta laite vakaalle alustalle ja paina terän moottorin kytkintä.
- Katkaise laitteesta virta, irrota käynnistysavain ja kytke seisontajarru.
- Irrota leikkuupää edellisessä kohdassa kuvatulla tavalla ja vaihda terä alla olevan kuvan mukaisesti.

Huomaa: Leikkuupäätä ja teriä irrottaessa ja vaihdettaessa tarvitaan vähintään kaksi henkilöä työskentelemään yhdessä.

⚠ VAROITUS

Jos ruohonleikkuria nostetaan ylös teriin pääsemiseksi, varmista, että ruohonleikkuri on kiinnitetty kunnolla ja seisontajarru on kytketty ennen kuin jatkat. Jos ruohonleikkuria ei kiinnitetä kunnolla, se voi kaatua ja aiheuttaa kuoleman tai vakavan henkilövahingon.

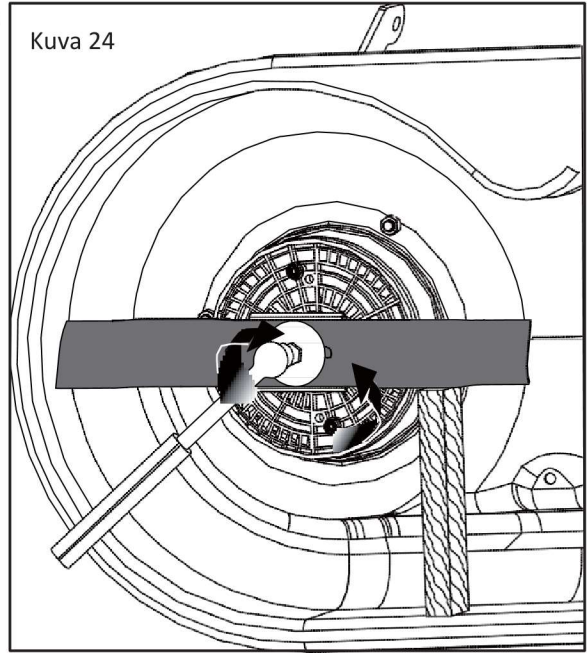
- Aseta puulauta terän ja leikkuupään seinämän väliin estämään terän pyöriminen.
- Käytä 15 mm:n kiintoavainta tai hylsyavainta kääntääksesi terän pulttia vastapäivään (ruohonleikkurin pohjasta katsottuna) terän pultin löysäämiseksi.
- Irrota terän pultit, aluslevyt ja terät.
- Aseta uusi terä teränpitimeen ja varmista, että terän keskellä olevat kaksi puoliympyränmuotoista reikää sopivat teränpitimen puoliympyränmuotoisiin ulokkeisiin.
- Vaihda nailonlevyt, terien erottimet ja pultit uusiin. Huomaa: Varmista, että asennat osat takaisin päinvastaisessa järjestyksessä (ks. kuva 13).
- Käytä momenttiavainta (myydään erikseen) kiristääksesi terän pultit myötäpäivään. Terän pultin suositeltava vääntömomentti on: 40 Nm.

⚠ VAROITUS

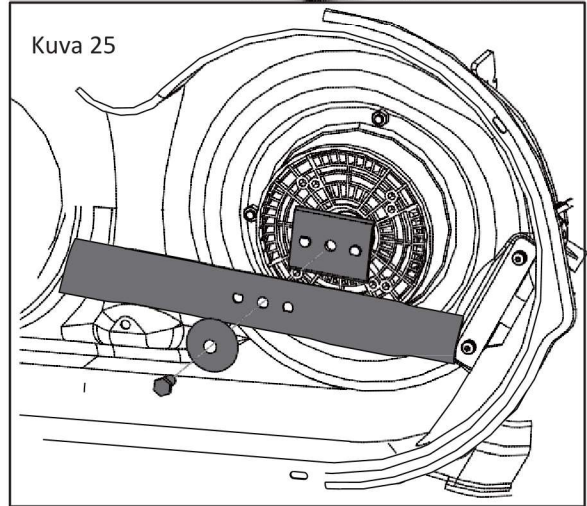
Varmista, että terä on kunnolla paikoillaan ja että terän mutteri on kiristetty yllä olevien momenttiohjeiden mukaisesti. Jos terää ei kiinnitetä kunnolla, se voi irrota ja aiheuttaa vakavia henkilövahinkoja.

Toista tarvittaessa toisella terällä.

Kuva 24



Kuva 25



Renkaiden huolto

Tämä ruohonleikkuri on varustettu alla luetellun kokoisilla ja tyyppisillä renkailla, joissa ei ole sisärengasta:

	Etuosa	Takaosa
Mitat	13"	16"

Renkaiden ilmanpaine:

Tarkista kaikkien renkaiden ilmanpaine ennen käyttöä. Väärä rengaspaine vaikuttaa käsittelävyyteen, ohjaukseen, vetokykyyn, renkaiden käyttöikään, leikkuulaatuun ja käyttömukavuuteen. Varmista, että renkaat on täytetty alla esitettyyn paineeseen.

HUOMAA: Rengaspaine tulisi mitata tai säätää vain, kun renkaat ovat kylmät.

Suosittelut paine
20 psi (137,9 kpa)

⚠ VAROITUS

Tarkista rengaspaine huolellisesti, kun täytät renkaita. Liian paljon ilmaa renkaassa voi aiheuttaa renkaan puhkeamisen ja vakavia henkilövahinkoja.

⚠ VAROITUS

Oikean ilmanpaineen ylläpitäminen renkaissa on erittäin tärkeää. Liian vähäinen paine voi aiheuttaa renkaan irtoamisen vanteesta. Liian suuri paine voi aiheuttaa renkaan puhkeamisen. Jos rengaspaine on väärä, se voi aiheuttaa ongelmia ruohonleikkurin toiminnassa ja vakaudessa ja aiheuttaa vakavia henkilövahinkoja.

RENKAAN KORJAUS

Jos rengas vuotaa tai se puhkeaa, se voidaan korjata pistotyypisellä tulppasarjalla. Jos vaurio on peräisin viillosta tai jos reikää ei voida korjata tulpalla, rengas on vaihdettava.

RENKAIDEN VAIHTAMINEN

Kun renkaat ovat kuluneet, ruohonleikkurin pito heikkenee, mikä lisää onnettomuuden mahdollisuutta. Renkaat on vaihdettava, kun kulutuspinna syvyys on alle 4 mm tai jos rengas on vaurioitunut. Käytä aina samanlaisia varaosarenkaita. Vääränlaisten renkaiden käyttö ruohonleikkurissa voi aiheuttaa hallinnan menetyksen, joka voi aiheuttaa vakavia henkilövahinkoja.

Vaihdata renkaat valtuutetussa huoltokeskuksessa tai pätevässä rengaskorjaamossa.

Jarrujen säätäminen (ks. kuva 26)

Ruohonleikkurin jarrujen toiminta on leikkuuturvallisuuden kannalta ratkaisevan tärkeää. Jos huomaat, että ruohonleikkuri kulkee pidemmälle ennen kuin se pysähtyy, kun painat jarrupoljinta, jarruja on ehkä säädettävä.

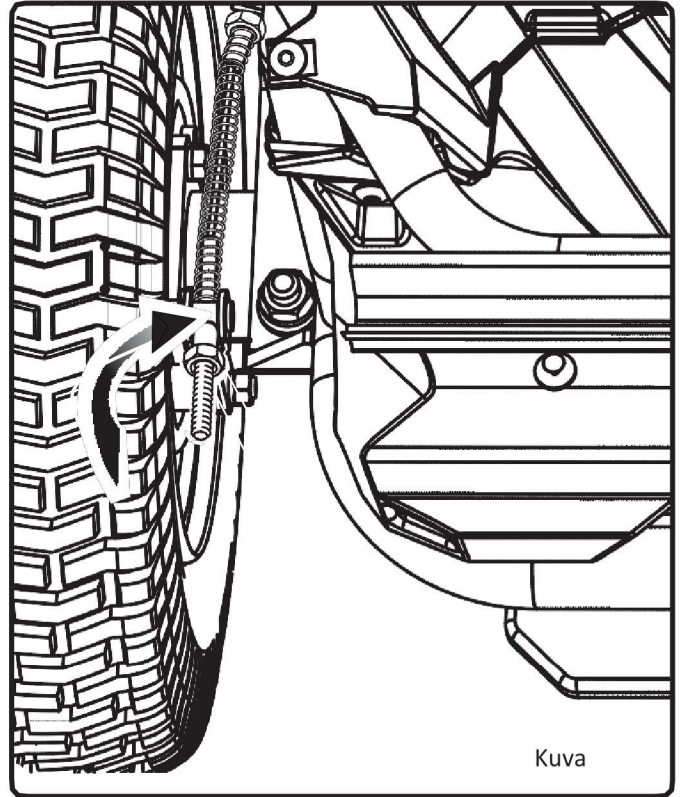
Testaaminen:

- Pysäköi ruohonleikkuri tasaiselle alustalle ja kytke seisontajarru.
- Aseta suunnanohjauskytkin neutraaliasentoon (N).
- Seiso ruohonleikkurin takana ja yritä työntää sitä eteenpäin. Jos takarenkaat pyörivät, jarruja on kiristettävä.

Kiristäminen:

- Etsi jarrujen säätömutterit kummankin takapyörän sisäpuolelta.
- Käännä kutakin säätömutteria 1/4 kierrosta myötäpäivään ja yritä sitten työntää leikkuria uudelleen.
- Jatka jokaisen mutterin kiertämistä 1/4 kierrosta ja testausta, kunnes leikkuria ei voi enää siirtää työntämällä.

Testaa jarrut lopullisen säädön jälkeen ajamalla ruohonleikkurilla normaalinopeudella tasaisella maalla, jotta varmistut siitä, että ruohonleikkuri pysähtyy nopeasti, kun jarrupoljinta painetaan.



Kuva

AKKUJEN VAIHTAMINEN

Katso kuvat 27–29.

HUOMAA: Mallissa D21RM530 käytetään vain Reese-akkaa 12V 50Ah; mallissa D21RM536 käytetään vain Reiss-akkaa 12V 75Ah.

Tämä ruohonleikkuri toimii neljällä 12 voltin akulla, jotka on kytketty sarjaan. Jos vaihdat yhden tai useamman akun, vaihda aina samantyyppiseen akkuun, jonka jännite ja kapasiteetti on sama.

⚠ VAROITUS

Käytä vain samanlaisia lyijyakkua vaihdettaessa. Älä koskaan sekoita eri merkkiä ja kokoisia akkuja sarjaan. Se vahingoittaa akkuja ja saattaa vahingoittaa myös ruohonleikkuria.

VAROITUS

Älä avaa tai vahingoita akkuja. Vapautuva akkuneste on syövyttävää ja voi vahingoittaa silmiä tai ihoa. Se voi olla myrkyllistä nieltynä.

Älä heitä akkuja tuleen. Ne voivat räjähtää. Tarkista paikalliset määräykset mahdollisten erityisten hävittämisohjeiden osalta.

Kun akku ei ole käytössä, pidä sitä kaukana muista metalliesineistä, kuten paperiliittimistä, kolikoista, avaimista, nautoista, ruuveista ja muista pienistä metalliesineistä, jotka voivat oikosulkea liittimet. Akun liittimen oikosulku voi aiheuttaa palovammoja tai tulipalon. Käsittele akkuja varovasti, jotta ne eivät mene oikosulkuun johtavien materiaalien, kuten sormusten, rannekorujen ja avainten takia. Akku tai johdin voi ylikuumentua ja aiheuttaa vakavia palovammoja.

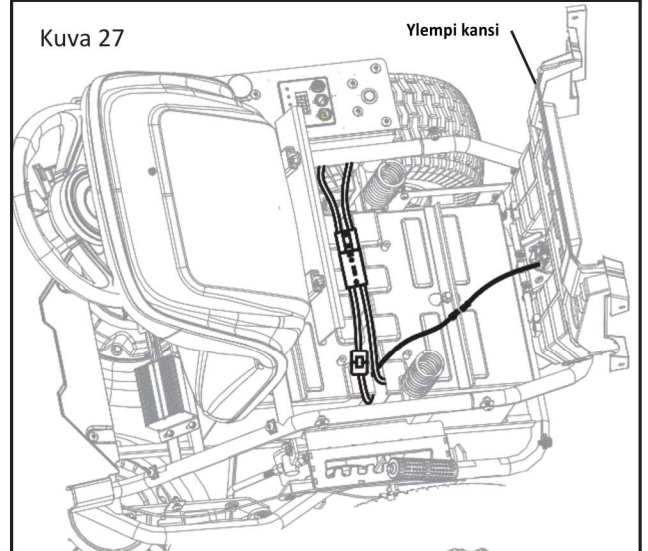
- Pysäköi ruohonleikkuri tasaiselle alustalle, kytke seisontajarru, katkaise virta ja ota avain pois.
- Nosta istuinta eteenpäin ja vedä istuimen johto ulos.
- Irrota 6 ruuvia, joilla yläkansi on kiinnitetty, vedä latauspistokkeen ja ruohonleikkurin välinen liitäntäkaapeli ulos ja ota yläkansi pois.
- Irrota kaikki akun ja ruohonleikkurin väliset liitosjohdot.
- Irrota akun vesitiiviin kannen ruuvi, irrota johtosarjan kiinnittävät kiinnikkeet ja ota akun vesitiivis kansi pois.
- Irrota johdot akkujen navoista.
Huomaa: Älä oikosulje liittimiä.
- Vedä akkua ulos vetäen takaa eteenpäin, kunnes vaihdettava akku on otettu ulos. Akku on painava – käsittele sitä varovasti, jotta akku ei vahingoitu kolahduksesta. Akkua kannattaa tukea pohjasta, kun sitä nostetaan.
- Aseta uusi akku paikalleen edestä taaksepäin ja aseta se samalla tavalla kuin alkuperäinen. Varo oikosulkemasta akkua.
- Asenna akun vedenpitävä kansi, kiinnityslevy ja ruuvi. Kytke akun virtajohto ruohonleikkurin pistokkeeseen ja laita se kiinnikkeeseen.
- Kytke kaapeli latauspistokkeen ja ruohonleikkurin välille.
- Kiinnitä takakansi runkoon ruuveilla ja liitä istuimen anturikaapeli.
- Aseta istuin paikoilleen. Asetu istuimelle, kytke virta avaimesta ja tarkkaile, että akun varausmittari toimii normaalisti.

HUOMAA: Muista noudattaa akun varoitusmerkkejä. Hävitä käytetyt akut paikallisten määräysten mukaisesti.

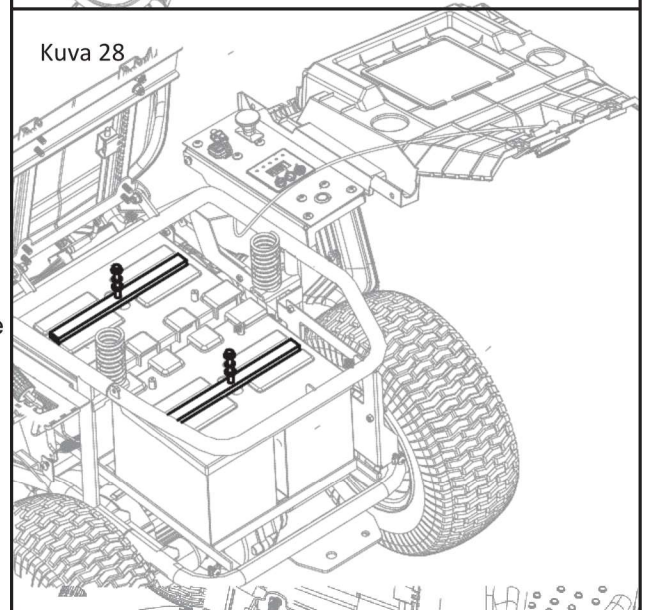
VAROITUS

Äärimmäisissä käyttö- tai lämpötilaolosuhteissa akku voi vuotaa. Jos nestettä joutuu iholle, pese välittömästi saippualla ja vedellä. Jos nestettä joutuu silmiin, huuhtelee niitä puhtaalla vedellä vähintään 10 minuuttia ja hakeudu välittömästi lääkärin hoitoon. Tämän säännön noudattaminen vähentää vakavien henkilövahinkojen riskiä.

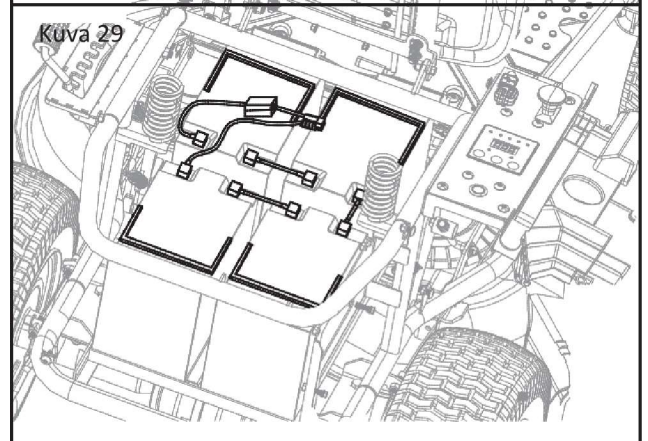
Kuva 27



Kuva 28



Kuva 29



Seuraavat toimenpiteet on suoritettava ennen ruohonleikkurin varastointia talven ajaksi.

- Poista moottorin kannen ympäriltä mahdollisesti kertynyt ruoho ja lehdet. Pyyhi ruohonleikkuri puhtaaksi kuivalla liinalla. Älä puhdista laitetta vesisuihkulla.
- Kytke ruohonleikkuri lataukseen koko varastoinnin ajaksi.
HUOMAA: Jos ruohonleikkurin laturia ei ole mahdollista jättää kytketyksi varastoinnin ajaksi, lataa akut vähintään kerran kuukaudessa varastoinnin aikana.
- Säilytä ruohonleikkuri puhtaassa, kuivassa ja lasten ulottumattomissa olevassa paikassa. Älä säilytä liekillä toimivien laitteiden, kuten kaasulla toimivan vedenlämmittimen, pyykinkuivaajan tai uunin lähellä.
HUOMAA: Älä jätä avainta paikalleen varastoinnin ajaksi.
- Jos ruohonleikkuria on säilytettävä ulkona, varmista, että se on kokonaan peitetty, jotta se on suojassa säältä.
- Pidä laite poissa syövyttävistä aineista, kuten puutarhakemikaaleista ja jäänpoistosuoloista.

KÄYTÖN VALMISTELU VARASTOINNIN JÄLKEEN

Ennen kuin käytät ruohonleikkuria varastoinnin jälkeen, on toteutettava seuraavat toimenpiteet:

- Tarkista huoltokaavio.
- Lataa akut täyteen.
- Tarkista rengaspaineet ja täytä ne tarvittaessa.
- Aja ruohonleikkurilla lyhyesti ja tarkista kaikki järjestelmät ja komponentit varmistaaksesi, että ne toimivat oikein.

AKUN POISTAMINEN TAI VALMISTELU KIERRÄTYSTÄ VARTEN

Luonnonvarojen säästämiseksi kierrätä tai hävitä akut asianmukaisesti.

Tässä tuotteessa käytetään lyijyakkuja. Paikalliset määräykset saattavat kieltää akun hävittämisen tavallisen jätteen seassa. Akkujen kierrätys- ja hävittämisohjelmia koskevia tietoja saat paikalliselta jäteviranomaiselta.

VAROITUS

Peitä akun navat irrotuksen jälkeen vahvalla teipillä. Älä yritä tuhota tai purkaa akkua tai irrottaa mitään sen osia. Lyijyakit on kierrätettävä tai hävitettävä asianmukaisesti. Älä koskaan kosketa molempia liittimiä metalliesineillä tai kehon osilla, koska seurauksena voi olla oikosulku. Pidä poissa lasten ulottuvilta. Näiden varoitusten noudattamatta jättäminen voi johtaa vakavaan loukkaantumiseen tai tulipaloon.

Tarkastuskohde	Tarkasta ennen jokaista käyttöä	24 tunnin välein	50 tunnin välein	100 tunnin välein	Ennen varastointia
Tarkista jarrujen toiminta	●				
Tarkista rengaspaineet	●				
Tarkista turvalukitusjärjestelmä	●				
Tarkista kiinnikkeiden	●				●
Puhdista ruohonleikkuri	●		●		●
Tarkista/vaihda ruohonleikkurin terät		●	●		
Lisää öljyä vaihteistoon				●	
Puhdista akun liittimet			●		
Voitele ruohonleikkurin nivelpisteet, etuakselin nivelet ja pyörien karat, etuakselin pyörän puslat ja teräkotelon		●			

HUOMAA: “●” osoittaa, mitkä kohteet on tarkistettava tietyn ajanjakson aikana.

- Huolto on suoritettava useammin, kun ruohonleikkuria käytetään pölyisillä alueilla.
- Kun ruohonleikkuri on ylittänyt taulukossa ilmoitetut enimmäisarvot, huolto on silti suoritettava tässä ilmoitettujen aikavälien tai tuntien mukaisesti.
- Jos et ole varma, miten jokin edellä luetelluista huoltotoimenpiteistä tehdään, vie ruohonleikkuri valtuutettuun huoltoliikkeeseen.

JOS NÄMÄ RATKAISUT EIVÄT RATKAISE ONGELMAA, OTA YHTEYS VALTUUTETTUUN HUOLTOLIIKKEESEEN.

PROBLEM	POSSIBLE CAUSE	SOLUTION
Avain on asetettu paikalleen, mutta laite ei käynnisty.	<ol style="list-style-type: none"> 1. Akku on liian tyhjä. 2. Laturia ei ole irrotettu. 3. Avainta ei ole käännetty asentoon ON. 4. Huono akkuliitos. 	<ol style="list-style-type: none"> 1. Lataa akku. 2. Irrota laturi. 3. Käännä avain asentoon ON. 4. Tarkista ja puhdista johtoliitännät.
Ruohonleikkuri ei liiku, kun poljinta painetaan.	<ol style="list-style-type: none"> 1. Seisontajarru on päällä. 2. Laitteen akku on vähissä. 3. Laitteessa on toimintahäiriö. 	<ol style="list-style-type: none"> 1. Kytke seisontajarru pois päältä. 2. Lataa laite. 3. Ota yhteyttä jälleenmyyjään.
Ruohonleikkuri leikkaa ruohon epätasaisesti.	<ol style="list-style-type: none"> 1. Epätasainen rengaspaine. 2. Leikkuupään vasen ja oikea korkeusero on liian suuri. 3. Kuluneet tai vaurioituneet terät. 4. Leikkuupää on tukossa ruhosta. 5. Ajat liian kovaa. 	<ol style="list-style-type: none"> 1. Tarkista ja säädä kaikkien neljän renkaan ilmanpaine. 2. Säädä leikkuupään vasen ja oikea korkeus. 3. Vaihda terä. 4. Poista ruoho leikkuupäästä. 5. Vähennä leikkuunopeutta.
Ruohonleikkuri tärisee voimakkaasti.	<ol style="list-style-type: none"> 1. Ruohonleikkuri tärisee voimakkaasti. 2. Terän moottorin akseli on taipunut. 	<ol style="list-style-type: none"> 1. Vaihda terä. 2. Pysäytä laite ja irrota käynnistysavain vaurioiden tarkistamiseksi. Jos laite on vaurioitunut, ota yhteys
Leikkuulaatu on huono.	<ol style="list-style-type: none"> 1. Sivupoistokourut tai -aukko on tukossa. 2. Ruoho on märkää. 3. Ajat liian kovaa. 4. Ruoho on liian pitkää. 	<ol style="list-style-type: none"> 1. Puhdista sivupoistokouru ja -aukko. 2. Odota, että ruoho on kuivunut. 3. Vähennä leikkuunopeutta. 4. Leikkaa uudelleen alue, jossa ruoho on liian pitkää.
Terä lakkaa toimimasta leikkuun aikana.	<ol style="list-style-type: none"> 1. Leikkuupää on liian matalalla. 2. Akku on liian tyhjä. 	<ol style="list-style-type: none"> 1. Lisää leikkuupään korkeutta. 2. Lataa akku.
Terä ei käynnisty.	<ol style="list-style-type: none"> 1. Akku on liian tyhjä. 2. Terän moottorin kytkin ei ole päällä. 3. Käyttäjä ei istu täysin istuimella. 4. Leikkuupäässä on roskia, jotka estävät terää toimimasta. 	<ol style="list-style-type: none"> 1. Lataa akku. 2. Kytke terän moottorin kytkin päälle. 3. Istu kunnolla istuimella. 4. Puhdista leikkuupään pohja.

PROBLEM	POSSIBLE CAUSE	SOLUTION
Terä ei toimi peruutettaessa.	<ol style="list-style-type: none"> 1. Leikkuu peruutettaessa - painiketta ei ole painettu. 2. Terän moottorin kytkin ei ole päällä. 	<ol style="list-style-type: none"> 1. Paina leikkuu peruutettaessa - painiketta. 2. Kytke terän moottorin kytkin päälle.
Ruohonleikkuri ei pääse täyteen nopeuteen.	<ol style="list-style-type: none"> 1. Akku on liian tyhjä. 	<ol style="list-style-type: none"> 1. Lataa akku.
Terä pyörii, vaikka seisonajarrua ei ole kytketty eikä kukaan istu istuimella.	<ol style="list-style-type: none"> 1. Turvajärjestelmä ei toimi kunnolla. 	<ol style="list-style-type: none"> 1. Toimita laite jälleenmyyjälle tarkastettavaksi.
Ajovalot eivät syty, kun valopainiketta painetaan.	<ol style="list-style-type: none"> 1. Ajovalo on vaurioitunut. 2. Johdotus on vaurioitunut. 	<ol style="list-style-type: none"> 1. Vaihda ajovalo. 2. Tarkista johdotus, ota yhteys jälleenmyyjään.
Akkua ei voi ladata.	<ol style="list-style-type: none"> 1. Akku on vaurioitunut. 2. Lataustelineen johto on viallinen. 3. Laturi on vaurioitunut. 	<ol style="list-style-type: none"> 1. Akku on vaihdettava. 2. Toimita laite jälleenmyyjälle tarkastettavaksi. 3. Vaihda laturi.

VAATIMUSTENMUKAISUUSVAKUUTUS

Valmistajan toiminimi:

Chongqing Dajiang Power Equipment Co.,Ltd
Qinggang Industrial Zone, Chongqing 402761, Kiina

Täten ilmoitamme, että tuote:

Tuotemerkki: DUCAR

Tuotteen nimi: Ajettava ruohonleikkuri

Tuotemalli: D21RM530, D21RM536

Sarjanumero: D21RM53021400001, D21RM53621400001,

vahvistetaan täten täyttävän kaikki seuraavat säännökset

- Konedirektiivi: 2006/42/EY

ja seuraavien yhdenmukaistettujen standardien vaatimukset

- EN ISO 12100: 2010

- EN 62841-1: 2015

- EN ISO 5395-1: 2013+A1

- EN ISO 5395-3: 2013+A1+A2

vahvistetaan täten täyttävän kaikki seuraavat säännökset

- Sähkömagneettista yhteensopivuutta koskeva direktiivi: 2014/30/EU

ja seuraavien yhdenmukaistettujen standardien vaatimukset

- EN 55014-1: 2017

- EN 55014-2: 2015

vahvistetaan täten täyttävän kaikki seuraavat säännökset

Melupäästädirektiivi: Direktiivin 2000/14/EY, sellaisena kuin se on muutettuna direktiivillä 2005/88/EY, liitteen V mukainen vaatimustenmukaisuuden arviointimenetelmä.

- Mitattu äänitehotaso 99,4 dB(A)

- Taattu äänitehotaso 100 dB(A)

Asianomainen ilmoitettu laitos:

Nro 0197 – TUV Rheinland LGA Products GmbH

Tillystraße 2 - 90431 Nürnberg – Saksa

Tämän vakuutuksen merkitsemisestä vastaa

Valmistajan nimi: Chongqing Dajiang Power Equipment Co., Ltd., Ltd.

Valmistajan osoite: Qinggang Industrial Zone, Chongqing 402761, Kiina

EU:n teknisten asiakirjojen laatimisesta vastaava henkilö

Nimi, sukunimi AGRIEURO SRL

Osoite: Fraz. San Venanzo 11-06049 Spoleto(PG) - Italia

Vaatimustenmukaisuusvakuutuksesta vastaava henkilö

Nimi, sukunimi: Jenny

Asema / titteli: Sääntelypäällikkö

Paikka Chongqing

Päiväys: 31.12.2021