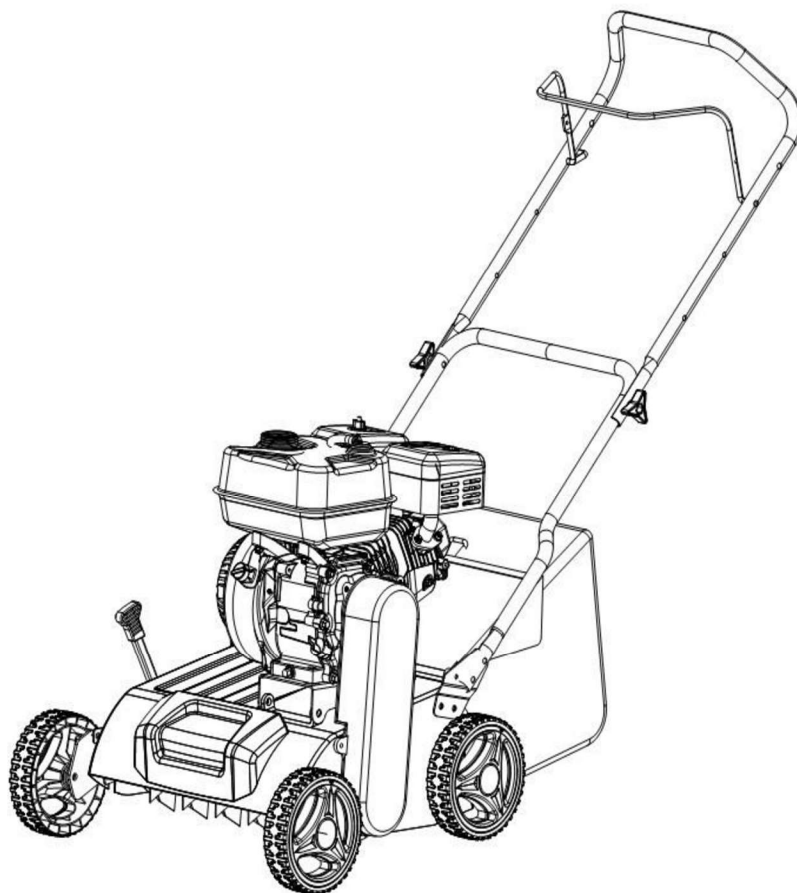


# Bensiinikäyttöinen nurmikonilmaaja

Malli: DR40

## Käyttöopas



Lue käyttöohje ennen nurmikonilmaajan käyttöä, jotta käytät sitä oikein. Pidä käyttöohje lähettyvillä.

# Sisältö

1. Opi tuntemaan nurmikonilmaajasi.....	1
2. Tuotteen merkinnät.....	1
3. Yleiset turvallisuustiedot .....	2
3.1 Valmistelut .....	2
3.2 Käsittely .....	2
3.3 Huolto ja säilytys .....	3
4. Kuvat ja sisältyvät osat .....	7
4.1 Kuvat .....	7
4.2 Sisältyvät osat .....	7
5. Asianmukainen käyttö .....	7
6. Tekniset tiedot.....	8
7. Ennen käynnistämistä .....	8
8. Käyttö.....	9
8.1 Laitteen käynnistäminen (kuvat 6–7).....	9
8.2 Syvyyden säätö (kuva 8).....	9
8.3 Sammuttaminen .....	9
9. Puhdistus, huolto, varastointi, kuljetus ja varaosien tilaaminen ....	10
9.1 Puhdistus .....	10
9.2 Huolto .....	10
9.3 Laitteen valmistelu varastointia varten.....	11
9.4 Laitteen valmistelu kuljetusta varten.....	12
9.5 Varaosien tilaaminen.....	12
10. Puhdistus, huolto ja varaosien tilaaminen .....	12
11. Vianetsintä .....	12
12. Huoltotiedot.....	13
13. EY-vaatimustenmukaisuusvakuutus .....	14

## 1.Opi tuntemaan nurmikonilmaajasi

Lue tämä käsikirja huolellisesti ja noudata turvallisuusohjeita ennen nurmikonilmaajan käyttöä, käytön aikana ja sen jälkeen. Noudattamalla näitä yksinkertaisia ohjeita laite pysyy hyvässä kunnossa. Tutustu nurmikonilmaajan säätimiin ennen kuin yrität käyttää sitä, mutta varmista ennen kaikkea, että osaat sammuttaa sen hätätilanteessa.

## 2.Tuotteen merkinnät

	Lue tämä käyttöopas huolellisesti ennen nurmikonilmaajan käyttöä ja säilytä se turvallisessa paikassa myöhempää tarvetta varten.
	Pidä sivulliset loitolla.
	Terävät piikit – pidä sormet ja varpaat loitolla.  Irrota sytytystulpan johto ennen huoltoa
	Käytä silmäsuojaimia.
	Käytä kuulosuojaimia.
	Häkämyrkytyksen vaara.

### 3. Yleiset turvallisuustiedot

#### TÄRKEÄÄ

#### LUE HUOLELLISESTI ENNEN KÄYTTÖÄ JA SÄILYÄ MYÖHEMPÄÄ TARVETTA VARTEN

Lue käyttöohjeet huolellisesti. Tutustu laitteen ohjaimiin ja oikeaan käyttötapaan. Paikalliset määräykset voivat rajoittaa käyttäjän ikää.

#### 3.1 Harjoittelu

a) Lue ohjeet huolellisesti. Tutustu laitteen ohjaimiin ja oikeaan käyttötapaan.

#### 3.2 Valmistelut

a) Älä anna kenenkään käyttää laitetta ilman, että hän on tutustunut ohjeisiin. Älä anna lasten käyttää laitetta. Paikalliset määräykset voivat rajoittaa käyttäjän ikää.

b) Älä koskaan käytä laitetta, kun lähellä on muita ihmisiä, erityisesti lapsia, tai lemmikkejä.

c) Käyttäjien on pyrittävä välttämään itselleen tai muille henkilöille kohdistuvat vaarat ja omaisuusvahingot.

d) Käytä kuulonsuojaimia ja suojalaseja aina, kun käytät laitetta.

e) Käytä aina tukevia jalkineita ja pitkiä housuja. Älä käytä laitetta paljain jaloin tai avosandaaleissa.

f) Tarkasta perusteellisesti alue, jossa laitetta käytetään, ja poista kaikki kivet, tikut, johdot, luut ja vieraat esineet.

g) VAROITUS – bensiini on helposti syttyvää.

h) Säilytä bensiiniä erityisesti siihen tarkoitetuissa astioissa.

i) Tankkaa vain ulkona äläkä tupakoi tankkauksen aikana.

j) Lisää polttoainetta ennen kuin käynnistät moottorin. Älä koskaan irrota polttoainesäiliön korkkia tai lisää polttoainetta, kun moottori on käynnissä tai kuuma.

k) Jos polttoainetta on roiskunut laitteen ympärille, älä käynnistä moottoria, vaan siirrä laite pois roiskealueelta ja odota, kunnes ylimääräinen bensiini on haihtunut pois.

l) Kiinnitä polttoainesäiliön ja säilytysastian korkit huolellisesti.

m) Vaihda viallinen äänenvaimennin uuteen.

n) Ennen käyttöä tarkista silmämääräisesti, etteivät piikit tai pultit ole kuluneet tai vaurioituneet. Vaihda kuluneet tai vaurioituneet piikit ja pultit sarjoissa tasapainon säilyttämiseksi.

o) Taakse heittäviä laitteita käytettäessä, joissa on paljaat takarullat ja joiden kerääjä ei ole paikallaan, on käytettävä täydellistä silmiensuojauksia.

#### 3.3 Käyttö

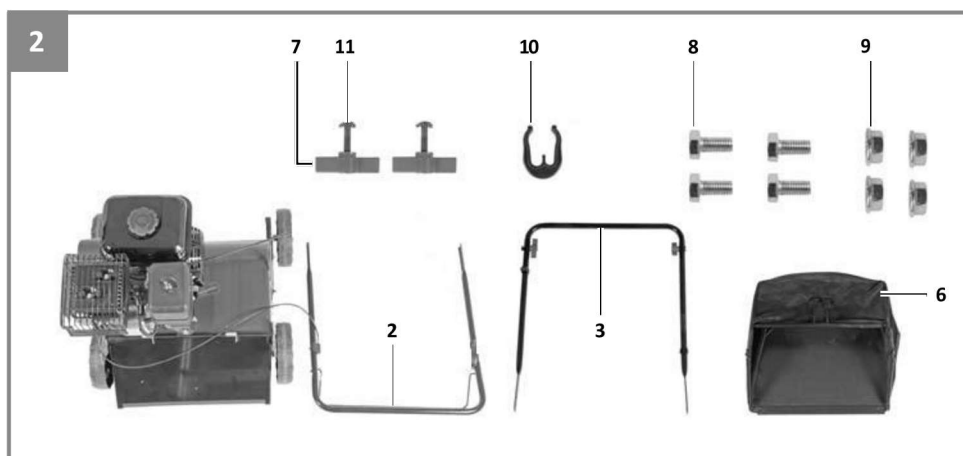
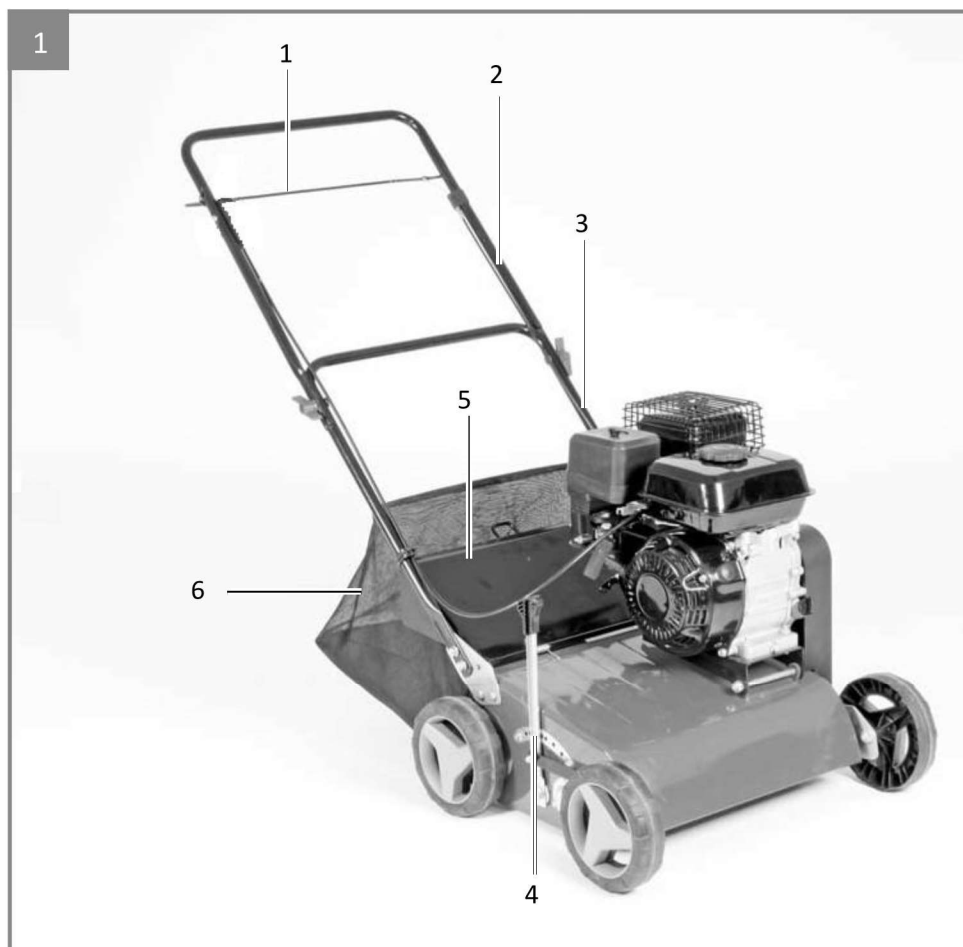
- b) Käytä laitetta vain päivänvalossa tai kirkkaassa keinovalossa.
- c) Vältä laitteen käyttöä märällä ruoholla tai ryhdy muihin varotoimiin liukastumisen välttämiseksi.
- d) Pidä hyvä jalansija rinteissä.
- e) Kävele, älä koskaan juokse.
- f) Työskentele aina mäen poikki, älä koskaan mäkeä ylös tai alas.
- g) Ole erityisen varovainen, kun vaihdat suuntaa mäessä.
- h) Älä käytä laitetta jyrkässä mäessä.
- i) Ole erityisen varovainen peruuttaessasi tai vetäessäsi laitetta itseäsi kohti.
- j) Pysäytä piikit, jos laitetta on kallistettava kuljetuksen ajaksi. Pysäytä ilmaajarulla, kun ylität muita pintoja kuin nurmikkoa ja kun kuljetat laitetta työalueelle ja sieltä pois.
- k) Älä koskaan käytä nurmikonilmaajaa, jos sen suojukset ovat vialliset tai jos turvalaitteet, kuten suojukset ja/tai kerääjä, eivät ole paikoillaan.
- l) Älä muuta kaasuttimen säätöjä tai laita moottoria ylikierroksille.
- m) Irrota kaikki ilmaajarulla- ja vetokytkimet ennen moottorin käynnistämistä.
- n) Käynnistä moottori varovasti ohjeiden mukaisesti ja pidä jalat kaukana ilmaajarullasta.
- o) Älä kallista laitetta moottoria käynnistettäessä, paitsi jos se on pakollista. Tässä tapauksessa älä kallista sitä enempää kuin on välttämätöntä ja nosta vain sitä osaa, joka on pois päin käyttäjästä.
- p) Älä laita käsiä tai jalkoja pyörivien osien lähelle tai alle. Pysy poissa poistokourun lähetyviltä.
- q) Älä koskaan nosta tai kannaa laitetta moottorin käydessä.
- r) Vältä laitteen käyttöä huonoissa sääolosuhteissa, erityisesti jos on olemassa salamaniskun vaara.
- s) Sammuta moottori, irrota sytytystulpan johto ja sähkökäynnistyksellä varustetun laitteen virta-avain
  - ennen tukoksen poistamista tai kourun tukoksen poistamista
  - ennen nurmikonilmaajan tarkistamista, puhdistamista tai huoltamista
  - vieraaseen esineeseen osumisen jälkeen. Tarkasta laite vaurioiden varalta ja tee korjaukset ennen kuin käynnistät laitteen uudelleen ja käytät sitä.
  - jos laite alkaa tärinä epänormaalisti (tarkista heti)
- t) Sammuta moottori, irrota sytytystulpan johto ja sähkökäynnistyksellä varustetun laitteen virta-avain
  - Kun poistut nurmikonilmaajan luota
  - Ennen tankkausta
- u) Vähennä kaasua sammuttaessasi moottoria. Jos mallissasi on polttoainehana, sulje se käytön jälkeen.

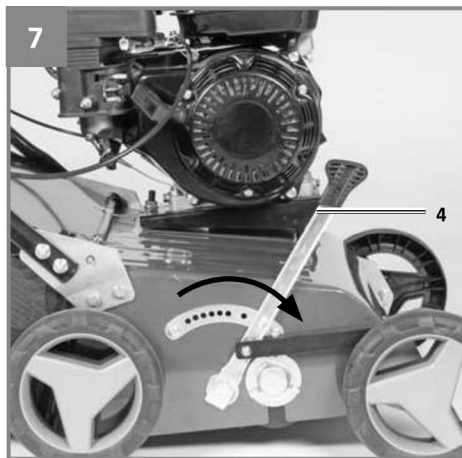
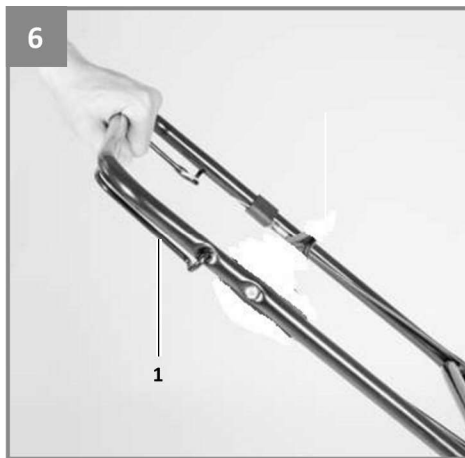
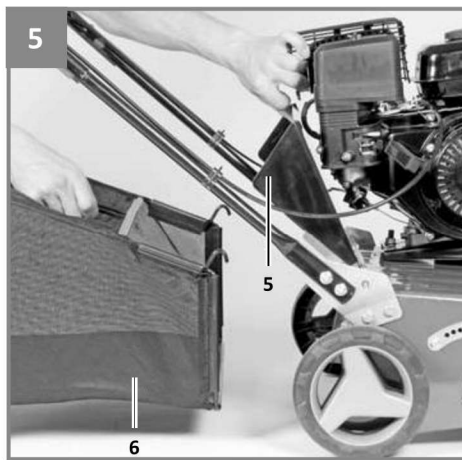
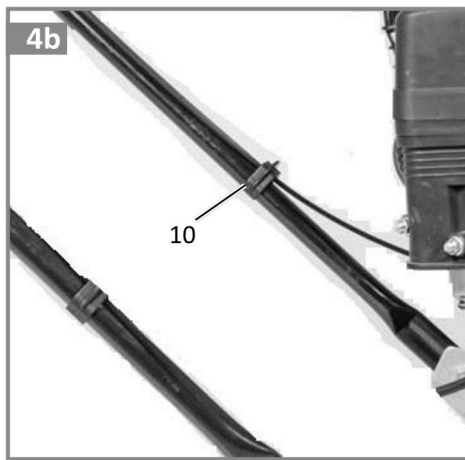
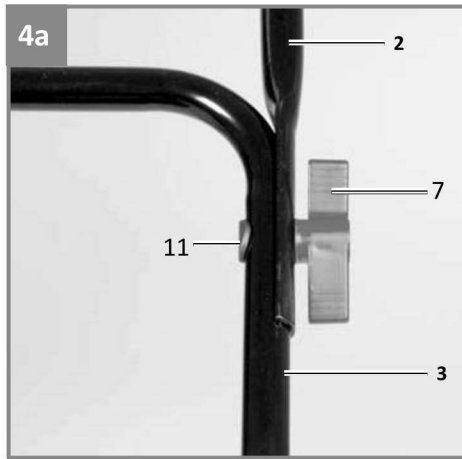
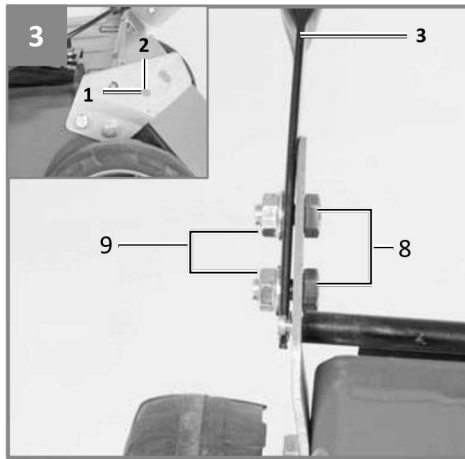
### **3.4 Huolto ja säilytys**

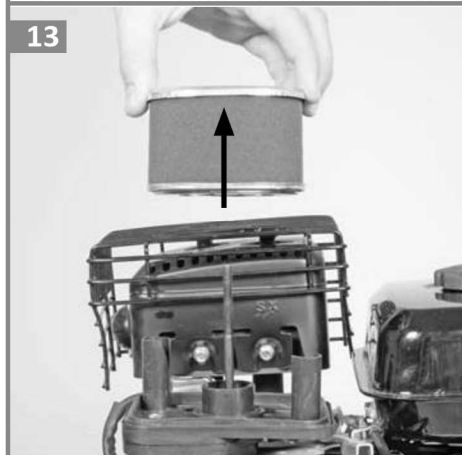
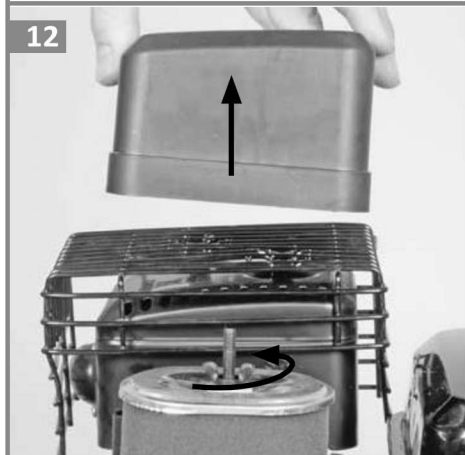
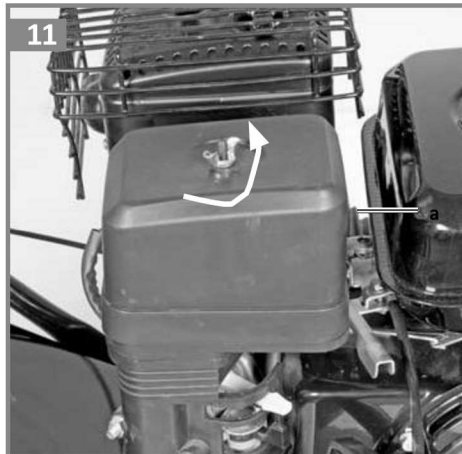
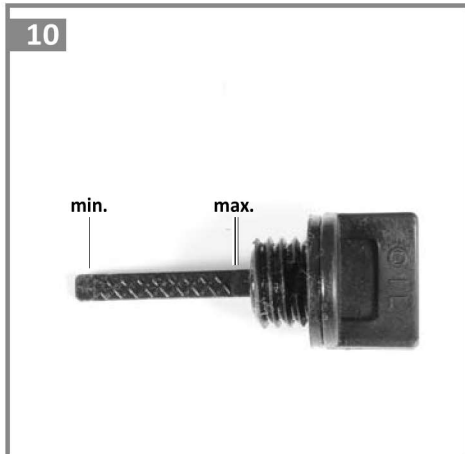
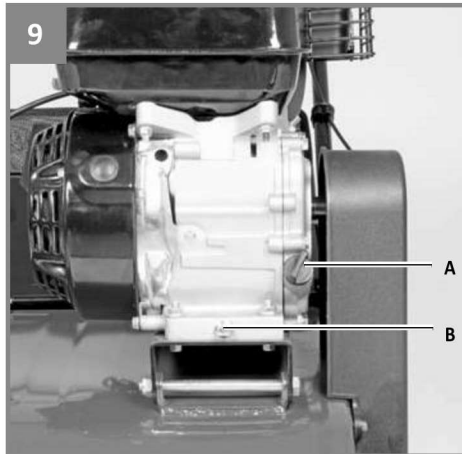
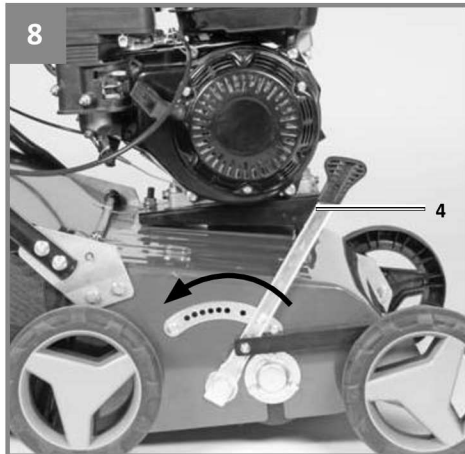
- a) Pidä kaikki mutterit, pultit ja ruuvit tiukalla varmistaaksesi, että laite on turvallisessa toimintakunnossa.
- b) Älä säilytä laitetta, jonka polttoainesäiliössä on bensiiniä, tilassa, jossa on avoliekki tai kipinöitä.
- c) Anna moottorin jäähtyä ennen suljettuun tilaan laittamista.
- d) Vähennä tulipalon vaaraa pitämällä moottori, äänenvaimennin, akkukotelo ja bensiinin säilytystila vapaana ruohosta, sammaleesta, lehdistä ja liiallisesta rasvasta.
- e) Tarkista nurmikonilmaaja usein kulumisen tai vaurioiden varalta.
- f) Tarkista laite säännöllisesti ja vaihda kuluneet tai vaurioituneet osat turvallisuuden varmistamiseksi.



g) Jos polttoainesäiliö on tyhjennettävä, se on tehtävä ulkona. Tyhjennetty polttoaine on säilytettävä erityisesti polttoaineen säilytykseen tarkoitettuun säiliöön tai se on hävitettävä huolellisesti.









## 4. Kuvat ja sisältyvät osat

### 4.1 Asettelu (kuvat 1/2)

1. Moottorin käynnistys-/sammutusvipu  
– moottorin jarru
2. Kahvan yläosa
3. Kahvan alaosa
4. Ilmaussyvyys
5. Poistokourun läppä
6. Kerääjä
7. Kahvan yläosan kaksi kiinnitysmutteria
8. Kahvan alaosan neljä kiinnitysruuvia
9. Kahvan alaosan neljä kiinnitysmutteria
10. Vaijeripidikkeet
11. Kahvan yläosan kaksi kiinnitysruuvia

### 4.2 Sisältyvät osat

Tarkista, että toimitus sisältää kaikki osat. Jos osia puuttuu, ota yhteyttä maahantuojaan tai siihen jälleenmyyjään, jolta hankit laitteen, viimeistään viiden työpäivän kuluessa tuotteen ostamisesta. Katso myös käyttöoppaan lopussa olevissa huoltotiedoissa oleva takuutaulukko.

Avaa pakkaus ja poista laite varovasti.

Poista pakkausmateriaali ja mahdolliset pakkaus- ja/tai kuljetuskiinnikkeet.

Tarkista, että kaikki osat on toimitettu.

Tarkista laite ja lisävarusteet kuljetusvaurioiden varalta.

Säilytä pakkaus mahdollisuuksien mukaan takuuajan loppuun asti. Vaara!

Laite ja pakkausmateriaali eivät ole leluja. Älä anna lasten leikkiä muovipusseilla, kalvoilla tai pienillä osilla. Nielemis- ja tukehtumisvaara!

Alkuperäisten ohjeiden käännös

Turvallisuusohjeet

## 5. Asianmukainen käyttö

Laite on suunniteltu nurmikoiden ilmaamiseen. Ilmaamisprosessissa nurmikon pinnasta poistetaan sammal ja rikkaruohot juurineen. Se löyhentää maata. Tämän seurauksena nurmikko voi imeä ravinteita paremmin ja puhdistuu. Suosittelemme, että nurmikko ilmataan keväällä (huhtikuussa) ja syksyllä (lokakuussa).

Tärkeää!

Suuren henkilövahinkoriskin vuoksi laitetta ei saa käyttää oksien tai pensaiden leikkuujätteiden silppuamiseen.

Laitetta ei myöskään saa käyttää moottorikäyttöisenä kultivaattorina maan tasoittamiseen. Turvallisuussyistä laitetta ei saa käyttää muiden työvälineiden tai minkäänlaisten työkalusarjojen vetolaitteena.

Laitetta saa käyttää vain sille määrättyyn tarkoitukseen. Muunlainen käyttö katsotaan väärinkäytöksi. Käyttäjä, ei valmistaja, on vastuussa väärinkäytöstä aiheutuneista vahingoista tai vammoista.

Huomaa, että laitteitamme ei ole suunniteltu käytettäväksi kaupallisissa tai teollisissa sovelluksissa. Takuu raukeaa, jos laitetta käytetään kaupallisessa tai teollisessa liiketoiminnassa tai vastaaviin tarkoituksiin.

## 6. Tekniset tiedot

Moottorityyppi	Yksisylinterinen	Moottoriöljy (litraa)	0,6
Iskutilavuus (cm <sup>3</sup> )	212	Terät (lukumäärä)	18
Moottorin teho (kW)	4,3	Terän halkaisija (mm)	166
Moottorin nimellinopeus	3 600	Syvyysasetus (mm)	-15...+5
Työnopeus (kierr./min)	2 800	Työleveys (mm)	400
Polttoaineen tyyppi	Lyijytön bensiini	Säiliön tilavuus (l)	3,6
Äänenpainetaso käyttäjän etäisyydellä dB(A)	82	Paino (kg)	34 ± 5
Mitattu epävarmuus k dB(A)	2	Vasemman kahvan tärinä (m/s <sub>2</sub> )	35
A-painotettu äänitehotaso dB(A)	95	Oikean kahvan tärinä (m/s <sub>2</sub> )	35
Mitattu epävarmuus k dB(A)	2	Epävarmuus k (m/s <sub>2</sub> )	0,5

## 7. Ennen käynnistämistä

Laite toimitetaan osissa. Kerääjä ja koko työntökahva on koottava ja asennettava ennen laitteen käyttöä. Noudata käyttöohjeita vaihe vaiheelta ja käytä aina mukana olevia kuvia visuaalisena oppaana, jotta laitteen kokoaminen onnistuu vaivatta.

Kahvan yläosan pidikkeen asentaminen (kuva 4a)

Aseta kahvan yläosa (kuva 4a / kohta 2) siten, että sen reiät ovat linjassa kahvan alaosan reikien kanssa. Ruuvaa putket yhteen mukana toimitetuilla ruuveilla (kuva 4a / kohta 12) ja muttereilla (kuva 4a / kohta 8). Kiinnitä kaasuvaijeri ja moottorin käynnistys-/pysäytysvaijeri kahvan alaosaan vaijerikiinnikkeillä.

Kerääjän asentaminen (kuva 5)

Nosta poistokourun läppää (kuva 5 / kohta 5) kädelläsi ja kiinnitä kerääjä (kuva 5 / kohta 6) kahvaan yläpuolelta.

Tärkeää: Varmista ennen kerääjän kiinnittämistä, että moottori on pois päältä ja että rulla ei pyöri.

## 8. Käyttö

### **Tärkeää!**

Moottori toimitetaan ilman öljyä. Muista siis lisätä moottoriöljyä ennen käynnistämistä. Tarkista moottoriöljyn taso aina ennen töiden aloittamista. **Tärkeää!**

Kun moottorijarruvipu vapautetaan, sen on palattava alkuasentoonsa ja moottorin on pysähdyttävä. Jos näin ei tapahdu, älä käytä laitetta.

### **8.1 Laitteen käynnistäminen (kuvat 6–7)**

Moottorin tahattoman käynnistymisen välttämiseksi laite on varustettu moottorijarrulla (kuva 6 / kohta 1), jonka vipu on pidettävä painettuna käytön aikana, muuten moottori pysähtyy.

Avaa polttoainehana (kuva 7 / kohta B). Aseta polttoainehana asentoon ON.

Aseta rikastinvipu (kuva 7 / kohta C) asentoon "Choke".

Huomaa: Rikastinta ei normaalisti tarvitse käyttää lämpimän moottorin uudelleenkäynnistämiseen. Siirrä kaasuvipu (kuva 1 / kohta 7) keskiasentoon.

Paina moottorijarrun vipua (kuva 6) ja vedä vetokäynnistimestä (kuva 7 / kohta A) voimakkaasti, kunnes moottori käynnistyy.

Anna moottorin lämmetä lyhyesti ja aseta sitten rikastimen vipu (kuva 7 / kohta B) asentoon "RUN".

Ilmaajarullan nopeutta voidaan säätää kaasuvivulla (kuva 6 / kohta 7) (kilpikonna = hidas / jänis = nopea).

### **Tärkeää!**

Vedä vetokäynnistimestä aina hitaasti, kunnes tunnet alkuvastuksen, ennen kuin vedät sitä nopeasti moottorin käynnistämiseksi. Älä anna käynnistysnarun lennähtää itsestään takaisin sisään.

### **Tärkeää!**

Ilmaajarulla alkaa pyöriä heti, kun moottori käynnistetään.

### **Tärkeää!**

Älä koskaan avaa poistokourun luukkua moottorin ollessa käynnissä. Pyörivä ilmaajarulla voi aiheuttaa vammoja.

Kiinnitä poistokourun läppä aina huolellisesti. Läppä kääntyy takaisin kiinniasentoon jousien avulla!

Varmista aina, että käyttäjän ja laitteen välillä on turvallinen etäisyys (pitkä kahva). Ole erityisen varovainen, kun vaihdat suuntaa rinteissä ja mäissä. Pidä jalka tukevalla alustalla ja käytä tukevia, liukastumista estäviä jalkineita ja pitkiä housuja. Varmista aina, että kuljet mäkeä pitkin sivuttain (ei ylös ja alas).

Turvallisuussyistä nurmikonilmaajaa ei saa käyttää mäissä, joiden kaltevuus on yli 15 astetta. Noudata erityistä varovaisuutta, kun peruutat ja vedät nurmikonilmaajaa (kompastumisvaara)!

### **8.2 Syvyyden säätö (kuva 8)**

Työsyvyyden asettamiseksi työnnä syvyyden asetusvipua (Kuva 8 / kohta 4) kevyesti pois päin laitteesta, aseta haluttu syvyys ja lukitse vipu.

### **8.3 Sammuttaminen**

Kun työ on valmis, vapauta moottorin kytkentävipu.



### **Tärkeää!**

Kuljetusta varten siirrä syvyyden säätövipu korkeimpaan asentoon. Vinkkejä asianmukaiseen työskentelyyn

On suositeltavaa, että ilmaustiet menevät hieman päällekkäin. Yritä ilmata nurmikko suorissa linjoissa, jotta saat kauniin ja siistin ilmeen. Ilmastuskaistojen olisi aina oltava muutaman senttimetrin verran päällekkäin, jotta vältetään paljaat kaistat.

Heti kun nurmikonilmaaja alkaa jättää ruohojätteitä peräänsä, on aika tyhjentää kerääjä.

### **Tärkeää!**

Ennen kuin otat kerääjän pois, sammuta moottori ja odota, että rulla on pysähtynyt.

Kun haluat poistaa kerääjän, nosta poistokurun läppä ylös toisella kädellä ja irrota kerääjä toisella kädellä.

Se, kuinka usein nurmikko on syytä ilmata, riippuu ensisijaisesti ruohon kasvunopeudesta ja maaperän kovuudesta.

Pidä laitteen alapuoli puhtaana ja poista maa- ja ruohokertymät. Kertymät vaikeuttavat nurmikonilmaajan käynnistämistä ja heikentävät ilmauksen laatua.

Ilmaa aina mäkiä pitkin (ei ylös ja alas). Kytke moottori pois päältä, ennen kuin teet rullalle tarkastuksia.

### **Tärkeää!**

Rulla pyörii muutaman sekunnin ajan moottorin sammuttamisen jälkeen. Älä koskaan yritä pysäyttää rullaa. Jos pyörivä rulla osuu esineeseen, kytke laite välittömästi pois päältä ja odota, että rulla pysähtyy kokonaan. Tarkasta sitten rullan kunto. Vaihda kaikki vaurioituneet osat.

## **9. Puhdistus, huolto, varastointi, kuljetus ja varaosien tilaaminen**

### **Tärkeää!**

Älä koskaan työskentele tai koske sytytysyksikön johtaviin osiin moottorin ollessa käynnissä. Vedä aina sytytystulpan johto irti sytytystulpasta, ennen kuin aloitat hoito- tai korjaustyöt. Älä koskaan tee mitään töitä moottorin ollessa käynnissä. Kaikki muut kuin näissä käyttöohjeissa kuvatut työt saa suorittaa vain valtuutettu huoltokorjaamo.

### **9.1 Puhdistus**

Nurmikonilmaaja on puhdistettava perusteellisesti aina käytön jälkeen. Tämä koskee erityisesti sen alapuolta ja rullaa. Kallista jyrsin hieman kyljelleen ja poista lika.

**Tärkeää:** Ennen laitteen kallistamista on bensiinisäiliö tyhjennettävä, jotta bensiini ei pääse vuotamaan ulos. Tähän tarkoitukseen sopii parhaiten bensiininpoistopumppu.

### **9.2 Huolto – Öljytason tarkistaminen**

Aseta laite tasaiselle alustalle.

Irrota öljytikku kiertämällä sitä vastapäivään. Öljytason on oltava kuvan 10 mukainen.

### **Tärkeää!**

Älä koskaan käytä moottoria ilman öljyä tai liian vähällä öljyllä. Tämä voi aiheuttaa vakavia vaurioita moottorille.

### **Öljyn vaihtaminen**

- a) Vaihda moottoriöljy joka vuosi ennen kauden alkua (suorita lisäksi moottorin huolto-ohjeiden mukaiset toimet) moottorin ollessa lämmin.
- b) Käytä vain suositeltua moottoriöljyä.
- c) Aseta sopiva astia öljyn tyhjennystulpan alle.
- d) Irrota öljyn täyttötulppa (kuva 9 / kohta A).
- e) Irrota öljyn tyhjennystulppa (kuva 9 / kohta B) ja tyhjennä öljy sopivaan astiaan.
- f) Sulje tyhjennystulppa, kun kaikki öljy on valunut pois.
- g) Kaada moottoriöljyä laitteeseen kuvan 10 mukaisesti.
- h) Hävitä käytetty öljy voimassa olevien määräysten mukaisesti.

### **Vaijereiden hoito ja säätö**

Rasvaa vaijerit säännöllisin väliajoin ja tarkista, että ne liikkuvat vaivatta.

### **Ilmansuodattimen huolto**

Likainen ilmansuodatin vähentää moottorin tehoa, koska se rajoittaa kaasuttimen ilmansaantia.

Säännölliset tarkastukset ovat sen vuoksi välttämättömiä. Ilmansuodatin on tarkistettava 50 käyttötunnin välein ja puhdistettava tarvittaessa. Jos ilmassa on paljon pölyä, ilmansuodatin on tarkistettava useammin.

- a) Irrota ilmansuodatin kuvien 11–13 mukaisesti.
- b) Puhdista ilmansuodatin vain paineilmalla tai koputtelemalla sitä kovaa pintaa vasten.
- c) Kokoa päinvastaisessa järjestyksessä.

### **Tärkeää!**

Älä koskaan puhdista ilmansuodatinta bensiinillä tai syttyvillä liuottimilla.

### **Sytytystulpan huolto/vaihto**

Tarkista sytytystulppa liian varalta 10 käyttötunnin jälkeen ja puhdista se tarvittaessa teräsharjalla. Huolla sen jälkeen sytytystulppa 50 käyttötunnin välein.

- a) Irrota sytytystulpan hattu (kuva 14) kiertämällä.
- b) Irrota sytytystulppa tulppa-avaimella.
- c) Kokoa päinvastaisessa järjestyksessä.

### **9.3 Laitteen valmistelu varastointia varten – Varoitus**

Älä tyhjennä polttoainesäiliötä suljetussa tilassa, lähellä tulta tai tupakoidessasi.

Bensiinihöyryt voivat aiheuttaa räjähdyksiä ja tulipaloja.

- a) Tyhjennä bensiinisäiliö bensiininpoistopumpulla.
- b) Käynnistä moottori ja anna sen käydä, kunnes jäljellä oleva bensiini on käytetty loppuun.
- c) Vaihda öljy joka kauden lopussa. Poista käytetty moottoriöljy lämpimästä moottorista ja täytä moottori uudella öljyllä.
- d) Irrota sytytystulppa sylinterinkannesta. Kaada sylinteriin noin 20 ml öljyä. Vedä vetokäynnistintä hitaasti, jolloin sylinterin seinämät kylpevät öljyssä. Kierrä sytytystulppa takaisin paikalleen.
- e) Puhdista sylinterin ja kotelon jäähdytysripat.
- f) Puhdista koko laite maalipinnan suojaamiseksi.
- g) Säilytä laitetta hyvin tuuletetussa paikassa.



#### 9.4 Laitteen valmistelu kuljetusta varten

- Tyhjennä bensiinisäiliö bensiininpoistopumpulla.
- Anna moottorin käydä, kunnes loput bensiinistä on käytetty.
- Tyhjennä moottoriöljy lämpimästä moottorista.
- Irrota sytytystulpan hattu.
- Puhdista sylinterin ja kotelon jäähdytysripat.
- Irrota kahva tarvittaessa. Varmista, että vaijerit eivät ole mutkalla.

#### 9.5 Varaosien tilaaminen

Ilmoita seuraavat tiedot varaosia tilatessasi:

- Laitteen tyyppi
- Laitteen tuotenumero
- Laitteen sarjanumero
- Tarvittavan varaosan numero Uusimmat hinnat ja tiedot löydät osoitteesta [www.ducar.cn](http://www.ducar.cn).

### 10. Puhdistus, huolto ja varaosien tilaaminen

Kone toimitetaan pakkauksessa, joka suojaa sitä vaurioilta kuljetuksen aikana. Pakkaus on kierrätettävissä. Laite ja sen lisävarusteet on valmistettu erityyppisistä materiaaleista, kuten metallista ja muovista. Vialliset osat on hävitettävä erityisjätteenä. Kysy jälleenmyyjältäsi tai paikallisviranomaiselta.

### 11. Vianmääritysopas

Vika	Mahdolliset syyt	Ratkaisu
Moottori ei käynnisty	Moottorijarrun vipu ei ole painettuna Sytytystulppa viallinen	Paina moottorijarruvipua Vaihda sytytystulppa Lisää polttoainetta
Moottori ei käy tasaisesti	Ilmansuodatin on likainen Sytytystulppa on kulunut Rikastin on auki	Puhdista ilmansuodatin Puhdista/vaihda sytytystulppa Aseta rikastimen vipu asentoon "Run"
Laite ei toimi tasaisesti ja	Terät ovat epätasapainossa	Vaihddata terät huoltokorjaamossa.
Moottori käy, rulla	Kiilahihna on katkennut	Vaihddata kiilahihna huoltokorjaamossa.

## 12. Huoltotiedot

Kaikissa takuutodistuksessa mainituissa maissa on päteviä huoltokumppaneita, joiden yhteystiedot löytyvät myös takuutodistuksesta. Nämä yhteistyökumppanit auttavat sinua kaikissa huoltotehtävissä, kuten korjauksissa, varaosien ja kuluvien osien tilauksissa tai kulutustarvikkeiden hankinnassa.

Huomaa, että tämän tuotteen seuraavat osat kuluvat normaalisti tai luonnostaan ja että siksi myös seuraavia osia tarvitaan kulutustarvikkeina.

Kategoria	Esimerkki
Kuluvat osat*	Sytytystulppa, ilmansuodatin, kiilahihna, bensiinisuodatin, terä (rulla)
Kulutustarvikkeet*	
Puuttuvat osat	

\* Ei välttämättä sisälly toimitukseen!

Jos ilmenee vikoja tai häiriöitä, ota yhteyttä maahantuojaan tai jälleenmyyjään. Varmista, että annat tarkan kuvauksen ongelmasta ja vastaat aina seuraaviin kysymyksiin:

- Toimiiko laite lainkaan vai oliko se alusta alkaen viallinen?
- Huomasitko mitään (oire tai vika) ennen toimintahäiriötä?
- Mikä toimintahäiriö laitteessa on mielestänne (pääasiallinen oire)? Kuvaile toimintahäiriö.

### 13. EY-VAATIMUSTENMUKAISUUSVAKUUTUS



Seuraavien koneiden:

Tuotteen nimi: Bensiinikäyttöinen nurmikonilmaaja  
Kaupallinen nimi: Ducar DR40D212 nurmikon ilmaaja bensiini  
Toiminta: Käsikäyttöiset nurmikonilmaajat  
Tyyppi: Bensiini  
Mallinumero: DR40

vahvistetaan täten täyttävän kaikki konedirektiivin (2006/42/EY) asiaa koskevat säännökset ja yhdenmukaistetun standardin EN 13684:2018 vaatimukset

vahvistetaan täten täyttävän kaikki sähkömagneettista yhteensopivuutta koskevan direktiivin (2014/30/EU) asiaankuuluvat säännökset ja yhdenmukaistettua standardia EN ISO 14982:2009 on noudatettu

vahvistetaan täten täyttävän kaikki seuraavat säännökset  
Ulkona käytettävien laitteiden melupäästädirektiivi (2000/14/EY + 2005/88/EY)  
Vaatimustenmukaisuuden arviointimenettely: 2000/14/EY, sellaisena kuin se on muutettuna direktiivillä 2005/88/EY – liite V  
Mitattu äänitehotaso: 95 dB(A)  
Taattu äänitehotaso: 98 dB(A)

Tämän vakuutuksen merkitsemisestä vastaa

Valmistajan nimi Chongqing Dajiang Power Equipment Co., Ltd., Ltd.  
Valmistajan osoite Qinggang Industrial Zone, Chongqing 402761

EU:n teknisten asiakirjojen laatimisesta vastaava henkilö  
Vaatimustenmukaisuusvakuutuksesta vastaava henkilö  
Nimi, sukunimi Cheng Pingzhen  
Asema/titteli Sertifiointi-insinööri  
Sijainti Chongqing  
Päiväys 21.5.2018