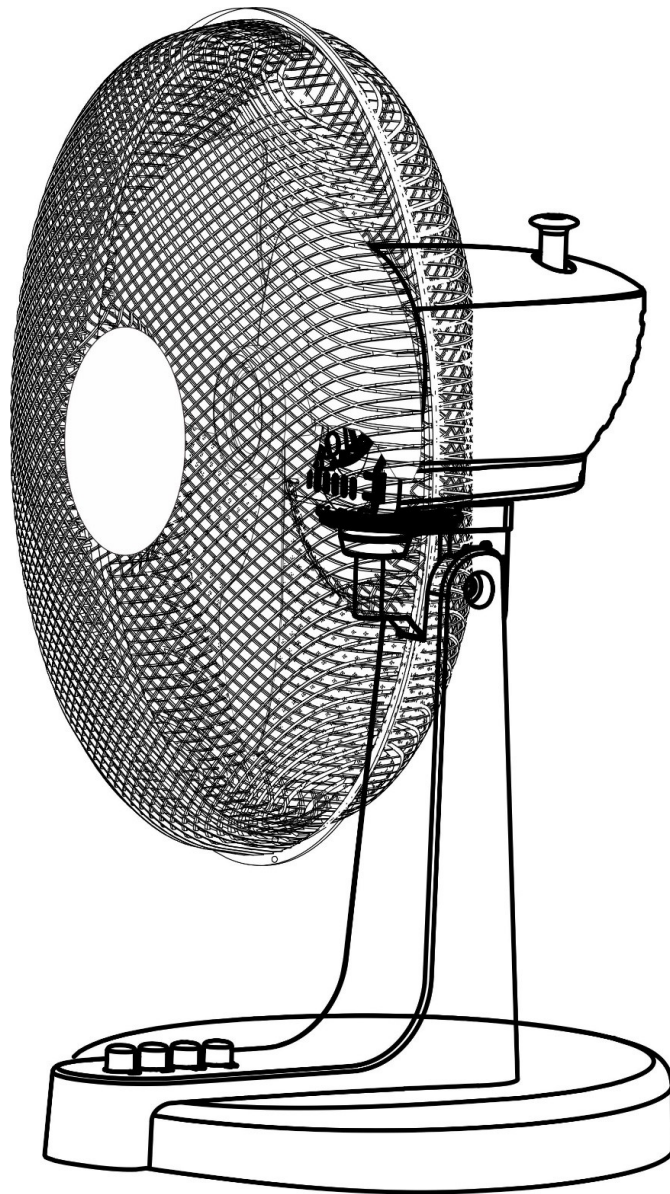


COOLTRON

KÄYTTÖOPAS BRUKSANVISNING USER MANUAL



CLOUD
30 CM

PÖYTÄTUULETIN / BORDSFLÄKT / TABLE FAN
103093372

SUOMITRADING.fi

Valmistuttaja / Tillverkad för / Manufactured for: SuomiTrading, Areenakatu 7, 37570 Lempäälä ☎ 010 430 3490



Kiitos, että ostit Cooltron-tuulettimen. Olemme varmoja siitä, että tulet olemaan tyytyväinen valintaasi. Tutustu tähän käyttöohjeeseen ennen tuotteen käyttöä ja säilytä se myöhempää tarvetta varten.

1. TEKNISET TIEDOT

TEHO: 35 W

JÄNNITE: 220-240 V / 50 HZ

IP-LUOKITUS: IPX0

MELUTASO: 46,9 DB

ILMANVIRTAUS MAKSIMI: 36 M³ / MIN

HALKAISIJA: 30 CM

VIRTAJOHDON PITUUS: 1,6 M

2. VAROITUKSET JA TURVALLISUUSOHJEET

- Lue nämä ohjeet huolellisesti ja säilytä ne myöhempää käyttöä varten.
- Tätä laitetta ei ole tarkoitettu lasten tai muiden sellaisten henkilöiden käytettäväksi, joiden aistimiskyvyt, fyysiset tai henkiset ominaisuudet tai kokemuksen ja tiedon puute estävät heitä käyttämästä laitetta turvallisesti, ellei heidän turvallisuudestaan vastaava henkilö valvo heitä tai ohjaa heitä laitteen käytössä.
- Lapset eivät saa leikkiä laitteella.
- Lapset eivät saa puhdistaa tai käyttää laitetta ilman valvontaa.
- Lapsia tulee valvoa, kun laitetta käytetään lasten läheisyydessä.
- Tämä laite on tarkoitettu käytettäväksi ainoastaan sisätiloissa.
- Laitetta ei saa sijoittaa kosteaan paikkaan.
- Tämä laite on tarkoitettu ainoastaan kotitalouskäyttöön.
- Käytä laitetta ainoastaan sen suunniteltuun käyttötarkoitukseen tässä käyttöohjeessa kuvatulla tavalla.
- Suojataksesi itsesi sähköiskulta älä upota laitetta, pistoketta tai virtajohtoa veteen.
- Virtapistoke on irrotettava pistorasiasta ennen puhdistusta, huoltoa ja siirrettäessä laitetta paikasta toiseen.
- Irrota tuulettimen virtajohto pistorasiasta, kun tuuletin ei ole käytössä.
- Älä koskaan työnnä sormiasi, kyniä tai muita esineitä säleikön läpi.
- Käytä laitetta aina tasaisella ja vakaalla alustalla, jotta se ei kaadu.
- Älä käytä laitetta paikassa, jossa on räjähtäviä ja/tai syttyviä höyryjä.
- Älä aseta tuuletinta tai sen osia avotulen tai lämmityslaitteiden läheisyyteen.
- Älä käytä laitetta, jos sen johto tai pistoke on vaurioitunut tai jos laitteessa on ilmennyt toimintahäiriö, tai se on pudonnut maahan tai vahingoittunut jollain tavalla.

- Älä yritä korjata laitetta itse. Ota yhteyttä ammattitaitoiseen huoltoliikkeeseen, mikäli laite kaipaa huoltoa.
- Irrota pistoke tarttumalla pistokkeesta. Älä koskaan vedä virtajohdosta tai laitteesta.
- Tarkista virtajohto viiltojen ja hankaumien varalta ennen jokaista käyttökertaa. Jos virtajohdossa ilmenee jälkiä, laite tulee huoltaa ja virtajohto vaihtaa.
- Älä käytä laitetta, jos virtajohto on vaurioitunut tai se toimii ajoittain ja lakkaa sitten toimimasta.
- Ainoastaan valtuutettu henkilö saa vaihtaa vaurioituneen johdon uuteen.
- Älä kiedo johtoa tiukasti laitteen ympärille.
- Älä anna virtajohdon roikkua (esim. pöydän tai työtason reunan yli).
- Älä anna johdon koskettaa kuumia pintoja.
- Älä altista virtajohdon ja laitteen välistä liitosta rasitukselle, sillä virtajohto voi vaurioitua tai katketa.

3. PUHDISTAMINEN JA YLLÄPITO

Irrota pistoke pistorasiasta aina ennen laitteen puhdistamista.

Jos laite on erittäin likainen, sen ulkopuoli voidaan pyyhkiä varovasti kostealla liinalla, jonka jälkeen se on kuivattava huolellisesti. Varmista ettei laitteen sisään pääse kosteutta.

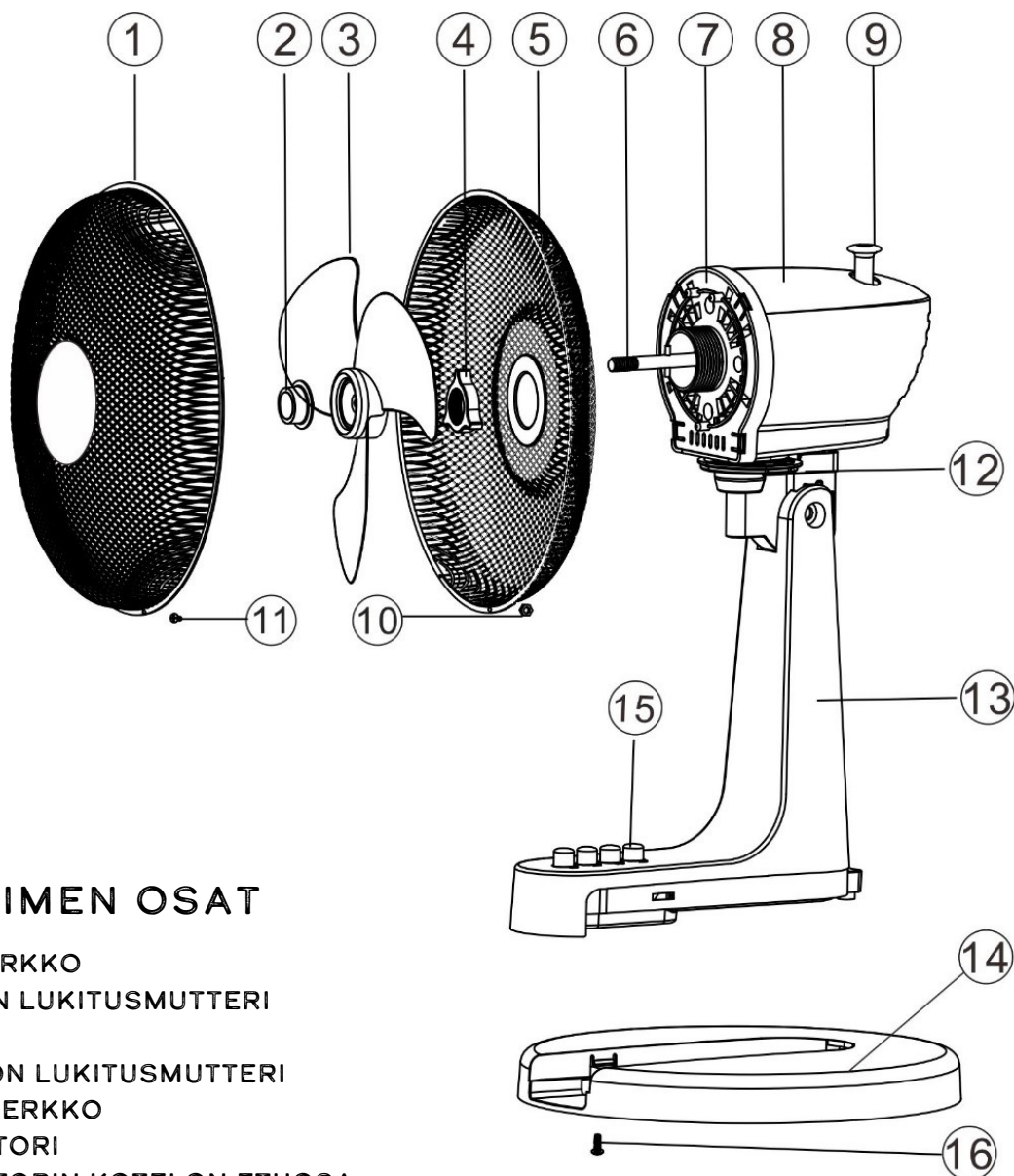
Älä käytä laitteen puhdistamiseen voimakkaita puhdistusaineita, hankaavia aineita tai kovia esineitä, sillä ne voivat naarmuttaa laitteen pintoja.

Älä käytä laitteen puhdistamiseen liuottimia, bentseeniä tai öljypohjaisia puhdistusaineita, sillä ne voivat vahingoittaa laitteen koteloa.

Voit puhdistaa ilma-aukot pölynimurin letkun avulla.

Puhdista laite säännöllisesti.

Kun tuuletin ei ole käytössä, säilytä sitä viileässä, puhtaassa ja kuivassa paikassa.



4. TUULETTIMEN OSAT

- 1) ETUVERKKO
- 2) SIIPIEN LUKITUSMUTTERI
- 3) SIIVET
- 4) VERKON LUKITUSMUTTERI
- 5) TAKAVERKKO
- 6) MOOTTORI
- 7) MOOTTORIN KOTELON ETUOSA
- 8) MOOTTORIN KOTELO
- 9) KÄÄNTYMISPAINIKE
- 10) KIIINNITYSMUTTERI
- 11) KIIINNITYSRUUVI
- 12) MOOTTORIN PIDIKE
- 13) RUNKO
- 14) JALUSTA
- 15) NOPEUSPAINIKE
- 16) JALUSTAN KIIINNITYSRUUVI

5. TUULETTIMEN KOKOAMINEN

- A) Ota kaikki laitteen osat pois pakkauksesta ja poista kaikki pakkausmateriaalit ja pehmusteet.
- B) Aseta runko (13) jalustaan (14) ja kiinnitä se kiinnitysruuvilla (16).
- C) Kiinnitä verkon takaosa (5) kiinni moottoriin (6) lukitusmutterilla (4).
- D) Kiinnitä siivet (3) kiinni moottoriin (6) siipien lukitusmutterilla (2).
- E) Laita verkon etuosa (1) verkon takaosaan (5). Kiinnitä ruuvilla (11) ja mutterilla (10).
- F) Tuuletin on nyt käyttövalmis.

HUOMIO: VARMISTA, ETTÄ TUOTE ON TÄYSIN KOOTTU, ENNEN KUIN KYTKET SEN PISTORASIAAN.

6. TUULETTIMEN KÄYTTÖ

Cooltron Cloud pöytätuulettimessa on kolme nopeutta ja automattinen kääntymistoiminto. Ennen käyttöä aseta tuuletin vakaalle ja tasaiselle alustalle, jossa se ei pääse kaatumaan käytön aikana.

NOPEUDEN VALINTA

Valittavana on kolme nopeutta.

- 0 = VIRRRAN KATKAISU
- 1 = HIDAS
- 2 = KESKITEHO
- 3 = NOPEA

AUTOMAATTINEN KÄÄNTYMINEN

Nosta kääntymispainike ylös, jolloin tuuletin puhaltaa jatkuvasti samaan suuntaan. Paina kääntymispainike alas, jolloin tuuletin kääntyy sivulta sivulle. Voit myös manuaalisesti kallistaa tuuletinta ylös ja alas.

7. TAKUU

Tällä tuulettimella on 2 vuoden takuu, joka on voimassa tuotteen ostopäivästä alkaen.

Cooltron-tuotteet on valmistettu huolellisesti noudattaen määritellyjä laatukriteerejä. Mikäli kuitenkin kohtaat ongelman tai virheen tuotteessa, ota yhteyttä jälleen myyjään takuuajan ollessa vielä voimassa.

Tuotteen takuu koskee selviä valmistus- ja materiaalivirheitä. Takuunalaisiksi vioiksi ei lasketa normaalista kulumisesta aiheutuvia vikoja. Takuu myös raukeaa, mikäli tuote on koottu käyttöohjeiden vastaisesti, tai sen käytössä, huollossa ja säilytyksessä ei ole noudatettu riittävää huolellisuutta. Takuu on voimassa vain tuotteen ollessa normaalissa kotitalouskäytössä.

Esitä ostokuitti tai muu todiste ostopäivästä, mikäli joudut olemaan takuuasioissa yhteydessä jälleenmyyjään tai maahantuojaan.

8. KIERRÄTYS

Älä hävitä tuotetta kotitalousjätteen mukana. Kun tuote poistetaan käytöstä, se tulee toimittaa sähkö- ja elektroniikkaromun kierrätyspisteeseen.

Tack för att du har köpt Cooltron fläkten. Vi är övertygade om att du kommer att vara nöjd med ditt val. Läs den här bruksanvisningen innan du använder produkten och spara den för framtida användning.

1. TEKNISKA SPECIFIKATIONER

EFFEKT: 35 W
SPÄNNING: 220-240 V / 50 HZ
IP-KLASS: IPX0
LJUDNIVÅ: 46,9 DB
LUFTFLÖDE MAX: 36 M³ / MIN
DIAMETER: 30 CM
NÄTSLADDENS LÄNGD: 1,6 M

2. VARNINGAR OCH SÄKERHETSINSTRUKTIONER

- Läs dessa anvisningar noggrant innan du använder produkten och spara dem för framtida användning.
- Apparaten får inte användas av barn eller av personer med nedsatt fysisk, sensorisk eller psykisk förmåga, bristande erfarenhet och kunskaper, om inte de fått handledning eller anvisningar om användning av apparaten av en person som ansvarar för deras säkerhet.
- Barn får inte leka med produkten
- Produkten får inte rengöras eller användas av barn.
- Barn ska hållas under uppsikt när produkten används nära barn.
- Apparaten är endast avsedd för användning inomhus.
- Produkten får inte placeras på en fuktig plats.
- Produkten är endast avsedd för privat användning.
- Använd endast produkten för avsett ändamål, i enlighet med beskrivningarna i denna bruksanvisning.
- Sänk inte ner apparaten, kontakten eller sladden i vatten, för att undvika elstötar.
- Strömkontakten måste dras ur innan rengöring, service och flyttning från en plats till en annan.
- Koppla ur fläkten när den inte används.
- För aldrig in fingrar, pennor eller andra föremål genom gallret.
- Fläkten måste placeras på en plan och stabil yta under användning för att förhindra att den välter.
- Använd inte i närheten av explosiva och/eller lättantändliga ångor.
- Placera inte fläkten eller några delar nära en öppen låga eller värmeapparater.

- Använd inte en apparat med en skadad strömsladd eller kontakt eller efter att det har varit fel på apparaten eller den har tappats eller skadats på något sätt.
- Försök inte reparera apparaten själv. Kontakta kvalificerat serviceföretag om service krävs.
- Dra ut kontakten ur uttaget genom att ta tag i kontakten. Dra inte i sladden eller fläkten.
- Kontrollera om det finns hack och/eller slitage på strömsladden innan du använder apparaten. Om du hittar hack eller slitage indikerar det att apparaten bör servas och att strömsladden bör bytas ut.
- Använd inte apparaten om strömsladden är skadad eller om den fungerar till och från och sedan slutar fungera.
- Strömsladden får endast bytas ut av en auktoriserad person.
- Linda aldrig sladden hårt runt produkten.
- Låt inte sladden dingla (t.ex. över kanten på ett bord eller en bänkskiva).
- Låt inte sladden vidröra heta ytor.
- Ansträng inte anslutningen mellan nätsladden och produkten, eftersom nätsladden kan skadas eller gå sönder.

3. RENGÖRING OCH SERVICE

Koppla alltid ur apparaten innan du rengör den.

Om apparaten är mycket smutsig kan utsidan putsas försiktigt med en fuktig trasa och sedan torkas ordentligt. Se till att ingen fukt kommer in i apparaten.

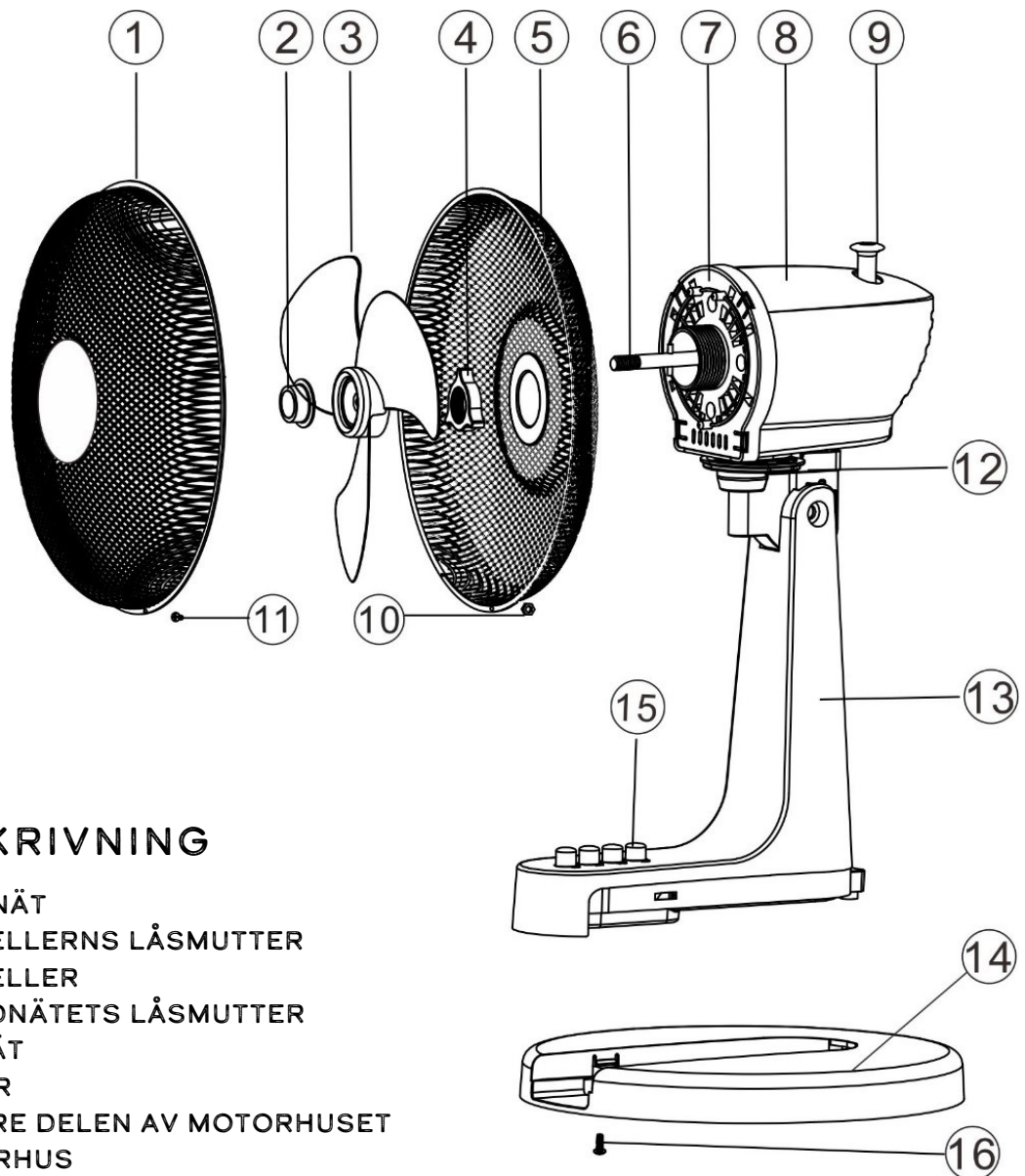
Använd inte starka rengöringsmedel, slipmedel eller hårda föremål för att rengöra apparaten, eftersom de kan repa ytorna.

Använd aldrig lösningsmedel, bensen eller oljebaserade rengöringsmedel eftersom de kan skada höljet.

Det går att använda en dammsugarslang för att rengöra dessa ventilationsöppningar.

Rengör apparaten regelbundet.

Förvara fläkten på ett svalt, rent och torrt ställe när den inte används.



4. DELBESKRIVNING

- 1) FRAMNÄT
- 2) PROPELLERNS LÅSMUTTER
- 3) PROPELLER
- 4) SKYDDNÄTETS LÅSMUTTER
- 5) BAKNÄT
- 6) MOTOR
- 7) FRÄMRE DELEN AV MOTORHUSET
- 8) MOTORHUS
- 9) SVÄNGING PÅ/AV
- 10) FÄSTNINGSMUTTER
- 11) FÄSTNINGSSKRUV
- 12) MOTORFÄSTE
- 13) RAM
- 14) FOT
- 15) HASTIGHETSKNAPP
- 16) STATIVETS FÄSTNINGSSKRUV

5. MONTERING AV FLÄKTEN

- A) Ta ut alla delar av apparaten ur förpackningen och ta bort allt förpackningsmaterial och all stoppning.
- B) Placera ramen (13) på stativet (14) och fäst den med fästskruven (16).
- C) Fäst nätets bakre del (5) på motorn (6) med låsmuttern (4).
- D) Sätt fast propellern (3) på motorn (6) med propellerns låsmutter (2).
- E) Placera nätets främre del (1) i nätets bakre del (5). Fäst med skruv (11) och mutter (10).
- F) Apparaten är nu driftklar.

OBSERVERA: SE TILL ATT PRODUKTEN ÄR HELT MONTERAD INNAN DU ANSLUTER DEN.

6. ANVÄNDNING AV FLÄKTEN

Cooltron Cloud fläkt har tre hastigheter och en automatisk svängningsfunktion. Innan användning placera fläkten på en torr, jämn yta där den inte kan falla omkull under användning.

HASTIGHETSVAL

Lyft upp svängningsknappen. Fläkten blåser hela tiden i samma riktning. Tryck ned svängningsknappen. Fläkten vänder sig från sida till sida.

- 0 AV
- 1 LÅG HASTIGHET
- 2 MEDELHASTIGHET
- 3 HÖG HASTIGHET

AUTOMATISK SVÄNGNING

Lyft upp svängningsknappen. Fläkten blåser hela tiden i samma riktning.

Tryck ned svängningsknappen. Fläkten vänder sig från sida till sida.

Du kan också luta fläkten uppåt och nedåt.

7. GARANTI

Den här fläkten har 2 år garanti som gäller från och med inköpsdatumet.

Cooltron produkter tillverkas noggrant enligt fastställda kvalitetskriterier. Om du ändå stöter på ett problem eller fel med produkten, kontakta din återförsäljare medan garantiperioden fortfarande är giltig.

Produktgarantin täcker uppenbara tillverknings- och materialfel. Defekter som orsakas av normalt slitage betraktas inte som defekter under garantin. Garantin är också ogiltig om produkten inte har monterats enligt bruksanvisningen eller om den inte har använts, underhållits och förvarats med vederbörlig omsorg. Garantin gäller endast för normal hushållsanvändning.

Om du behöver kontakta din återförsäljare eller importör gör garantiändamål ska du tillhandahålla ett kvitto eller annat inköpsbevis.

8. ÅTERVINNING

Släng inte produkten med hushållsavfallet. Överlämna den till en uppsamlingsplats för återvinning av elektroniska apparater.

Thank you for purchasing a Cooltron brand fan. We are confident that you have made a great choice and that the item will serve you well. Please familiarize yourself with this instruction manual before using the item and keep it stored for later need.

1. SPECIFICATIONS

POWER: 35 W

VOLTAGE: 220-240 V / 50 HZ

IP-CLASS: IPX0

NOISE LEVEL: 46,9 DB

AIR CIRCULATION MAXIMUM VOLUME: 36 M³ / MIN

DIAMETER: 30 CM

POWER CORD LENGTH: 1,6 M

2. WARNINGS AND SAFETY INSTRUCTIONS

- Please read these instructions thoroughly before use and retain for future reference.
- This appliance is not intended to be used by children or people with reduced physical or mental capabilities or lack of experience and knowledge, unless they have been given supervision or instruction concerning the use of the appliance by a person responsible for their safety.
- Children may not play with the appliance.
- Children may not clean or operate the appliance without proper supervision.
- Children must be supervised when the appliance is used near them.
- This product is only intended for indoor use.
- Do not place the item in humid places or places with moisture.
- This appliance is intended for household use only.
- Only use the item for its intended use in a way described in this instruction manual.
- To prevent electric shock, do not immerse the appliance, plug or cord in water.
- Power plug must be removed from power socket before cleaning, servicing or maintenance and when moving the appliance from one location to another.
- Unplug the power cord when the fan is not in use.
- Never insert fingers, pencils or any other objects through the fan grille.
- Always use the appliance on flat and stable surface to prevent it from tipping over.
- Do not use the appliance in presence of explosive and/or flammable fumes.

- Do not place the fan or parts of it close to open fire or heating appliances.
- Do not operate any appliance with a damaged cord or plug or after the appliance has malfunctioned or has been dropped or damaged in any manner.
- Do not try to repair the appliance yourself. Contact qualified servicing company if maintenance is required.
- Unplug the appliance by pulling from the plug. Never pull from the power cord or the appliance.
- Before each use, inspect the power cord for cuts and/or abrasion marks. If any are found, this indicates that the appliance should be serviced and the power cord replaced.
- Do not operate the appliance if the power cord shows any damage or works intermittently and then stops working.
- Only an authorized person may replace the damaged cord.
- Never wrap the cord tightly around the appliance.
- Do not let the power cord hang (for example over the edge of a table or a counter).
- Do not let the power cord touch hot surfaces.
- Do not put any stress on the power cord where it connects to the appliance, as the power cord could fray and break.

3. CLEANING AND CARE

Always unplug the appliance before cleaning it.

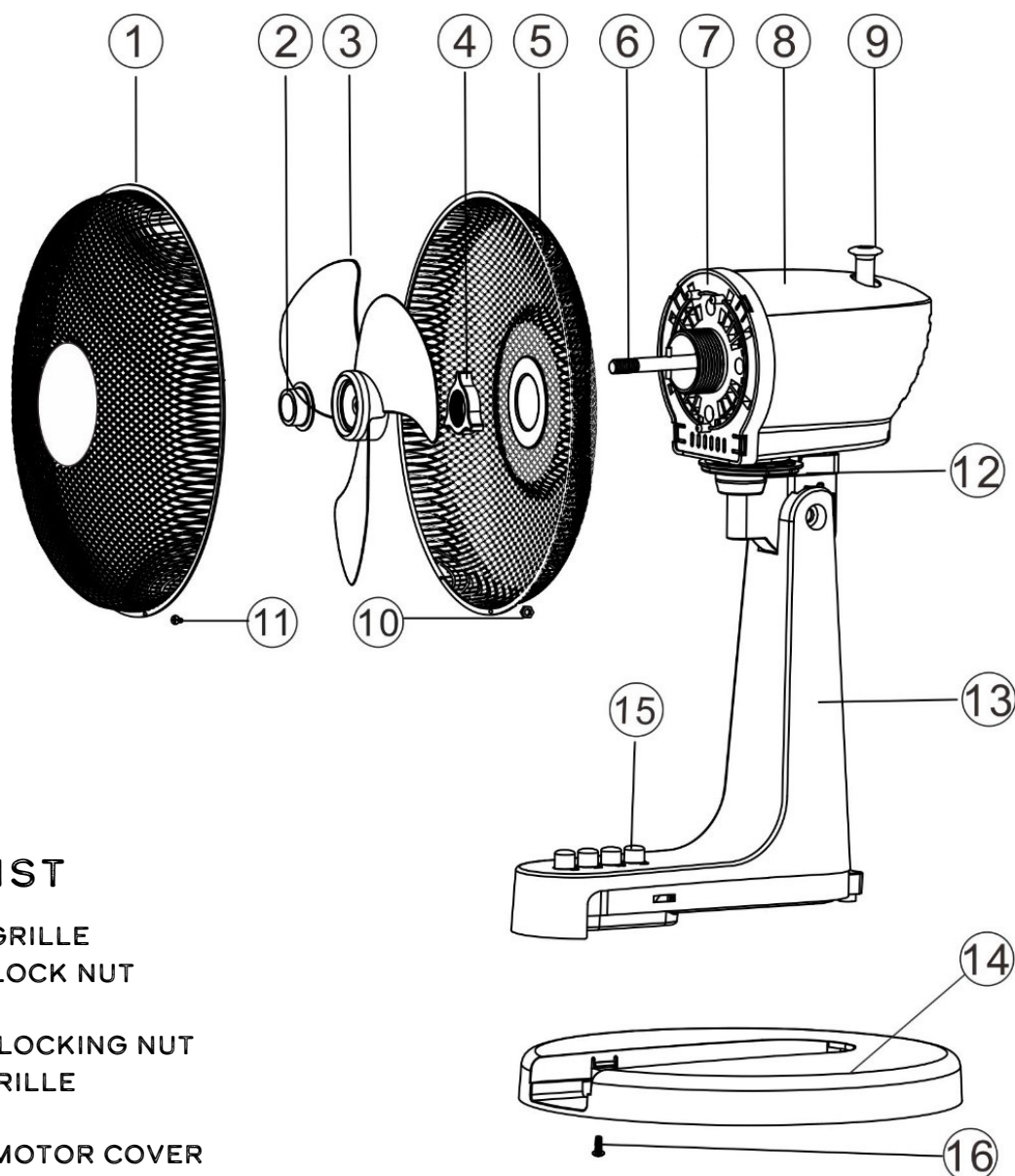
If the appliance is very dirty, you can wipe the external parts carefully with a damp cloth. After wiping dry carefully and make sure no moisture gets to the interior parts of the fan.

Do not use strong detergents, abrasive substances or hard objects when cleaning the item as they might scratch the surface of the item.

Do not use solvents, benzene or oil-based cleaners as they can damage the housing. You can clean the air vents from dust with the help of a vacuum cleaner hose.

Clean the item regularly.

When the fan is not in use, store it in a cool, clean and dry location.



4. PARTS LIST

- 1) FRONT GRILLE
- 2) BLADE LOCK NUT
- 3) BLADE
- 4) GRILLE LOCKING NUT
- 5) BACK GRILLE
- 6) MOTOR
- 7) FRONT MOTOR COVER
- 8) MOTOR COVER
- 9) OSCILLATION BUTTON
- 10) NUT
- 11) SCREW
- 12) MOTOR HOLDER
- 13) MAIN BODY
- 14) BASE
- 15) SPEED BUTTON
- 16) BASE FIXING SCREW

5. ASSEMBLING THE FAN

- A) Take all the parts of the appliance out from the packaging. Also remove all packaging and padding materials.
- B) Take the main body (13), put it into the base (14), and fix it by the base fixing screw (16).
- C) Take the back grille (5) and place it on the motor (6). Fix by grille locking nut (4).
- D) Take the blades (3) and put it into the motor (6). Fix by blade locking nut (2).
- E) Take the front grille (1), put it to match the back grille (5). Fix by screw (11) and nut (10).
- F) The fan is now ready to use.

NOTE: ENSURE THAT YOU HAVE FULLY ASSEMBLED THE PRODUCT BEFORE PLUGGING IT INTO AN ELECTRICAL OUTLET.

6. USING THE FAN

Cooltron Cloud table fan is equipped with three speed choices and a smooth oscillation function. Before you take the fan in use place it on a level and stable surface where it cannot tip over easily.

SELECTING THE SPEED

This fan has three different speeds to select from.

- 0 = POWER OFF**
- 1 = SLOW**
- 2 = MEDIUM**
- 3 = HIGH**

AUTOMATIC OSCILLATION

By lifting up the oscillation button the fan will stay in static position. By pressing down the oscillation button the fan will oscillate from left to right. You can also manually adjust the vertical angle of the fan.

7. WARRANTY

This fan has a 24 months warranty, which is valid from the date of purchase onwards.

Cooltron products have been carefully manufactured by the defined quality standards. In case you face a problem or a defect on the item, please contact the retailer if the warranty is still valid.

The warranty covers clear manufacturing or material defects. Normal wear and tear is not covered by the warranty. Warranty is also void if the product has been assembled in a way that is not in accordance with this manual, or if sufficient care has not been applied in using, maintaining or storing the item. Warranty is only valid in normal household use.

Keep a receipt or other proof of purchase date stored in case you need to contact the retailer for warranty matters.

8. RECYCLING

Do not dispose the item with domestic waste. When you discard the item, use special collection point for electrical and electronic equipment.