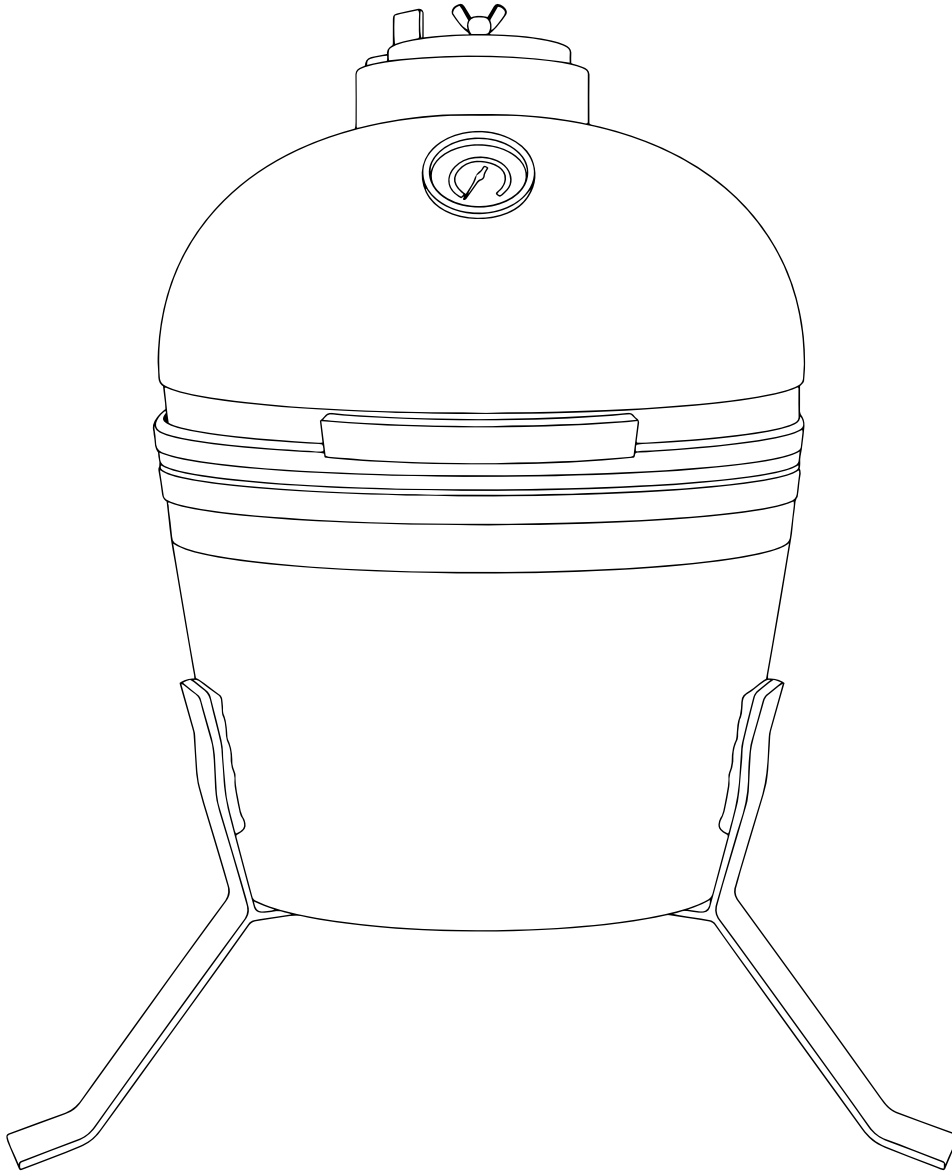


Kamado 13"

103093330



Black
Flame

SUOMITRADING.fi

Valmistuttaja / Tillverkad för / Manufactured for: SuomiTrading, Areenakatu 7, 37570 Lempäälä ☎ 010 430 3490

LUE KÄYTTÖOHJEET JA VAROITUKSET HUOLELLISESTI ENNEN KUIN OTAT TUOTTEEN KÄYTTÖÖN. SÄILYTÄ OHJE MYÖHEMPÄÄ KÄYTTÖÄ VARTEN.

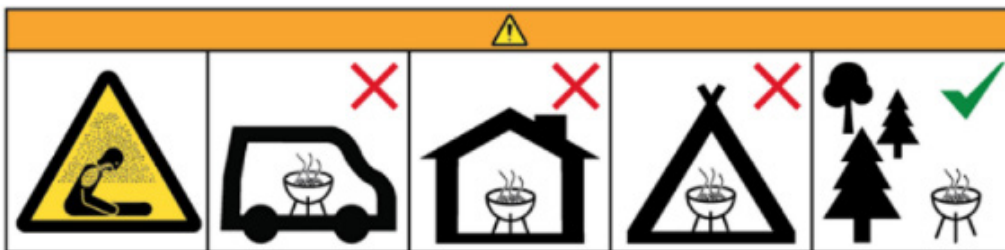
Onnittelut Black Flame tuotteen valinnasta. Black Flame grillit, tulisijat ja muut grillaustuotteet soveltuvat kaikille grillauksesta, tulesta ja itse tehdystä ruoasta nauttivien käyttöön. Alati kasvavasta valikoimasta löydät kattavasti pohjoismaiseen makuun ja vaatimustasoon soveltuvia tuotteita grillaukseen ja ruoanlaittoon.

Tuotetiedot:

- Grillin koko: 45,5 x 47 x 59 cm.
- Grillausalan halkaisija: n. 26 cm.
- Grillauskorkeus: n. 34 cm.
- Lämmönkesto: n. 1000 °C
- Materiaalit: valurauta, mullite-savi, ruostumaton teräs.
- Paino: n. 22,7 kg.

VAROITUKSET

- Grilliä ei saa käyttää sisätiloissa.
- Älä käytä grilliä suljetussa ja/tai asuttavassa tilassa, kuten talossa, teltassa, asuntovaunussa, matkailuautossa tai veneessä. Hengenvaara – häikämyrkytyksen riski.
- Aseta grilli ulos tasaiselle palamattomalle ja lämmönkestävälle alustalle ennen käyttöä.
- Pidä lapset ja lemmikkieläimet poissa grillin läheisyydestä.
- Pidä huoli riittävästä suojaetäisyyksistä syttyviin kohteisiin. Suojaetäisyys ylöspäin 2 metriä, suojaetäisyys sivuttain 2 metriä kaikkiin suuntiin.
- Älä käytä bensiiniä tai spritiä sytyttämiseen tai liekkien kohentamiseen. Käytä vain standardin EN 1860-3 mukaisia sytykkeitä.
- Älä sytytä sammunutta tulta sytytysnesteellä, sillä grilli voi olla vielä kuuma, ja sytytysnesteen lisääminen voi aiheuttaa äkkinäisen leimahtamisen.
- Käytä suojakäsineitä tai -kintaita kun kosketat käytössä olevan grillin osia.
- Grilli kuumenee käytössä. Grilliä ei saa siirtää käytön aikana.
- Grillin ollessa käytössä avaa kansi hitaasti. Kannen liian nopea avaaminen saattaa aiheuttaa leimahdusvaaran.
- Grilli on valmis ruoanlaittoon vasta, kun polttoaine on tuhkan peitossa.
- Varmista että grilli on täysin jäähtynyt ennen tuhkan poistamista.
- Peitä grilli suojalla tai siirrä se säilöön vasta kun olet varmistunut, että grilli on täysin sammunut ja jäähtynyt.



KÄYTTÖÖN LIITTYVÄT HUOMAUTUKSET

- Grillissä suositellaan ensisijaisesti käytettäväksi polttoaineena laadukkaita grillihiiliä.
- Pidä huoli grillin säännöllisestä puhdistuksesta sekä tarpeenmukaisesta huollosta. Näin pidennät tuotteen käyttöikä ja pidät myös huolta, että grilli on aina turvallinen käyttää.
- Tärkeä muistaa! Grillin ollessa käytössä avaa kansi hitaasti. Kannen liian nopea avaaminen saattaa aiheuttaa leimahdusvaaran.
- Mikäli grilliä käytetään talvella, on se säilytettävä niin, etteivät kannen tiivisteet pääse jäätymään. Kannen avaaminen, kun tiivisteet ovat jäässä, saattaa rikkoa tai irrottaa tiivisteet.
- Käytä grilliä vain, kun kannen tiivisteet ovat ehjät ja kunnolla paikoillaan.

Takuu

Tällä grillillä on 24 kuukauden takuu, joka on voimassa tuotteen ostopäivästä alkaen.

Black Flame tuotteet on valmistettu huolellisesti noudattaen määriteltyjä laatukriteerejä. Mikäli kuitenkin kohtaat ongelman tai virheen tuotteessa, ota yhteyttä jälleenmyyjään takuujan ollessa vielä voimassa.

Tuotteen takuu koskee selviä valmistus- ja materiaalivirheitä. Takuunalaisiksi vioiksi ei lasketa normaalista kulumisesta aiheutuvia vikoja, tuotteen tai sen osien ruostumista tai grillausrutilöihin liittyviä vikoja. Keraamisten grillien pintojen lasitteeseen muodostuu normaalissa käytössä halkeamia, eikä niitä lasketa takuunalaiseksi viaksi, vaan grillin luonnolliseksi ominaisuudeksi. Halkeamat johtuvat keraamisen materiaalin ja pinnan lasituksen toisistaan poikkeavista lämpölaajenemisominaisuuksista, ja niitä saattaa muodostua lasitteeseen jo grillin valmistusprosessissa.

Takuu myös raukeaa, mikäli tuote on koottu käyttöohjeiden vastaisesti tai sen käytössä, huollossa ja säilytyksessä ei ole noudatettu riittävää huolellisuutta. Takuu on voimassa vain tuotteen ollessa normaalissa kotitalouskäytössä. Kaupallisessa käytössä käytettynä takuu raukeaa.

Esitä ostokuitti tai muu todiste ostopäivästä, mikäli joudut olemaan takuuasioissa yhteydessä jälleenmyyjään tai maahantuojaan.

Käyttöohje

YLEISTÄ TIETOA RUOAN VALMISTAMISESTA KAMADO-GRILLILLÄ

Kamado-grillit ovat erittäin monipuolisia, ja voit valmistaa niillä lukuisia erityyppisiä ruokia. Kamadon avulla voit grillata tehokkaasti suoralla tai lisävarusteiden avulla epäsuoralla lämmöllä, hauduttaa hitaasti matalissa lämpötiloissa, paistaa pizzaa, valmistaa leipää tai valmistaa muita paistettavia ruokia tai uuniruokia. Kamado-grillit soveltuvat erinomaisesti myös savustuskäyttöön, lisää vain savustuslastuja kuumien hiilten joukkoon muodostaaksesi maukkaan savuaromin kypsennettävään ruokaan.

Paksun keraamisen materiaalin ansiosta kamado-grillit varaavat lämpöä erinomaisesti, mikä tekee korkeiden lämpötilojen ylläpidosta helppoa. Grillin alaosassa sekä yläosassa sijaitsevien venttiilien avulla grillin sisäisen ilmankierron ja lämpötilan säätely on helppoa kunkin käyttötarkoituksen mukaan.

ENSIMMÄINEN KÄYTTÖKERTA

Ennen kuin grilli otetaan säännölliseen käyttöön, on sille tehtävä ensilämmitys rajoitetulla lämpötilalla. Mikäli grilli lämmitetään liian kuumaksi suoraan ensimmäisellä käyttökerralla saattaa grilli tai grilliin kuuluva tiiviste vahingoittua.

Avaa grillin ala- ja yläventtiilit reilusti ja aseta hiiliritilälle n. kourallinen grillihiiliä. Sytytä hiilet sytytyspaloja apuna käyttäen. Älä käytä liikaa hiiliä välttääksesi grillin ylikuumentumisen. Hiilten syttyä kunnolla sulje sekä ala- että yläventtiilit lähes kiinni, jättäen kuitenkin pienen ilmaraon molempiin. Anna hiilten palaa grillissä loppuun, kunnes ne sammuvat itseksensä. Hiilten paloaika riippuu käytettävien hiilten määrästä ja laadusta, mutta kestää tyypillisesti n. 1,5-2,5 tuntia.

Kun hiilet ovat palaneet loppuun ja grilli on jäähtynyt kokonaan tarkasta ja kiristä tarvittaessa kaikki grilliin ja sen jalustaan kuuluvat ruuvit. Etenkin grillin kannen yhteydessä olevat osat saattavat ensimmäisellä käytöllä löystyä lämpölaajenemisen vaikutuksesta.

Ensilämmityksen jälkeen grilli on valmis käytettäväksi normaalisti.

SYTYTYS

- A)** Varmistu että grilli on asetettu tukevasti jalustalleen palamattomalle alustalle, ja turvaetäisyyksistä syttyviin materiaaleihin on huolehdittu.
- B)** Aseta grillin hiiliritilälle 2-3 kourallista grillihiiliä, ja näiden sekaan osittain hiilten peittoon 1-3 sytytyspala. Älä sytytä nestemäisten sytytysaineiden avulla.
- C)** Avaa ensin grillin alaosan ilmaventtiili, ja sytytä tämän jälkeen sytytyspalat käyttäen pitkää takkasytytintä tai pitkiä tuitikkuja. Jätä grillin kansi auki alkuvaiheessa, jotta hiilet syttyvät kunnolla. Olosuhteiden vaatiessa voit sulkea kannen, mutta huomioi tällöin, että myös yläosan ilmaventtiili on avattava täysin.

- D)** Anna hiilten syttyä n. 10-15 minuutin ajan. Tämän jälkeen voit sulkea kannen, ja säätää grillin lämpötilaa ylä- ja alaventtiilin avulla. Käytä aina kuumuudelta suojaavia käsiineitä koskiessasi ilmenttiileihin.
- E)** Anna hiilloksen kuumentua kokonaisuudessaan ainakin n. 30 minuuttia ennen grillauksen aloittamista.

GRILLIN KÄYTTÖ JA SÄÄDÖT

- Älä kääntele tai kohenna grillissä palavia hiiliä.
- Grillaa ruokaa aina niin, että grillin kansi on kiinni.
- Grillin kuumuutta ja hiilten palamista säädetään ylä- ja alaventtiilien avulla. Mitä enemmän venttiileitä avataan, sitä enemmän happea hiilet saavat palamiseen, ja sitä kuumemmaksi grillin lämpötila nousee.
- Alaventtiilissä on numeroasteikko tarkkaan lämpötilan säätöön. Huomioi ja opettele usein käyttämäsi asetukset helpottaaksesi tasaisen lämpötilan hakemista.
- Venttiilejä ei suositella pidettävän täysin auki alkulämmityksen jälkeen, sillä grillin lämpötila nousee tällöin helposti liian kuumaksi grillaukseen. Lämpöä varaavan keraamisen materiaalin vuoksi kamado-grillin lämpötilaa on helpompi nostaa tarvittaessa, kuin laskea grillin päästyä kuumenemaan liaksi.
- Älä myöskään sulje venttiilejä täysin. Tällöin grilli sammuu, ja alkaa viilentyä. Valmistettaessa ruokaa pitkään matalassa lämpötilassa sekä ylä- että alaventtiilit saavat olla lähes kiinni, mutta kuitenkin raollaan, jotta grilli ei pääse tukehtumaan.
- Käytetty hiilten määrä vaikuttaa myös oleellisesti grillin lämpötilaan.
- Grilli varaa lämpöä pitkään myös sammuttamisen jälkeen, minkä voit ottaa huomioon ja käyttää hyödyksi ruoan valmistuksessa.

GRILLIN SAMMUTTAMINEN JA VARASTOINTI

- A)** Kun haluat sammuttaa grillin sulje kansi sekä molemmat ilmenttiilit, ja anna grillin sammua itsestään. Älä sammuta veden avulla välttääksesi grillin vaurioitumisen.
- B)** Muista että grilli varaa lämpöä pitkään käytön jälkeen.
- C)** Grillin sammuttua ja jäähtyttyä riittävästi voit tyhjentää tuhkan ja hiilet tulipesästä. Suosittelemme odottamaan grillin käytöstä seuraavaan päivään ennen tulipesän tyhjentämistä.
- D)** Grillin jäähtyttyä täysin peitä se sadesuojalla, mikäli grilliä säilytetään ulkona sateelle alttiina.
- E)** Talven ajaksi grilli on siirrettävä lumelta ja jäältä suojaan katoksen alle.

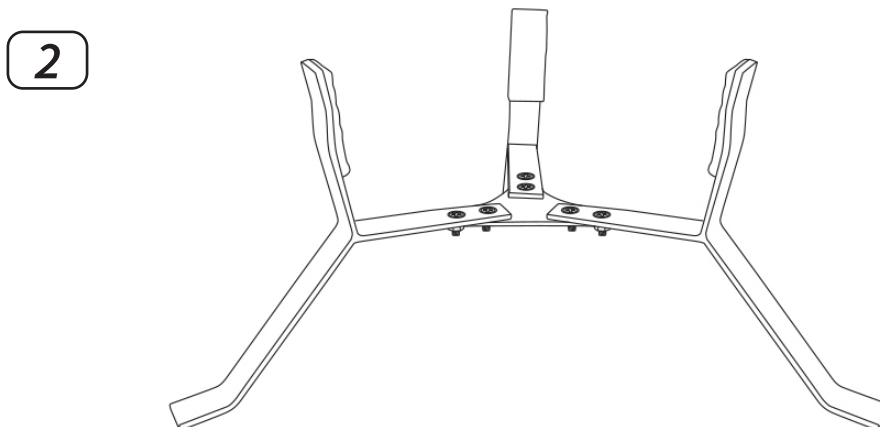
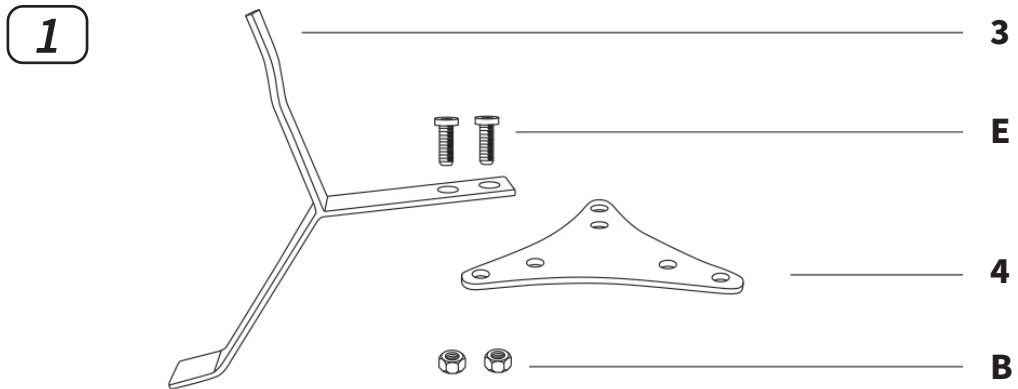
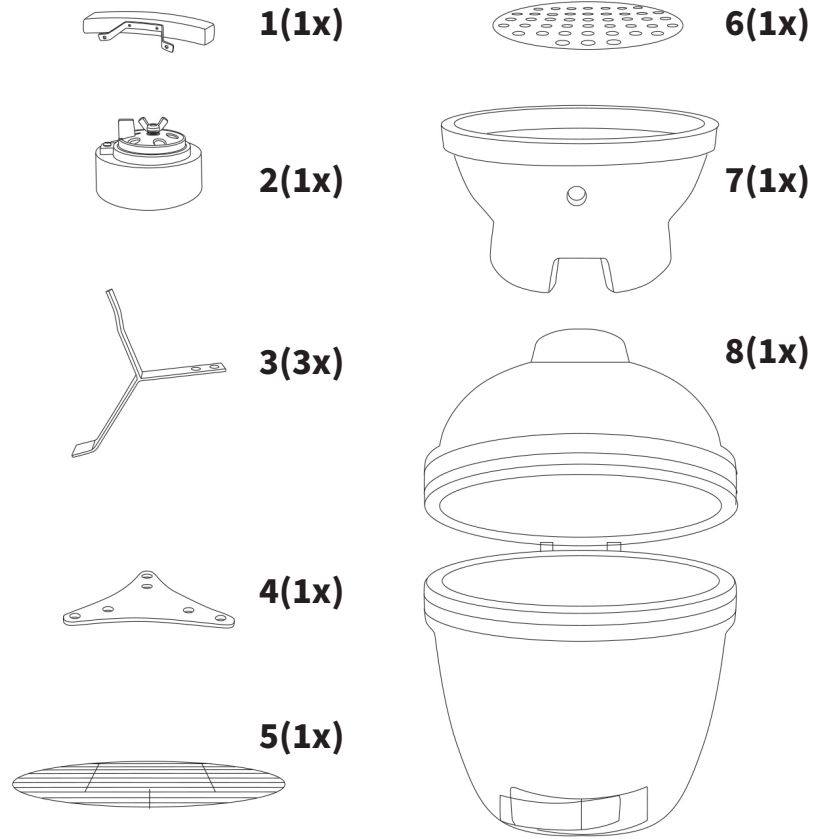
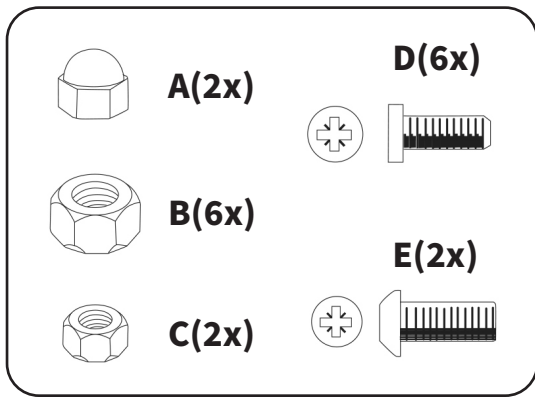
GRILLIN PUHDISTUS JA HOITO

- Grillin jäähtyttyä käytön jälkeen voit tyhjentää tuhkat ja hiilijäämät ja poistaa muut roskat alaventtiilin kautta puhdistustyökalun avulla.
- Grillin ruostumattomasta teräksestä valmistetut ritilät voit puhdistaa käsin käyttäen vettä ja astianpesuainetta. Kuivaa ritilät huolella pesun jälkeen ja aseta takaisin grilliin.
- Grillin keraamiset sisäpinnat ovat itsepuhdistuvia. Polta liat grillin sisäpinnoilta lämmittämällä grilli n. 300 asteeseen puoleksi tunniksi.
- Älä koskaan kastele grilliä sisältä tai pyri puhdistamaan grillin sisäpintoja veden tai puhdistusaineiden avulla. Grillin huokoiset pinnat imevät nesteen sisäänsä, mikä saattaa aiheuttaa keraamisen materiaalin halkeamisen.
- Grillin ulkopinnan voit puhdistaa tarvittaessa käyttäen apuna kosteaa liinaa ja mietoa yleispuhdistusainetta.
- Tarkista kaikki grilliin ja jalustaan kuuluvat ruuvit ja kiinnitykset säännöllisesti (vähintään 1-2 kertaa vuodessa), ja kiristä tarvittaessa. Kiristä napakasti, mutta varo ylikiristämistä.
- Öljyä kannen sarana vähintään kerran vuodessa.

Kokoamisohje

Kokoa grilli alla näytetyn kuvallisen ohjeen mukaan. Huom! Keraaminen osa on painava, ja suosittelemme että grillin kokoamiseen osallistuu vähintään kaksi henkilöä.

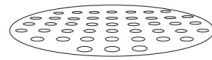
Keraaminen materiaali on herkkää, ja sitä on käsiteltävä varoen. Tuotetta kasatessasi kiristä ruuvit varoen välttääksesi materiaalin vaurioitumisen. Älä ylikiristä.



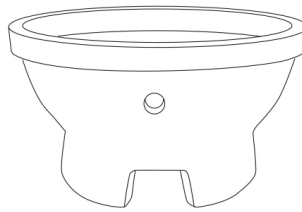
3



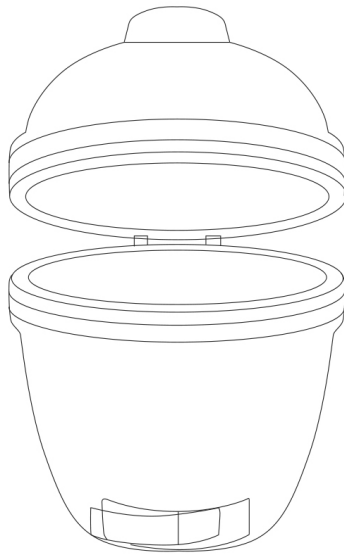
5



6

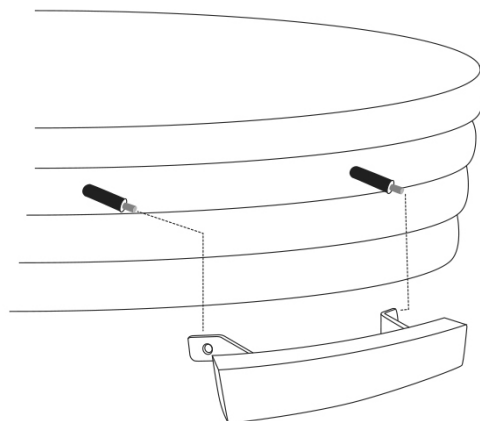


7



8

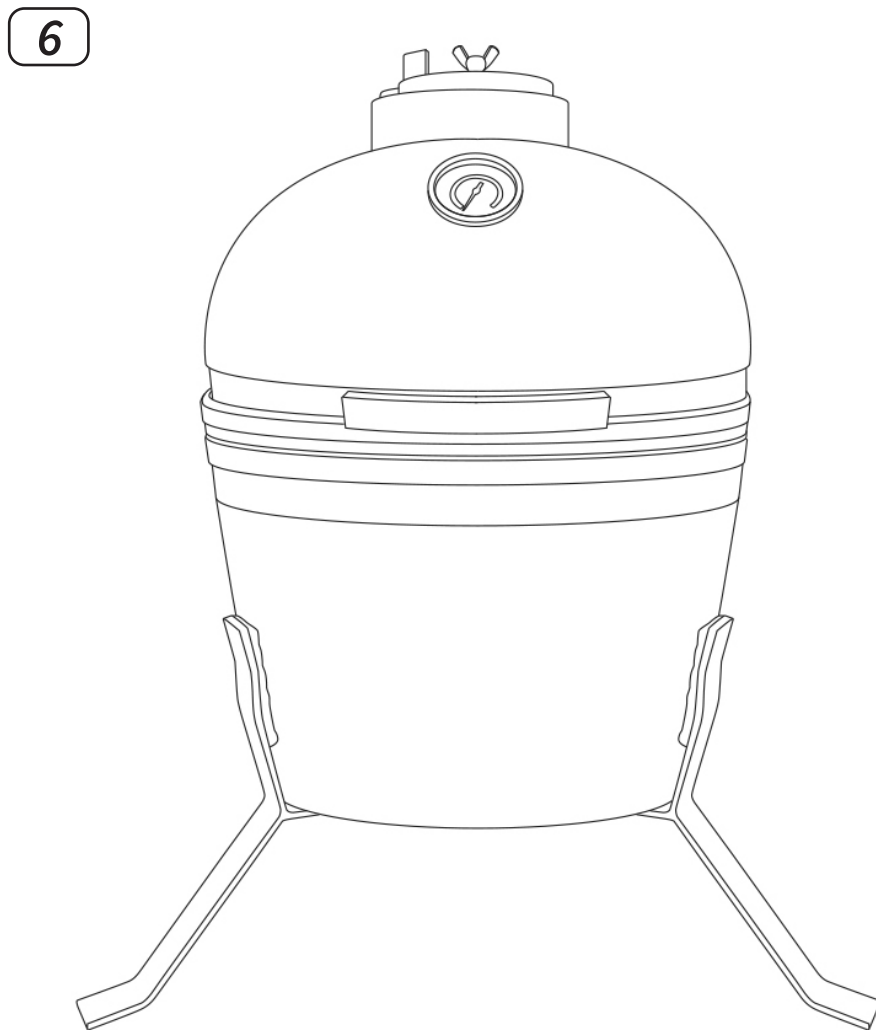
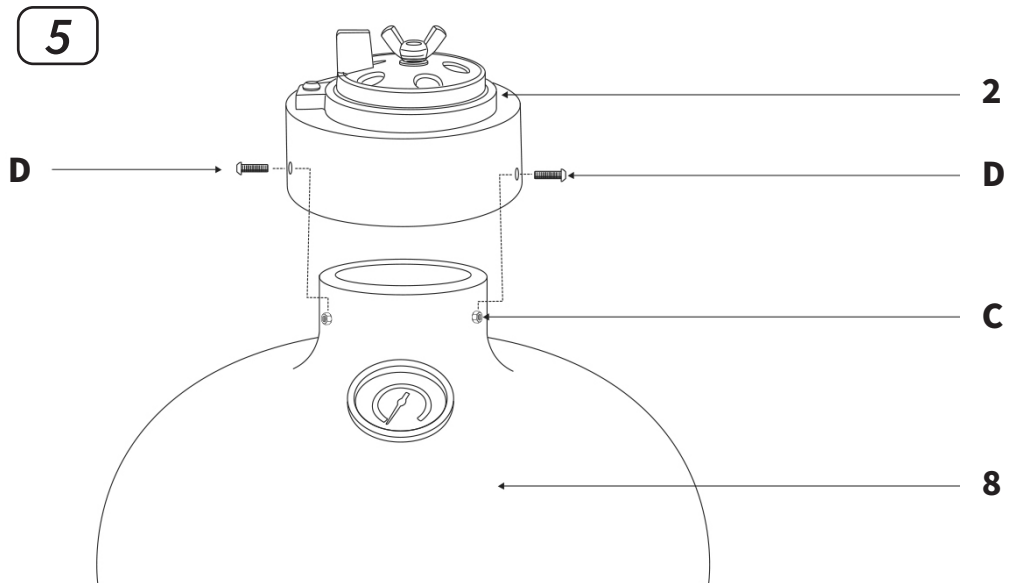
4



1



A



**READ THE INSTRUCTION MANUAL AND THE WARNINGS CAREFULLY BEFORE USING THE ITEM.
KEEP THE MANUAL STORED FOR FUTURE REFERENCE.**

Congratulations on choosing a Black Flame product. Black Flame barbecues, fire pits and other grilling items are a great choice for everyone who enjoys grilling, cooking or spending time by the fire. You can find grilling and cooking items that cater for Nordic taste and requirements from our ever-growing selection.

Specification:

- Grill size: 45,5 x 47 x 59 cm.
- Cooking area diameter: approximately 26 cm.
- Cooking height: approximately 34 cm.
- Heat resistance: approximately 1000 °C.
- Materials: Cast iron, mullite ceramic clay, stainless steel.
- Weight: approximately 22,7 kg.

WARNINGS

- Do not use indoors.
- Do not use the grill in a confined and/or habitable space e.g. houses, tents, caravans, motor homes, boats. Danger of carbon monoxide poisoning fatality.
- Place the grill on a flat and solid non-flammable and heat-resistant surface before using it.
- Keep children and pets away.
- Make sure to adhere to minimum clearances to combustibles. Minimum clearance above the grill is 2 meters and around the grill 2 meters in all directions.
- Do not use spirit or petrol for lighting or re-lighting. Use only firelighters complying to EN 1860-3.
- Do not use charcoal lighter fluid for re-lighting the grill. The grill might still be hot and adding the charcoal lighter fluid may cause a sudden flash.
- Heat up the grill and keep the fuel hot for at least 30 minutes before the first cooking.
- Use protective gloves when touching the grill in use.
- This barbecue will become very hot, do not move it during operation.
- Open the lid slowly when the grill is in use. Opening the lid quickly will allow oxygen to flow in the grill rapidly, which may cause a dangerous flash.
- Do not cook before the fuel has a coating of ash.
- Make sure the barbecue has completely cooled down before removing the ash.
- Cover the barbecue or move it to storage only after making sure that the fire is fully extinguished and the barbecue has completely cooled down.



NOTES FOR USING THE BARBECUE

- It is recommended to use high quality charcoal as the fuel on this grill.
- Make sure you regularly clean the barbecue and check if it needs maintenance. This improves the lifetime and safety of the barbecue and will help you to enjoy it longer.
- Important to remember! Open the lid slowly when the grill is in use. Opening the lid quickly will allow oxygen to flow in the grill rapidly, which may cause a dangerous flash.
- If the grill is used in wintertime it must be stored in a way that the gasket on the lid will not be frozen. Opening the lid when the gasket is frozen might cause damage to the gasket or separate it from the grill.
- Only operate the grill if the gasket is intact and firmly on its place.

Warranty

This grill has a 24 months warranty, which is valid from the date of purchase onwards.

Black Flame products have been carefully manufactured by the defined quality standards. In case you face a problem or a defect on the item please contact the retailer if the warranty is still valid.

The warranty covers clear manufacturing or material defects. Normal wear and tear, occurrence of rust or problems with the cooking grids are not covered by the warranty. The ceramic grill glazing will commonly start showing thin cracking after the grill has been in use for some time or even out of the box. This is the result of the inner ceramic material having different thermal extension properties compared to the surface glazing and is a common occurrence in all kamado grills. Occurrence of these cracks is considered normal for kamado grills and it is not a defect covered by the warranty.

Warranty is also void if the product has been assembled in a way that is not in accordance with this manual, or if sufficient care has not been applied in using, maintaining or storing the item. Warranty is only valid in normal household use. Placing the item in commercial use will make the warranty invalid.

Keep a receipt or other proof or purchase date stored in case you need to contact the retailer for warranty matters.

General information

COOKING WITH A KAMADO GRILL

Kamado grills are highly versatile and you can cook many different types of dishes with them. Kamado grills can be used for grilling with direct or indirect heat, braising slowly in low temperatures, baking pizzas or breads or preparing other grilled dishes or oven dishes. Some cooking methods require purchasing of additional accessories which are nowadays widely available for Kamado grills. Kamado grills are also a great choice for smoking. Just add some smoking chips on top of the hot charcoal to create delicious smoke flavor on the dishes you are cooking.

The thick ceramic material of the kamado grills stores heat efficiently, which makes retaining constant high temperatures inside the grill easy. By the help of the top and bottom air valves on the grill the adjustment of airflow and temperature inside the grill is easy.

TAKING THE KAMADO GRILL IN USE – FIRST TIME OPERATION OF THE GRILL

Before the grill is taken into normal use, it must be cured by heating it to a limited temperature. If the grill is heated too hot when it is first taken into use, it might cause damage to the grill or the gasket.

Open both the top and bottom vents of the grill fully and place a handful of charcoal on the charcoal grid. Ignite the charcoal with the help of some firelighter cubes. Do not use too much charcoal to prevent excessive heating of the grill. After the charcoal is well ignited, close both the top and bottom air vents almost fully leaving only a small gap in both for allowing some airflow through the grill. Let the charcoal burn until there is no fuel left in the grill and the fire is extinguished by itself. The burning time depends on the quality and amount of the charcoal, but typically takes approximately 1,5-2,5 hours.

After the grill has been fully cooled down check all the screws and connections on the grill and its stand and tighten if necessary. Especially the parts close to the lid might get loose on the first use due to the thermal expansion.

After curing the grill as instructed above it is ready to be used normally.

IGNITING THE GRILL

- A)** Make sure that the grill is placed on solid, non-flammable and heat resistant ground and that you have taken care of the required clearances around and above the grill.
- B)** Place 2-3 handfuls of charcoal on the charcoal grid and add 2-3 firelighter cubes among the charcoal so that the cubes are partially covered by the charcoal. Do not use grill lighter fluids or other liquid substances for igniting the grill.
- C)** First open the bottom air vent and ignite the lighter cubes by using a long fireplace lighter or long matches. Leave the lid of the grill open at first to allow the charcoal to get plenty of oxygen for ignition. If rain or other circumstances demand you can also close the lid, but in this case also remember to fully open the top air vent.

- D)** Let the charcoal to catch fire and ignite properly for about 10-15 minutes. After this time has passed you can close the lid and adjust the temperature by adjusting the top and bottom air vents. Always use gloves that protect against heat when adjusting the air vents.
- E)** Let the charcoal burn at least for 30 minutes before starting the grilling.

OPERATING THE GRILL

- Do not stoke or turn the burning charcoal.
- Always grill with the lid closed.
- Adjusting the grill temperature and the burning of the charcoal is done by operating the top and bottom air vents. As a general rule, the more the vents are opened the more oxygen for burning is flowing through the grill making the grill temperature hotter.
- The bottom vent has numerical values for accurate temperature adjustment. Note the values on the vent and learn to find the settings that are perfect for your personal preferences.
- It's not recommended to keep the air vents fully open after the initial heating of the grill, as the temperature will easily rise too hot for grilling if doing this. Due to the heat retaining ceramic material the temperature on the kamado grill is easier to get higher if needed than to get lower if the grill gets too hot.
- Do not close the air vents fully while grilling. If you do this the grill will extinguish itself and start cooling down. When preparing food in low temperature for a long time the air vents can be nearly closed, but there must always be some airflow to prevent the grill from self-extinguishing.
- The amount of charcoal used will also have a big impact on the temperature of the grill.
- The grill will retain the heat for a long time after extinguishing, which you can use to your advantage when cooking foods with long cooking times in low temperatures.

EXTINGUISHING AND STORAGE

- A)** When you want to extinguish the grill cut the oxygen from the fire by closing the lid and both top and bottom air valves completely. Let the grill extinguish itself. Do not extinguish by using water to prevent damage to the grill.
- B)** Keep in mind that the grill retains heat for a long time after it has been extinguished.
- C)** After the grill has been extinguished and cooled enough you can remove the ash from the grill. It is recommended to wait until the next day from using the grill before removing the ash.
- D)** After the grill has been fully cooled, cover it with a rain cover in case the grill is stored outside where it is subjected to rain.
- E)** For winter storage, the grill must be placed under a cover where it is not subjected to ice and snow.

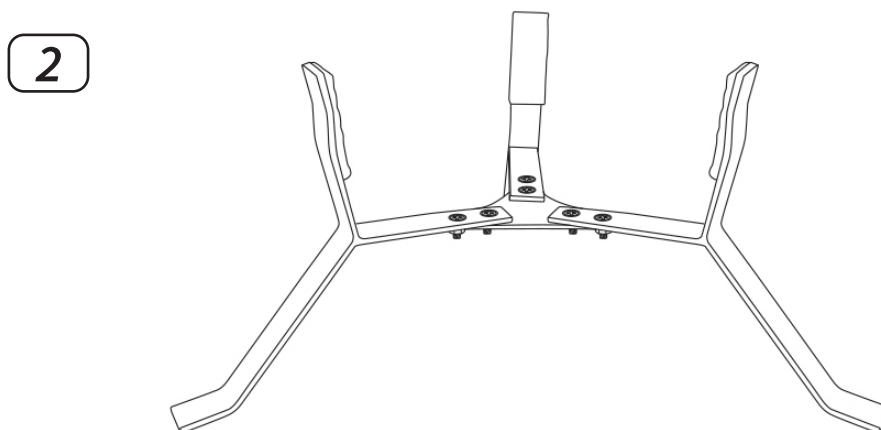
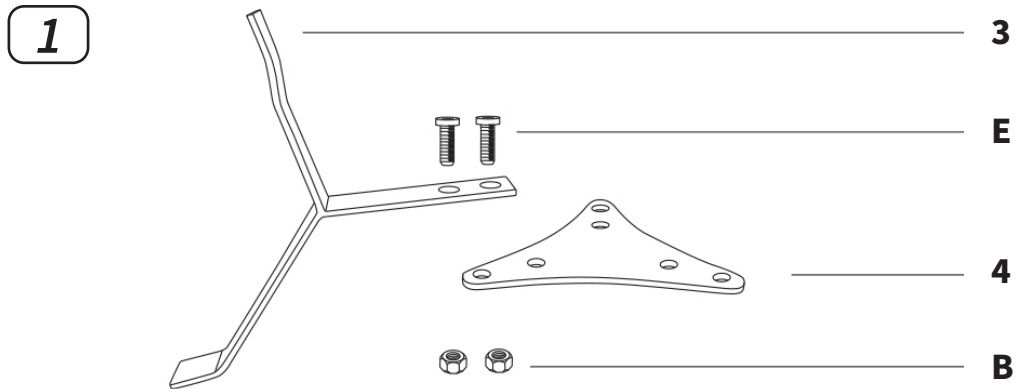
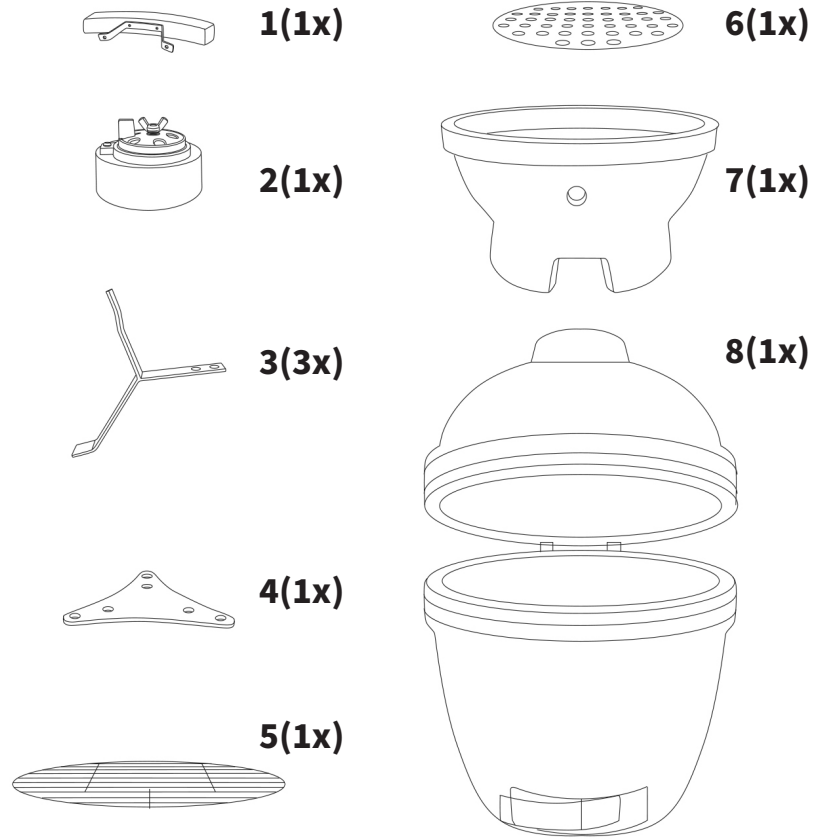
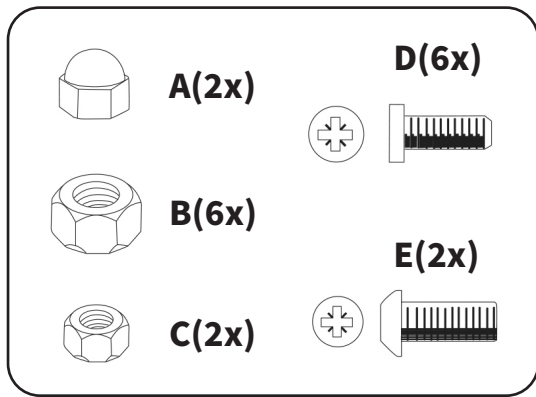
CLEANING AND MAINTENANCE

- After the grill has been cooled, empty the ash and possible unburnt charcoal and other loose trash from the ash box through the lower air vent and by using a kamado cleaning tool.
- The stainless steel cooking grids can be hand washed by using water and washing-up liquid. Dry the grids carefully and place back inside the grill.
- The ceramic inner surfaces of the grill are self-cleaning. Burn the dirt from the inner surfaces by heating up the grill to approximately 300 °C for half an hour.
- Never use water or liquid detergents to clean the insides of the grill. The porous ceramic material will absorb the liquid in which might cause cracking of the grill.
- You can clean the outer surface of the grill by using a damp cloth and mild universal detergent.
- Regularly (at least 1-2 times a year) check and tighten all the screws and fittings of the grill. Tighten firmly, but do not overtighten.
- Lubricate the hinges on the lid at least once a year.

Assembly instructions

Assemble the grill by using the picture instructions below. Note! The ceramic part of the grill is heavy, and we recommend at least two people take part in assembling the grill.

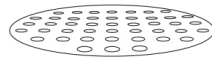
The ceramic material of the grill is sensitive and it must be handled with care. When assembling the grill tighten the screws carefully to prevent damaging the grill. Do not over-tighten.



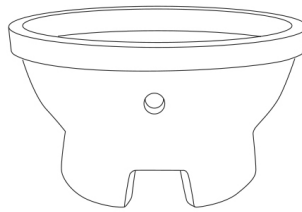
3



5



6

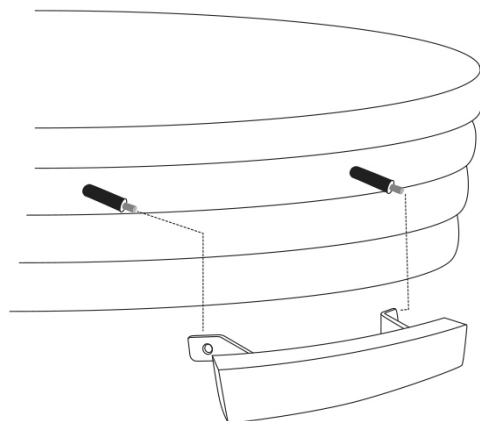


7



8

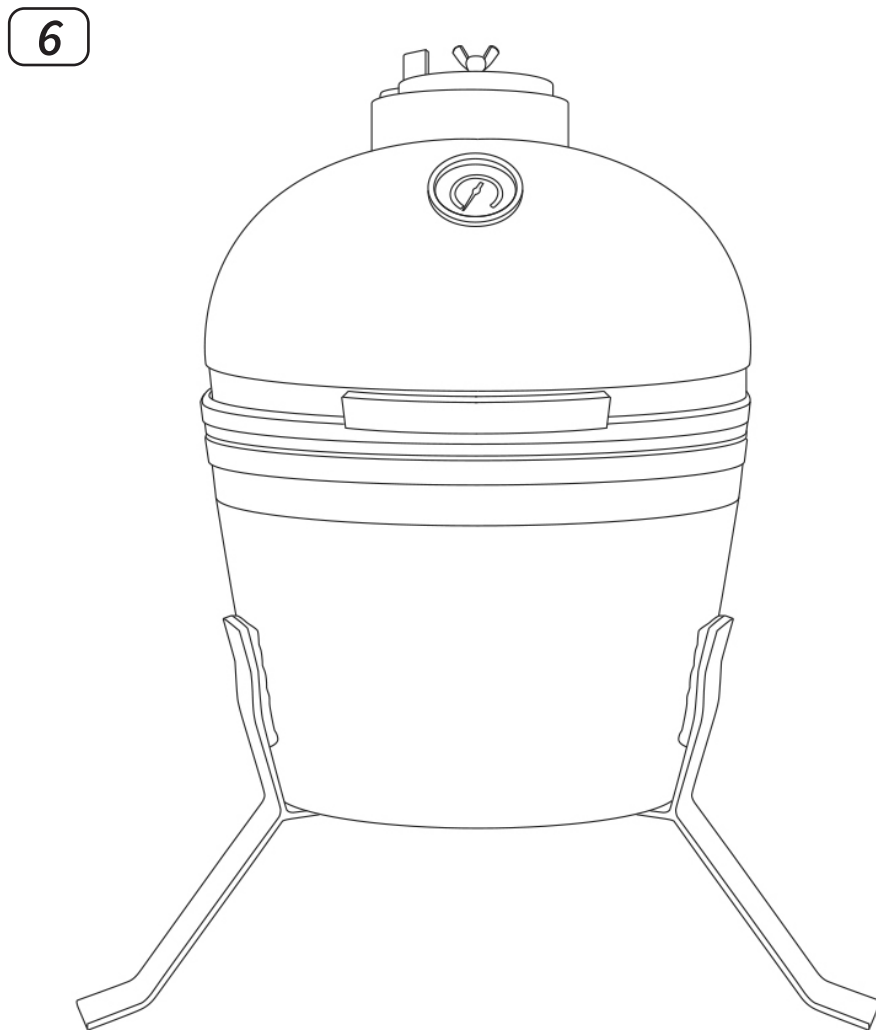
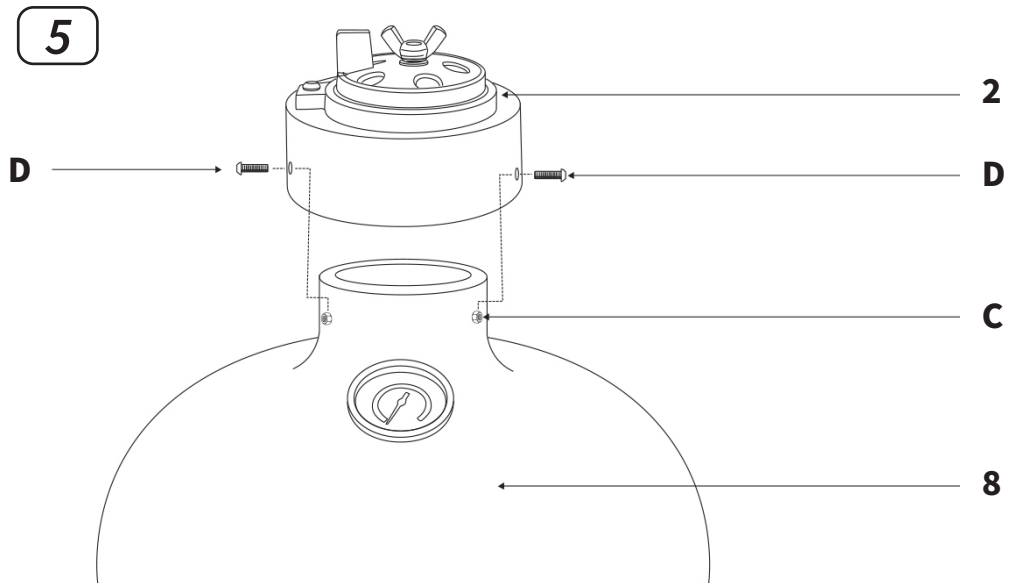
4



1



A



LÄS BRUKSANVISNINGEN OCH VARNINGARNA NOGGRANT INNAN DU ANVÄNDER APPARATEN. FÖRVARA AVISNINGAR FÖR FRAMTIDA REFERENS.

Grattis till ditt val av Black Flame. Black Flame grillar, eldstäder och andra grillprodukter är lämpliga för alla som gillar grillning, eld och hemlagad mat. Det ständigt växande sortimentet erbjuder ett omfattande urval av produkter för grillning och matlagning som passar nordiska smaker och krav.

Produktinformation:

- Grillens storlek: 45,5 x 47 x 59 cm.
- Diameter på grillytan: ca 26 cm.
- Grillningshöjd: ca 34 cm.
- Värmebeständighet: ca 1000 °C
- Material: gjutjärn, mullitlera, rostfritt stål.
- Vikt: ca 22,7 kg.

VARNING

- Använd inte grillen inomhus.
- Använd inte grillen i ett begränsat eller beboeligt utrymme såsom hus, tält, husvagnar, husbilar eller båtar. Livsfara – risk för koloxidförgiftning.
- Placera grillen utomhus på en plan och fast, icke brännbar och värmebeständig yta före användning.
- Håll barn och husdjur på säkert avstånd från grillen.
- Säkerställ tillräckliga säkerhetsavstånd till brännbara föremål. Säkerhetsavstånd uppåt 2 meter, säkerhetsavstånd i sidled 2 meter i alla riktningar.
- Använd inte bensen eller sprit för att antända eller öka lågorna. Använd endast tändhjälp som uppfyller kraven i EN 1860-3.
- Tänd inte en slocknad eld med tändvätska, kolen kan fortfarande vara heta vilket kan orsaka en plötslig flamma.
- Innan du lagar mat för första gången ska du värma grillen i 30 minuter för att bränna bort smuts och fett som sitter fast på ytan.
- Använd grillvantar då du rör vid grillens delar då den är tänd.
- Grillen blir het när den används. Grillen får inte flyttas när den används.
- Öppna locket långsamt när grillen används. Om du öppnar locket för snabbt kan det leda till en risk för övertändning.
- Grillen är klar för matlagning först när bränslet är täckt av aska.
- Kontrollera att grillen har svalnat helt före du avlägsnar askan.
- Kontrollera att grillen helt har slocknat och svalnat före du täcker över den eller flyttar den till förvaring.



ANMÄRKNINGAR OM ANVÄNDNING

- Kol av hög kvalitet rekommenderas som förstahandsval för eldstaden.
- Se till att eldstaden rengörs regelbundet och underhålls vid behov. Detta förlänger produktens livslängd och garanterar att eldstaden alltid är säker att använda.
- Viktigt att komma ihåg! Öppna locket långsamt när grillen används. Om du öppnar locket för snabbt kan det leda till en risk för övertändning.
- Om grillen används på vintern måste den förvaras så att locket tättningar inte fryser. Om du öppnar locket när tättningarna är frusna kan de gå sönder eller lossna.
- Använd grillen endast när locket tättningar är intakta och sitter ordentligt på plats.

GARANTI

Den här grillen har 24 månaders garanti som gäller från och med inköpsdatumet. Black Flames produkter tillverkas noggrant enligt fastställda kvalitetskriterier. Om du ändå stöter på ett problem eller fel med produkten, kontakta din återförsäljare med en garantiperioden fortfarande är giltig.

Produktgarantin täcker uppenbara tillverknings- och materialfel. Defekter som orsakas av normalt slitage, rostning av produkten eller dess delar eller defekter relaterade till grillgallret betraktas inte som defekter under garantin. Sprickor bildas i glasyren på keramiska grilltytor vid normal användning och betraktas inte som ett produktfel, utan som en naturlig egenskap hos grillen. Sprickorna orsakas av de olika termiska expansionsegenskaperna hos det keramiska materialet och ytglasyren och kan bildas i glasyren redan under tillverkningsprocessen av grillen.

Garantin är också ogiltig om produkten inte har monterats enligt bruksanvisningen eller om den inte har använts, underhållits och förvarats med vederbörlig omsorg. Garantin gäller endast för normal hushållsanvändning. Garantin är ogiltig om grillen används för kommersiella ändamål.

Om du behöver kontakta din återförsäljare eller importör gör garantiändamål ska du tillhandahålla ett kvitto eller annat inköpsbevis.

Bruksanvisning

ALLMÄN INFORMATION OM MATLAGNING PÅ EN KAMADOGRILL

Kamadogrillar är mycket mångsidiga och du kan tillaga många olika typer av mat på dem. Kamado gör det möjligt att grilla effektivt med direkt värme eller indirekt värme med tillbehör, bräsa långsamt vid låga temperaturer, baka pizza, baka bröd eller tillaga andra stekta rätter eller ugnsrätter. Kamadogrillar är också idealiska för rökning – lägg bara rökspån på de heta kolen för att skapa en välsmakande rökarom i maten du tillagar.

Tack vare det tjocka keramiska materialet har kamadogrillen en utmärkt värmehållning, vilket gör det lätt att hålla höga temperaturer. Ventilerna i botten och toppen av grillen gör det enkelt att reglera den inre luftcirkulationen och temperaturen beroende på hur grillen används.

FÖRSTA ANVÄNDNINGEN

Innan grillen tas i bruk måste den värmas upp för första gången med en begränsad temperatur. Om grillen värms upp för mycket första gången den används kan grillen eller dess tätning skadas.

Öppna grillens botten- och toppventiler ordentligt och lägg en handfull kol på kolgallret. Tänd kolen med tändbitar. Använd inte för mycket kol för att undvika att grillen överhettas. När kolen är ordentligt tända stänger du både topp- och bottenventilen nästan helt och lämnar ett litet lufthål i båda. Låt kolen brinna i grillen tills de brinner ut av sig själva. Kolens brinntid beror på mängden och kvaliteten på kolen som används, men är vanligtvis cirka 1,5–2,5 timmar.

När kolen har brunnit ut och grillen har svalnat helt, kontrollera och dra åt alla skruvar på grillen och dess bas om det behövs. I synnerhet kan de delar som är anslutna till grilllocket bli lösa under effekten av termisk expansion under den första användningen.

Efter den första uppvärmningen är grillen redo för normal användning.

TÄNDNING

- A)** Se till att grillen står stadigt på sin bas på en obrännbar yta och att säkerhetsavstånd till brännbara material hålls.
- B)** Placera 2–3 nävar grillkol på grillens kolgaller, med 1–3 bitar tändbitar emellan, delvis täckta av kolen. Antänds inte med tändvätska.
- C)** Öppna först luftventilen i botten av grillen och tänd sedan tändbitarna med en lång tändare eller långa tändstickor. Låt grilllocket vara öppet i början så att kolen kan antändas ordentligt. Om förhållandena kräver det kan du stänga locket, men observera att luftventilen i toppen också måste vara helt öppen.

- D)** Låt kolen brinna i 10–15 minuter. Du kan sedan stänga locket och justera grillens temperatur med hjälp av topp- och bottenventilerna. Bär alltid värmeskyddande handskar när du rör vid luftventiler.
- E)** Låt kolen värmas upp ordentligt i minst 30 minuter innan du grillar.

ANVÄNDNING OCH JUSTERING AV GRILLEN

- Vänd inte på brinnande kol i grillen.
- Grilla alltid med locket stängt.
- Värmen i grillen och förbränningen av kolen styrs med ventilerna. Ju mer ventilerna öppnas, desto mer syre får kolen att brinna och desto hetare blir grillen.
- Bottenventilen har en numerisk skala för exakt temperaturkontroll. Lär dig de inställningar som du ofta använder för att göra det lättare att uppnå en konstant temperatur.
- Det rekommenderas inte att hålla ventilerna helt öppna efter den första uppvärmningen, eftersom grillen lätt kan bli för het för grillning. Det keramiska materialet som behåller värmen gör det lättare att höja temperaturen på kamadogrillen när det behövs, i stället för att sänka den när grillen blir för het.
- Stäng inte heller ventilerna helt och hållet. Då slocknar grillen och börjar svalna. Vid långvarig matlagning vid låg temperatur ska både topp- och bottenventilen vara nästan stängda, men ändå lite öppna för att förhindra att grillen kvävs.
- Mängden kol som används har också stor inverkan på grillens temperatur.
- Grillen behåller värmen längre även efter att den har släckts, vilket du kan använda vid matlagningen.

SLÄCKNING OCH FÖRVARING

- A)** När du vill släcka grillen stänger du locket och båda luftventilerna och låter grillen slockna av sig själv. Släck inte med vatten för att undvika att grillen skadas.
- B)** Kom ihåg att grillen behåller värmen under lång tid efter användning.
- C)** När grillen har svalnat tillräckligt kan du tömma askan och kolet ur eldstaden. Vi rekommenderar att du väntar till nästa dag innan du tömmer eldstaden.
- D)** När grillen är helt kall, täck den med ett regnskydd om den ska förvaras utomhus i regn.
- E)** På vintern måste grillen flyttas under ett skydd för att skydda den mot snö och is.

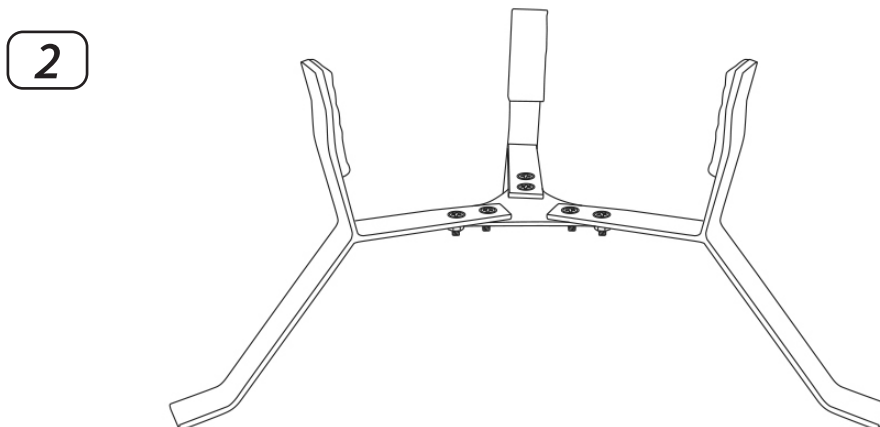
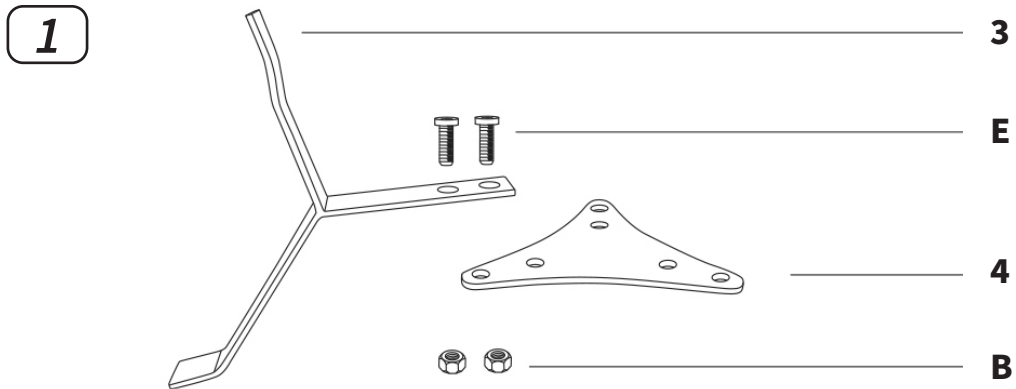
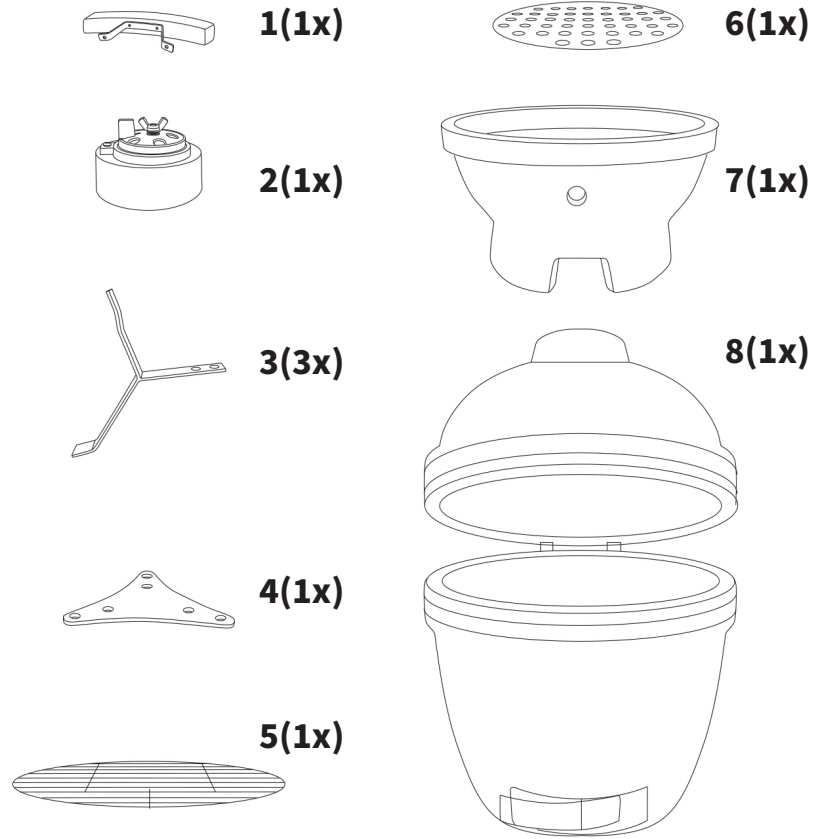
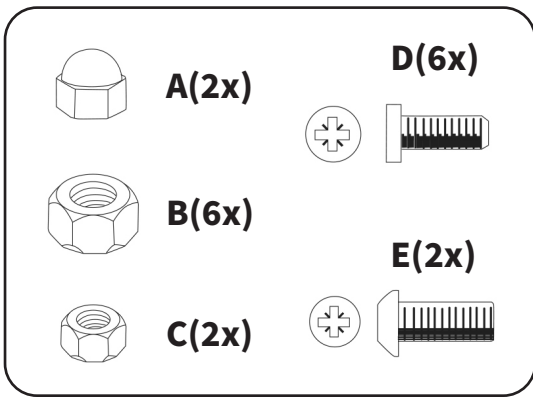
RENGÖRING OCH SKÖTSEL

- När grillen har svalnat kan du tömma askan och kolresterna och ta bort annat skräp genom bottenventilen med hjälp av rengöringsverktyget.
- Du kan rengöra grillens rostfria stålgaller för hand med vatten och diskmedel. Torka gallret noga efter att du har tvättat det och sätt tillbaka det i grillen.
- De keramiska innerytorna på grillen är självrengörande. Bränn bort smutsen från grillens insida genom att värma den till ca 300 grader i en halvtimme.
- Blöt aldrig grillens insida eller försök att rengöra den med vatten eller rengöringsmedel. Grillens porösa yta absorberar vätska, vilket kan få det keramiska materialet att spricka.
- Du kan vid behov rengöra grillens utsida med en fuktig trasa och ett mildt allrengöringsmedel.
- Kontrollera alla skruvar och fästelement på grillen och basen regelbundet (minst 1–2 gånger per år) och dra åt vid behov. Dra åt ordentligt, men var försiktig så att du inte drar åt för hårt.
- Smörj lockets gångjärn minst en gång om året.

Monteringsguide

Montera grillen enligt de illustrerade instruktionerna nedan. Observera! Den keramiska delen är tung och vi rekommenderar att minst två personer monterar grillen.

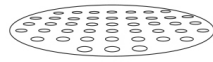
Keramiskt material är känsligt och måste hanteras med försiktighet. När du monterar produkten ska du dra åt skruvarna försiktigt för att undvika att materialet skadas. Dra inte åt för mycket.



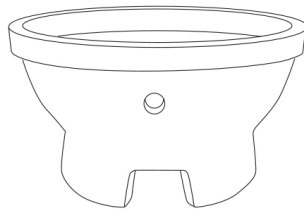
3



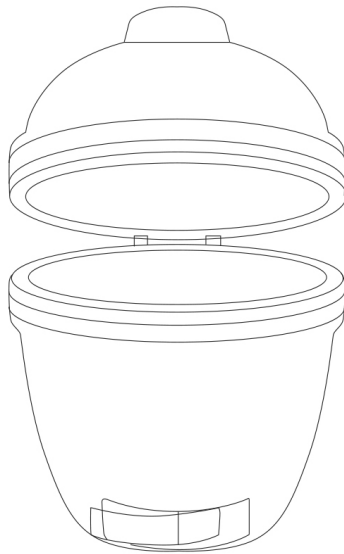
5



6

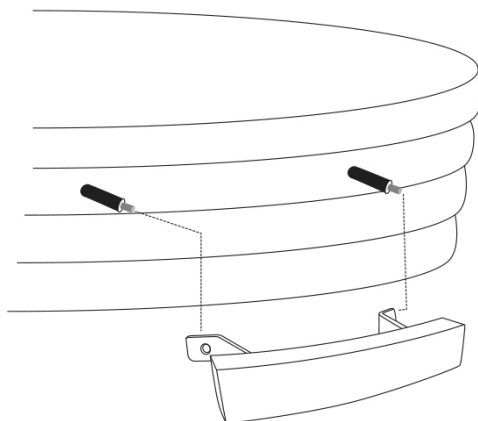


7



8

4



1



A

