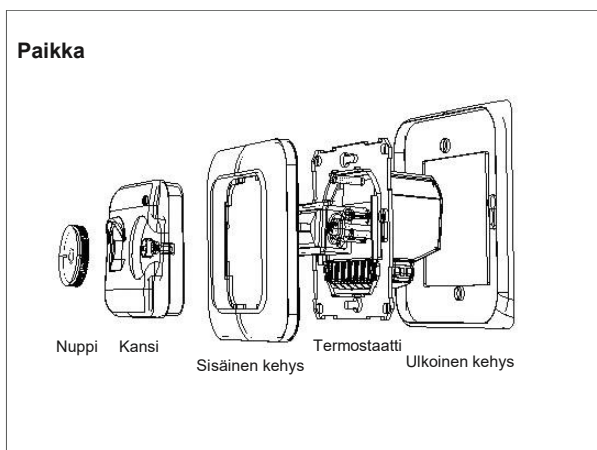
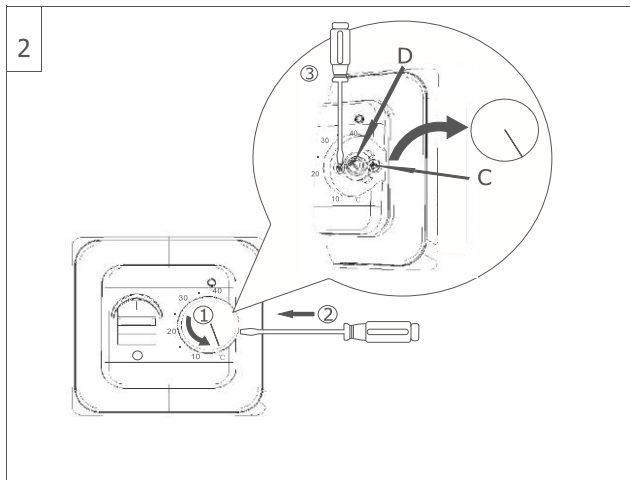
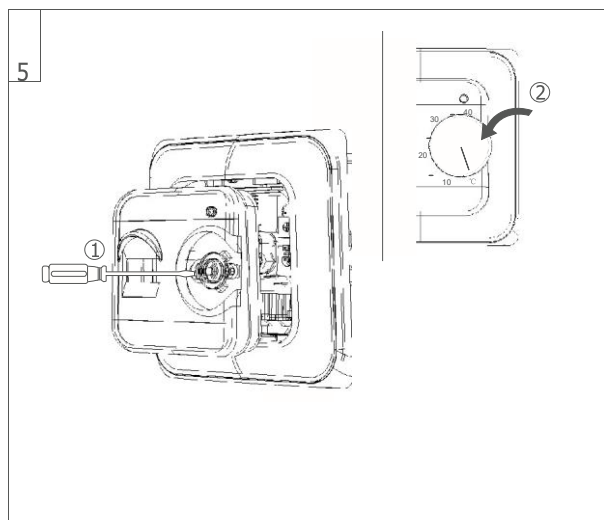
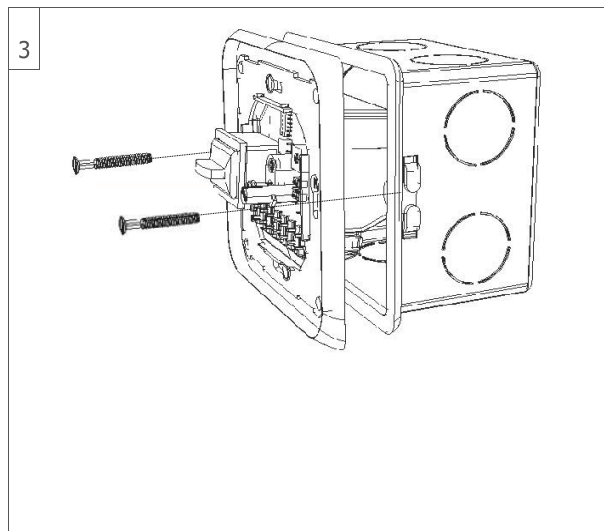
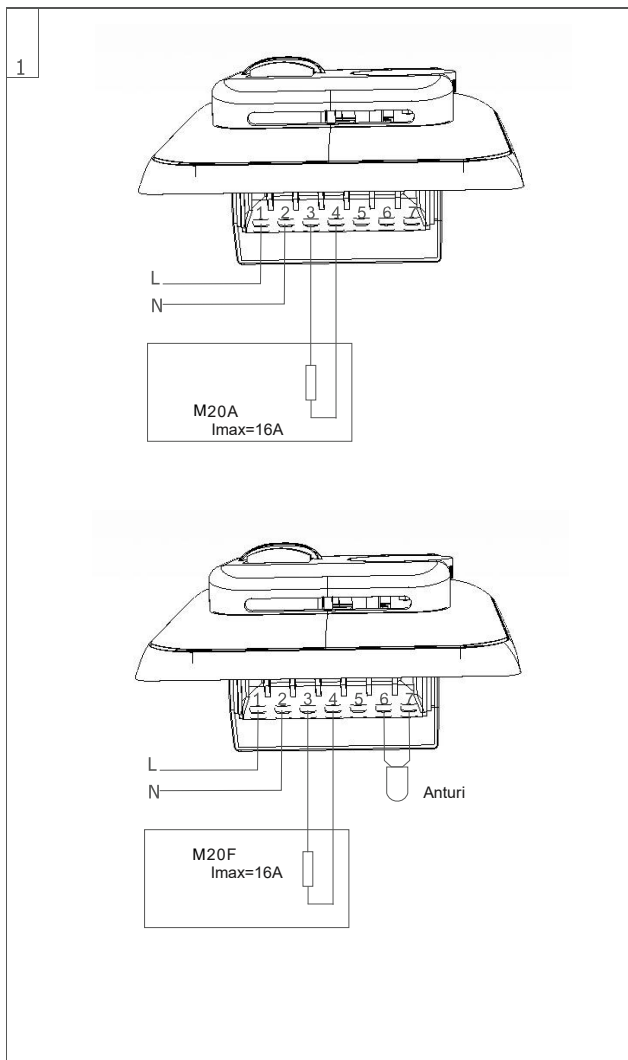


Asennusvaiheet:



DUNWORE M20 elektroninen lämmitystermostaatti

M20 elektroninen lämmitystermostaatti

Tämän tyyppinen elektroninen termostaatti asennettavaksi tavalliseen seinälaatikkoon, termostaatti on säädettävissä vaadittuun lämpötilaan +5/+40C, LED osoittaa, että lämpö on päällä, termostaattia suositellaan sähkölämmityslaitteiden tai vesipohjaisissa lämmitysjärjestelmissä käytettävän on/off-venttiilin toimilaitteen ohjaamiseen

Valintataulukko

Malli	Nykyinen	Anturi	Sovellus
M20.3	3A	Sisäänrakennettu anturi	sähkö- tai sähkötermisen toimilaitteen on/off-ohjaukseen
M20A	16A	Sisäänrakennettu anturi	sähkölämmityslaitteiden ohjaamiseen
M20F	16A	lattia-anturi	

Tekniset tiedot:

Jännite: AC230V (AC110V / AC24V saatavilla)

Virrankulutus: 5W

Asetusalue : 5 °C-40 °C

Kytentäero: 0.5K

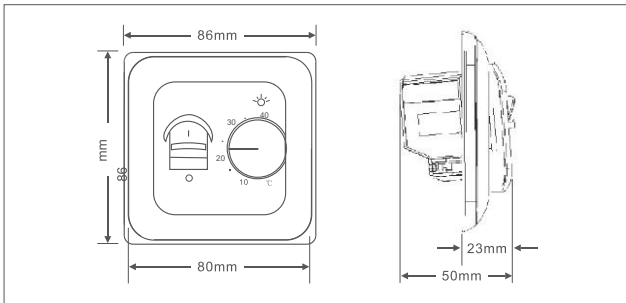
Ympäristön lämpötila: -5°C-50 °C

Suojakotelo: IP20

Kotelon materiaali: palamaton PC

Lattia-anturi: kumi-termoplastinen NTC-anturi, kaapelin pituus on 3m

Mitat:



Lattia-anturin asennus

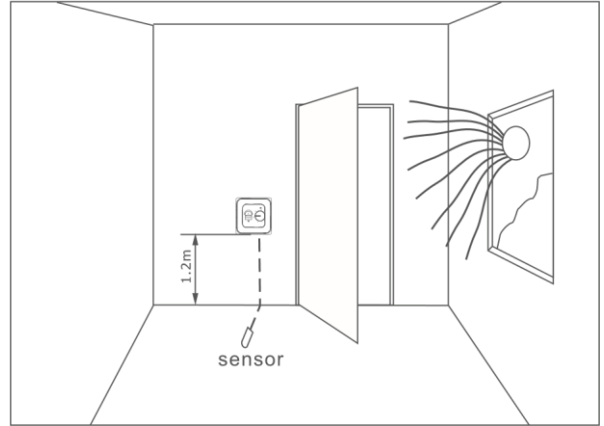
Lattia-anturi tulee sijoittaa asennusputkeen, joka on upotettu lattiaan, putki paksunnetaan päästä ja sijoitetaan mahdollisimman korkealle betonikerrokseen. Anturikaapelia voidaan jatkaa 50 metriin asti erillisellä kaapelilla f tai virtavirralla. Monijohdinkaapelissa, jota käytetään esimerkiksi lämmityskaapelin syöttämiseen, ei saa käyttää kahta johdinta. Jännitesignaaleja, jotka voivat häiritä termostaatin toimintaa, voi esiintyä. Jos kaapelia käytetään näytön kanssa, näyttöä ei ehkä ole kytketty maahan, vaan se on kytkettävä liittimeen 7, paras asennus saavutetaan erillisellä anturikaapelilla, joka sitten asennetaan erilliseen putkeen.

Lattia-anturin lämpötila ja arvo

Lämpötila (°C)	arvo (Ω)
5	22070
10	17960
20	12091
30	8312
40	5827

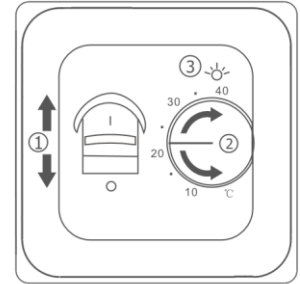
Termostaatin sijoittaminen

Termostaatti on asennettava seinälle siten, että sen ympärillä on vapaa ilmankierto. Lisäksi se on sijoitettava paikkaan, johon muut lämmönlähteet (esim. aurinko), ovista tai ikkunoista tuleva veto tai ulkoseinän lämpötila eivät vaikuta siihen.



Operation manual:

- ON-OFF
I = ON 0 = OFF
- Lämpötilan säätö: 5 - 40 astetta
- Merkkivalo:
Punainen kun lämmitys on päällä



Lämpötilan asetus

Termostaatin asteikkoalue on +5/+40°C. Säätämisen helpottamiseksi termostaatissa on LED, joka palaa punaisena, kun lämmitys on päällä. Termostaatti on asetettava maksimilämpötila-asetukseen, kunnes huoneen tai lattian haluttu lämpötila on saavutettu. Säätönappia tulee sitten kääntää takaisin, kunnes LED sammuu. Seuraavien 1/2 päivän aikana voidaan tehdä hienosäätöjä yksilöllisten vaatimusten mukaan.

Termostaatin säätö

Kun huonelämpötila on vakiintunut, termospullon asetusasettoa voidaan säätää vastaamaan huoneen todellista lämpötilaa. Mittaa huoneen lämpötila tarkalla lämpömittarilla. Irrota säätönappi (1) ja pyöritä napaa (D) ja aseta sitten säätönappi uudelleen siten, että ilmoitettu lämpötilaviiva näyttää samaa kuin mitattu lämpötila (kuva 2). Olemme säätäneet lämpötilaa, älä pyöritä sauvaa asennuksen aikana.

Max./min. lämpötila-asetus

Lukitusmekanismi on sijoitettu säätönupin taakse mahdollisen säädön määrän rajoittamiseksi. Löysäämällä pientä ruuvia C (kuva 2) vaaka-alue voidaan lukita, esim. välillä 20°C ja 25°C. Yllä oleva rengas osoittaa maksimilämpötilan ja alla oleva rengas minimilämpötilan.

Manuell (SVE)



Manual (ENG)

