

F60 on nykyaikainen muotoilultaan. uppoasennettava WIFI-termostaatti, jossa on VA-näyttö. Sitä käytetään sähkö-, vesi- ja boilerilämmitykseen. Tutki tätä käyttöopasta huolellisesti ja varmista, että paikalliset standardit täyttävät asentajat asentavat sen.

Jännite: 220V / 230V Virrankulutus: F60:1W, F60W:2W

Asetusalue: 5-40°C

Lämpötilan poikkeama: 0,5,1,2,3

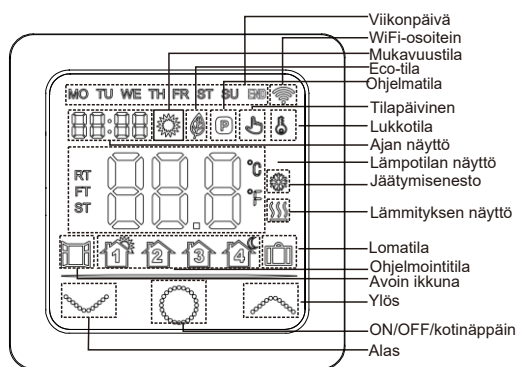
WIFI-tyyppi: 2.4Ghz

Suojausalue: IP21

Materiaali: ABS

Käyttö: Sisäänrakennettu anturi, lattia-anturi

Symbolien näyttö



Käyttö

- 1.On / OFF: Käynnistä painamalla 3 sekunnin näppäintä, paina 3 sekuntia uudelleen sammuttaaksesi.
- 2.Lock: lukitse painamalla päänäytössä näppäintä 3 sekuntia, avaa lukitus painamalla 3 sekuntia uudelleen.
- 3.Tila: paina päänäytössä näppäintä valitaksesi tila-ohjelma-mukavuus-eko-lomatila. Comfort-tilassa: paina tai aseta lämpötila, ei tarvitse vahvistaa, termostaatit toimivat aina asetetussa lämpötilassa. Oletus 23 °C, enintään 35 °C.
- 4.Eco-tilassa: paina tai aseta lämpötila, ei tarvitse vahvistaa, termostaatit toimivat aina asetetussa lämpötilassa. Oletus 18 °C, enintään 35 °C.
- 5.Ohjelmatilassa: Termostaatti toimii asetuksissa F2 ilmoitetun ohjelman mukaisesti. Väliaikainen tila: ohjelmatilassa, paina tai aseta lämpötila, termostaatit siirtyvät väliaikaiseen tilaan, termostaatit toimivat asetetussa lämpötilassa seuraavaan lämmitysjaksoon asti.

Lomatilassa: paina tai aseta lämpötila, ei tarvitse vahvistaa, termostaatit toimivat asetetussa lämpötilassa lisäasetuksessa F4 asetettujen päivien mukaisesti. Oletus 10 °C, enintään 20 °C.

Asetus

Sammuta termostaatti painamalla 3 sekuntia, paina pitkään ja samanaikaisesti, kunnes F1 ilmestyy. Valitse F1, F2, F3, F4, F5 painamalla tai .

Kohta	Asetus	Selitys
F1	Päivämäärä ja kello	Muokkaa päivämäärää ja kellonaikaa
F2	Ohjelma	Muokkaa aikaa, ohjelmakauden lämpötilaa
F3	Lue käyttöaika	Luetyöaika päivässä, kuukaudessa, vuodessa
F4	Lisäasetukset	Muokkaa lisäasetuksia
F5	WIFI-yhteys	000: Ei nollausta 001: Nollaa ja WIFI EZ-tilassa 002: Nollaa ja WIFI ap-tilassa

F1: Päivämäärä, aika-asetus

Valitse F1, paina syöttääksesi, paina tai asettaa päivä, tunti, min, vahvista painamalla . Kun asetukset on valmis, paina poistuaksesi tai termostaatit palaavat päänäyttöön 5 sekuntia myöhässä.

F2: Ohjelma

Valitse F2, paina syöttääksesi, paina tai valitaksesi päivän ja pisteen, paina syöttääksesi, käyttää tai asettaa ajan ja lämpötilan, käytä vahvistaaksesi.

Kun asetukset on valmis, poistu painamalla pitkään tai termostaatit palaavat päänäyttöön 5 sekuntia myöhässä.

Vakio-ohjelma:

Päivä	Jakso 1	Jakso 2	Jakso 3	Jakso 4
ma-pe	AAMU 06:00 20°C	LÄHTÖ 08:30 15°C	PALUU 17:00 20°C	YÖ 23:00 15°C
la-su	AAMU 06:00 20°C	LÄHTÖ 08:30 20°C	PALUU 17:00 20°C	YÖ 23:00 15°C

F3: Lue käyttöaika

Valitse F3, paina syöttääksesi, paina tai nähdäksesi toiminta-ajan päivässä, kuukaudessa, vuodessa. Esimerkiksi: 10:17 03 keskimäärin termostaatti toimii 3 päivää 10 tuntia 17 minuuttia. Paina lähteäksesi.

F4: Lisäasetukset

Huomautus: Asentajan tai pätevien henkilöiden tulee muokata valikkoa.

Valitse F4, paina syöttääksesi, Käytä kohteen valitsemiseen, Käytä tai muokkaa arvoa. Paina pitkään poistuaksesi.

Kohta	Oletusarvo	Etäisyys
01: Anturin valinta	01	01: Sisäänrakennettu lattiarajalla 02: sisäänrakennettu anturi 03: Lattia-anturi
02: Huonelämpötilan kalibrointi	0°C	-5°C~5°C
03: Lattian lämpötilan kalibrointi	0°C	-5°C~5°C

04: Lattia. Rajoitus	35°C	5°C-60°C
05: Aikataulu	5-1-1	5-1-1/7
06: Mukautuva aloitus	POIS	PÄÄLLE/POIS
07: Mukautuva aloitusaika	20 minuuttia	0-40 minuuttia
08: Avoin ikkuna - toiminto	POIS	PÄÄLLE/POIS
09: Anturin tyyppi	10K	10K/12K
10: Jäätymisenestotoiminto	PÄÄLLE	PÄÄLLE/POIS
11: Loma-aika	1 päivä	1-99 päivää
12: Lämpötilan poikkeama	1°C	0.5°C, 1°C, 2°C, 3°C
13: Näytön tarkkuus	0.5°C	0.5°C, 0.1°C
14: Toimintavaihe	0.5°C	0.5°C, 0.1°C, 1°C
15: Nollaus	Ei (jos valitset Kyllä, vahvista ○ pääväylää painamalla pitkään näyttö näyttää viimeistelevän nollauksen)	Ei/kyllä
16: Näyttö POIS päältä	02	01: Esittele 02: Näytä lämpötila
17: Lämpötilayksikkö	°C	°C/°F
18. Termostaatin tila virta päälle (virrankatkaisun jälkeen)	1	01: Sama tila ennen virran katkaisua 02: Sammuta termostaatti 03: Kytke termostaatti päälle ja työskentele tilassa ennen tehon pudotusta

F5: WIFI-yhteys

Vaihe 1: Lataa ja asenna Tuya-sovellus skannaamalla QR-koodi tai etsimällä "Tuya Smart" Google Playssa tai Appstoressa. Kirjaudu sisään tai rekisteröi uusi tili. Pidä sovellukseen kirjautuminen.

Vaihe 2: Lisää termostaatit Tuya-älysovellukseen. Varmista, että matkapuhelin muodostaa yhteyden 2.4G WIFI -verkkoon ennen termostaattien lisäämistä. Termostaatit ovat käytettävissä vain 2.4G WIFI: lle.



Automaattinen lisäysmenetelmä:

Ota Bluetooth käyttöön puhelimessa. Kirjaudu sisään Tuya-sovellukseen ja napsauta lisäyspainiketta " + " oikeassa yläkulmassa. Odota hetki ja huomaat, että termostaatti on luettelossa valmis lisättäväksi, Napsauta lisäyspainiketta lisää uudelleen. Anna WIFI-PIN-koodi, termostaatit lisätään automaattisesti. Jos termostaatti ei ole sovelluksen luettelossa, sammuta termostaatit, paina ^ ja v samanaikaisesti valitse sitten F5, paina ○ syöttääksesi, käyttäaksesi ^ tai v valitaksesi 001, vahvista painamalla ○. Odota sekunti, WIFI-signaali päänäytössä vilkkuu nopeasti, Avaa Tuya-sovellus, napsauta Lisää-painiketta " + " uudelleen.

Manuaalinen lisäysmenetelmä:

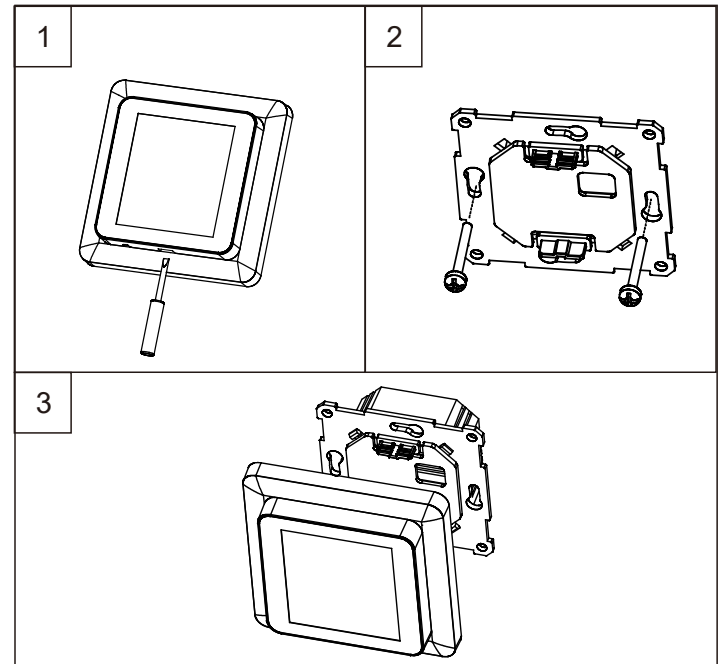
Tässä vaiheessa 2 valittavaa tilaa: EZ-tila ja AP-tila EZ-tila: Valitse termostaateista F5, kirjoita ja valitse 001, vahvista painamalla ○. Odota sekunti, WIFI-signaali päänäytössä vilkkuu nopeasti. Avaa Tuya-sovellus, napsauta lisäyspainiketta " + " → napsauta pieni kodinkone vasemmassa sarakkeessa → napsauta termostaatti (WiFi) oikeassa sarakkeessa valitse WIFI &; anna PINkoodi, näet termostaatin lisäävän.

Ap-tila: Valitse termostaateista F5, kirjoita ja valitse 002, vahvista painamalla ○. Odota hetki, WIFI-signaali päänäytössä vilkkuu hitaasti. Avaa Tuya-sovellus, napsauta lisäyspainiketta " + " → napsauta pieni kodinkone vasemmassa sarakkeessa napsauta termostaatti (Wi-Fi) oikeassa sarakkeessa → valitse WIFI & kirjoita PIN → valitse AP-tila oikeasta yläkulmasta ja paina seuraavaksi → siirry yhdistämään → etsi ja yhdistä WLAN nimeltä "Smartlife *****" → näet termostaatin lisäävän.

Anturin vika

Er1: Sisäänrakennettu anturi oikosulussa tai irrotettu.
Er2: Ulkoinen anturi oikosulussa tai irrotettu. Kun näyttää Er1/Er2-virheen, termostaatti on tarkistettava, kunnes virhe on poistettu.

Asennusvaiheet



Kytkentäkaavio:

Huomaa: termostaatteja tulisi käyttää täydellä kuormalla vain 3200 W 2500 m korkeudella merenpinnasta ja 80% 2500M - 4200 M.

