



LED-syväsäteilijä
LED-highbay-armatur
LED high bay light

100 W / 200 W
103174254 / 103174252



Kiitos, että ostit Lumio Lights valaisimen. Olemme varmoja siitä, että tulet olemaan tyytyväinen valintaasi. Tutustu tähän käyttöohjeeseen ennen tuotteen käyttöä, ja säilytä se myöhempää tarvetta varten.

1. TEKNISET TIEDOT

	100 W / 103174254	200 W / 103174252
TEHO:	100 W	200 W
JÄNNITE:	85-265 V / 50-60 Hz	85-265 V / 50-60 Hz
VALONLÄHTEET:	120 x Epistar SMD3030 LED	240 x Epistar SMD3030 LED
VALOTEHO:	12 000 lm	24 000 lm
ENERGIALUOKKA:	D	D
VALON VÄRILÄMPÖTILA:	4000K	4000 K
VALON AVAUTUMISKULMA:	90°	90°
PF (TEHOKERROIN):	0,95	0,95
VÄRIENEROTTELUKYKY:	CRI > 80	CRI > 80
LIITOSJOHDON PITUUS:	2 m	2 m
IP-LUOKKA:	IP66	IP66
TOIMINTALÄMPÖTILA:	-40°C ... +60°C	-40°C ... +60°C

2. VAROITUKSET JA TURVALLISUUSOHJEET

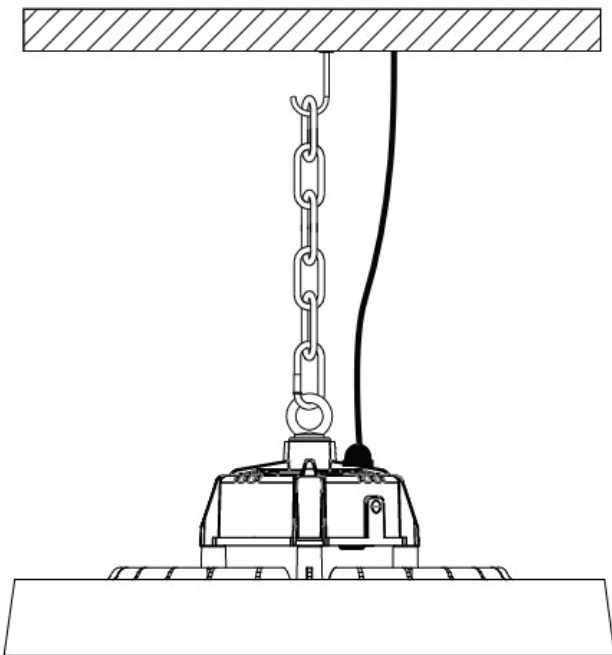
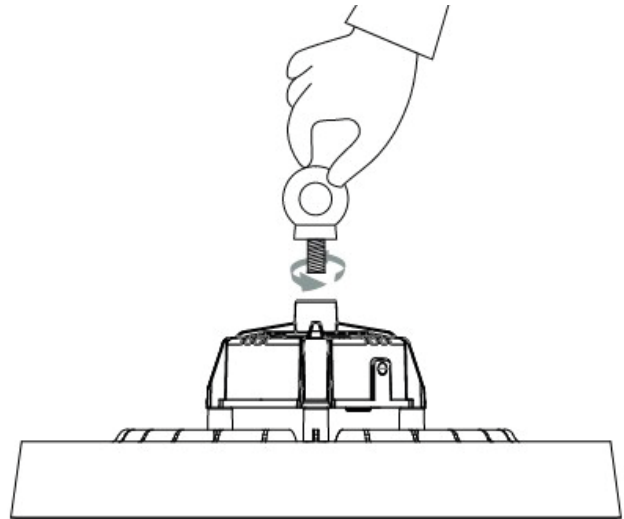
- Tätä laitetta ei ole tarkoitettu lasten tai muiden sellaisten henkilöiden käytettäväksi, joiden aistimiskyvyt, fyysiset tai henkiset ominaisuudet tai kokemuksen ja tiedon puute estävät heitä käyttämästä laitetta turvallisesti, ellei heidän turvallisuudestaan vastaava henkilö valvo heitä tai ohjaa heitä laitteen käytössä.
- Älä yritä korjata laitetta itse. Ota yhteyttä ammattitaitoiseen huoltoliikkeeseen, mikäli laite kaipaa huoltoa.
- Älä käytä laitetta, jos virtajohto on vaurioitunut tai se toimii ajoittain ja lakkaa sitten toimimasta.
- Laitteen virtajohto ei ole vaihdettavissa.
- Älä kiedo johtoa tiukasti laitteen ympärille.
- Älä anna johdon koskettaa kuumia pintoja.
- Älä altista virtajohdon ja laitteen välistä liitosta rasitukselle, sillä virtajohto voi vaurioitua tai katketa.
- Lopeta laitteen käyttö, mikäli havaitset laitteen toimivan epänormaalilla tavalla.
- Lopeta laitteen käyttö, mikäli havaitset laitteessa ulkoisia vaurioita.

3. KÄYTTÖTARKOITUS JA KÄYTTÖKOHTEET

Tämä valaisin on suunniteltu käyttöön kohteissa, joissa valotehon tarve on suuri esimerkiksi tilan korkeuden vuoksi. Tyypillisiä käyttökohteita ovat erilaiset varastot, hallit, korjaamot, urheiluhallit, kuntosalit, työmaat, tehtaat, myymälät, näyttelytilat jne. Valaisin suositellaan asennettavaksi kohteisiin, joissa huonekorkeus on tyypillistä asuinrakennuksen huonekorkeutta suurempi. Valaisimen IP66-luokituksen ansiosta valaisinta voidaan käyttää myös pölyisissä ja kosteissa tiloissa. Soveltuu sekä sisäkäyttöön että ulkokäyttöön.

4. ASENNUS

Tämä valaisin on suunniteltu riippuasennettavaksi valaisimeksi. Asenna mukana toimitettu metallinen kiinnityslenkki valaisimen yläosaan oheisen kuvan mukaisesti. Asenna tukevaan kattokoukkuun käyttäen apuna esimerkiksi vaijeria tai vahvaa ketjua sekä palohakojia. Älä koskaan jätä valaisimen painoa roikkumaan virtajohton varassa.



Kun valaisin on asennettu edellä kuvatun mukaisesti kattoon, voidaan tehdä valaisimen sähkökytkennät. Kytkennät saa tehdä ainoastaan henkilö, jolla on asennukseen soveltuva osaaminen. Tarvittaessa käänny asennuksessa pätevyystodistuksen omaavan sähköasentajan puoleen. Kun asennus on valmis, varmista että virtajohto ei ole jäänyt liian kireälle. Mikäli virtajohto on pingottunut kireälle, nosta valaisinta lähemmäksi kattoa, kunnes johto ei ole kireällä. Oheisessa kuvassa oikein asennettu valaisin.

5. PUHDISTUS JA HUOLTO

Älä suorita valaisimelle huoltotoimenpiteitä itse. Valaisimen led-valot eivät ole vaihdettavissa, eikä valaisimen kuorta ole suunniteltu avattavaksi. Kuoren avaaminen mitätöi tuotteen takuun, sekä heikentää valaisimen suojausta vesiroiskeita vastaan.

Voit puhdistaa tuotteen kokonaisuudessaan käyttäen kosteaa liinaa ja mietoja yleispuhdistusainetta. Älä käytä hankaavia puhdistusaineita.

6. TAKUU

Tällä valaisimella on 2 vuoden takuu, joka on voimassa tuotteen ostopäivästä alkaen.

Lumio Lights valaisimet on valmistettu huolellisesti noudattaen määriteltyjä laatukriteerejä. Mikäli kuitenkin kohtaat ongelman tai virheen tuotteessa, ota yhteyttä jälleen myyjään takuuajan ollessa vielä voimassa.

Tuotteen takuu koskee selviä valmistus- ja materiaalivirheitä. Takuunalaisiksi vioiksi ei lasketa normaalia kulumisesta aiheutuvia vikoja. Takuu myös raukeaa, mikäli tuote on asennettu tai sitä on käytetty käyttöohjeiden vastaisesti, tai mikäli sen käytössä, huollossa ja säilytyksessä ei ole noudatettu riittävää huolellisuutta. Takuu on voimassa vain tuotteen ollessa normaalissa kotitalouskäytössä.

Esitä ostokuitti tai muu todiste ostopäivästä, mikäli joudut olemaan takuuasioissa yhteydessä jälleenmyyjään tai maahantuojaan.

7. KIERRÄTYS

Älä hävitä tuotetta kotitalousjätteen mukana. Kun tuote poistetaan käytöstä, se tulee toimittaa sähkö- ja elektroniikkaromun kierrätyspisteeseen.

Tack för att du har köpt en produkt av Lumio Lights. Vi är övertygade om att du kommer att vara nöjd med ditt val. Läs den här bruksanvisningen innan du använder produkten och spara den för framtida användning.

1. TEKNISKA SPECIFIKATIONER

	100 W / 103174254	200 W / 103174252
EFFEKT:	100 W	200 W
SPÄNNING:	85-265 V / 50-60 Hz	85-265 V / 50-60 Hz
LJUSKÄLLOR:	120 x Epistar SMD3030 LED	240 x Epistar SMD3030 LED
LJUSSTYRKA:	12 000 lm	24 000 lm
ENERGIKLASS:	D	D
LJUS FÄRGTEMPERATUR:	4000K	4000 K
LYSVINKEL:	90°	90°
PF (EFFEKTFAKTOR):	0,95	0,95
FÄRGÅTERGIVNING:	CRI > 80	CRI > 80
NÄTSLADDENS LÄNGD:	2 m	2 m
IP-KLASS:	IP66	IP66
DRIFTSTEMPERATUR:	-40°C ... +60°C	-40°C ... +60°C

2. VARNINGAR OCH SÄKERHETSANVISNINGAR

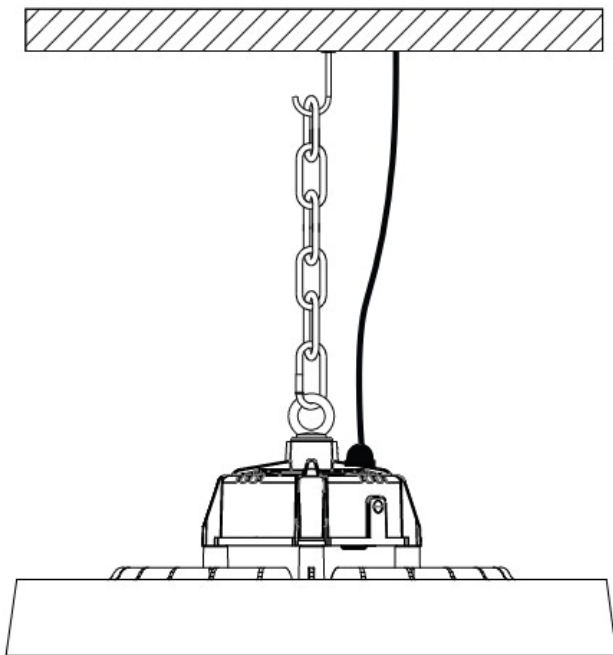
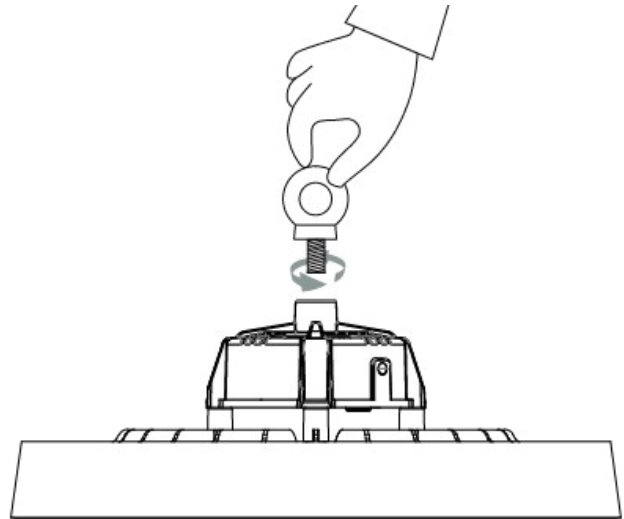
- *Apparaten får inte användas av barn eller av personer med nedsatt fysisk, sensorisk eller psykisk förmåga, bristande erfarenhet och kunskaper, om inte de fått handledning eller anvisningar om användning av apparaten av en person som ansvarar för deras säkerhet.*
- *Försök inte reparera apparaten själv. Kontakta kvalificerat serviceföretag om service krävs.*
- *Använd inte apparaten om strömsladden är skadad eller om den fungerar till och från och sedan slutar fungera.*
- *Apparatens strömsladden går inte att byta.*
- *Linda aldrig sladden hårt runt produkten.*
- *Låt inte sladden vidröra heta ytor.*
- *Ansträng inte anslutningen mellan nätsladden och produkten, eftersom nätsladden kan skadas eller gå sönder.*
- *Sluta använda enheten om du märker att den inte fungerar som den ska.*
- *Sluta använda enheten om du märker någon yttre skada.*

3. ANVÄNDNINGSSÄNDAMÅL OCH -OMRÅDEN

Denna armatur är utformad för användning på platser där det finns en hög efterfrågan på ljusstyrka, till exempel på grund av höjden på utrymmet. Typiska tillämpningar inkluderar olika lagerlokaler, hallar, verkstäder, idrottshallar, gym, byggarbetsplatser, fabriker, butiker, utställningslokaler etc. Armaturen rekommenderas för installation på platser där rumshöjden är högre än den typiska rumshöjden i en bostadsbyggnad. Tack vare armaturens IP66-klassificering kan den också användas i dammiga och fuktiga miljöer. Lämplig för både inomhus- och utomhusbruk.

4. INSTALLATION

Denna lampa är utformad för att hängas som en pendellampa. Fäst den medföljande metallbygeln på toppen av lampan enligt bilden nedan. Installera den på en stadig takkrok med hjälp av till exempel tråd eller en stark kedja och krok. Lämna aldrig vikten av lampan hängande i strömkabeln.



När lampan har installerats i taket som beskrivits ovan kan den elektriska anslutningen av lampan göras. Endast en person med lämpliga installationsfärdigheter ska göra anslutningarna. Vid behov sök hjälp av en elektriker med giltigt kompetensbevis. När installationen är klar, se till att strömkabeln inte är för hårt spänd. Om strömkabeln är för hårt spänd, lyft lampan närmare taket tills kabeln inte är spänd. Bilden nedan visar en korrekt installerad lampa.

5. RENGÖRING OCH SERVICE

Underhåll inte lampan själv. Led-lamporna i armaturen är inte utbytbara och armaturhuset är inte avsett att öppnas. Om armaturhuset öppnas upphör produktgarantin att gälla och armaturens skydd mot vattenstänk minskar.

Du kan rengöra hela produkten med en fuktig trasa och ett mildt allrengöringsmedel. Använd inte repande rengöringsmedel.

6. GARANTI

Den här produkten har 2 år garanti som gäller från och med inköpsdatumet.

Lumio Lights produkter tillverkas noggrant enligt fastställda kvalitetskriterier. Om du ändå stöter på ett problem eller fel med produkten, kontakta din återförsäljare medan garantiperioden fortfarande är giltig.

Produktgarantin täcker uppenbara tillverknings- och materialfel. Defekter som orsakas av normalt slitage betraktas inte som defekter under garantin. Garantin är också ogiltig om produkten inte har monterats eller använts enligt bruksanvisningen eller om den inte har använts, underhållits och förvarats med vederbörlig omsorg. Garantin gäller endast för normal hushållsanvändning.

Om du behöver kontakta din återförsäljare eller importör gör garantiändamål ska du tillhandahålla ett kvitto eller annat inköpsbevis.

7. ÅTERVINNING

Släng inte produkten med hushållsavfallet. Överlämna den till en uppsamlingsplats för återvinning av elektroniska apparater.

Thank you for purchasing a Lumio Lights brand item. We are confident that you have made a great choice and that the item will serve you well. Please familiarize yourself with this instruction manual before using the item and keep it stored for later reference.

1. TECHNICAL SPECIFICATIONS

	100 W / 103174254	200 W / 103174252
POWER:	100 W	200 W
VOLTAGE:	85-265 V / 50-60 Hz	85-265 V / 50-60 Hz
LIGHT SOURCES:	120 x Epistar SMD3030 LED	240 x Epistar SMD3030 LED
LUMINOUS POWER:	12 000 lm	24 000 lm
ENERGY CLASS:	D	D
LIGHT COLOR TEMPERATURE:	4000K	4000 K
LIGHT BEAM ANGLE:	90°	90°
PF (POWER FACTOR):	0,95	0,95
COLOR RENDERING ABILITY:	CRI > 80	CRI > 80
POWER CORD LENGTH:	2 m	2 m
IP-CLASS:	IP66	IP66
OPERATING TEMPERATURE:	-40°C ... +60°C	-40°C ... +60°C

2. WARNINGS AND SAFETY INSTRUCTIONS

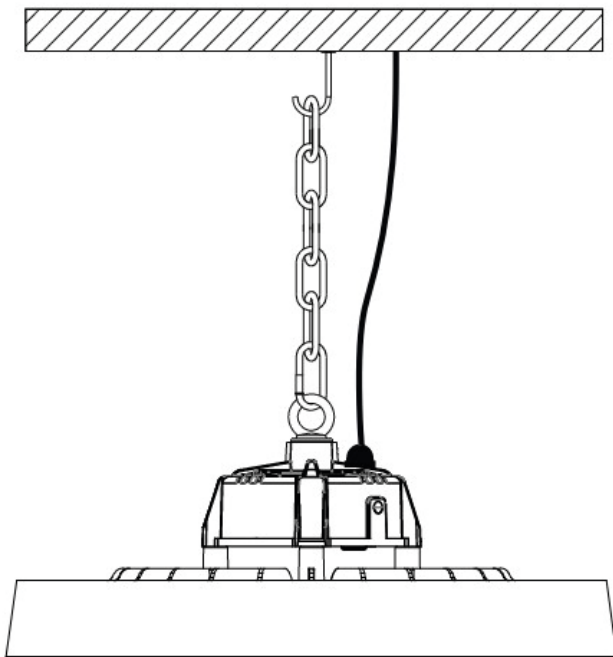
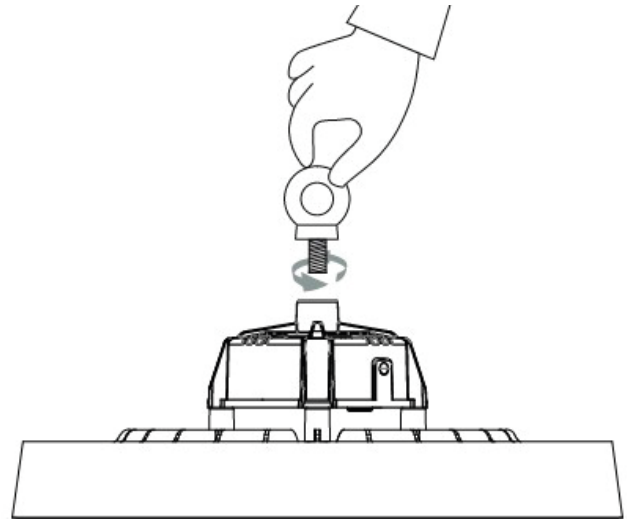
- *This appliance is not intended to be used by children or people with reduced physical or mental capabilities or lack of experience and knowledge, unless they have been given supervision or instruction concerning the use of the appliance by a person responsible for their safety.*
- *Do not try to repair the appliance yourself. Contact qualified servicing company if maintenance is required.*
- *Do not operate the appliance if the power cord shows any damage or works intermittently and then stops working.*
- *The power cord on this appliance is not replaceable.*
- *Never wrap the cord tightly around the appliance.*
- *Do not let the power cord touch hot surfaces.*
- *Do not put any stress on the power cord where it connects to the appliance, as the power cord could fray and break.*
- *Stop using the product if you notice any abnormality in its operation.*
- *Stop using the product if you notice signs of external damage on it.*

3. INTENDED USE AND LOCATIONS

This luminaire is designed for use in places where there is a high demand for light output, for example, due to the height of the space. Typical applications include various warehouses, halls, repair shops, sports halls, gyms, construction sites, factories, stores, exhibition spaces, etc. The luminaire is recommended for installation in locations where the room height is higher than the typical room height of a residential building. Thanks to the luminaire's IP66 rating, it can also be used in dusty and moist environments. Suitable for both indoor and outdoor use.

4. INSTALLATION AND MOUNTING

This light is designed to be hung as a pendant light. Attach the supplied metal mounting loop to the top of the light as shown in the accompanying picture. Install it onto a sturdy ceiling hook using, for example, a wire or a strong chain and hooks. Never leave the weight of the light hanging on the power cord.



When the light has been installed in the ceiling as described above, the electrical connections of the light can be made. Only a person with suitable installation skills should make the connections. If necessary, seek the help of an electrician with a valid certificate of competence. Once the installation is complete, make sure that the power cord is not too tight. If the power cord is too tight, lift the light closer to the ceiling until the cord is not tight. The accompanying picture shows a properly installed light.

5. CLEANING AND MAINTENANCE

Do not perform maintenance on this product yourself. The LED lights on this product are not replaceable and the housing of the item is not designed to be opened. Opening the housing voids the warranty of the item and reduces the water ingress protection of the item.

You can clean the whole product by using a damp cloth and a mild detergent. Do not use abrasive detergents.

6. WARRANTY

This product has a 2 year warranty, which is valid from the date of purchase onwards.

Lumio Lights products have been carefully manufactured by the defined quality standards. In case you face a problem or a defect on the item, please contact the retailer if the warranty is still valid.

The warranty covers clear manufacturing or material defects. Normal wear and tear is not covered by the warranty. Warranty is also void if the product has been installed or used in a way that is not in accordance with this manual, or if sufficient care has not been applied in using, maintaining or storing the item. Warranty is only valid in normal household use.

Keep a receipt or other proof of purchase date stored in case you need to contact the retailer for warranty matters.

7. RECYCLING

Do not dispose the item with domestic waste. When you discard the item, use special collection point for electrical and electronic equipment.