



LED-valonheitin
LED-strålkastare
LED floodlight

10 W



Kiitos, että ostit Lumio Lights valaisimen. Olemme varmoja siitä, että tulet olemaan tyytyväinen valintaasi. Tutustu tähän käyttöohjeeseen ennen tuotteen käyttöä, ja säilytä se myöhempää tarvetta varten.

1. TEKNISET TIEDOT

TEHO:	10 W
JÄNNITE:	220-240V 50/60Hz
VALONLÄHTEET:	12 kpl SMD LED
VALOTEHO:	900 lm
ENERGIALUOKKA:	F
VALON VÄRILÄMPÖTILA:	4000K
VALON AVAUTUMISKULMA:	120°
IP-LUOKKA:	IP65
TOIMINTALÄMPÖTILA:	-30°C ... + 45°C
VIRTAJOHDON PITUUS:	50 cm

2. VAROITUKSET JA TURVALLISUUSOHJEET

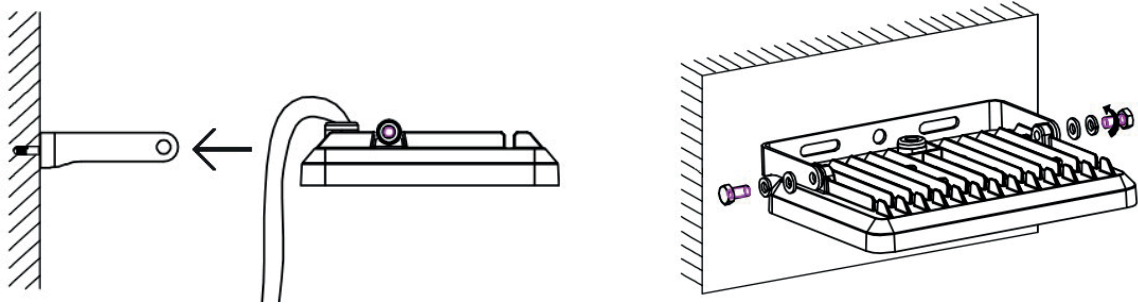
- Tätä laitetta ei ole tarkoitettu lasten tai muiden sellaisten henkilöiden käytettäväksi, joiden aistimiskyvyt, fyysiset tai henkiset ominaisuudet tai kokemuksen ja tiedon puute estävät heitä käyttämästä laitetta turvallisesti, ellei heidän turvallisuudestaan vastaava henkilö valvo heitä tai ohjaa heitä laitteen käytössä.
- Älä käytä laitetta, jos sen johto tai pistoke on vaurioitunut tai jos laitteessa on ilmennyt toimintahäiriö, tai se on pudonnut maahan tai vahingoittunut jollain tavalla.
- Älä yritä korjata laitetta itse. Ota yhteyttä ammattitaitoiseen huoltoliikkeeseen, mikäli laite kaipaa huoltoa.
- Irrota pistoke tarttumalla pistokkeesta. Älä koskaan vedä virtajohtosta tai laitteesta.
- Tarkista virtajohto viiltojen ja hankaumien varalta ennen jokaista käyttökertaa. Jos virtajohtossa ilmenee jälkiä, laite tulee huoltaa ja virtajohto vaihtaa.
- Älä käytä laitetta, jos virtajohto on vaurioitunut tai se toimii ajoittain ja lakkaa sitten toimimasta.
- Ainoastaan valtuutettu henkilö saa vaihtaa vaurioituneen johdon uuteen.
- Älä kiedo johtoa tiukasti laitteen ympärille.
- Älä anna johdon koskettaa kuumia pintoja.
- Älä altista virtajohtoa ja laitteen välistä liitosta rasitukselle, sillä virtajohto voi vaurioitua tai katketa.
- Lopeta laitteen käyttö, mikäli havaitset laitteen toimivan epänormaalilla tavalla.
- Lopeta laitteen käyttö, mikäli havaitset laitteessa ulkoisia vaurioita.

3. KÄYTTÖTARKOITUS JA KÄYTTÖKOHTEET

Tämä valaisin on suunniteltu soveltuvaksi niin sisäkäyttöön kuin ulkokäyttöönkin. Kompaktissa valaisimessa on IP65-luokitus, jonka ansiosta sitä voidaan käyttää erinomaisesti myös pölyisissä ja kosteissa tiloissa. Valaisinta voidaan käyttää esimerkiksi työ- ja remonttivalaisimena, tai yleisvalona esimerkiksi terasseilla, patioilla, piha-alueilla, autotalleissa, työtiloissa, verstaissa yms.

4. ASENNUS

Valaisin voidaan asentaa pysty- tai vaakasuorille pinnoille käyttäen apuna valaisimen taustalla sijaitsevaa kääntyvää asennustelinettä. Voit irrottaa telineen ensin valaisimesta avaten telineen kiinnitysruuvit. Näin pystyt ruuvaamaan telineen asennuskohteeseen helpommin, ja voit asentaa valaisimen jälleen kiinni telineeseen, kun se on asennettu paikoilleen. Asenna valaisin käyttäen vähintään kahta ruuvia ja tarvittaessa asennuskohteeseen soveltuvia ruuvitulppia. Kiinnitystarvikkeet eivät sisälly toimitukseen. Voit käyttää valaisinta myös ilman kiinteää asennusta tasaisella pinnalla käyttäen kääntyvää asennustelinettä tukena. Valaisimen IP65-luokituksen ansiosta valaisin voidaan asentaa myös kohteisiin, joissa se on alttiina suoralle vesisateelle.



5. VALAISIMEN KÄYTTÖ

Valaisimen käyttö on yksinkertaista. Siinä ei ole erillistä virtakytkintä, vaan valaisin on päällä aina, kun valaisimen pistotulppa on kytkettynä pistorasiaan. Halutessasi sammuttaa valaisimen irrota pistotulppa pistorasiasta.

6. PUHDISTUS JA HUOLTO

Älä suorita valaisimelle huoltotoimenpiteitä itse. Valaisimen led-valot eivät ole vaihdettavissa, eikä valaisimen kuorta ole suunniteltu avattavaksi. Kuoren avaaminen mitätöi tuotteen takuun, sekä heikentää valaisimen suojausta vesiroiskeita vastaan.

Voit puhdistaa tuotteen kokonaisuudessaan käyttäen kosteaa liinaa ja mietoja yleispuhdistusainetta. Älä käytä hankaavia puhdistusaineita.

7. TAKUU

Tällä valaisimella on 2 vuoden takuu, joka on voimassa tuotteen ostopäivästä alkaen.

Lumio Lights valaisimet on valmistettu huolellisesti noudattaen määriteltyjä laatukriteerejä. Mikäli kuitenkin kohtaat ongelman tai virheen tuotteessa, ota yhteyttä jälleen myyjään takuuaajan ollessa vielä voimassa.

Tuotteen takuu koskee selviä valmistus- ja materiaalivirheitä. Takuunalaisiksi vioiksi ei lasketa normaalista kulumisesta aiheutuvia vikoja. Takuu myös raukeaa, mikäli tuote on asennettu tai sitä on käytetty käyttöohjeiden vastaisesti, tai mikäli sen käytössä, huollossa ja säilytyksessä ei ole noudatettu riittävää huolellisuutta. Takuu on voimassa vain tuotteen ollessa normaalissa kotitalouskäytössä.

Esitä ostokuitti tai muu todiste ostopäivästä, mikäli joudut olemaan takuuasioissa yhteydessä jälleenmyyjään tai maahantuojaan.

8. KIERRÄTYS

Älä hävitä tuotetta kotitalousjätteen mukana. Kun tuote poistetaan käytöstä, se tulee toimittaa sähkö- ja elektroniikkaromun kierrätyspisteeseen.

Tack för att du har köpt en produkt av Lumio Lights. Vi är övertygade om att du kommer att vara nöjd med ditt val. Läs den här bruksanvisningen innan du använder produkten och spara den för framtida användning.

1. TEKNISKA SPECIFIKATIONER

EFFEKT:	10 W
SPÄNNING:	220-240V 50/60Hz
LJUSKÄLLOR:	12 st SMD LED
LJUSSTYRKA:	900 lm
ENERGIKLASS	F
LJUS FÄRGTEMPERATUR:	4000K
LYSVINKEL:	120°
IP-KLASS:	IP65
DRIFTSTEMPERATUR:	-30°C ... + 45°C
NÄTSLADDENS LÄNGD:	50 cm

2. VARNINGAR OCH SÄKERHETSANVISNINGAR

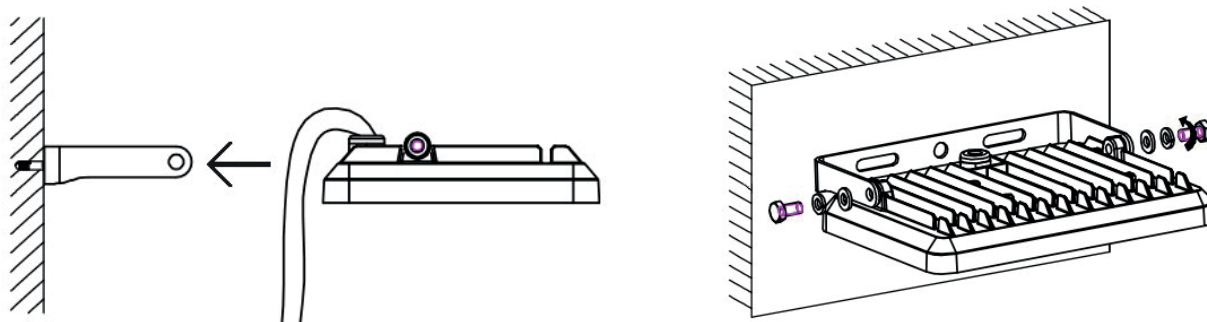
- *Apparaten får inte användas av barn eller av personer med nedsatt fysisk, sensorisk eller psykisk förmåga, bristande erfarenhet och kunskaper, om inte de fått handledning eller anvisningar om användning av apparaten av en person som ansvarar för deras säkerhet.*
- *Använd inte en apparat med en skadad strömsladd eller kontakt eller efter att det har varit fel på apparaten eller den har tappats eller skadats på något sätt.*
- *Försök inte reparera apparaten själv. Kontakta kvalificerat serviceföretag om service krävs.*
- *Dra ut kontakten ur uttaget genom att ta tag i kontakten. Dra inte i sladden eller apparaten.*
- *Kontrollera om det finns hack och/eller slitage på strömsladden innan du använder apparaten. Om du hittar hack eller slitage indikerar det att apparaten bör servas och att strömsladden bör bytas ut.*
- *Använd inte apparaten om strömsladden är skadad eller om den fungerar till och från och sedan slutar fungera.*
- *Strömsladden får endast bytas ut av en auktoriserad person.*
- *Linda aldrig sladden hårt runt produkten.*
- *Låt inte sladden vidröra heta ytor.*
- *Ansträng inte anslutningen mellan nätsladden och produkten, eftersom nätsladden kan skadas eller gå sönder.*
- *Sluta använda enheten om du märker att den inte fungerar som den ska.*
- *Sluta använda enheten om du märker någon yttre skada.*

3. ANVÄNDNINGSSÄNDAMÅL OCH -OMRÅDEN

Denna armatur är utformad för att vara lämplig både för inomhus- och utomhusbruk. Den kompakta lampan har en IP65-klassificering, vilket gör den utmärkt för användning i dammiga och fuktiga utrymmen. Lampan kan användas som arbets- och renoveringslampa, eller som allmän belysning på t.ex. terrasser, uteplatser, gårdsområden, garage, arbetsutrymmen, verkstäder osv.

4. INSTALLATION

Armaturen kan monteras på vertikala eller horisontella ytor med hjälp av den vridbara monteringsfästet som finns bakom lampan. Du kan ta bort fästet från lampan genom att lossa fästskruvarna. På detta sätt kan du enklare skruva fast fästet på monteringsplatsen och sedan montera lampan tillbaka på fästet när det är på plats. Monteras lampan med minst två skruvar och vid behov med lämpliga skruvpluggar för monteringsplatsen. Fästen ingår inte i leveransen. Du kan också använda lampan utan fast installation på en plan yta med hjälp av den vridbara monteringsfästet som stöd. Tack vare lampan IP65-klassning kan den också installeras i områden där den utsätts för direkt regn.



5. ANVÄNDNING AV ARMATUREN

Användningen av lampan är enkel. Det finns ingen separat strömbrytare, utan lampan är på när lampkontakten är ansluten till uttaget. Om du vill stänga av lampan, dra ut kontakten från uttaget.

6. RENGÖRING OCH SERVICE

Underhåll inte lampan själv. Led-lamporna i armaturen är inte utbytbara och armaturhuset är inte avsett att öppnas. Om armaturhuset öppnas upphör produktgarantin att gälla och armaturens skydd mot vattenstänk minskar.

Du kan rengöra hela produkten med en fuktig trasa och ett mildt allrengöringsmedel. Använd inte repande rengöringsmedel.

7. GARANTI

Den här produkten har 2 år garanti som gäller från och med inköpsdatumet.

Lumio Lights produkter tillverkas noggrant enligt fastställda kvalitetskriterier. Om du ändå stöter på ett problem eller fel med produkten, kontakta din återförsäljare medan garantiperioden fortfarande är giltig.

Produktgarantin täcker uppenbara tillverknings- och materialfel. Defekter som orsakas av normalt slitage betraktas inte som defekter under garantin. Garantin är också ogiltig om produkten inte har monterats eller använts enligt bruksanvisningen eller om den inte har använts, underhållits och förvarats med vederbörlig omsorg. Garantin gäller endast för normal hushållsanvändning.

Om du behöver kontakta din återförsäljare eller importör för garantiändamål ska du tillhandahålla ett kvitto eller annat inköpsbevis.

8. ÅTERVINNING

Släng inte produkten med hushållsavfallet. Överlämna den till en uppsamlingsplats för återvinning av elektroniska apparater.

Thank you for purchasing a Lumio Lights brand item. We are confident that you have made a great choice and that the item will serve you well. Please familiarize yourself with this instruction manual before using the item and keep it stored for later reference.

1. TECHNICAL SPECIFICATIONS

POWER:	10 W
VOLTAGE:	220-240V 50/60Hz
LIGHT SOURCES:	12 pcs SMD LED
LUMINOUS POWER:	900 lm
ENERGY CLASS:	F
LIGHT COLOR TEMPERATURE:	4000K
LIGHT BEAM ANGLE:	120°
IP-CLASS:	IP65
OPERATING TEMPERATURE:	-30°C ... + 45°C
POWER CORD LENGTH:	50 cm

2. WARNINGS AND SAFETY INSTRUCTIONS

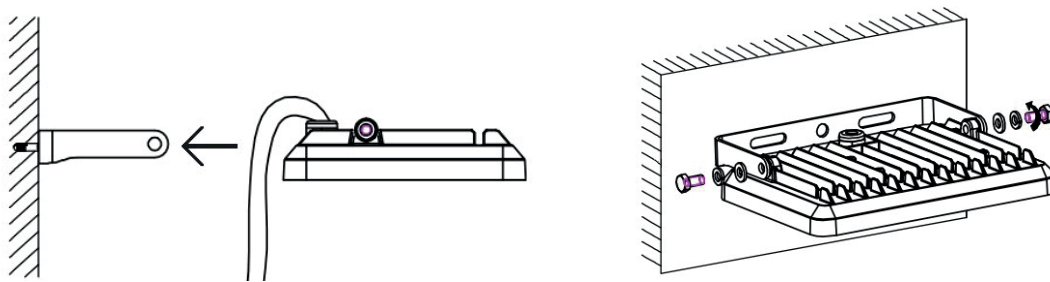
- *This appliance is not intended to be used by children or people with reduced physical or mental capabilities or lack of experience and knowledge, unless they have been given supervision or instruction concerning the use of the appliance by a person responsible for their safety.*
- *Do not operate any appliance with a damaged cord or plug or after the appliance has malfunctioned or has been dropped or damaged in any manner.*
- *Do not try to repair the appliance yourself. Contact qualified servicing company if maintenance is required.*
- *Unplug the appliance by pulling from the plug. Never pull from the power cord or the appliance.*
- *Before each use, inspect the power cord for cuts and/or abrasion marks. If any are found, this indicates that the appliance should be serviced and the power cord replaced.*
- *Do not operate the appliance if the power cord shows any damage or works intermittently and then stops working.*
- *Only an authorized person may replace the damaged cord.*
- *Never wrap the cord tightly around the appliance.*
- *Do not let the power cord touch hot surfaces.*
- *Do not put any stress on the power cord where it connects to the appliance, as the power cord could fray and break.*
- *Stop using the product if you notice any abnormality in its operation.*
- *Stop using the product if you notice signs of external damage on it.*

3. INTENDED USE AND LOCATIONS

This item is designed for both indoor and outdoor use. The compact lamp has an IP44 rating, making it a great choice also in damp areas. The lamp can be used as a work and renovation lamp, or as general lighting on, for example, terraces, patios, yard areas, garages, workspaces, workshops, etc. Thanks to the motion sensor, the lamp is also excellent as passage lighting near doorways, gates and walkways.

4. INSTALLATION AND MOUNTING

The luminaire can be mounted on vertical or horizontal surfaces using the swiveling mounting bracket located behind the luminaire. You can remove the bracket from the luminaire by loosening the mounting screws. This way, you can more easily screw the bracket onto the installation location, and then mount the luminaire back onto the bracket when it is in place. Install the luminaire using at least two screws and, if necessary, suitable screw plugs for the installation location. Mounting hardware is not included in the delivery. You can also use the luminaire without a fixed installation on a flat surface using the swiveling mounting bracket as support. Thanks to the luminaire's IP65 rating, it can also be installed in areas where it is exposed to direct rain.



5. USING THE PRODUCT

Using the lamp is simple. There is no separate power switch, but the lamp is on whenever the lamp plug is connected to the socket. If you want to turn off the lamp, unplug it from the socket.

6. CLEANING AND MAINTENANCE

Do not perform maintenance on this product yourself. The LED lights on this product are not replaceable and the housing of the item is not designed to be opened. Opening the housing voids the warranty of the item and reduces the water ingress protection of the item.

You can clean the whole product by using a damp cloth and a mild detergent. Do not use abrasive detergents.

7. WARRANTY

This product has a 2 year warranty, which is valid from the date of purchase onwards.

Lumio Lights products have been carefully manufactured by the defined quality standards. In case you face a problem or a defect on the item, please contact the retailer if the warranty is still valid.

The warranty covers clear manufacturing or material defects. Normal wear and tear is not covered by the warranty. Warranty is also void if the product has been installed or used in a way that is not in accordance with this manual, or if sufficient care has not been applied in using, maintaining or storing the item. Warranty is only valid in normal household use.

Keep a receipt or other proof of purchase date stored in case you need to contact the retailer for warranty matters.

8. RECYCLING

Do not dispose the item with domestic waste. When you discard the item, use special collection point for electrical and electronic equipment.