

BrightSolar Hybrid solar + 230V pihavalaisin

ID: 103296762 EAN: 643801437076

Käyttöohjeet



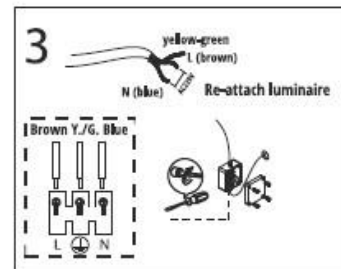
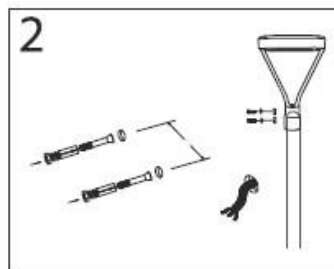
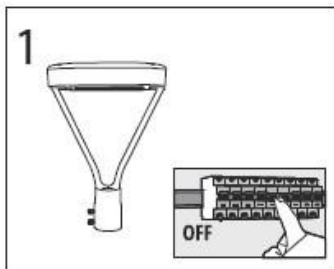
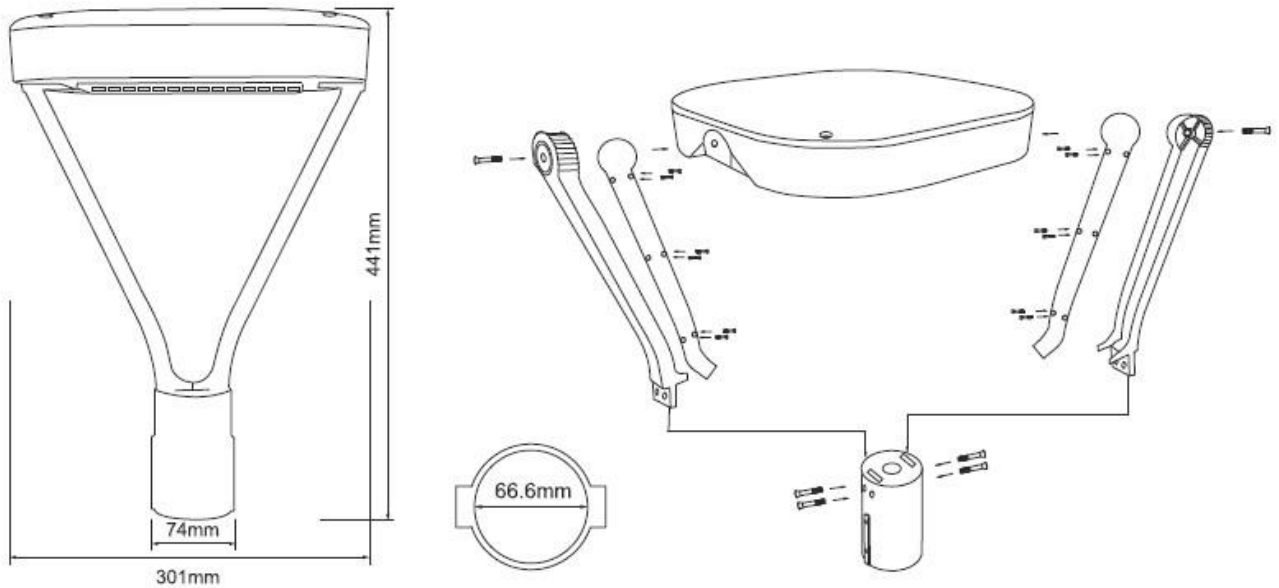
Tutustu ohjeisiin ennen asennuksen aloittamista. Säilytä nämä ohjeet myöhempää käyttöä varten.

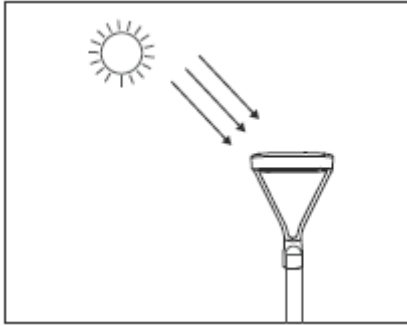
- Teho: 14 W
- Koko: 30,1 x 30,1 x 44,1 cm
- Väri: harmaa
- Valonlähde: 136 kpl SMD 2835 LEDejä
- Valoteho: 2000 lumenia
- Laadukas 15 V 9 W yksikideauringopaneeli
- Asennus 48-60 mm halkaisijaltaan oleviin valaisinpylväisiin
- Valaisimen asennuskulma säädettävissä
- Erittäin suuren kapasiteetin tarjoava turvallinen 4500 mAh 9,6 V LiFePO4-akku
- Akku latautuu täyteen, kun aurinkopaneeli altistuu 7 tunnin ajan voimakkaalle suoralle auringonvalolle
- Käyttöaika täydellä latauksella: 8-12 tuntia käyttötilasta riippuen
- Jos akku on tyhjentynyt, 230 V verkkovirtaliitäntä varmistaa valon toiminnan
- Varustettu PIR liiketunnistimella
- 4000 K värilämpötila on erinomainen valinta kulkuvaloksi
- Voidaan käyttää valaisemaan tarvittaessa, tai asettaa syttymään aina pimeissä olosuhteissa eri toimintatilojen avulla
- Sisäänrakennettu virtaliitäntäkaapeli
- IP65-luokitus takaa täyden pölytiivyyden sekä suojan jopa suoralta vesisuihkulta
- Voidaan asentaa joko seinään tai 60 mm halkaisijaltaan olevaan tolppaan mukana tulevien tarvikkeiden avulla
- Mukana kaukosäädin valotehon ja muiden asetusten säätämiseen
- Takuu: 5 vuotta (akun takuu 1 vuosi)

KÄYTTÖOPAS

Huomio:

1. Jos olet epävarma, ota yhteyttä pätevään sähköasentajaan valaisimen asennuksessa.
2. Asenna voimassa olevien määräysten mukaisesti. Varmista, että piiri, johon valaisin liitetään, on asennettu vaatimusten mukaisesti.
3. Varmista, että sähkönsyöttö on POIS PÄÄLTÄ. Varmista, ettei virransyöttöä voida palauttaa vahingossa.
4. Tämä valaisin on tarkoitettu käytettäväksi ympäristössä, joka vastaa sen suojaustasoa.
5. Tarkista, missä syöttökaapeli on (ja tarkista, ettei alueella ole muita kaapeleita), jotta piilotetut johdot eivät vaurioidu asennuksen aikana.
6. Määritä rakenteeseen sopiva kiinnitystapa.
7. Huomioi valaisimen asennuspaikka ja asento lämmön leviämisen kannalta. Tarkista valaisimen mukana toimitetut osat ja kuvat.
8. Tue asennus niin, ettei johtoihin kohdistu rasitusta sähköliitäntöjä tehtäessä.
9. Tarkista, että kaikki liitännät ovat hyvin kiinni ja että liitinrasiasta ei jää irrallisia lankoja.
10. Parhaan suorituskyvyn saavuttamiseksi huolla laitetta säännöllisesti. Puhdistus tulee tehdä yleispuhdistusaineilla ja kuivata kuivalla liinalla. Älä käytä liuottimia, syövyttäviä nesteitä tai painevesisuihkua. Vältä asentamista kostealle pinnalle, kuten juuri maalatuille tai rapatuille alueille, koska tämä voi aiheuttaa pinnan värimuutoksia.
11. Asentajan on varmistettava, että asennuksessa käytetään oikean lämpötilaluokan syöttökaapeleita.

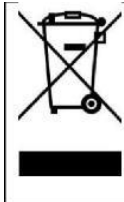




Varmista, että aurinkopaneeli asetetaan aurinkoiseen paikkaan, eivätkä puut, rakennukset jne. varjosta sitä.

Ohjelma A	kun liike havaitaan	kun liike loppuu
0-2h	1200lm	200lm
2-4h	2000lm	100lm
4-8h	800lm	100lm
8-12h	200lm	100lm
Ohjelma B	kun liike havaitaan	kun liike loppuu
0-12h	2000lm	0lm
Ohjelma C	kun liike havaitaan	kun liike loppuu
0-12h	1000lm	1000lm

- Käyttäjän on kytkettävä anturin kytkin päälle.
- Kun tulee pimeä ja ihmisiä havaitaan, tuote kytketty automaattisesti päälle.
- Kun päivä kirkastuu, anturi havaitsee kirkkauden saavuttavan tietyn rajan, tuote kytketty automaattisesti pois päältä. Sen jälkeen laite alkaa latautua.
- Kun akun lähtöjännite ei riitä tai se on rikki, ohjausjärjestelmä sallii LEDien syttymisen 230V AC-sähköllä.



Tämä merkintä osoittaa, että tätä tuotetta ei tule hävittää muiden talousjätteiden mukana. Kierrätä tuote oikein edistääksesi materiaalivarojen kestävä uudelleenkäyttöä. Jos haluat palauttaa käytetyn laitteen, käytä palautus- ja keräysjärjestelmiä tai ota yhteyttä jälleenmyyjään. He voivat toimittaa tuotteen ympäristöystävälliseen kierrätykseen.

SUOMITRADING

Suomi Trading Oy

Realparkinkatu 12, 37570

Lempäälä

asiakaspalvelu@suomitradning.fi

BrightSolar Hybrid solenergi + 230V gårdsljus

ID: 103296762 EAN: 643801437076

Bruksanvisning



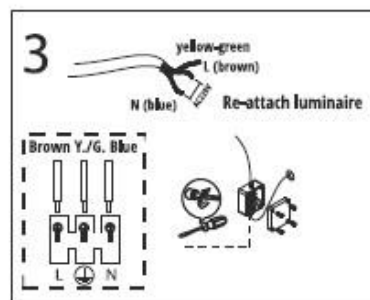
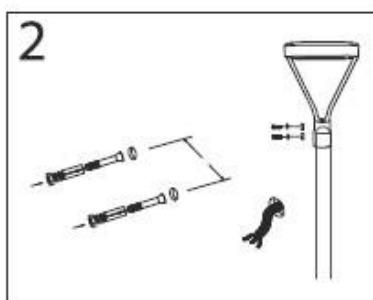
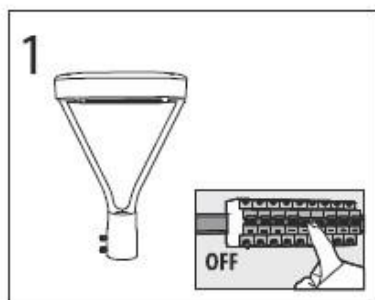
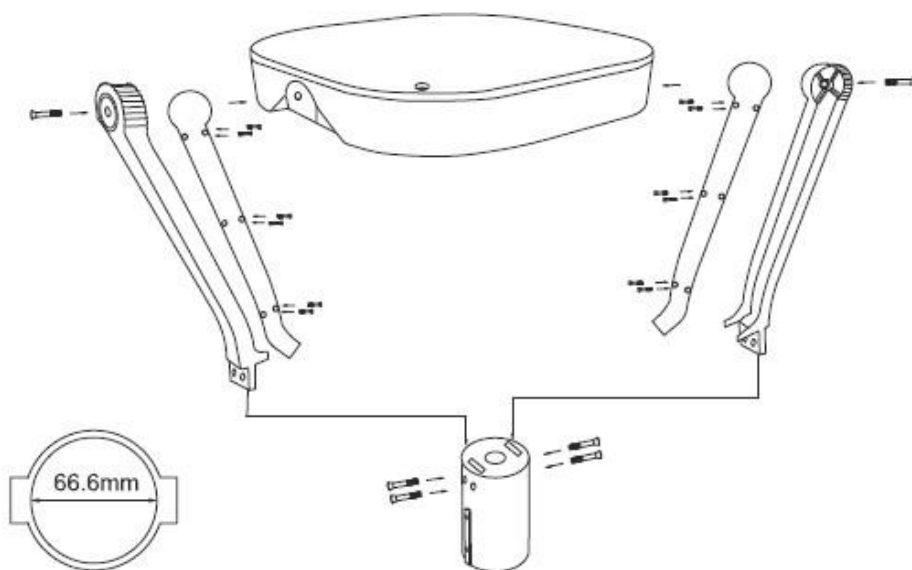
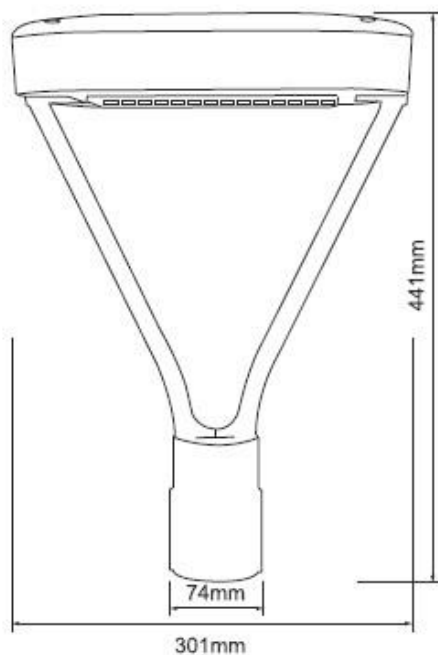
Läs instruktionerna innan du påbörjar installationen. Spara dessa instruktioner för framtida referens.

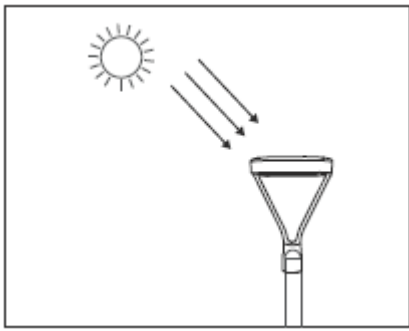
- Effekt: 14 W
- Storlek: 30,1 x 30,1 x 44,1 cm
- Färg: Grå
- Ljuskälla: 136 SMD 2835 lysdioder
- Ljuseffekt: 2000 lumen
- Högkvalitativ 15 V 9 W monokristallin solpanel
- Montering på ljusstolpar med en diameter på 48-60 mm
- Lampans monteringsvinkel är justerbar
- Säkert 4500mAh 9,6V LiFePO4-batteri med extra stor kapacitet
- Batteriet är fulladdat när solpanelen utsätts för starkt direkt solljus i 7 timmar
- Drifttid med full laddning: 8-12 timmar beroende på användningsläge
- Om batteriet är tomt, säkerställer 230 V-nätanslutningen att lampan fungerar
- Utrustad med en PIR-rörelsesensor
- Färgtemperaturen på 4000 K är ett utmärkt val för trafikljus
- Kan användas för att lysa upp vid behov, eller ställas in för att alltid lysa upp i mörker med olika driftlägen
- Inbyggd strömanslutningskabel
- IP65-klassificeringen garanterar full dammtätethet och skydd även från direkta vattenstrålar
- Kan monteras antingen på väggen eller på en 60 mm diameter stolpe med hjälp av medföljande tillbehör
- Levereras med fjärrkontroll för justering av ljuseffekt och andra inställningar
- Garanti: 5 år (batterigaranti 1 år)

BRUKSANVISNING

Uppmärksamhet:

1. Om du är osäker, kontakta en behörig elektriker angående installationen av armaturen.
2. Installera i enlighet med gällande nationella ledningsföreskrifter. Se till att kretsen som armaturen också ska anslutas till har installerats och säkrats i enlighet med nationella installationskrav.
3. Se till att strömförsörjningen är AV. Koppla bort strömförsörjningen vid säkringskortet. Att stänga av vid väggen är INTE tillräckligt. Se till att strömförsörjningen inte kan återställas av misstag.
4. Denna belysningsarmatur är avsedd för användning i en miljö som är tillräcklig för dess interna skyddsnivå.
5. Identifiera noggrant var matningskabeln är (och kontrollera att det inte finns några andra kablar i området), för att undvika skador på dolda ledningar under installationen.
6. Bestäm den monteringsmetod som är lämplig för konstruktionen.
7. Det kan vara nödvändigt att orientera beslaget på ett speciellt sätt på grund av värmespridning. Kontrollera armaturen och/eller illustrationerna som medföljer armaturen.
8. Stöd beslaget så att ingen belastning utsätts för kablarna när de elektriska anslutningarna görs.
9. Kontrollera att alla anslutningar är mycket säkra och att inga lösa trådar finns kvar i det elektriska anslutningsblocket.
10. För maximal prestanda, vänligen serva enheten regelbundet. Rengöring ska göras med vanliga medel och torkas med torr trasa. Använd inte lösningsmedel, frätande vätskor eller vattenström under tryck. Undvik att montera beslaget på en fuktig yta som nymålade eller putsade ytor eftersom detta kan orsaka missfärgning av finishen.
11. Installatörer måste se till att matningskablar med rätt temperaturklassning används.





Se till att solpanelen placeras på en solig plats och inte skuggas av träd, byggnader etc.

Program A	när människor upptäckte	när människor lämnar
0-2h	1200lm	200lm
2-4h	2000lm	100lm
4-8h	800lm	100lm
8-12h	200lm	100lm
Program B	när människor upptäckte	när människor lämnar
0-12h	2000lm	0lm
Program C	när människor upptäckte	när människor lämnar
0-12h	1000lm	1000lm

- Användaren måste slå på sensoromkopplaren.
- När det blir mörkt och människor upptäcks slås produkten på automatiskt.
- När dagen blir ljusare känner sensorn av att ljusstyrkan når en viss gräns, produkten stängs av automatiskt. Efter det börjar enheten ladda.
- När utgångsspänningen från batteriet inte räcker till eller det är trasigt låter styrsystemet lysdioderna lysa med 230V AC-elektricitet.



Denna symbol anger att denna produkt inte ska slängas bland hushållsavfallet. Återvinn din produkt korrekt för att främja hållbar återanvändning av materialresurser. Använd retur- och insamlingssystem eller kontakta din återförsäljare om du vill returnera en begagnad produkt. De kan leverera produkten för miljövänlig återvinning.

Information om att ljusrepet är utrustat med överbrygningsanordningar måste vara synlig.

SUOMITRADING

Suomi Trading Oy

Realparkinkatu 12, 37570 Lempäälä

asiakaspalvelu@suomitrading.fi

BrightSolar Hybrid solar + 230V yard light

ID: 103296762 EAN: 6438014370767

Manual



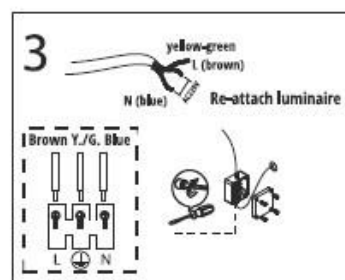
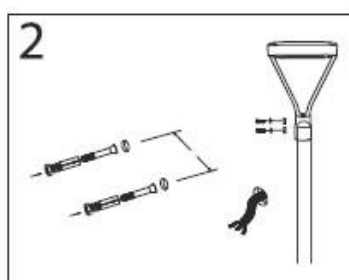
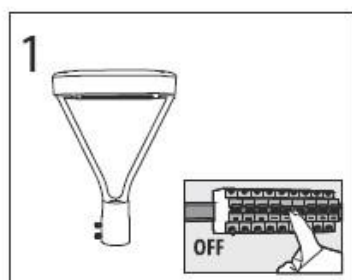
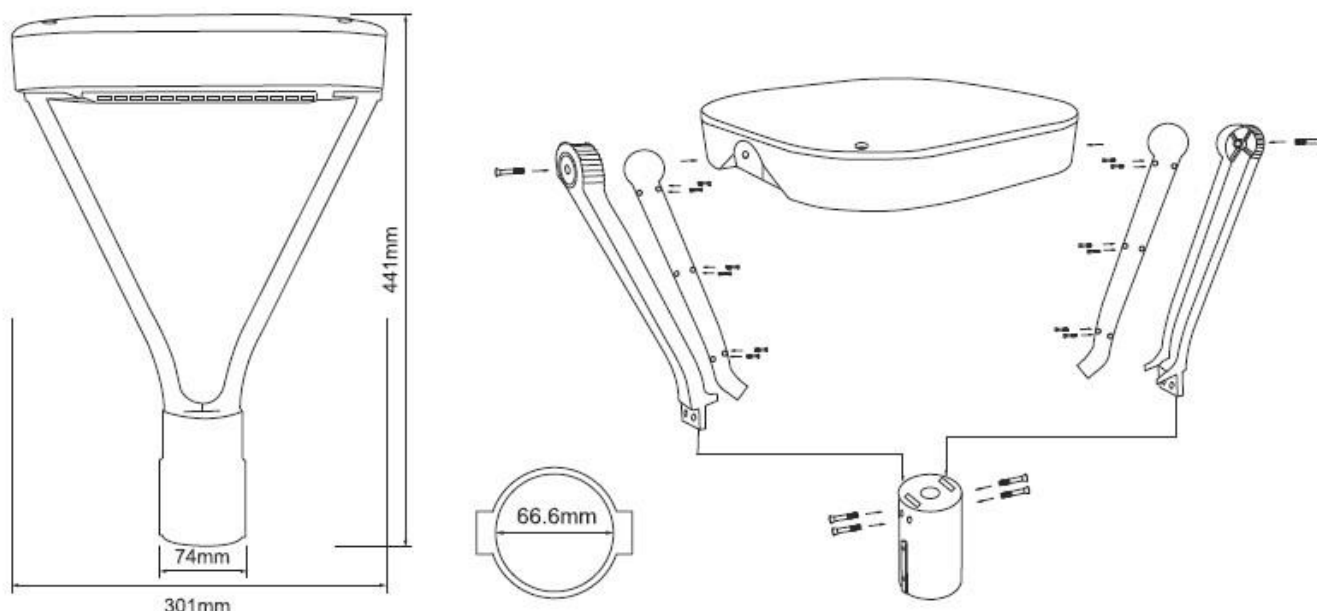
Read the instructions before starting the installation. Keep these instructions for future reference.

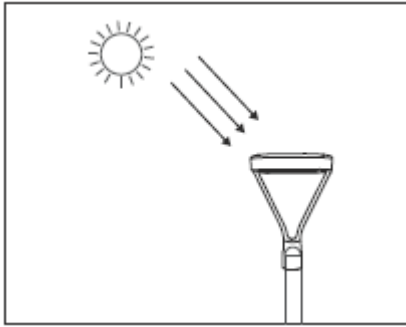
- Power: 14 W
- Size: 30.1 x 30.1 x 44.1 cm
- Color: Grey
- Light source: 136 SMD 2835 LEDs
- Light output: 2000 lumens
- High quality 15 V 9 W monocrystalline solar panel
- Installation on light poles with a diameter of 48-60 mm
- The installation angle of the lamp is adjustable
- Safe 4500mAh 9.6V LiFePO4 battery with extra large capacity
- The battery is fully charged when the solar panel is exposed to strong direct sunlight for 7 hours
- Operating time with full charge: 8-12 hours depending on usage mode
- If the battery is empty, the 230 V mains connection ensures the operation of the light
- Equipped with a PIR motion sensor
- The color temperature of 4000 K is an excellent choice for traffic light
- Can be used to illuminate when needed, or set to always light up in dark conditions using different operating modes
- Built-in power connection cable
- The IP65 classification guarantees full dust tightness and protection even from direct water jets
- Can be installed either on the wall or on a 60 mm diameter post with the help of the included accessories
- Comes with a remote control for adjusting light output and other settings
- Warranty: 5 years (battery warranty 1 year)

INSTALLATION

Attention:

1. If you are in any doubt, consult a qualified electrician as to the installation of the light fitting.
2. Install in accordance with current national wiring regulations. Ensure the circuit to which the light fitting is also to be connected has been installed and fused in accordance to national installation requirements.
3. Ensure that the electrical supply is OFF. Disconnect the electrical supply at the fuse board. Switching off at the wall is NOT adequate. Ensure the power supply cannot be restored by accident.
4. This light fitting is for use in environment adequate to its internal protection level.
5. Carefully identify where the supply cable is (and check there are no other cables in the area), to avoid damage to concealed wiring during installation.
6. Determine the fixing method appropriate to the construction.
7. It may be necessary to orientate the fitting in a particular way because of heat dispersal. Check the fitting and/or illustrations supplied with the light fitting.
8. Support the fitting so that no strain is applied to the wiring when making the electrical connections.
9. Check all the connections are very secure and that no loose strands of wire are left out of the electrical connector block.
10. For maximum performance please service device regularly. Cleaning should be done with standard agents and dried with dry cloth. Do not use solvents, corrosive liquids nor stream of water under pressure. Avoid mounting the fitting on a damp surface such as newly painted or plastered areas as this may cause discolouration of the finish.
11. Installers must ensure that supply cables with the correct temperature rating are used.

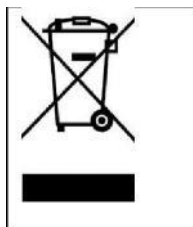




Make sure the solar panel is placed in a sunny location and not shaded by trees, buildings, etc.

Program A	when people detected	when people leave
0-2h	1200lm	200lm
2-4h	2000lm	100lm
4-8h	800lm	100lm
8-12h	200lm	100lm
Program B	when people detected	when people leave
0-12h	2000lm	0lm
Program C	when people detected	when people leave
0-12h	1000lm	1000lm

- The user must turn on the sensor switch.
- When it gets dark and people are detected, the product turns on automatically.
- When the day gets brighter, the sensor detects that the brightness reaches a certain limit, the product turns off automatically. After that, the device starts charging.
- When the output voltage of the battery is not enough or it is broken, the control system allows the LEDs to light up with 230V AC electricity.



This marking indicates that this product should not be disposed with other household wastes throughout the EU. To prevent possible harm to the environment or human health from uncontrolled waste disposal, recycle it responsibly to promote the sustainable reuse of material resources. To return your used device, please use the return and collection systems or contact the retailer where the product was purchased. They can take this product for environmental safe recycling.

SUOMITRADING

Suomi Trading Oy

Realparkinkatu 12, 37570 Lempäälä

asiakaspalvelu@suomitradings.fi

