



DunWore

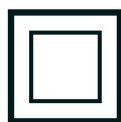
XK 2000W Seinälämmitin

XK 2000W Väggvärmare
XK 2000W Wall heater

103329891



CE



SUOMITRADING.fi

Kiitos, että valitsit DunWoren lämmittimen. Olemme varmoja siitä, että tulet olemaan tyytyväinen valintaasi. Tutustu tähän käyttöohjeeseen ennen tuotteen käyttöä ja säilytä se myöhempää tarvetta varten.

1. TEKNISET TIEDOT

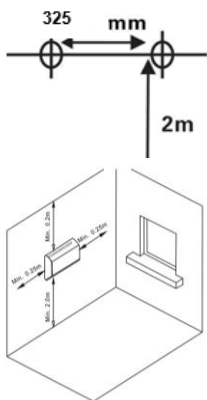
TUOTEMERKKI	DunWore
MALLI	103329891 XK 2000W
TEHO	1 000 / 2 000 W
JÄNNITE	220-240 V, 50 Hz
KOTELOINTILUOKKA	IP23
VIRTAJOHDON PITUUS	1,9 metriä
VIRRANKULUTUS VALMIUSTILASSA	0,4 W
ÄÄNITEHOTASO	≤ 45dB
SUURIN ILMAVIRTAUS	2,4 m/s
SUURIN VIRTAUSNOPEUS	1,8 m ³ /min
TERMOSTAATIN SÄÄTÖALUE	+10...+49 °C
KAUKOSÄÄTIMEN PARISTO	1 x CR2025 3 V

2. VAROITUKSET JA TURVALLISUUSOHJEET

- Lue nämä ohjeet huolellisesti ennen käyttöä ja säilytä ne myöhempää käyttöä varten.
- Poista laite pakkauksesta ja varmista, että se on moitteettomassa kunnossa.
- Tätä laitetta ei ole tarkoitettu lasten tai sellaisten henkilöiden käyttöön, joiden fyysiset tai henkiset kyvyt ovat heikentyneet tai joilla ei ole kokemusta tai tietoa laitteen käytöstä, ellei heidän turvallisuudestaan vastaava henkilö ole antanut heille valvontaa tai ohjeita laitteen käytöstä.
- Lapset eivät saa leikkiä laitteella.
- Lapset eivät saa puhdistaa tai käyttää laitetta ilman asianmukaista valvontaa.
- Lapsia on valvottava, kun laitetta käytetään heidän lähellään.
- Tämä laite on tarkoitettu vain sisäkäyttöön.
- Älä sijoita laitetta kosteaan tilaan.
- Tämä laite on tarkoitettu vain kotitalouskäyttöön.
- Käytä laitetta vain sen käyttötarkoitukseen tässä käyttöohjeessa kuvatulla tavalla.
- Sähköiskun välttämiseksi älä upota laitetta, pistoketta tai virtajohtoa veteen.
- Pistoke on irrotettava pistorasiasta ennen laitteen puhdistusta, huoltoa tai siirtämistä.
- Irrota pistoke pistorasiasta, kun laitetta ei käytetä.
- Älä koskaan työnnä sormia, kyniä tai muita esineitä puhaltimen säleikön läpi.
- Käytä laitetta vain, kun se on asennettu ohjeiden mukaisesti.
- Älä käytä laitetta paikassa, jossa on räjähdysalttiita tai syttyviä höyryjä.
- Älä sijoita laitetta tai sen osia avotulen tai lämmityslaitteiden läheisyyteen.
- Älä käytä laitetta, jonka johto tai pistoke on vaurioitunut, tai jos laite ei toimi kunnolla, jos se on pudonnut tai vahingoittunut millään tavalla.
- Älä yritä korjata laitetta itse. Ota yhteyttä pätevään huoltoliikkeeseen, jos laite tarvitsee huoltoa.
- Irrota laite pistorasiasta vetämällä pistokkeesta. Älä koskaan irrota pistoketta vetämällä virtajohtosta tai laitteesta.
- Tarkasta virtajohto ennen jokaista käyttökertaa viiltojen ja kulumisen varalta. Jos virtajohto on vaurioitunut, laite on huollettava ja virtajohto vaihdettava.
- Älä käytä laitetta, jos virtajohto on vaurioitunut tai jos se toimii ajoittain.
- Vain valtuutettu henkilö saa vaihtaa vaurioituneen johdon.
- Älä koskaan kiedo johtoa tiukasti minkään esineen ympärille.
- Pidä virtajohto etäällä kuumista pinnoista.

- Älä rasita virtajohtoa ja laitteen välistä liitosta, sillä virtajohto voi vaurioitua tai katketa.
- Lämmitin on asennettava seinään siten, että ilman ulostuloaukko on suunnattu alaspäin.
- Älä peitä ilman ulostuloaukkoa.
- Lämmitintä ei saa sijoittaa suoraan pistorasian alapuolelle.
- Älä koske lämmittimeen märillä käsillä.
- Lopeta laitteen käyttö, jos se ei toimi kunnolla tai jos siinä on merkkejä toimintahäiriöstä.
- Kun käytät lämmitintä, älä avaa ovia tai ikkunoita jatkuvasti, sillä se vaikuttaa lämmitystehtoon.
- Kun lämmitin kytketään pois päältä, puhallin jatkaa puhaltamista 30 sekunnin ajan. Irrota pistoke vasta, kun puhallin pysähtynyt.
- Asenna lämmitin vähintään kaksi metriä lattiatason yläpuolelle laitteen yläosasta mitattuna.
- Varoitus: jotkin tämän tuotteen osat voivat olla erittäin kuumia ja aiheuttaa palovammoja.

3. ASENNUS



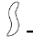

Varmista ennen kuin poraat reikiä seinään, ettei seinässä ole sähköjohtoja, vesijohtoja tai muita seinänsisäisiä asennuksia. Varmista, että laite on tukevasti kiinni seinässä ja että käytät riittävän vahvoja kiinnikkeitä, jotka kestävät laitteen painon.

1. Poraat seinään kaksi reikiä vähintään kaksi metriä lattian yläpuolelle 325 mm:n etäisyydelle toisistaan. Jätä vähintään 25 cm:n etäisyys lämmittimen molemmin puolin ja vähintään 20 cm:n etäisyys kattoon.
2. Käytä sopivia seinätulppia ja ruuveja seinämateriaalin mukaan, jotta laite pysyy tukevasti paikallaan.
3. Ripusta lämmitin ruuveihin, kun ne on kiinnitetty riittävän syväälle seinään.

4. KÄYTTÖ

Kun lämmitin on asennettu seinään oikein, voit kytkeä laitteen pistorasiaan ja kytkeä laitteen päälle virtapainikkeella.

4.1 Yleistä

- Voit käynnistää lämmittimen kaukosäätimen virtapainikkeella. Oletusarvoisesti laite kierrättää huoneilmaa ja virran merkkivalo on sininen.
- Painamalla kerran kaukosäätimen Mode-painiketta voit vaihtaa 1 000 watin lämmitystilaan. Valo, jossa on -symboli, syttyy.
- Painamalla kaukosäätimen Mode-painiketta toisen kerran voit siirtyä 2 000 watin lämmitystilaan. Valo, jossa on -symboli, syttyy.
- Kun painat kaukosäätimen Mode-painiketta kolmannen kerran, laite siirtyy takaisin huoneilman kierrätystilaan.

4.2. 24 tunnin ajastin

- Kytke laite normaalisti päälle ja paina kaukosäätimen tai ohjauspaneelin 24H-painiketta.
- Pidä 24H-painiketta painettuna lisätaksesi tunteja nolasta tuntiin. Kun 24 tunnin ajastin on asetettu, ohjauspaneelin D-merkkivalo syttyy.
- Kun ajastimen arvoksi asetetaan nolla, 24 tunnin ajastin on pois päältä ja myös ohjauspaneelin D-merkkivalo sammuu.

4.3. Ajan asettaminen

- Kytke laite normaalisti päälle ja paina kaukosäätimen 24H-painiketta.
- Aseta oikea aika laitteeseen. Aseta aika painamalla Set-painiketta. Jos et paina mitään painiketta viiden sekunnin kuluessa, laite siirtyy takaisin valmiustilaan.
- Paina kaukosäätimen Set-painiketta, jotta numerolla 1 merkitty valo syttyy ja sammuu näytössä. Valitse viikonpäivä kaukosäätimen plus- ja miinuspainikkeilla (1 on maanantai ja 7 on sunnuntai).
- Paina Set-painiketta uudelleen siirtyäksesi tuntiasetukseen, jolloin numerot 00 vilkkuvat näytössä. Aseta tunnit kaukosäätimen plus- ja miinuspainikkeilla (00 = 24:00, 01 = 1:00...15 = 15:00 jne.).
- Paina Set-painiketta uudelleen siirtyäksesi minuuttiasetukseen, jolloin numerot 00 vilkkuvat näytössä. Aseta minuutit kaukosäätimen plus- ja miinuspainikkeilla (01 = 1 minuutti, 02 = 2 minuuttia jne.).
- Laite tallentaa ajan viiden sekunnin kuluttua ja muistaa sen, kunnes virta katkaistaan pääkytkimestä. Huomaa, ettei laitteessa ole paristoa, joka säilyttäisi kellonajan sähkökatkon sattuessa.

4.4. Viikkoajastin

- Aseta ensin aika, jolloin lämmitin kytketään päälle.
- Paina W-Timer -painiketta kerran asettaaksesi viikonpäivän. Valitse viikonpäivä kaukosäätimen plus- ja miinuspainikkeilla (1 on maanantai ja 7 on sunnuntai).
- Aseta tunnit painamalla W-Timer -painiketta uudelleen. Aseta tunnit kaukosäätimen plus- ja miinuspainikkeilla (00 = 24:00, 01 = 1:00...15 = 15:00 jne.).
- Aseta minuutit painamalla W-Timer -painiketta uudelleen. Aseta minuutit kaukosäätimen plus- ja miinuspainikkeilla (01 = 1 minuutti, 02 = 2 minuuttia jne.).
- Kun lämmittimen kytkeytymisaika on asetettu, aseta seuraavaksi lämmittimen sammutusaika. Kun painat W-Timer -painiketta neljännen kerran, voit aloittaa sammutusajan asettamisen samalle viikonpäivälle tuntiasetuksesta alkaen. Aseta tunnit ja minuutit yllä olevalla tavalla.
- Paina W-Timer -painiketta uudelleen siirtyäksesi seuraavalle viikonpäivälle. Voit asettaa ajastimen erikseen jokaiselle päivälle.
- Kun ajastin on määritetty kaikille viikonpäiville, painamalla Delay-painiketta voit asettaa kaukosäätimen plus- ja miinuspainikkeilla halutun lämpötilan kullekin päivälle. Paina Delay-painiketta toistuvasti vaihtaaksesi eri viikonpäivien välillä.
- Kun lämmitin kytkeytyy päälle ajastimella, näytön ON-valo syttyy. Kun lämmitin kytkeytyy pois päältä ajastimella, näytön OFF-valo syttyy.

4.5. Termostaatin käyttö

- Kytke laite normaalisti päälle.
- Säädä haluttu lämpötila painamalla kaukosäätimen plus- ja miinuspainikkeita. Lämpötilan asetusväli on +10...+49 °C.
- Kun lämpötila laskee noin kaksi asetetta asetetun lämpötilan alle, lämmittimen 2 000 watin lämmitystoiminto kytketään päälle.
- Kun lämpötila saavuttaa asetetun tavoitelämpötilan, lämmittimen lämmitys- ja puhallustoiminnot kytketään pois päältä.

4.6. Ikkunan avaamisen tunnistustila

Tässä tilassa laite havaitsee, jos huonelämpötila laskee nopeasti esimerkiksi ikkunan tai oven avaamisen vuoksi pitkäksi aikaa. Jos näin tapahtuu, laite kytkeytyy automaattisesti pois päältä energian säästämiseksi. Jos lämmitintä käytetään ikkunan avaamisen tunnistustilassa ja lämpötila laskee vähintään 3 °C yhden minuutin kuluessa, laite kytkeytyy automaattisesti pois päältä, ja käyttäjän on kytkettävä se uudelleen päälle itse.

- Kytke laite normaalisti päälle.
- Paina kaukosäätimen AUTO-painiketta. Ohjauspaneelin ikkuna avaamisen tunnistustilan merkkivalo syttyy.

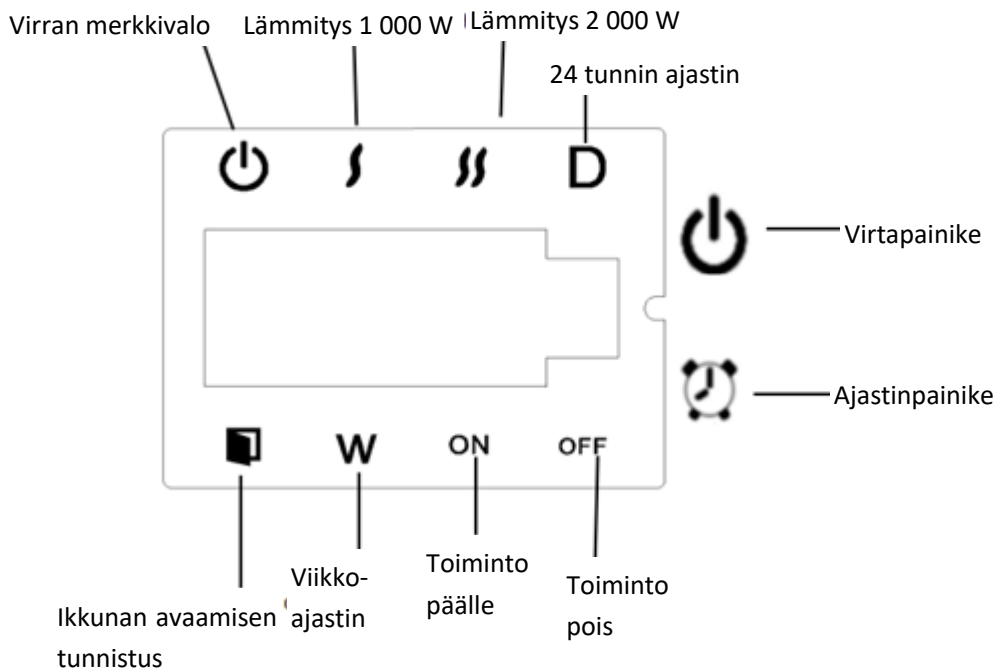
Ikkunan avaamisen tunnistus on nyt päällä.

- Painamalla kaukosäätimen AUTO-painiketta uudelleen voit kytkeä ikkunan avaamisen tunnistustilan pois päältä.

4.7. Lapsilukko

- Kytke laite normaalisti päälle.
- Kytke lapsilukko päälle painamalla kaukosäätimen LOCK-painiketta. Näytön kaikki valot sammuvat virran merkkivaloa lukuun ottamatta. Kaukosäätimen kaikki painikkeet LOCK-painiketta lukuun ottamatta lakkaavat toimimasta.
- Kytke lapsilukko pois päältä painamalla LOCK-painiketta uudelleen.

4.8. Ohjauspaneeli:



4.9. Kaukosäädin



1. " " Päävirtapainike
2. "24H" Aseta 24 tunnin ajastin
3. "MODE" Valitse kolmen toimintatilan välillä (puhallus, lämmin, kuuma)
4. "LOCK" Lapsilukko
5. "AUTO" Ikkunan avaamisen tunnistus
6. "Tem." Nykyinen huonelämpötila
7. "Delay" Viikkoajastimen lämpötilan asetus
8. "W.Timer" Viikkoajastimen asetus
9. "+" Lisää
10. "-" Vähennä
11. "Set" Ajan asetus

4.10. Ylikuumenemissuoja

Lämmittimessä on ylikuumenemissuoja, joka kytkee laitteen automaattisesti pois päältä ylikuumenemisen sattuessa. Ylikuumeneminen voi johtua esimerkiksi tuuletusaukkojen täydellisestä tai osittaisesta tukkeutumisesta. Ylikuumenemisen sattuessa irrota laite pistorasiasta, odota noin 30 sekuntia, kunnes se on jäähtynyt, ja poista tukkeuma tuuletusaukoista. Kytke laite sitten takaisin päälle edellä kuvatulla tavalla. Laitteen pitäisi nyt toimia normaalisti. Jos ongelma jatkuu, ota yhteyttä jälleenmyyjään.

5. PUHDISTUS JA HOITO

- Irrota laite aina pistorasiasta ennen sen puhdistamista.
- Puhdistukseen suositellaan käytettäväksi pehmeää kosteaa rättiä ja neutraalia pesuainetta. Älä käytä hankaavaa liinaa tai laitteita, jotka voivat vaurioittaa laitteen pintaa. Tarkista, että ulostulo- ja sisääntuloaukoissa ei ole pölyä ja likaa.
- Varo koskemasta lämmityselementteihin puhdistamisen aikana.
- Jos haluat avata takaosassa olevan suodattimen puhdistusta varten, paina muovisäleikön yläosaa.

Jos laite hajoaa tai toimii huonosti, irrota laite pistorasiasta ja ota yhteyttä jälleenmyyjään.

6. TAKUU

Tällä laitteella on kahden vuoden takuu, joka on voimassa ostopäivästä alkaen.

DunWoren tuotteet on valmistettu huolellisesti määriteltyjen laatustandardien mukaisesti. Jos tuotteessa ilmenee ongelma tai vika, ota yhteyttä jälleenmyyjään, jos takuu on vielä voimassa.

Takuu kattaa valmistus- ja materiaaliviat. Takuu ei kata normaalia kulumista. Takuu raukeaa, jos tuote on asennettu tavalla, joka ei ole tämän käyttöohjeen mukainen, tai jos tuotetta ei ole käytetty, huollettu tai varastoitu riittävän huolellisesti. Takuu on voimassa vain normaalissa kotitalouskäytössä.

Säilytä kuitti tai muu todiste siltä varalta, että sinun on otettava yhteyttä jälleenmyyjään takuuasioissa.

7. KIERRÄTYS

Älä hävitä tuotetta kotitalousjätteen mukana. Kun hävität laitteen, käytä erityistä sähkö- ja elektroniikkalaitteiden keräyspistettä.

Tack för att du valde en DunWore-värmare. Vi är övertygade om att du kommer att vara nöjd med ditt val. Läs den här bruksanvisningen innan du använder produkten och spara den för framtida användning.

1. TEKNISK INFORMATION

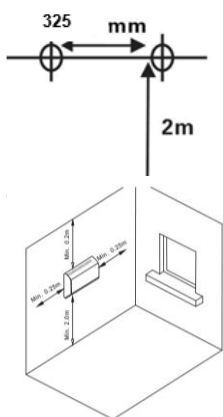
VARUMÄRKE	DunWore
MODELL	103329891 XK 2000W
EFFEKT	1 000 / 2 000 W
SPÄNNING	220-240 V, 50 Hz
KAPSLINGSKLASS	IP23
KABELLÄNGD	1,9 meter
STRÖMFÖRBRUKNING I STANDBY-LÄGE	0,4 W
BULLERNIVÅ	≤ 45dB
MAXIMALT LUFTFLÖDE	2,4 m/s
MAXIMAL FLÖDESHASTIGHET	1,8 m ³ /min
TERMOSTATENS INSTÄLLNINGSSOMRÅDE	+10...+49 °C
FJÄRRKONTROLLENS BATTERI	1 x CR2025

2. VARNINGAR OCH SÄKERHETSANVISNINGAR

- Läs dessa anvisningar noggrant innan du använder produkten och spara dem för framtida användning.
- Ta enheten ur förpackningen och kontrollera att den är i perfekt skick.
- Denna produkt är inte avsedd för användning av barn eller personer med nedsatt fysisk eller mental förmåga, eller brist på erfarenhet eller kunskap, såvida de inte har fått tillsyn eller instruktioner om användning av produkten av en person som ansvarar för deras säkerhet.
- Låt inte barn leka med denna apparat.
- Låt inte barn rengöra eller använda denna apparat utan ordentlig tillsyn.
- Barn måste hållas under uppsikt när apparaten används i deras närhet.
- Produkten är endast avsedd för inomhusbruk.
- Placera inte apparaten i ett fuktigt utrymme.
- Produkten är endast avsedd för hushållsbruk.
- Använd endast apparaten för det ändamål som den är avsedd för och som beskrivs i denna bruksanvisning.
- Undvik elektriska stötar genom att inte sänka ner apparaten, kontakten eller nätsladden i vatten.
- Stickkontakten måste dras ut från eluttaget innan rengöring, service eller förflyttning av apparaten.
- Dra ut stickkontakten från eluttaget om apparaten inte ska användas.
- Tryck aldrig fingrar, pennor eller andra föremål genom fläktgallret.
- Använd endast apparaten när den har installerats enligt anvisningarna.
- Använd inte apparaten i områden där det finns explosiva och/eller brandfarliga ångor.
- Placera inte apparaten eller dess delar i närheten av öppna lågor eller värmeapparater.
- Använd inte apparaten om sladden eller kontakten är skadad, om apparaten inte fungerar som den ska eller om den har tappats eller skadats på något sätt.
- Försök inte reparera apparaten själv. Kontakta ett kvalificerat serviceföretag om apparaten behöver service.
- Koppla ur apparaten genom att dra ut stickkontakten. Koppla aldrig ur stickkontakten genom att dra i nätsladden eller apparaten.
- Före varje användning ska du kontrollera att sladden inte har skurits eller slitits. Om sladden har skadats måste apparaten repareras och nätsladden bytas ut.
- Använd inte apparaten om nätsladden är skadad eller om den fungerar intermittent.
- Endast en auktoriserad person får ersätta en skadad sladd med en ny.
- Linda aldrig sladden hårt runt något föremål.
- Håll nätsladden borta från heta ytor.

- Ansträng inte anslutningen mellan nätsladden och apparaten, eftersom nätsladden kan skadas eller gå sönder.
- Värmaren måste monteras på väggen med luftutloppet vänt nedåt.
- Täck inte över luftutloppet.
- Placera inte värmaren direkt under ett eluttag.
- Vidrör inte värmaren med våta händer.
- Sluta använda apparaten om den inte fungerar korrekt eller visar tecken på funktionsfel.
- Öppna inte dörrar eller fönster kontinuerligt när värmaren används, eftersom detta påverkar värmeeffekten.
- När värmaren stängs av fortsätter fläkten att gå i 30 sekunder. Dra ut stickkontakten först när fläkten har stannat.
- Installera värmaren minst två meter över golvnivån, mätt från apparatens ovansida.
- Varning: vissa delar av denna apparat kan vara mycket varma och kan förorsaka brännskador.

3. INSTALLATION





Innan du borrar hål i väggen ska du kontrollera att det inte finns några elledningar, vattenledningar eller andra installationer i väggen. Se till att apparaten är ordentligt fastsatt på väggen och att du använder tillräckligt starka fästen som klarar apparatens vikt.

1. Borra två hål i väggen minst två meter över golvet med 325 mm mellanrum. Lämna minst 25 cm på vardera sida om värmaren och minst 20 cm från taket.
2. Använd lämpliga väggpluggar och skruvar beroende på väggmaterial för att hålla apparaten på plats.
3. Häng upp värmaren på skruvarna när de har fästs tillräckligt djupt i väggen.

4. ANVÄNDNING

När värmaren är korrekt monterad på väggen kan du ansluta apparaten till vägguttaget och slå på den med strömbrytaren.

4.1. Allmänt

- Du kan starta värmaren genom att trycka på strömbrytaren på fjärrkontrollen. Som standard cirkulerar enheten rumsluft och strömindikatorn lyser blått.
- Tryck en gång på Mode-knappen på fjärrkontrollen för att växla till uppvärmningsläget 1 000 watt. Lampan med symbolen  tänds.
- Tryck på Mode-knappen på fjärrkontrollen en gång till för att växla till uppvärmningsläget 2 000 watt. Lampan med symbolen  tänds.
- När du trycker på Mode-knappen på fjärrkontrollen för tredje gången återgår apparaten till läget för cirkulation av rumsluft.

4.2. 24-timmars timer

- Slå på apparaten som vanligt och tryck på knappen 24H på fjärrkontrollen eller kontrollpanelen.
- Håll knappen 24H intryckt för att öka antalet timmar från noll till 24 timmar. När 24-timmars timern är inställd tänds lampan D på kontrollpanelen.
- När timern ställs in på noll timmar slås 24-timmars timern av och lampan D på kontrollpanelen släcks.

4.3. Inställning av tid

- Slå på apparaten som vanligt och tryck på knappen 24H på fjärrkontrollen.
- Ställ in rätt tid på apparaten. Tryck på Set-knappen för att ställa in tiden. Om du inte trycker på någon knapp inom fem sekunder återgår apparaten till standby-läge.
- Tryck på fjärrkontrollens Set-knapp. Lampan med siffran 1 tänds och släcks. Använd plus- och minusknapparna på fjärrkontrollen för att välja veckodag (1 är måndag och 7 är söndag).
- Tryck på Set-knappen igen för att gå till timinställningen, och siffrorna 00 blinkar på displayen. Ställ in timmarna med plus- och minusknapparna på fjärrkontrollen (00 = 24:00, 01 = 1:00...15 = 15:00 osv.).
- Tryck på Set-knappen igen för att gå till minutinställningen, och siffrorna 00 blinkar på displayen. Använd plus- och minusknapparna på fjärrkontrollen för att ställa in minuterna (01 = 1 minut, 02 = 2 minuter osv.).
- Apparaten sparar tiden efter fem sekunder och håller den i minnet tills huvudströmbrytaren slås av. Observera att det inte finns något batteri som håller tiden under ett strömavbrott.

4.4. Veckotimer

- Ställ först in tiden för när värmaren ska slås på.
- Tryck en gång på W-Timer-knappen för att ställa in veckodagen. Använd plus- och minusknapparna på fjärrkontrollen för att välja veckodag (1 är måndag och 7 är söndag).
- Tryck på W-Timer-knappen igen för att ställa in timmarna. Ställ in timmarna med plus- och minusknapparna på fjärrkontrollen (00 = 24:00, 01 = 1:00...15 = 15:00 osv.).
- Tryck på W-Timer-knappen igen för att ställa in minuterna. Använd plus- och minusknapparna på fjärrkontrollen för att ställa in minuterna (01 = 1 minut, 02 = 2 minuter osv.).
- När värmarens tillkopplingstid har ställts in, ställer du in värmarens frånkopplingstid. När du trycker på W-Timer-knappen för fjärde gången kan du börja ställa in frånkopplingstiden för samma veckodag, med start från timinställningen. Ställ in timmarna och minuterna enligt instruktionerna ovan.
- Tryck på W-Timer-knappen igen för att gå till nästa veckodag. Du kan ställa in en timer separat för varje dag.
- När timern är inställd för alla veckodagar kan du trycka på knappen Delay och använda fjärrkontrollens plus- och minusknappar för att ställa in önskad temperatur för varje dag. Tryck flera gånger på Delay-knappen för att växla mellan de olika veckodagarna.
- När värmaren slås på av timern tänds ON-lampan på displayen. När värmaren slås av av timern tänds OFF-lampan på displayen.

4.5. Användning av termostaten

- Slå på apparaten som vanligt.
- Tryck på plus- och minusknapparna på fjärrkontrollen för att ställa in önskad temperatur. Temperaturinställningsområdet är +10...+49 °C.
- När temperaturen sjunker ca två grader under den inställda temperaturen kopplas värmarens uppvärmningsfunktion på med 2 000 watt.
- När temperaturen når den inställda måltemperaturen stängs värmarens uppvärmnings- och cirkulationsfunktion av.

4.6. Läge för detektering av fönsteröppning

I detta läge känner apparaten av om rumstemperaturen sjunker snabbt, t.ex. om ett fönster eller en dörr öppnas under en längre tid. I så fall stängs apparaten automatiskt av för att spara energi. Om värmaren används i läget för detektering av fönsteröppning och temperaturen sjunker med 3 °C eller mer inom en minut, stängs värmaren automatiskt av och användaren måste själv slå på den.

- Slå på apparaten som vanligt.
- Tryck på AUTO-knappen på fjärrkontrollen. Kontrollpanelens indikator för detektering av fönsteröppning

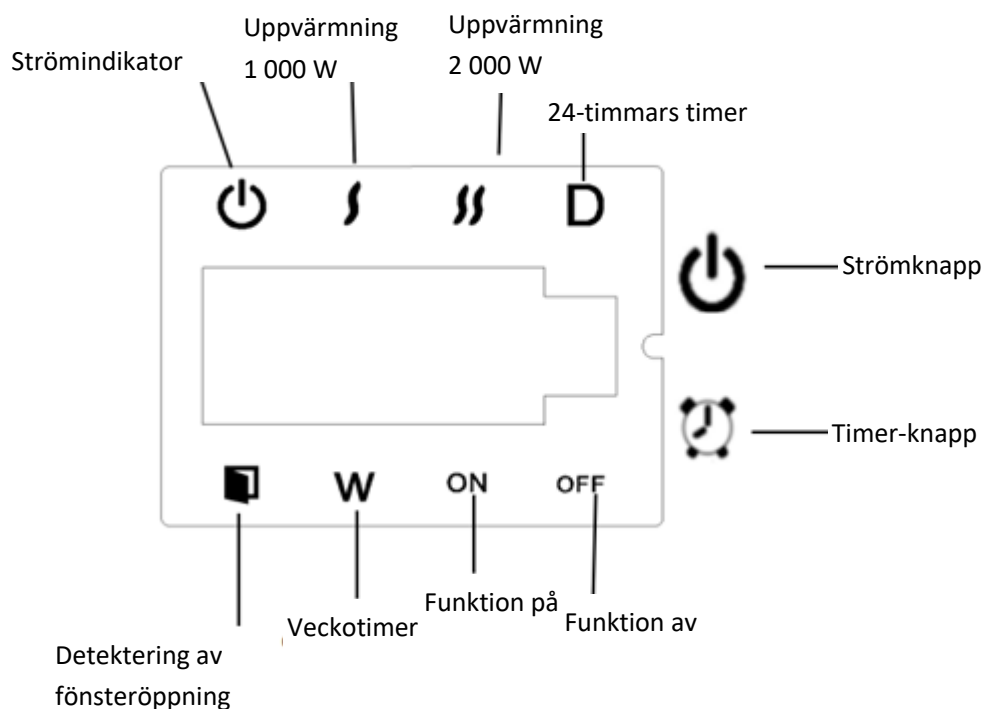
tänds. Detektering av fönsteröppning är nu aktiverat.

- Tryck på AUTO-knappen på fjärrkontrollen igen för att stänga av detekteringen av fönsteröppning.

4.7. Barnlås

- Slå på apparaten som vanligt.
- Tryck på LOCK-knappen på fjärrkontrollen för att aktivera barnlåset. Alla lampor på displayen slocknar utom strömindikatorn. Alla knappar på fjärrkontrollen utom LOCK-knappen slutar att fungera.
- Tryck på LOCK-knappen igen för att avaktivera barnlåset.

4.8. Kontrollpanel



4.9. Fjärrkontroll:



1. " " Huvudströmbrytaren
2. "24H" Ställ in en 24-timmars timer
3. "MODE" Välj mellan tre lägen (fläkt, varm, het)
4. "LOCK" Barnlås
5. "AUTO" Detektering av fönsteröppning
6. "Tem." Aktuell rumstemperatur
7. "Delay" Inställning av temperaturen för veckotimern
8. "W.Timer" Inställning av veckotimern
9. "+" Öka
10. "-" Minska
11. "Set" Ställa in tiden

4.10. Överhettningsskydd

Värmaren har ett överhettningsskydd som automatiskt stänger av apparaten vid överhettning. Överhettning kan t.ex. orsakas av att ventilationsöppningarna är helt eller delvis blockerade. Vid överhettning, koppla ur apparaten, vänta i ca 30 sekunder tills den svalnat och ta bort blockaget från ventilationsöppningarna. Slå sedan på apparaten igen enligt beskrivningen ovan. Apparaten borde nu fungera normalt. Kontakta din återförsäljare om problemet kvarstår.

5. RENGÖRING OCH UNDERHÅLL

- Dra alltid ut nätsladden från vägguttaget före rengöring.
- Vi rekommenderar att du använder en mjuk, fuktig trasa och ett neutralt rengöringsmedel för rengöring. Använd inte slipande trasor eller utrustning som kan skada apparatens yta. Kontrollera att utlopps- och inloppsöppningarna är fria från damm och smuts.
- Var noga med att inte vidröra värmeelementen under rengöringen.
- För att öppna filtret på baksidan för rengöring, tryck på toppen av plastgallret.

Om apparaten går sönder eller inte fungerar som den ska, dra ut kontakten och kontakta din återförsäljare.

6. GARANTI

Denna apparat har två års garanti, giltig från inköpsdatumet.

DunWores produkter tillverkas enligt noggrant definierade kvalitetsstandarder. Om ett problem eller en defekt uppstår, kontakta din återförsäljare om garantin fortfarande gäller.

Garantin omfattar tillverknings- och materialfel. Normalt slitage omfattas inte av garantin. Garantin upphör att gälla om produkten har installerats på ett sätt som inte överensstämmer med denna manual eller om produkten inte har använts, underhållits eller förvarats med rimlig omsorg. Garantin gäller endast för normalt hushållsbruk.

Spara kvittot eller annat bevis om du behöver kontakta din återförsäljare för garantiservice.

7. ÅTERVINNING

Produkten får inte slängas i hushållsavfallet. När du kasserar apparaten ska du använda en särskild samlingsplats för elektrisk och elektronisk utrustning.

Thank you for purchasing a reliable DunWore brand heater. We are confident that you have made a great choice and that the item will serve you well. Please familiarize yourself with this instruction manual before using the item and keep it stored for later need.

1. SPECIFICATIONS

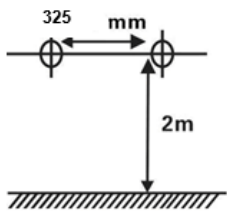
BRAND	DunWore
MODEL	103329891 XK 2000W
POWER INPUT	1000 / 2000 W
VOLTAGE	220-240 V / 50 Hz
IP CLASS	IP23
POWER CORD LENGTH	1.9 m
STANDBY POWER CONSUMPTION	0.4 W
SOUND POWER LEVEL	≤ 45dB
MAXIMUM AIR VELOCITY	2,4 m/s
MAXIMUM AIR FLOW RATE	1,8 m ³ /min
THERMOSTAT RANGE	+10 ... +49 °C
REMOTE CONTROL BATTERY	1 x CR2025 3V

2. WARNINGS AND SAFETY INSTRUCTIONS

- Please read these instructions thoroughly before use and retain for future reference.
- After removing the packaging, make sure that the appliance is in good condition.
- This appliance is not intended to be used by children or people with reduced physical or mental capabilities or lack of experience and knowledge, unless they have been given supervision or instruction concerning the use of the appliance by a person responsible for their safety.
- Children may not play with the appliance.
- Children may not clean or operate the appliance without proper supervision.
- Children must be supervised when the appliance is used near them.
- This product is only intended for indoor use.
- Do not place the item in humid places or places with moisture.
- This appliance is intended for household use only.
- Only use the item for its intended use in a way described in this instruction manual.
- To prevent electric shock, do not immerse the appliance, plug or cord in water.
- Power plug must be removed from power socket before cleaning, servicing or maintenance and when moving the appliance from one location to another.
- Unplug the power cord when the appliance is not in use.
- Never insert fingers, pencils or any other objects through the fan grille.
- Only use the appliance when it has been mounted according to the instructions.
- Do not use the appliance in presence of explosive and/or flammable fumes.
- Do not place the appliance or parts of it close to open fire or heating appliances.
- Do not operate any appliance with a damaged cord or plug or after the appliance has malfunctioned or has been dropped or damaged in any manner.
- Do not try to repair the appliance yourself. Contact qualified servicing company if maintenance is required.
- Unplug the appliance by pulling from the plug. Never pull from the power cord or the appliance.
- Before each use, inspect the power cord for cuts and/or abrasion marks. If any are found, this indicates that the appliance should be serviced and the power cord replaced.
- Do not operate the appliance if the power cord shows any damage or works intermittently and then stops working.

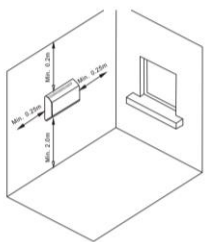
- Only an authorized person may replace the damaged cord.
- Never wrap the cord tightly around any object.
- Do not let the power cord touch hot surfaces.
- Do not put any stress on the power cord where it connects to the appliance, as the power cord could fray and break.
- The heater should be mounted on the wall with the air outlet directed downwards.
- Do not cover the air outlet.
- The heater must not be located immediately below an electrical socket.
- Please don't touch the heater with wet hands.
- Stop using the appliance in case it is not working properly or shows signs of malfunction.
- When using the heater, please do not open the doors or windows continuously, otherwise it will influence the heating performance.
- When switching off the heater, the fan will continue blowing for 30 seconds after pressing the on/off switch. Only pull the plug after the fan has stopped operating.
- Install the heater at least 2 meters above the floor level measured from the top of the appliance.
- Caution, some parts of this product can become very hot and cause burns.

3. INSTALLATION



Make sure that there are no electric cables or water pipes or other installations near the drill holes. Make sure to install the appliance securely on the wall and pay attention on using strong enough fasteners to support the weight of the item on the wall.



1. Drill two holes on the walls at least 2 meters above the floor level with 325 mm distance from each other. Leave at least 25 cm distance to wall on both sides of the heater and at least 20 cm distance to the ceiling.
2. Use appropriate wall plugs and screws depending on the wall material to hold the item firmly.
3. Hang the heater on the screws when they are fixed deep enough in the wall.



4. OPERATION

After the heater has been installed on the wall properly, you can plug in the appliance and use the master switch to power on the appliance.

4.1. General use

- You can turn on the heater by using the remote control power button. By default, the unit will blow cold air and power indicator light will be switched on with blue color.
- By pressing the Mode button on the remote control one time, you can switch to 1000W heating mode. Light with  symbol will be switched on.
- By pressing the Mode button on the remote control for the second time, you can switch to 2000W heating mode. Light with  symbol will be switched on.
- By pressing the Mode button on the remote control for the third time, the unit will switch back to cool air / fan mode.

4.2. 24 hour timer function

- Switch on the appliance normally, and press 24H button on the remote control or on the control panel
- Keep pressing the 24H button to increase the hours from 0 to 24. When 24 hour timer is set the “D” light on the control panel will light up.
- When set back to 0 hours, the 24 hour timer function is off and also the “D” light on the control panel will be switched off.

4.3. Setting the time

- Switch on the appliance normally, and press 24H button on the remote control.
- Set the correct time on the unit. Make sure to begin applying the time settings within 5 seconds of each press of the Set button, otherwise the unit will get back to standby mode.
- Press Set button on the remote control to make the light with number 1 switch on and off on the display. Use the plus and minus buttons on the remote to select the weekday (1 is Monday and 7 is Sunday.)
- Press Set button again to change to hour setting with numbers 00 switching on and off on the display. Use the plus and minus buttons on the remote to select the hours (00 = 24:00, 01 = 01:00 ... 15 = 15:00 etc.)
- Press Set button again to change the minute setting with numbers 00 switching on and off on the display. Use the plus and minus buttons on the remote to select the minutes (01 = 1 minute, 02 = 2 minutes etc.)
- Now appliance will store the time after 5 seconds and keep the time until switched off from the master switch. Note that there is no backup battery in the appliance to keep the time in case of a power loss.

4.4. Weekly timer function

- First set the time to switch on the heater
- Press W-Timer button for the first time to set the weekday. Use the plus and minus buttons on the remote to select the weekday (1 is Monday and 7 is Sunday.)
- Press W-Timer button for the again to set the hour. Use the plus and minus buttons on the remote to select the hour (00 = 24:00, 01 = 01:00 ... 15 = 15:00 etc.)
- Press W-Timer button for the again to set the minute setting. Use the plus and minus buttons on the remote to select the minute (01 = 1 minute, 02 = 2 minutes etc.)
- Now the time to switch on the heater has been set, next you need to set the time to switch off the heater. When you press the W-Timer button for the fourth time, you can start setting the switch off time for the same weekday starting from the hour setting. Set the hours and minutes accordingly as you did for the switch on time.
- Press the W-Timer button again to switch for the next weekday. You can set timer separately for each day.
- After all weekdays are set to weekly timer function, you can press the Delay button and use plus and minus buttons on the remote control to set the desired temperature for the timer for each day. Press delay button repeatedly to switch between different weekdays.
- When the heater is switched on by the timer, the ON light on the display will be illuminated. When the heater is switched off by the timer, the OFF light on the display will be illuminated.

4.5. Using the thermostat

- Switch on the appliance normally.
- To adjust the desired thermostat temperature press the plus and minus buttons on the remote control accordingly. The temperature can be set between +10°C and +49°C.
- When the air temperature drops approximately 2 degrees below the set temperature, the heater will start the heating function with 2000W power.
- When the air temperature has reached the target set on the thermostat the heater will stop both the heater and fan functions.

4.6. Window open mode

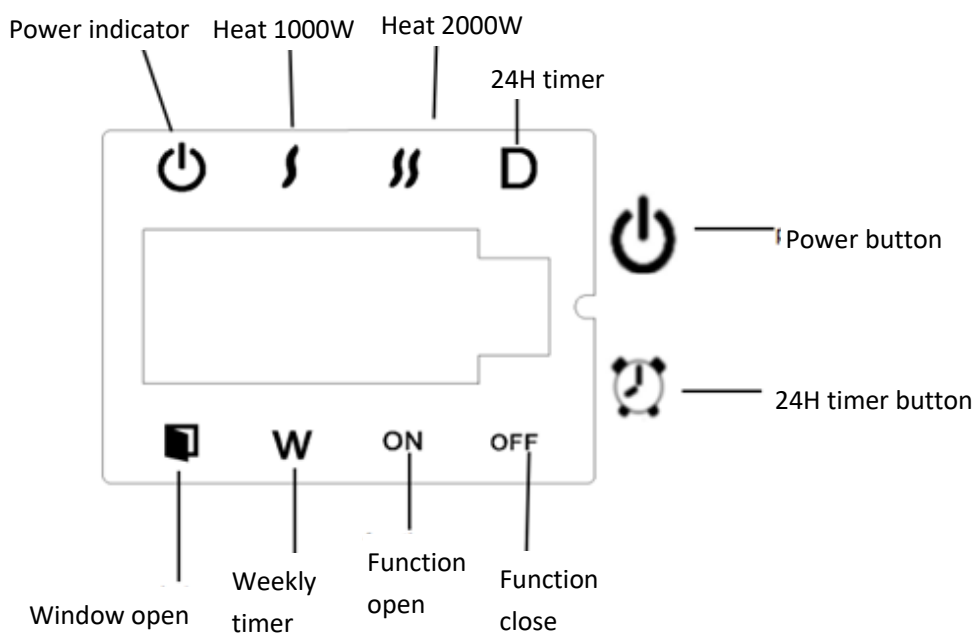
This mode detects if the ambient temperature cools rapidly for example due to opening a window or a door for a prolonged time. If this happens, the unit will automatically switch off to conserve energy. If the heater is used in window open mode and the temperature drops by 3°C or more within 1 minute, the appliance will switch off automatically and must be switched on again manually by the user.

- Switch on the appliance normally.
- Press the AUTO button on the remote control, and the window light on the control panel will illuminate. Now the appliance has been switched to window open mode.
- By pressing the AUTO button on the remote control again you can switch off the window open mode.

4.7. Child lock function

- Switch on the appliance normally.
- Press the LOCK button on the remote control to use this function. The lights on the display will all switch off except for the power light. All buttons besides the LOCK button will stop functioning on the remote control.
- Press the LOCK button on the remote control again to resume to normal operation from the child lock function.

4.8. Control panel view



4.9. Remote control view



1. "Power" Main power button
2. "24H" Set the 24 hour timer
3. "MODE" Choose between 3 modes (fan, warm, hot)
4. "LOCK" Child lock function
5. "AUTO" Window open mode
6. "Tem." Display real time
7. "Delay" Set temperature for weekly timer function
8. "W.Timer" Set the weekly timer
9. "+" Increase
10. "-" Decrease
11. "Set" Set real time

4.10. Overheat protection

This heater is protected with an overheat protection that switches off the appliance automatically in case of overheating. Overheating can be caused for example due to the total or partial obstruction of the vents. In this case, unplug the appliance, wait about 30 seconds for it to cool and remove the obstruction from the vents. Then switch it back on as described above. The appliance should now operate normally. If the problem persists, please contact maintenance service for assistance.

5. CLEANING AND CARE

- Always unplug the appliance before cleaning it.
- For cleaning it is recommended to use a soft moist rag and neutral detergent. Do not use an abrasive cloth or devices, which could affect the appearance of the appliance. Check that the hot air outlet and the ventilation inlet are free of dust and dirt.
- During cleaning, be careful not to touch the heating elements.
- To open the filter on the back for cleaning, press the top of plastic net at back.

In case of breakdown and/or poor functioning of the appliance, disconnect the appliance from the power supply and contact an authorised repairer.

6. WARRANTY

This appliance has a 24 months warranty, which is valid from the date of purchase onwards.

DunWore products have been carefully manufactured by the defined quality standards. In case you face a problem or a defect on the item, please contact the retailer if the warranty is still valid.

The warranty covers clear manufacturing or material defects. Normal wear and tear is not covered by the warranty.

Warranty is also void if the product has been assembled in a way that is not in accordance with this manual, or if sufficient care has not been applied in using, maintaining or storing the item. Warranty is only valid in normal household use.

Keep a receipt or other proof of purchase date stored in case you need to contact the retailer for warranty matters.

7. RECYCLING

Do not dispose the item with domestic waste. When you discard the item, use special collection point for electrical and electronic equipment.