

MOTORWERK Q THERM MOOTTORINLÄMMITIN



ASENNUS- JA KÄYTTÖOHJE

LUE TÄMÄ OHJE HUOLELLISESTI ENNEN KÄYTTÖÄ JA NOUDATA OHJEITA TARKASTI!!

Huom! Tätä laitetta ei ole tarkoitettu sellaisten henkilöiden (mukaan lukien lapset) käyttöön, joiden fyysiset, aistilliset tai henkiset kyvyt eivät ole riittävät tai joilta puuttuu kokemusta ja tietoa, ellei heitä ole ohjeistettu tai opastettu laitteen käyttöön heidän turvallisuudestaan vastuussa olevan henkilön toimesta. Lapset eivät saa leikkiä laitteella. Lapset eivät saa suorittaa laitteen puhdistamista ja käyttäjän huoltotoimenpiteitä ilman valvontaa.

MOTORWERK Qtherm moottorinlämmitin on suunniteltu moottoriajoneuvojen moottorin sylinterin lämmittämiseen kylmäkäynnistysongelmien välttämiseksi, moottorin suojaamiseksi ja kulutuksen vähentämiseksi.

Huomaa

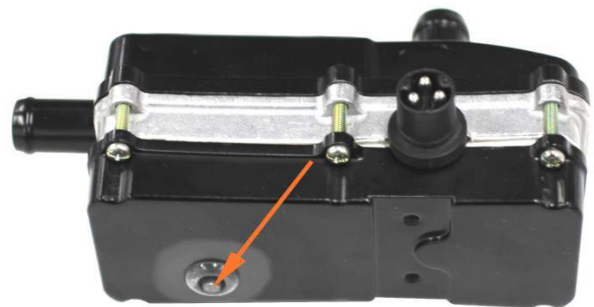
1. Moottorinlämmitin on suunniteltu nestejäähdytteisten moottoreiden sylinterin lämmittämiseen ennen käynnistystä kylmissä olosuhteissa. Älä käytä tuotetta muuhun tarkoitukseen.
2. Lue käyttöohje huolellisesti ja noudata sen asennus- ja käyttöohjeita tarkasti.
3. Älä kytke virtaa lämmittimeen ennen kuin se on asennettu (lämmittimen toiminta on testattu tehtaalla). Tämä saattaa vahingoittaa lämmitintä ja mitätöi takuun. Asiaton käyttö voi olla jopa hengenvaarallista.
4. Suojaa lämmitin vedeltä.

TOIMINTAPERIAATE

MOTORWERK QTherm moottorinlämmitin on tarkoitettu nestejäähdytteisen moottorin sylinterin esilämmittämiseen. QTherm -esilämmittimessä on sisäänrakennettu kiertovesipumppu, joka mahdollistaa nopean ja tehokkaan nestetilän lämmittämisen. Lämmitintä käytettäessä moottori käynnistyy talvella jopa yhtä hyvin kuin kesällä. Esilämmitys suojaa moottoria kylmäkäynnistys aiheuttamilta vaurioilta ja vähentää sekä polttoaineen, että öljyn kulutusta kylmäkäynnistyksessä. Tämä puolestaan lisää moottorin käyttöikää ja vähentää haitallisten pakokaasujen määrää.

QTherm -esilämmittimen kiertovesipumppu ja sähkövastus on rakennettu alumiinisen

kotelon sisälle. Kun virta kytketään, vesipumppu kierrättää vastuksen lämmittämää jäähdytinnestettä moottorin nestetilassa. Lämmittimen termostaatti katkaisee virran lämmittimeltä, kun jäähdytinnesteen lämpötila on noin 65 °C. Kun nesteen lämpötila laskee muutaman asteen, lämmitin käynnistyy automaattisesti ylläpitäen lämmön. Lämmittimessä on myös ylikuumenemissuoja, mikäli jäähdytinnesteen lämpötila nousee liian korkeaksi. Mikäli ylikuumenemissuoja laukeaa, se on palautettava käsin painamalla palautusnappia (Kts. kuva I). Jos ylikuumenemissuoja laukeaa toistuvasti, saattaa jäähdytinjärjestelmässä olla tukos tai lämmitimen vesipumppu rikki. Käänny ammattitaitoisen korjaamon puoleen.



Kuva I. Ylikuumenemissuojan palautuspainike.

Varoitus: Lämmittimen roottori ja staattori voidellaan moottorin jäähdytinnesteellä. Varmista, että lämmitin on täynnä jäähdytinnestettä ennen käynnistämistä. Takuu ei kata vaurioita, jotka aiheutuvat pumpun kuivakäytöstä.

Monikäyttöinen ja helppo asentaa

MOTORWERK QTherm -esilämmitin on pienikokoinen, joten se on helppo asentaa moottoritilaan. Veden tulo- ja lähtöliittimien halkaisija on 16 mm, joka sopii suoraan yleisimpiin moottoreihin. Huomioi ajoneuvokohtaiset erot ja vaatimukset. Varmista, että laitteen asentajalla on vaadittava ammattitaito. Takuu ei kata asennuksen yhteydessä aiheutuneita vahinkoja.

Kytke lämmitin vain maadoitettuun pistorasiaan. Termostaatti pitää lämmittimen oikeassa lämpötilassa. Pyydä apua valtuutetulta sähköasentajalta, jos virtajohto vaurioituu.

ASENNUS

1. Varmista sopiva asennuskohta ajoneuvon moottoritilasta lämmittimelle siten, että tilaa on riittävästi ja moottorin jäähdytinnesteletku asettuu helposti lämmittimeen yhdistettäväksi. Tärkeää on, että lämmittimen kuumentama vesi ohjautuu mahdollisimman nopeasti moottoriin ja kylmentynyt vesi palaa lämmittimeen jäähdyttimen ja/tai lämmönvaihtimen kautta. (Kts. kuva 3.)
2. Asenna lämmitin vähintään 15 cm päähän polttoaine ja öljyputkista.
3. Lämmitin voidaan asentaa joko vaakatai pystyasentoon (veden lähtöliitin on yläpuolella, jos asennus tehdään pystyyn).
4. Valuta jäähdytinnestettä ja varmista, että letku on täysin tyhjentynyt jäähdytinnesteestä.
5. Katkaise varovasti vesiletku sopivasta kohdasta. Kiinnitä lämmitin tukevasti auton rakenteisiin. Liitä letkujen päät lämmittimen letkuliittimiin ja kiristä letkunkiristimet huolellisesti.

6. Lisää jäähdytinnestettä pois valuttamasi määrä. Tarkasta lämmittimen liitokset vuotojen varalta. Käynnistä moottori, kunnes ilma on poistunut letkuista. Tarkasta nesteen taso ja lisää tarvittaessa.
7. Tarkasta lämmittimen letkuliitokset moottorin käydessä. Mikäli vuotoa ilmenee, kiristä letkunkiristimet tiukemmalle, kunnes vuoto lakkaa.
8. Valitse kojepistorasian sijainti siten, että verkkojohdon pistotulppa on helposti kytkettävissä. Kojepistorasia kannattaa asentaa siten, että se kallistuu hieman alaspäin, jotta rasiaan mahdollisesti päässyt vesi valuu ulos, eikä jäädy estäen lämmittimen käytön.

Suositus: asenna kojepistorasia puskuriin tai muuhun helposti työstettävään materiaaliin. Pora asennuskohtaan \varnothing 26 mm reikä. Irrota kojepistorasian kiinnitysrengas (Kts. kuva 2.) kaapelista ja työnnä panssaroitu kaapeli sisään reiästä. Pujota kiinnitysrengas takaisin kaapeliin ja kiristä tiukasti, siten että kojepistorasia lukkiutuu tukevasti paikalleen.



Kuva 2. Kojepistorasian kiinnitysrengas.

9. Asenna panssaroitu kaapeli mukana tulevilla nippusiteillä auton rakenteisiin siten, että kaapeliin ei tule jyrkkiä mutkia ja saat kaapelin toisen pään kytkettyä helposti lämmittimeen. Kytke panssari- kaapelin yhteydessä oleva maadoituskaapeli auton runkoon. Huomioithan että moottoritulassa kaapelit on kiinnitettävä huolellisesti etteivät ne pääse kosketuksiin kuumien ja liikkuvien osien, eikä terävien reunojen kanssa.
10. Kytke panssaroitu kaapeli lämmittimeen ja varmista kaikki liitokset. Tarkasta maadoituksen jatkuvuus ajoneuvon runkoon asennuksen jälkeen.
11. Liitä lämmitin verkkovirtakaapelilla maadoitettuun pistorasiaan ja testaa toiminta käyttöohjeen mukaan.

VAROITUS!

Varmista ennen porausta, että porauskohdassa ei ole auton virtakaapeleita tai muuta vaurioituvaa materiaalia. Jos asennat kojepistorasian metalliin, suojaa porauskohta ruostumista estävällä aineella.

Sähkötöiden tekeminen on sallittua vain kiinteiden 230V asennusten tekemiseen tarkoitettujen sähköasennuslupien haltijoille. Lämmitin on aina suojamaadoitettava ajoneuvon runkoon. Lämmitintä ei saa avata!

HUOM!

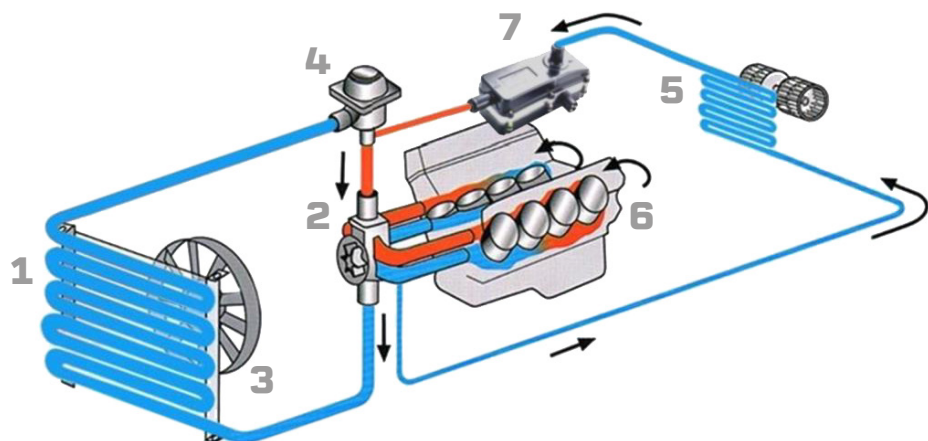
Lämmityskauden ulkopuolella; Käytä lämmitintä muutama minuutti 2-3 kertaa kuukaudessa, jotta mahdollisesti pumppuun kerääntynyt sakka poistuu.

Käytä lämmitintä vain maadoitetun ja vikavirtasuojatun pistorasian kautta. Lämmitintä ei saa käyttää moottorin ollessa käynnissä. Viallisessa ajoneuvossa käyttö on kiellettyä. Lämmitintä ei saa käyttää jos virtajohto on vaurioitunut. Vältä lämmittimen tarpeetonta käyttöä.

Jos verkkoliitäntäjohto vaurioituu, on se korvattava alkuperäisellä johdolla joten ota yhteyttä jälleenmyyjään tai maahantuojaan.

Älä kosketa kuumaa lämmitintä, päällä ollessaan lämmitin kuumenee vaarallisen kuumaksi!

1. Jäähdytin
2. Vesipumppu
3. Tuuletin
4. Termostaatti
5. Lämmönvaihdin
6. Moottori
7. Moottorinlämmitin



Kuva 3. Lämmittimen sijainti suhteessa moottoriin ja jäähdytysjärjestelmään

Lämmittimen testaus ja vianetsintä

1. Kun lämmitin on käynnissä, vesipumppu surisee. Mikäli pumpun ääntä ei kuulu, varmista, että lämmitin saa virtaa. Mikäli virta tulee pistorasiaan, mutta lämmittimen vesipumppu ei käynnisty, käänny ammattitaitoisen korjaajan tai jälleenmyyjän puoleen.
2. Moottori ei lämpene. Odota riittävän kauan. Moottorin lämpenemisaika riippuu lämmittimen tehosta, ympäristön ja moottorin lämpötilasta, sekä moottorin koosta. Yleensä lämmitys aika on 30–120 minuuttia. Mikäli jäähdytinnesteletkut eivät ole lämmenneet noin 45 minuutin kuluessa, vaikka vesipumpun ääni on kuultavissa, käänny ammattitaitoisen korjaajan tai jälleenmyyjän puoleen.
3. Jos lämmitin pysähtyy muutaman sekunnin käytön jälkeen, letkussa on ilmaa. Varmista, että jäähdytysjärjestelmässä oleva ilma poistuu. Tarvittaessa asenna letkut uudelleen.
4. Mikäli ylikuumenemissuoja laukeaa, palauta suoja painamalla lämmittimessä olevaa nappia. Jos lämmittimen sisässä olevan nesteen lämpötila on yli 105 °C, ylikuumenemissuoja ei palaudu. Odota 15 minuuttia ja palauta suoja. Jos ylikuumenemissuoja laukeaa usein ja toistuvasti, käänny ammattitaitoisen korjaajan tai jälleenmyyjän puoleen.

Tuotteen tiedot

Merkki: ARCTIC AUTO Qtherm MOOTTORINLÄMMITIN

Malli:	Qtherm 500	Qtherm 1000	Qtherm 1500
Teho:	500W	1000W	1500W
Virrankulutus:	2,1 A	4,2 A	6,3 A

Käyttöjännite: AC 220-240V

Taajuus: 50Hz

Kiertovesipumpun kapasiteetti: 15 l/min

Virtajohto: Schuko kaapeli kojepistokkeella, pituus 2,5m

Neste: Glykol, jäähdytinnesteet

Liitännät: ø 16 mm, olake 17 mm

Letkut: ø 16–19 mm

Laite on valmistettu standardin EN60335-1:2012 +A11:2014 + SFS 5742 mukaisesti.

RoHS  

Älä heitä käytöstä poistettua lämmitintä kotitalousjätteisiin, sillä sen osat voivat olla haitallisia ympäristölle.

TAKUU

Valmistaja myöntää tuotteelle 12 kuukauden valmistus- ja materiaalivirhetakuun ostopäivästä lukien. Takuun voimassaolo edellyttää asianmukaista asennusta ja käyttöä. Maahantuojaja ei vastaa välillisistä vahingoista, suorista tai epäsuorista asennuksen aikaisista tai asennuksesta johtuvista vahingoista.

Ostopäivä: ____ / ____ / 20____

Ostopaikka: _____

Maahantuojaja:

SUOMITRADING.fi

Suomi Trading Oy
Areenakatu 7
37570 Lempäälä

Asiakaspalvelu (8-16):

Puh. 010 430 3490
asiakaspalvelu@suomitradings.fi

MOTORWERK Q THERM MOTORFÖRVÄRMARE



MONTERINGS- OCH BRUKSANVISNING

LÄS IGENOM DENNA BRUKSANVISNING ORDENTLIGT INNAN ANVÄNDNING OCH FÖLJ ANVISNINGARNA NOGGRANT!

OBS! Denna enhet är inte avsedd att användas av personer (inklusive barn) vars fysiska, sensoriska eller mentala förmågor är otillräckliga, eller för personer som saknar erfarenhet eller kunskap om produkten, om de inte är instruerade av den person som ansvarar för deras säkerhet. Barn får inte leka med enheten. Barn får inte rengöra enheten eller underhålla den utan övervakning.

MOTORWERK Qtherm -motorvärmaren är utformad för cylinderuppvärmning i motorfordon för att undvika problem vid kallstart.

Observera

1. Motorförvärmaren är utformad för cylinderuppvärmning i bilar och lastbilar för att undvika problem vid kallstart. Använd inte produkten för andra ändamål.
2. Läs igenom bruksanvisningen ordentligt och följ monterings- och bruksanvisningarna noggrant.
3. Koppla inte ström till värmaren före den är monterad (värmarens funktion är fabrikstestad). Det kan skada värmaren och upphäva garantin. Obehörig användning kan vara livsfarlig.
4. Vät inte värmarens hölje.

FUNKTION

Motorförvärmaren är utformad för cylinderuppvärmning. MOTORWERK Qtherm -förvärmaren har en inbyggd vattencirkulationspump som gör att motorn värms upp snabbt och effektivt. Motorn startar lika bra på vintern som på sommaren med hjälp av värmaren. Dessutom minskar motorslitage samt oljeförbrukning vid kallstart. Även skadliga avgaser reduceras.

QTherm-förvärmaren har inbyggd vattencirkulationspump och elvärme under aluminiumhöljet. Då värmaren startas pumpar den inbyggda vattenpumpen uppvärmd kylarvätska till motorn. Värmarens termostat bryter strömmen då kylvätsketemperaturen nått cirka 65 °C. Då vätskans temperatur

sjunker några grader, startar värmaren automatiskt och bibehåller värmen. Värmaren är även försedd med överhettningsskydd om kylvätsketemperaturen stiger för högt. Om överhettningsskyddet utlöses måste det återställas manuellt genom att trycka på återställningsknappen (se bild I). Om överhettningsskyddet utlöses upprepade gånger kan kylarsystemet vara täppt eller vattenpumpen vara defekt. Kontakta en kvalificerad verkstad.

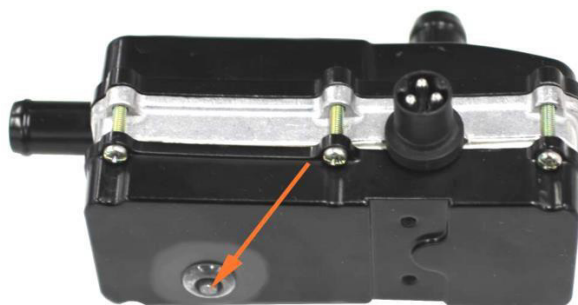


Bild I. Överhettningsskyddets återställningsknapp

Observera: Rotorn och statorn smörjer motorn med kylarvätska. Kontrollera att värmaren är påfylld med kylarvätska före start. Garantin täcker inte permanenta skador som uppstått vid tomgång av pumpen.

Mångsidig och enkel att montera

MOTORWERK QTherm –förvärmaren är liten i storlek vilket underlättar montering i motorutrymmet. Vatteninlopps- och utloppskopplingarnas diameter är 16 mm vilka passar direkt i de vanligaste motorerna. Observera fordonsspecifika skillnader och krav. Bekräfta att montören är professionell. Skador orsakade under installation täcks inte av garantin.

Strömkabeln ska vara väl jordad. Termostaten gör att värmaren håller rätt temperatur. Be en auktoriserad tekniker om hjälp ifall strömkabeln skadas.

INSTALLATION

1. Se till att en lämplig monteringspunkt för värmaren finns i fordonets motorrum. Det bör finnas tillräckligt med utrymme och motorns kylvätskeslang skall passa lätt in i värmaren. Det är viktigt att vattnet som värms upp av värmaren förflyttas till motorn så snabbt som möjligt och att det kylta vattnet återflyttas till värmaren via en kylare och / eller värmeväxlare. (Se bild 3.)
2. Installera värmaren minst 15 cm från bränsle- och oljerören.
3. Värmaren kan monteras i vågrätt och lodrätt läge (vattenuttaget är ovanför om värmaren monteras lodrätt).
4. Kapa försiktigt av vattenslangen vid lämplig punkt och håll kylvätskan och se till att slangen är helt tömd från kylvätska. Fäst värmaren ordentligt i bilstrukturen. Anslut slangändorna till värmarens slangkoppling och dra åt slangklämmorna ordentligt.
5. Tillsätt den mängd kylvätska du tappat ut. Kontrollera värmeanslutningarna för läckor. Starta motorn tills det inte finns kvar luft

i slangarna. Kolla vätskenivån och fyll upp vid behov.

6. Kontrollera värmarslanganslutningarna medan motorn är igång. Om en läcka inträffar, dra åt slangklämmorna för att avsluta läckan.
7. Välj plats för stickkontakten så att nätkabelkontakten enkelt kan anslutas. Det rekommenderas att installera stickkontakten så att den lutar något nedåt så att allt vatten som kan komma in i uttaget rinner ut och inte fryser för att förhindra användning av värmaren.
8. Rekommendation: installera stickkontakten i stötfångaren eller annat lättarbetat material. Borra ett hål på $\varnothing 26$ mm vid monteringspunkten. Koppla loss stickkontaktens monteringsring (se bild 2) från kabeln och sätt in den pansrade kabeln genom hålet. Trä fästringen tillbaka i kabeln och dra åt ordentligt så att stickkontakten låses fast stabilt.



Bild 2. Stickkontaktens monteringsring

9. Installera den pansrade kabeln med de medföljande kabeldragen i bilens konstruktioner så att det inte finns några vassa böjningar i kabeln och du kan enkelt ansluta kabelns andra ände till värmaren. Anslut jordkabeln i den pansrade kabeln till bilens kaross. Observera att kablar i motorrummet måste fästas noggrant så att de inte kommer i kontakt med heta och rörliga delar eller vassa kanter.
10. Anslut den pansrade kabeln till värmaren och säkra alla anslutningar. Kontrollera efter installation att jordförbindelsen till fordonets ram är kontinuerlig.
11. Anslut värmaren till ett jordat eluttag och testa driften enligt bruksanvisningen.

VARNING!

Elarbeten får endast utföras av en behörig person med lov att utföra fasta elinstallationer på 230 V. Värmarens stickkontakt får endast

kopplas till ett jordat eluttag och värmaren ska alltid jordas i fordonets ram. Värmaren får inte öppnas!

OBS!

Använd endast värmaren genom ett jordat och felpänningsskyddat eluttag. Värmaren får inte användas då motorn är igång. Det är förbjudet att använda värmaren i ett skadat fordon. Värmaren får inte användas om strömkabeln är skadad. Undvik onödig användning av värmaren.

Starta värmaren 2–3 gånger i månader från vår till höst, då värmaren inte behövs, för att avlägsna smuts från pumpen.

Om nätkabeln skadas måste den ersättas med en originalkabel. Om nätkabeln är skadad, kontakta din återförsäljare eller importören.

Rör inte vid en varm värmare, en värmare som används blir varm!

1. Kylare
2. Pump
3. Fläkt
4. Termostat
5. Värmeväxlare
6. Motor
7. Motorvärmare

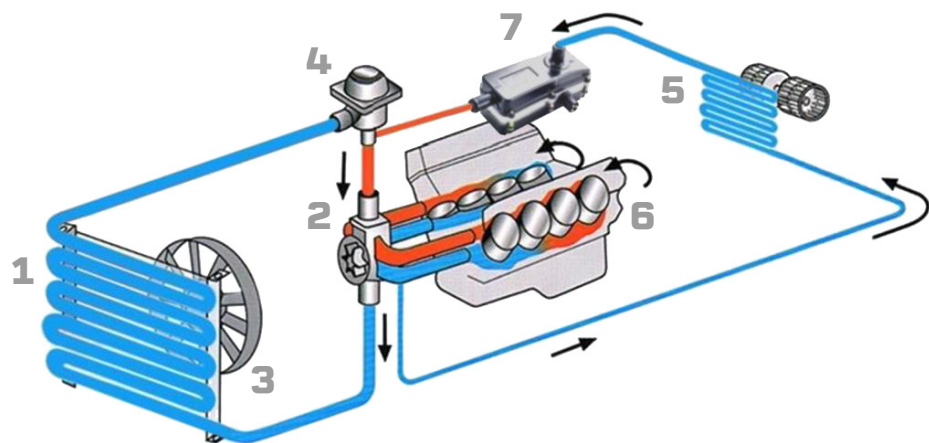


Bild 3. Värmarens placering relativt motor och kylsystem

Testning och felsökning

1. Då värmaren är igång surrar vattenpumpen. Om inget ljud hörs, försäkra att värmaren har ström. Om strömmen kommer från uttaget men värmepumpen inte slås på, kontakta en kvalificerad reparatör eller återförsäljare.
2. Motorn värms inte upp. Vänta tillräckligt länge. Uppvärmningstiden för motorn beror på värmaren, temperaturen i omgivningen och motorn samt motorstorlek. Normalt är uppvärmningstiden 30–120 minuter. Om kylvätskeledningarna inte värmts upp inom 45 minuter, även om ljudet från vattenpumpen är hörbart, kontakta en kvalificerad reparatör eller återförsäljare.
3. Om värmaren stannar upp efter några sekunders användning finns det luft i slangen. Se till att luften i kylsystemet kommer ut. Vid behov, installera om slangarna.
4. Om överhettningsskyddet utlöses, tryck på knappen på värmaren för att återställa skyddet. Om temperaturen av vätskan inuti värmaren stiger över 105 ° C återställs inte överhettningsskyddet. Vänta 15 minuter och återställ sedan skyddet. Om överhettningsskyddet utlöses ofta och upprepade gånger, kontakta en kvalificerad reparatör eller återförsäljare.

Produktdata

Märke: MOTORWERK QTHERM MOTORFÖRVÄRMARE

Modell:	Qtherm 500	Qtherm 1000	Qtherm 1500
Utgångseffekt:	500W	1000W	1500W
Strömförbrukning:	2,1 A	4,2 A	6,3 A

Driftspänning: AC 220-240V

Frekvens: 50 Hz

Cirkulationspumpens kapacitet: 15 l/min

Strömkabel: Schuko-kabel, längd 2,5 m

Kylvätska: Glykol, kylmedel

Kopplingarnas diameter: 16 mm

Apparaturen är utformad enligt standard EN60335-1:2012 + A11:2014 + SFS 5742

RoHS  

Släng inte värmaren i hushållsavfallet, dess delar kan vara skadliga för miljön.

GARANTI

Tillverkaren har utfört en bruksgaranti på 12 månader från inköpsdatumet under förutsättning av korrekt montering och användning. Importören ansvarar inte för skador, direkta eller indirekta, som uppkommit vid montering eller som följd av montering.

Inköpsdatum: ____ / ____ / 20____

Inköpsplats: _____

Importör:

SUOMITRADING.fi

Suomi Trading Oy
Areenakatu 7
37570 Lempäälä

Kundbetjäning (8-16):

Puh. 010 430 3490
asiakaspalvelu@suomitrading.fi