

## KYLY Kuutio Saunan kiukaan käyttöohje



103406580 KYLY KUUTIO MUSTA 6KW SÄHKÖKIUAS 6438014385051

103406582 KYLY KUUTIO MUSTA 9KW SÄHKÖKIUAS 6438014385068

	<p>Lue käyttöohjeet</p>		<p>Varoitus! Kuuma pinta</p>
	<p>Älä peitä!</p>		<p>Valmistettu CE-vaatimusten mukaisesti</p>
			<p>Kierrätä paikallisten jäteasetusten mukaisesti</p>

**Nopeasti lämpenevä kiuas, jossa on ylikuumentumissuoja ja kolmivaiheinen liitäntä.**

**Asennettu seinäasennusta varten. Kivet myydään erikseen.**

### **Saunan kiukaan asennus:**

Asenna kiuas kuvan 1 ja taulukon 1 eli kiukaan mittojen mukaan seinään.

-Lämmitin voidaan asentaa myös alkoviin, jonka vähimmäiskorkeus on 1900 mm (kuva 1C).

HUOMAUTUS Vahvista paneelin takana oleva seinä ylimääräisellä laudalla ennen kiukaan kiinnittämistä seinään.

HUOMAUTUS Kiuas on asennettava siten, että ohjauslaitteet ovat näkyvissä kiukaan vapaalla puolella ja että käyttötoimenpiteet voidaan suorittaa helposti.

-Lämmittimen takana olevaa seinää ei saa peittää syttyvillä materiaaleilla tai valaisimilla. Koska peittäminen aiheuttaa sen, että seinämateriaali ylittää sallitun lämpötilarajan.

-Käytä soveltuvia, lämmönkestäviä materiaaleja seiniin ja kattoihin.

### **Turva-aita:**

Jos haluat asentaa uunin ympärille turva-aidan, noudata kuvassa 5 esitettyjä mittoja.

Virtajohdon kytkennän on oltava ammattitaitoisen, sähköluvut omaavan sähköasentajan tekemä ja voimassa olevien määräysten mukainen. Käytä hyväksytyjä kumieristeisiä kaapeleita kiukaan päävirtalähteeseen liittämiseen (ks. taulukko).

Kiukaan liitäntärasia on varustettu kytkentäliittimillä (katso kytkentäliittimet kuvan 6 piirikaaviossa). Liitäntäjohdon poikkileikkaus on sama kuin kiukaan virtajohdon poikkileikkaus (ks. taulukko). Saunahuoneessa olevan liitäntärasian on oltava tiivis, roiskeveesisuojattu ja siinä on oltava kosteuden tiivistymisreikä, jonka halkaisija on 7 mm. Rasian keskikohta ei saa olla 500mm korkeammalla kuin maanpinta.

-Älä koskaan upota kiuasta veteen tai muuhun nesteeseen.

-Älä käytä kiuasta, jos se on vaurioitunut tai ei toimi kunnolla.

-Korjaukset on annettava valtuutetun sähköasentajan tehtäväksi.

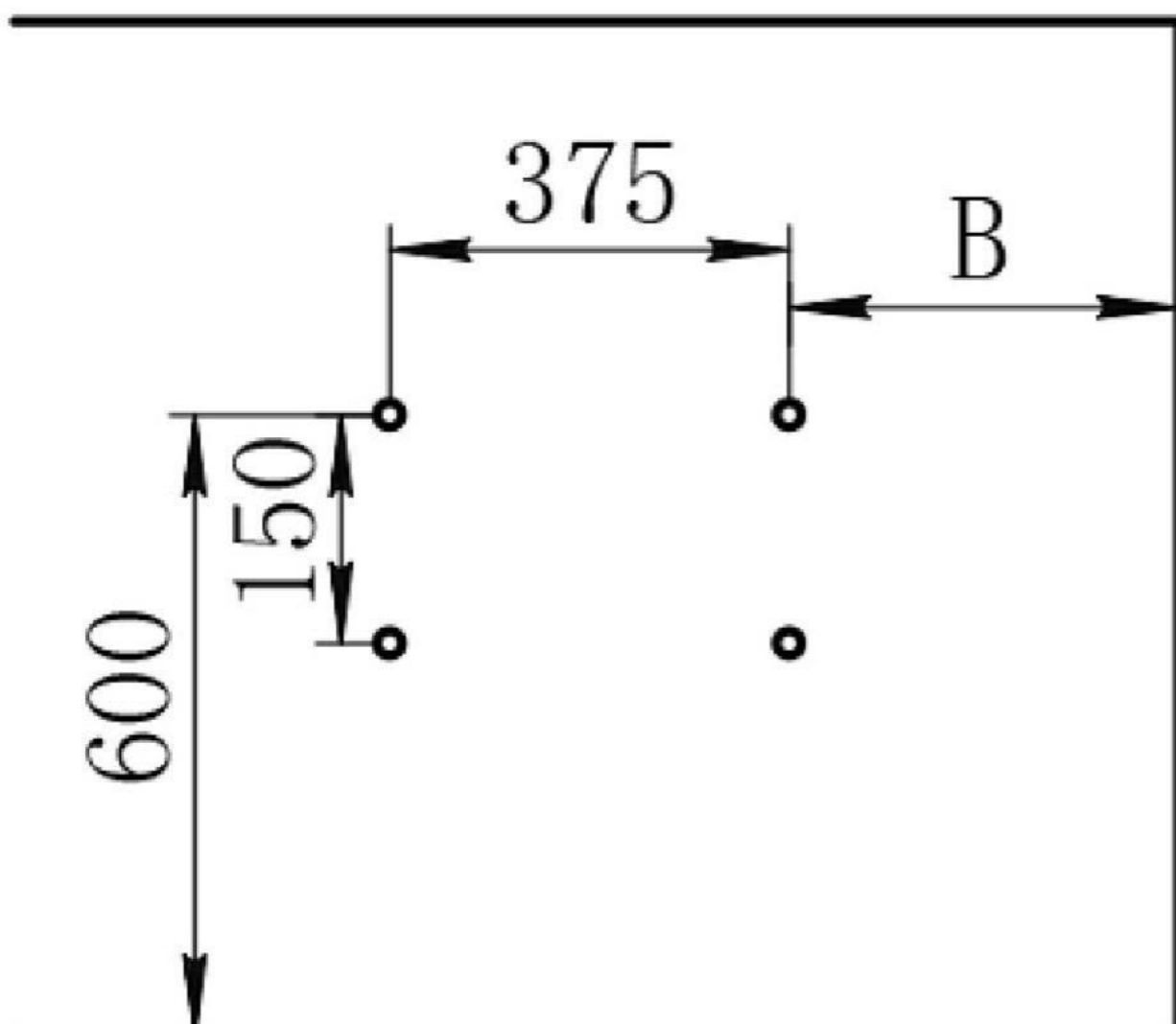
-Kiuas on tarkoitettu vain kotitalouskäyttöön.

-Älä laita mitään esineitä kiukaan päälle.

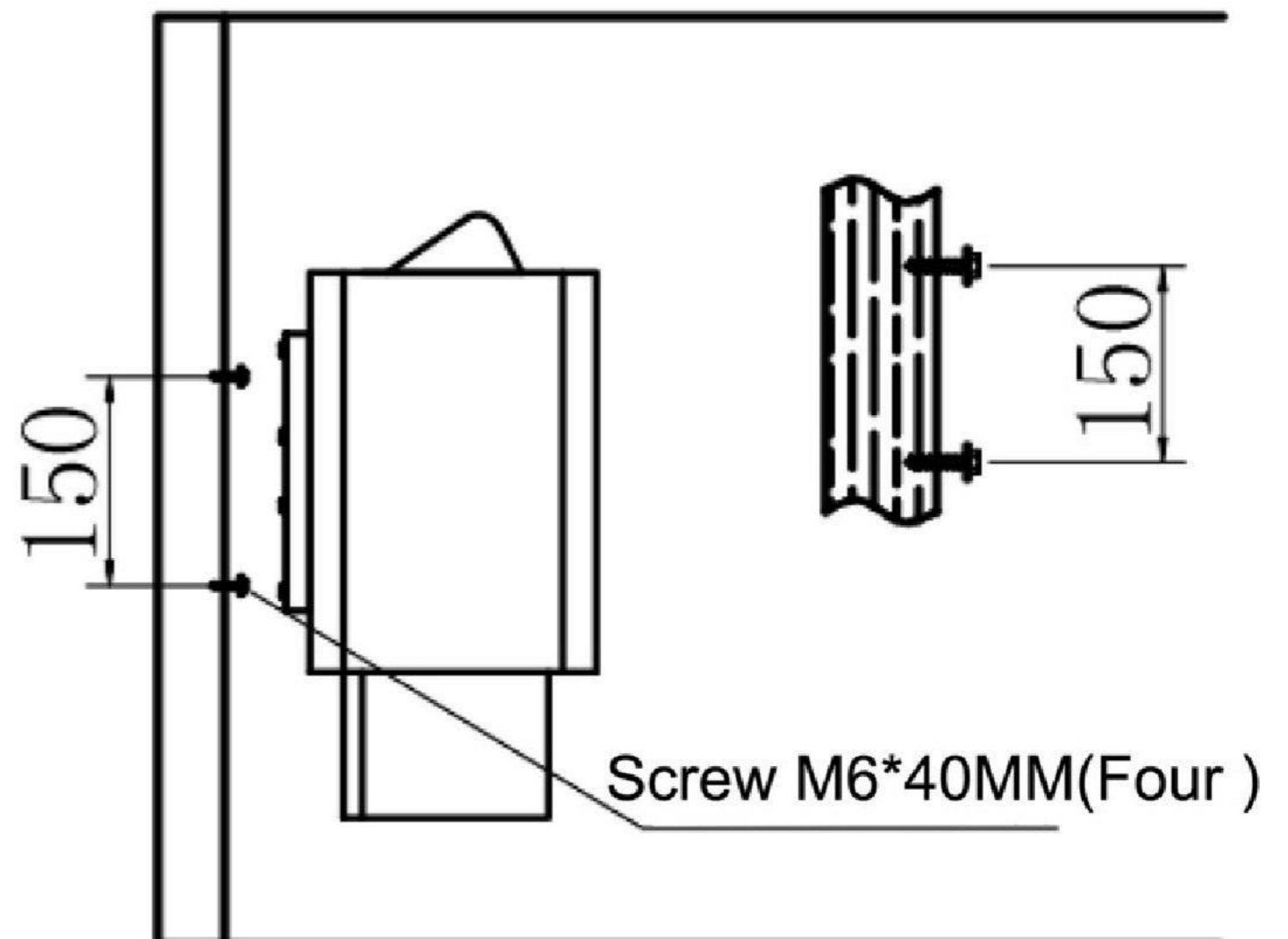
-Älä peitä kiuasta, sillä se voi muuttaa kantta tai värjätä sitä.

-Pidä kädet ja kasvot kaukana lämmittimestä - kuumennusvaara.

Kuva 1A



Kuva 1B



## Termostaatin toiminta

Termostaatti määrittää saunan lämpötilan. Saunahuoneen koosta riippuen esiasetetun lämpötilan saavuttaminen kestää yleensä 30-60 minuuttia. Kolmivaiheinen termostaatti vakauttaa saunahuoneen tasaisen ja miellyttävän lämpötilan. Siinä on myös korkean lämpötilan suojaustoiminto. Kun lämpötila on korkeampi kuin (kolmivaihetermostaatin korkein lämpötila), virransyöttö katkeaa ja kytkinappi ponnahtaa esiin. Jos haluat käynnistää kiukaan uudelleen, sinun on odotettava, kunnes saunahuoneen lämpötila laskee riittävälle tasolle ja painettava ponnahtanutta nollauskytkintä jolloin kiuas käynnistää lämmitystoiminnon uudelleen. Kuten kuvassa 1E on esitetty

## Kytkin

Virtakytkin on laitteen päävirtakytkin.

saunan kiuas. Käyttäjän on sammutettava virtakytkin, kun hän poistuu saunasta.

## Ilmanvaihto

Jotta saunominen olisi mahdollisimman miellyttävää, saunatilassa on oltava hyvä ilmanvaihto. On parasta porata seinäpaneeliin raitisilmareikä kiukaan alaosan lähelle, jotta ilma pääsee sisään. Ilmanottoaukon halkaisijan tulisi olla vähintään 6 cm. Ilman ulostuloaukko on parasta sijoittaa seinälle, joka on vastakkaisella puolella ilmanottoaukkoa, ja mitä kauempana ilmanottoaukosta, sitä parempi. Ilman ulostuloaukon halkaisijan tulisi olla kaksi kertaa ilman sisääntuloaukon halkaisija, ja sen tulisi olla mahdollisimman kaukana maasta ja yläistuimen alapuolella. Ota yhteyttä ilmanvaihdon asiantuntijaan parhaan mahdollisen ratkaisun varmistamiseksi.

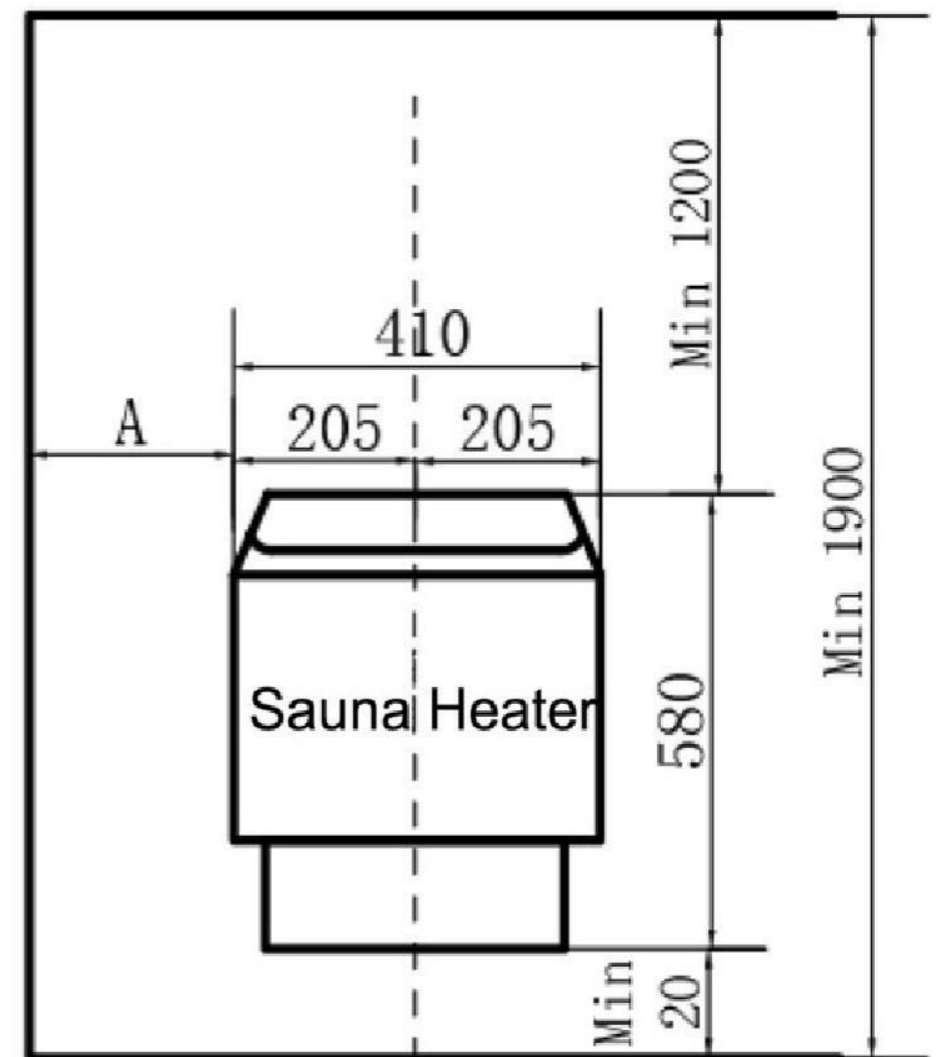
## Taulukko 1

Sauna lämmitin	Etäisyys (mm)		
	A	C	D
6 kW	100	280	150
9 kW	130	300	200

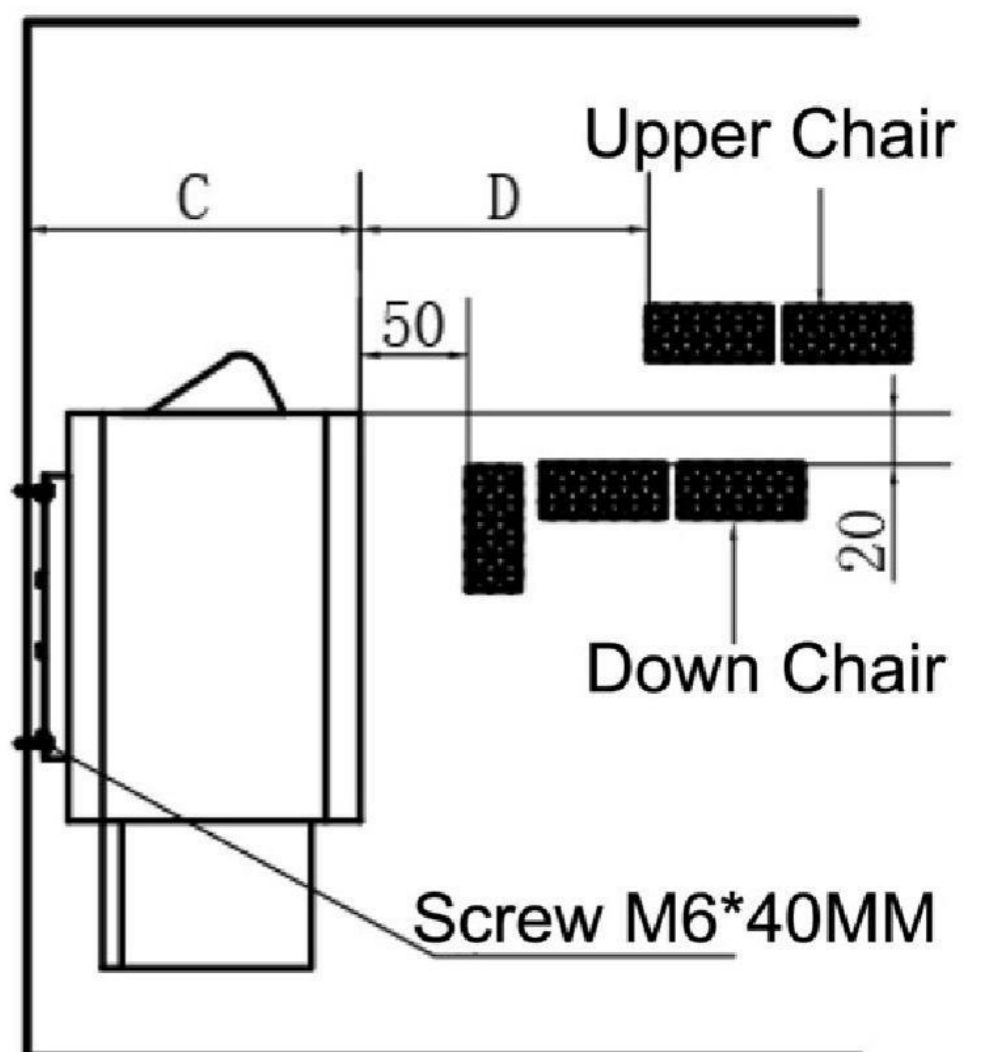
## Taulukko 2

Sauna lämmitin tyyppi	Teho	Saunahuone		Korkeus CM	Lyhin etäisyys				Yhteys	
		Tilavuus m <sup>3</sup>			Sivu CM	Liitännän etäisyys maanpinnasta 500mm	Katto CM	Maa CM	380V mm <sup>2</sup>	220V mm <sup>2</sup>
		Mini	Max							
6 kW	6KW	5	9	190	10	15	110	18	5*1.5	3*10
9 kW	9KW	9	13	190	13	20	110	18	5*2.5	3*10

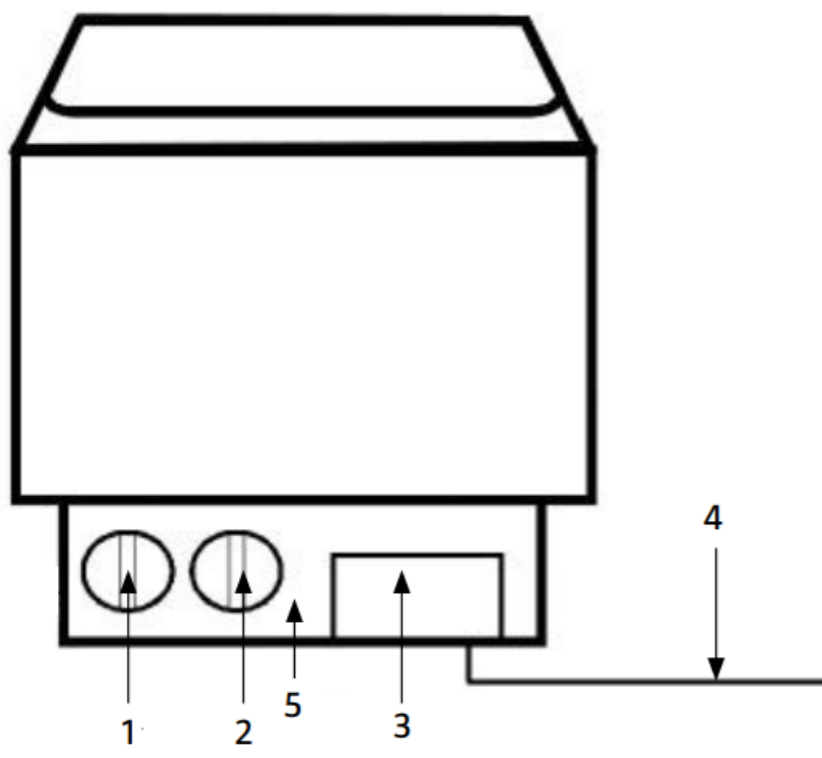
Kuva 1C



Kuva 1D

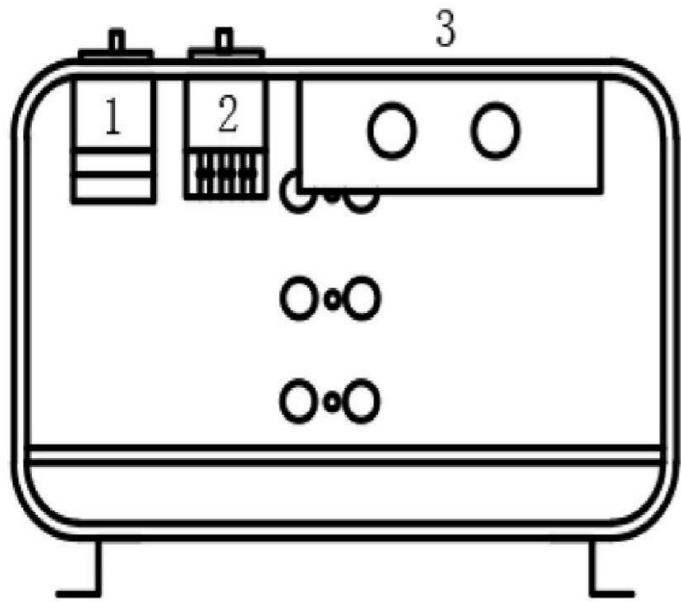


# Kuva 2

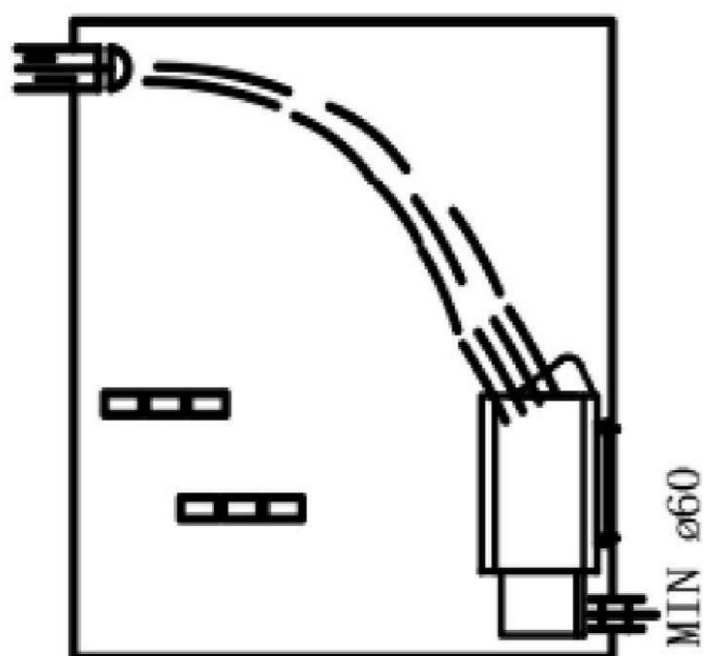


- 1. Kellokytkin
- 2. Termostaatti
- 3. Ohjainkeskus
- 4. Virtajohto
- 5. Ylilämpösuojan nollaus

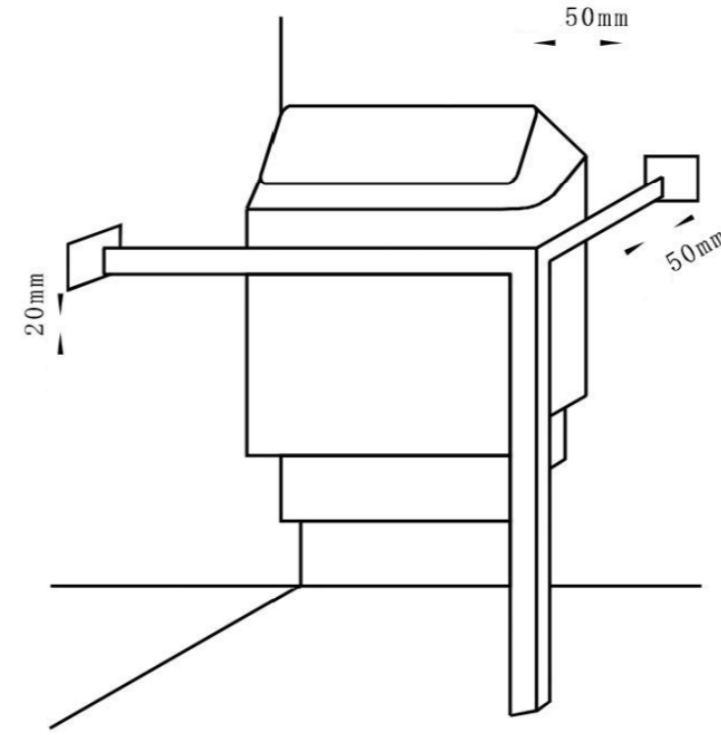
# Kuva 3



# Kuva 4

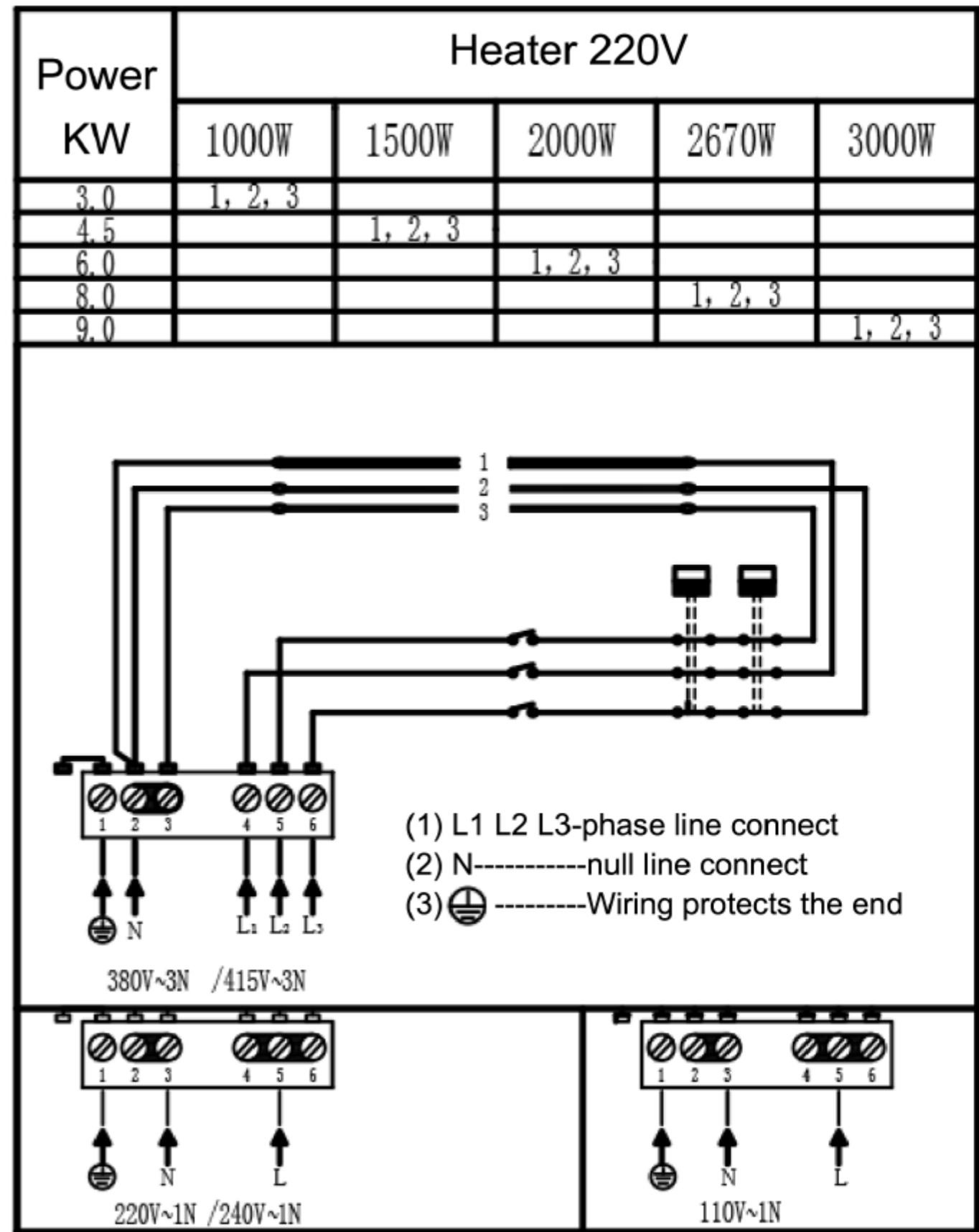


# Kuva 5



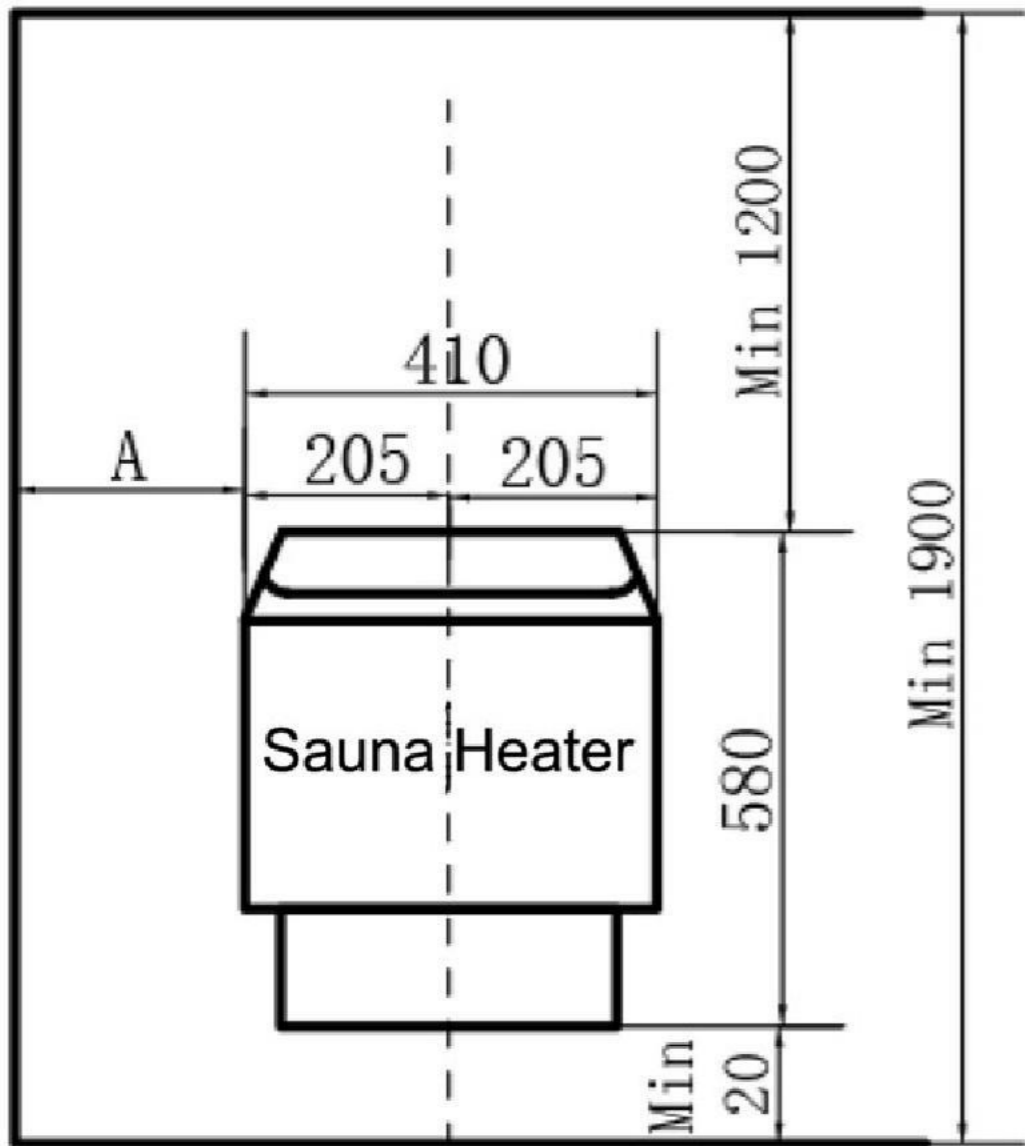
# Kuva 6

## Sisäinen ohjauspiirikaavio

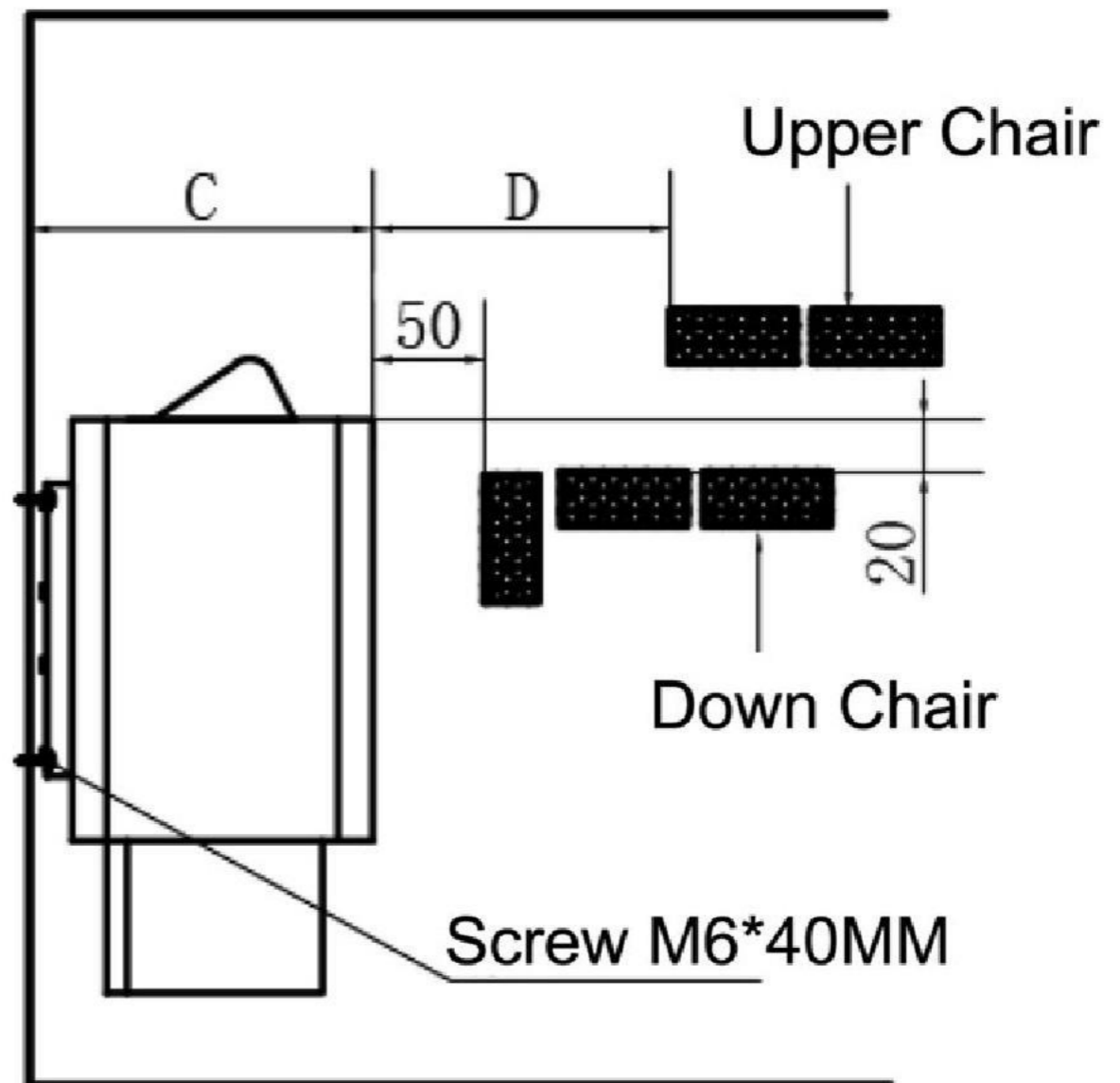


# Asennusohjeet ulkoista ohjaus saunan kiukaat

Kuva 1C



Kuva 1D



Taulukko 1

Saunan kiuas	Etäisyys (mm)		
	A	C	D
6KW	100	280	150
9KW	130	300	200

Huomautus: Eri mallien tuotteiden osalta katso parametrit.

Merkitään nimikilpeen, joka on asennettu itse tuotteeseen asennusta varten.

## Ulkoisen ohjaus kiukaan virtaliitäntä

(1) Kytke virtalähteen kolmivaiheiset johdot vastaavasti ohjaimen virransyöttöpäähän L1, L2, L3± ; Nollajohto kytketään tuloliitännän "N" -liitäntään ja suojamaadoitusjohto kytketään siniseen liittimeen.

(2) Käytä lämpötilan kestäviä johtoja ohjaimen teholähdön pään liittämiseen ja Saunan kiukaan tulopää parhaimmillaan. Liitteenä piirustukset takasivulla.

## Saunakivi:

Käytä vain sopivia saunakiviä, jotka kestävät kuumuutta ja vettä samanaikaisesti.

Saunakivi voi olla pölyinen, joten suosittelemme huuhtelemaan sen ennen kivipesään laittamista. Suurin kivi sijoitetaan pohjaan, eikä se saa olla liian tiukassa paikassa, ja kiinnitä huomiota tuulettuvan tilan jättämiseen. Kivi on vaihdettava, kun se alkaa murentua, jotta kiuas ei vaurioidu. Kiven halkaisija on yleensä 5-10 cm.

## Aseta saunan kivet

Kun kiuas ja ohjain on asennettu, aseta kiukaan päälle sopiva määrä saunakiveä. Kiuaskivien kilomäärä riippuu koosta ja pohjaratkaisusta.

Kivet asetetaan kiukaan kivitilaan lämmityselementtien (vastusten) väliin siten, että kivet tukevat toisiaan.

Kivien paino ei saa jäädä lämmityselementtien päälle.

Kiviä ei saa pinota liian tiiviisti, jotta ilmankierto kiukaan läpi ei esty. Kiviä ei myöskään saa kiilata tiiviisti lämmityselementtien väliin, vaan kivet on asetettava väljästi. Älä käytä halkaisijaltaan alle 4 cm:n kiviä.

## Varotoimenpiteet

Kiukaan sisälämpötila on erittäin korkea, joten on käytettävä laadukkaita saunakiviä. Kun kiuas on lämmittänyt ja saunavesi kastellut kiuaskiviä, tarkoitukseen soveltumattomat kivet voivat halkeilla ja vahingoittaa sähkölämmitysputkea ja haitata kiukaan lämmönkiertoa, mikä aiheuttaa vahinkoa kiukaalle.

## Ennen ensimmäistä käyttökertaa

Ensimmäisellä käyttökerralla kiukaasta voi tulla hajua ja se voi savuta hieman, kun ruostesuojaöljy palaa pois kiukaan kiukaan elementeistä. Tämä on täysin normaalia ja loppuu noin 10 minuutin lämpenemisen jälkeen.

## Takuuehdot

- 1.Sisäiselle ohjaimelle myönnetään yhden vuoden takuu.
- 2.Saunan kiukaan runko yhden vuoden ajan.
- 3.Takuuta ei myönnetä seuraavissa tapauksissa:

- (1) Asennus ei-ammattilaisten toimesta.
- (2) Virransyöttöjännitteen vaihteluväli  $> \pm 10 \% 0 \% 0$
- (3) Saunan kiukaalle asetetaan (käytetään) soveltumattomia kiviä.
- (4) Asennusta ei ole tehty käyttöohjeessa esitettyjen asennusmittojen mukaisesti.

## Sähköliitäntä

Sähköasennuksen on oltava valtuutetun sähköasentajan suorittama kansallisten säännösten mukainen.

# Varoitus

Sähköiskun vaara - Kuluttajat eivät saa korjata kiukaita itse.

Sähköiskun vaaran välttämiseksi ammattitaitoisen henkilökunnan tulee vastata asennuksesta ja siihen liittyvästä kunnossapidosta.

Saunominen ei saisi kestää yli puolta tuntia. Liian pitkä saunominen voi aiheuttaa nopeaa sydämen sykettä, lievää sydänvaivaa, heikkoutta tai huimausta. Jos edellä mainittuja oireita ilmenee, lopeta saunominen välittömästi.

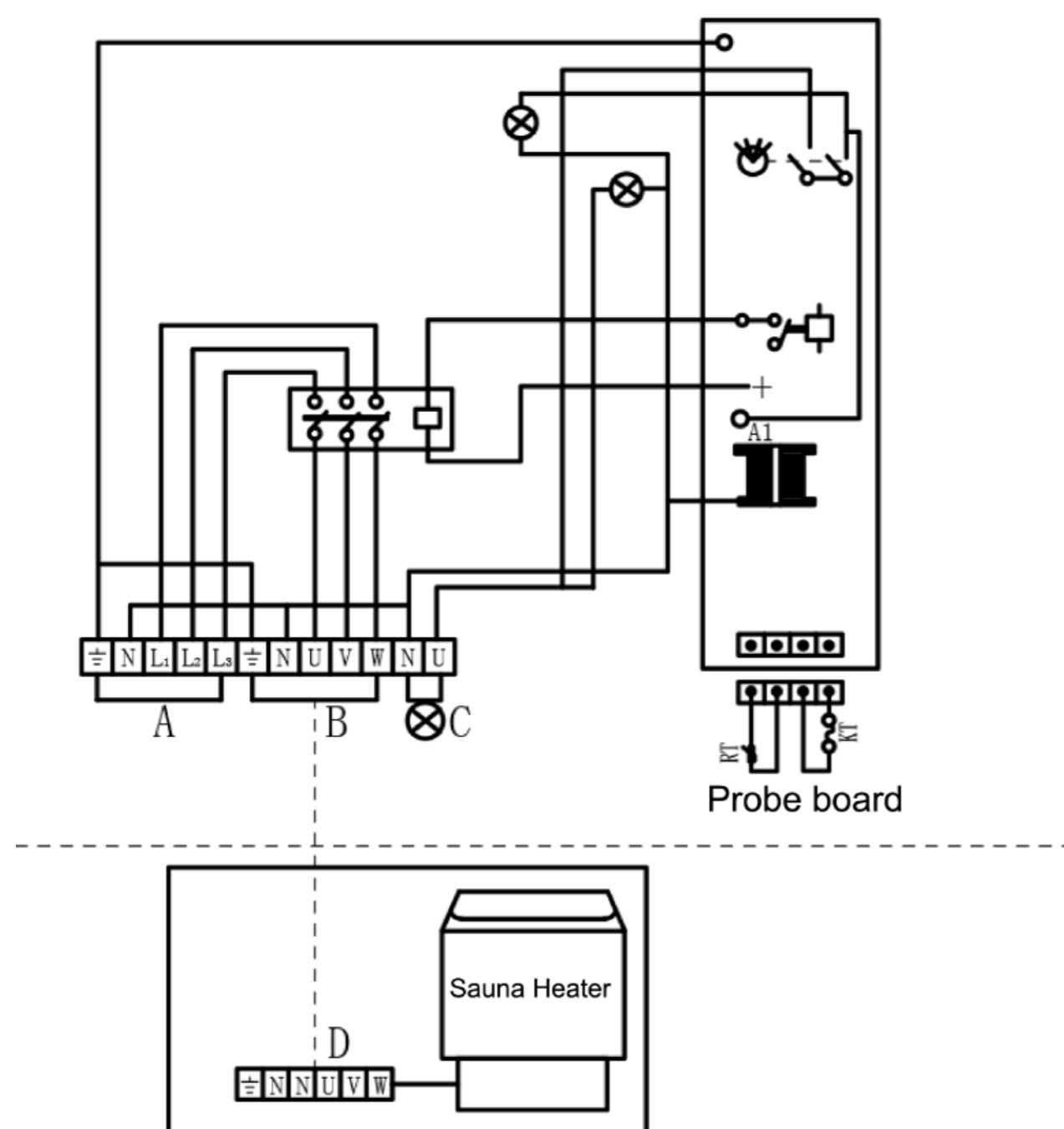
Lapset eivät saa olla saunassa ilman valvontaa eivätkä koskea ohjaimiin.

Palovammavaara: korkeasta lämpötilasta johtuen älä koske tai palauta sitä lämmitysprosessin aikana.

Älä koskaan aseta esineitä tai syttyvää materiaalia lieden päälle tai lähelle.

Älä koskaan jätä kiuasta ilman valvontaa.

## ULKOINEN OHJAUSPIIRI



**SUOMITRADING**

Suomi Trading Oy  
Realparkinkatu 12, 37570 Lempäälä

[asiakaspalvelu@suomitradng.fi](mailto:asiakaspalvelu@suomitradng.fi)

## KYLY Kuutio Sauna heater manual



**103406580 KYLY KUUTIO MUSTA 6KW SÄHKÖKIUAS 6438014385051**

**103406582 KYLY KUUTIO MUSTA 9KW SÄHKÖKIUAS 6438014385068**

	<p>Read the instructions.</p>		<p>Warning! Hot surface!</p>
	<p>Do not cover!</p>		<p>Approved in accordance with the relevant directives.</p>
			<p>Recycle discarded product in accordance with local regulations.</p>

Warning: Please read this manual carefully before use



## Fast-heating stove with overheating protection and three-phase connection.

Fitted for wall installation. The stones are sold separately.

### Sauna heater installation:

According to Figure 1 and Table 1, or the dimensions of sauna stove, install the sauna stove on the wall with the equipped screw red.

-The heater can also be installed in an alcove with a minimum height of 1900mm (Figure 1C).

NOTE Reinforce the wall behind the panel with an extra board before attaching the stove to the wall.

NOTE The stove must be installed in such a way that the control devices are visible on the free side of the stove and operating procedures can be performed easily.

-The wall behind a heater cannot be covered with flammable materials or light covers. Because the covering will cause the wall material to exceed the allowable temperature limit.

-Use qualified materials for walls and ceilings.

### Safety fence:

If you want to install a safety fence around the furnace, please follow the dimensions shown in Figure 5.

The connection of the power cord must be completed by a professional electrician and comply with current regulations. Use REVE rubber insulated cables (or similar) to connect to the main power supply of the furnace (see table).

The connection box of the furnace is equipped with wiring terminals (refer to the wiring terminals in the circuit diagram in Figure 6). The cross section of the connecting wire is the same as that of the sauna heater power wire (see table). The junction box in the sauna room must be sealed, splash-proof, and have a moisture condensation hole with a diameter of 7mm. The center of the box shall not be 500mm higher than the ground.

-Never immerse the sauna heater in water or any other liquid.

-Do not use the sauna heater if it is damaged, or not working properly.

-Repairs should be carried out by an authorised electrician.

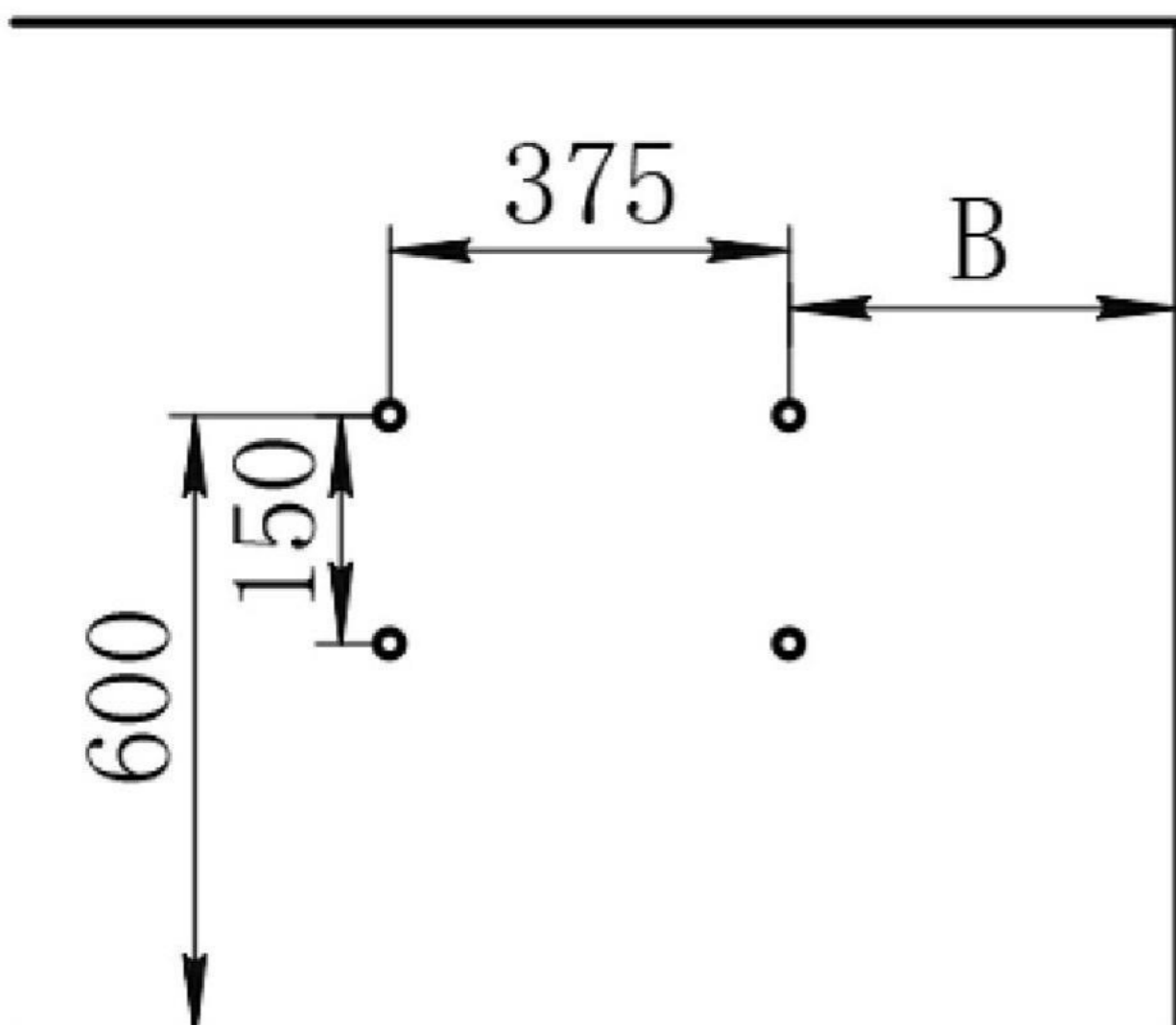
-The sauna heater is only intended for household use

-Do not put any objects on the sauna heater

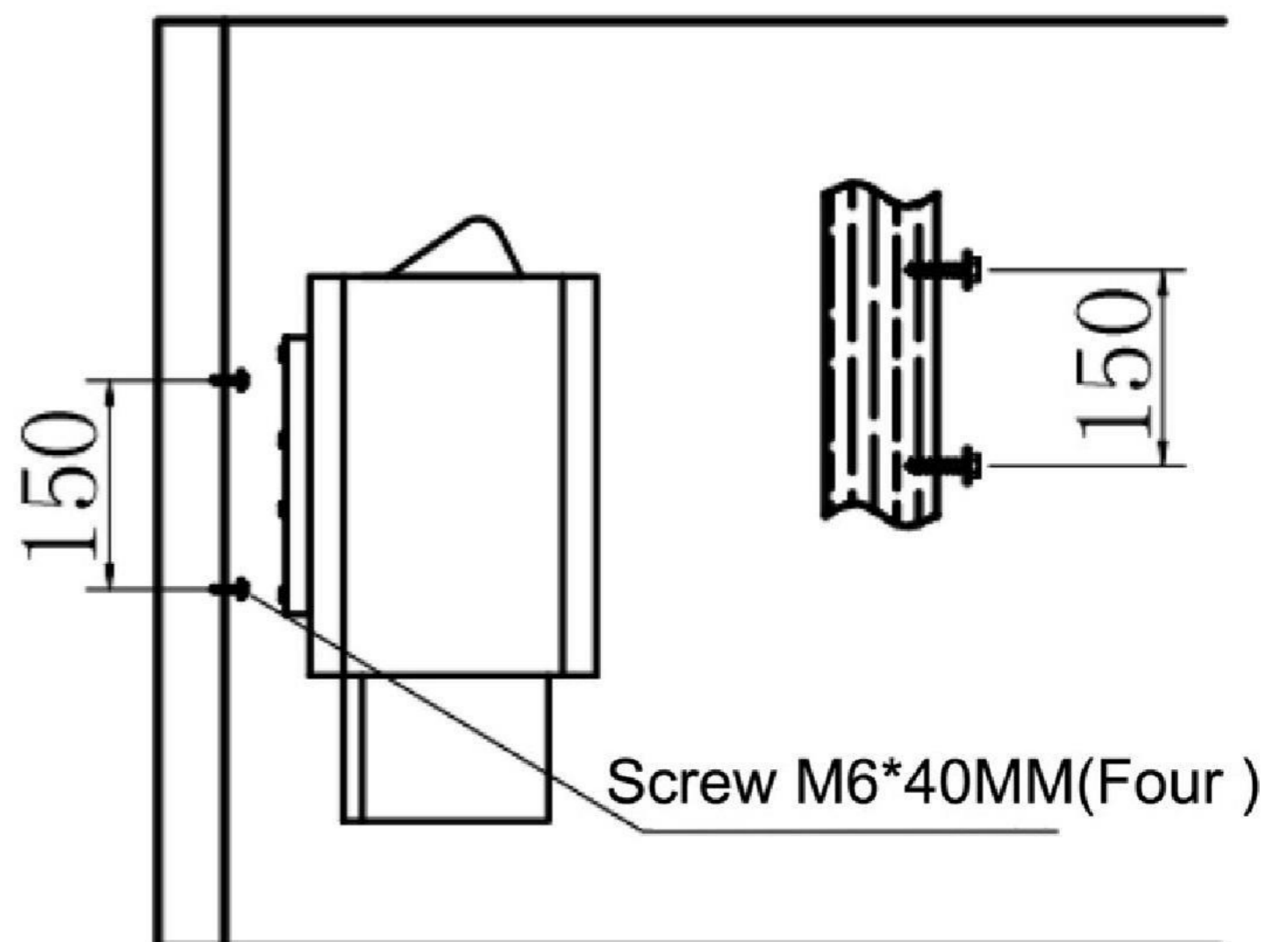
-Do not cover the sauna heater, this can deform or discolour the lid.

-Keep your hands and face away from the heater – risk of scalding.

Picture 1A



Picture 1B



## The function of the thermostat

Set the indoor temperature of the sauna room to the preset temperature. Depending on the size of the sauna room, it usually takes 30-60 minutes to reach the preset temperature. The three-phase thermostat stabilizes the sauna room to maintain a uniform and comfortable temperature. It also has a high temperature protection function. When the temperature is higher than (the highest temperature of the three-phase thermostat), the power supply will be disconnected and the reset switch will pop up. If you need to restart the device, you need to wait until the temperature of the sauna room drops to the temperature protected by the high temperature probe, press the high temperature reset switch, and the sauna heater will restart the heating function. As shown in Figure 1E

## Switch

The power switch is the main power switch of the sauna heater. The user must turn off the power switch when leaving the sauna.

## Ventilation

In order to make the sauna as comfortable as possible, the sauna room must have good ventilation. It is best to drill an fresh air hole in the wall panel near the bottom of the sauna heater to let the air in. The diameter of the air inlet should be at least 6 cm. The air outlet is best on the wall opposite to the air inlet, and the farther away from the air inlet, the better. The diameter of the air outlet should be twice the diameter of the air inlet, and it should be as far away as possible from the ground and below the upper seat. Consult a ventilation expert to ensure the best possible solution.

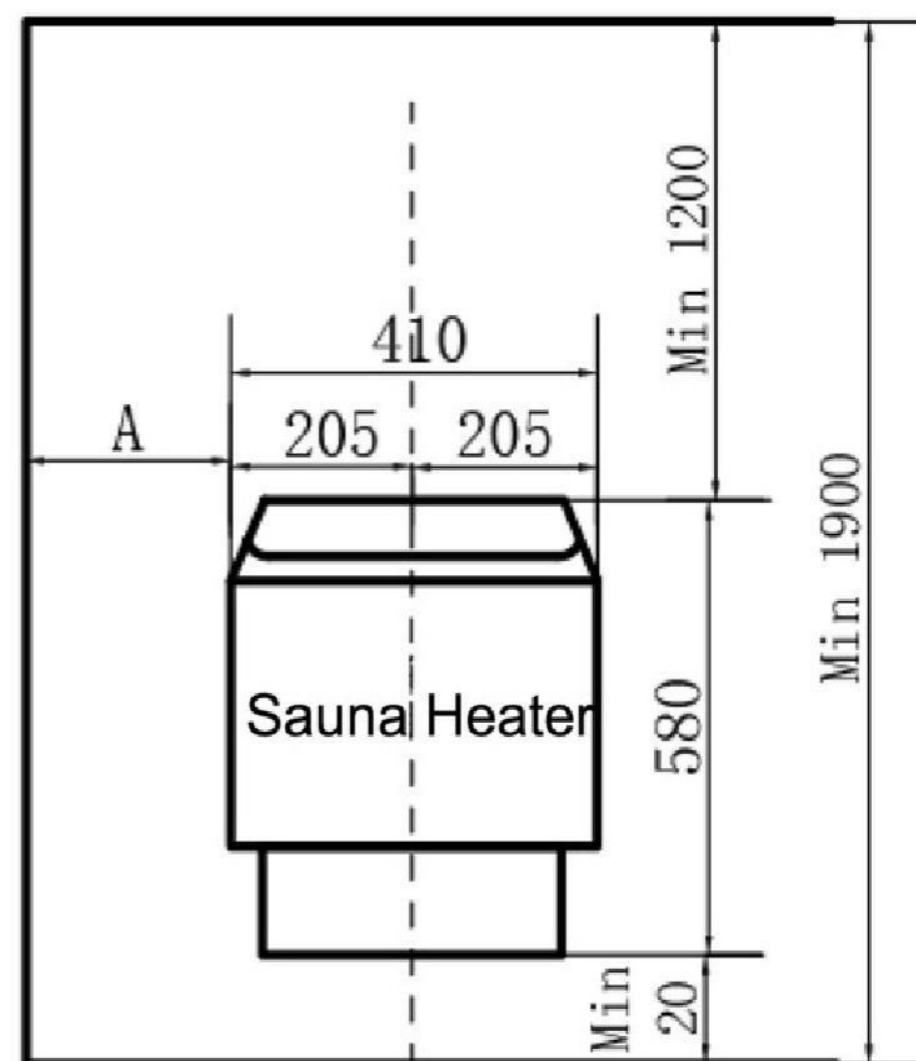
**Table 1**

Sauna heater	Distance (mm)		
	A	C	D
6 kW	100	280	150
9 kW	130	300	200

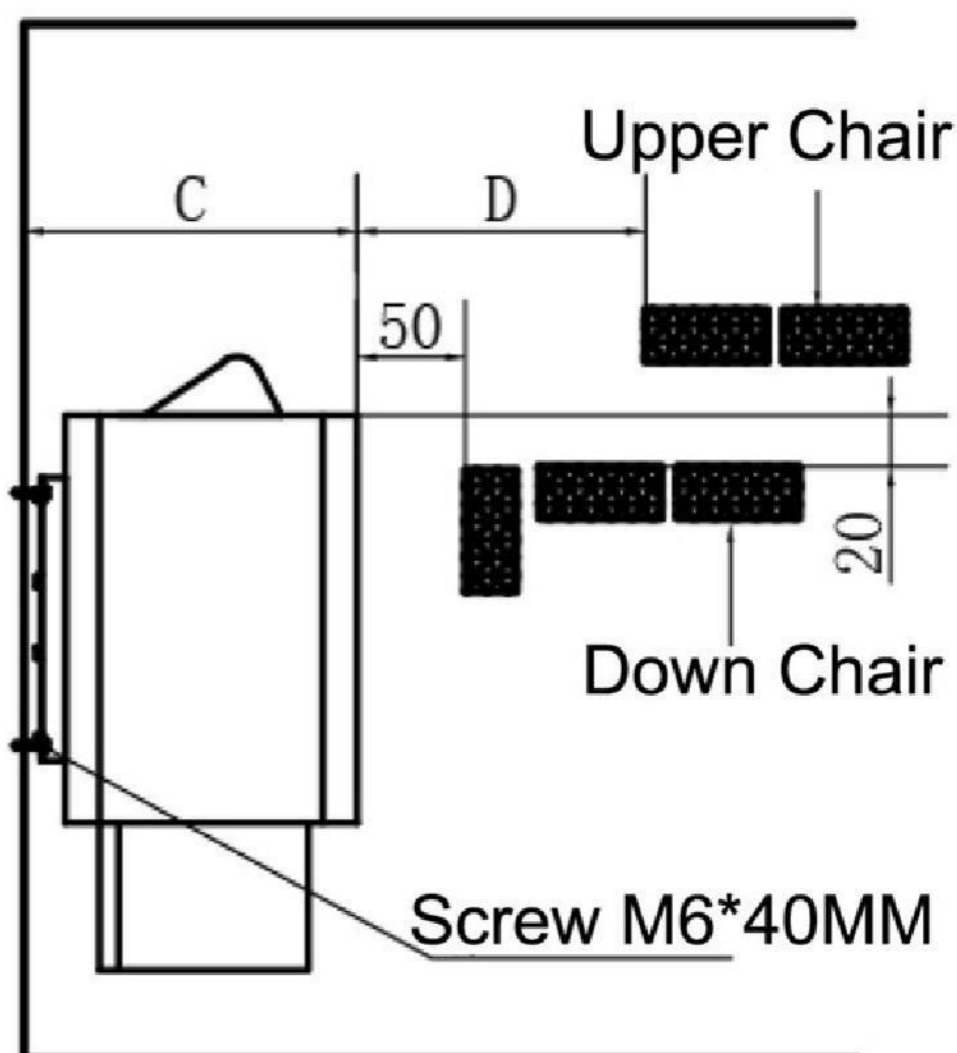
**Table 2**

Sauna heater type	Power	Sauna room		Height CM	Shortest distance				Connection	
		Volume m <sup>3</sup>			Side CM	Distance of shelf above ground 500mm	Ceiling CM	Ground CM	380V mm <sup>2</sup>	220V mm <sup>2</sup>
		Mini	Max							
6 kW	6KW	5	9	190	10	15	110	18	5*1.5	3*10
9 kW	9KW	9	13	190	13	20	110	18	5*2.5	3*10

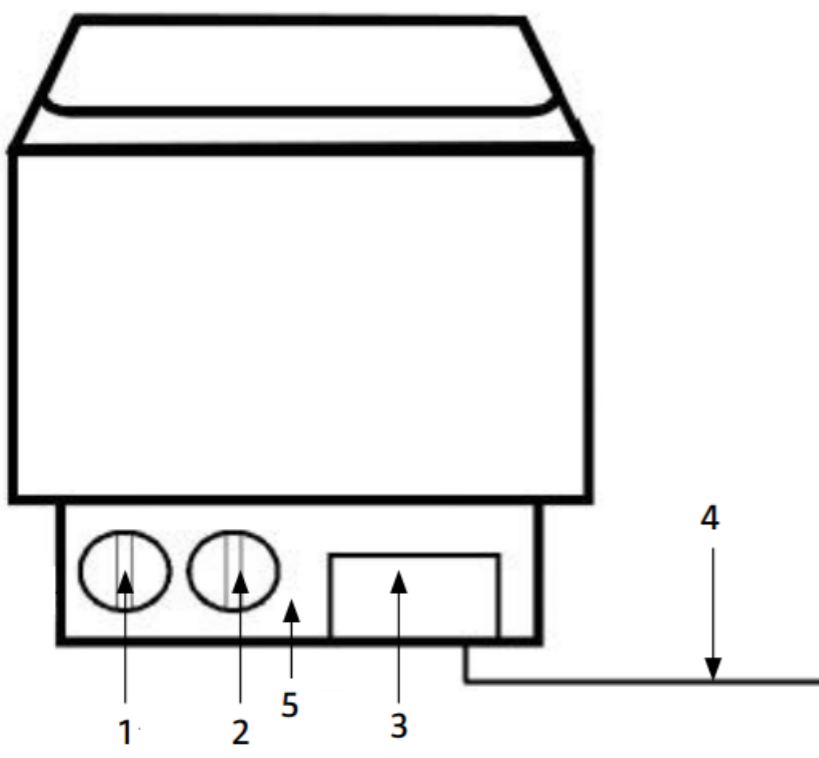
**Figure 1C**



**Figure 1D**

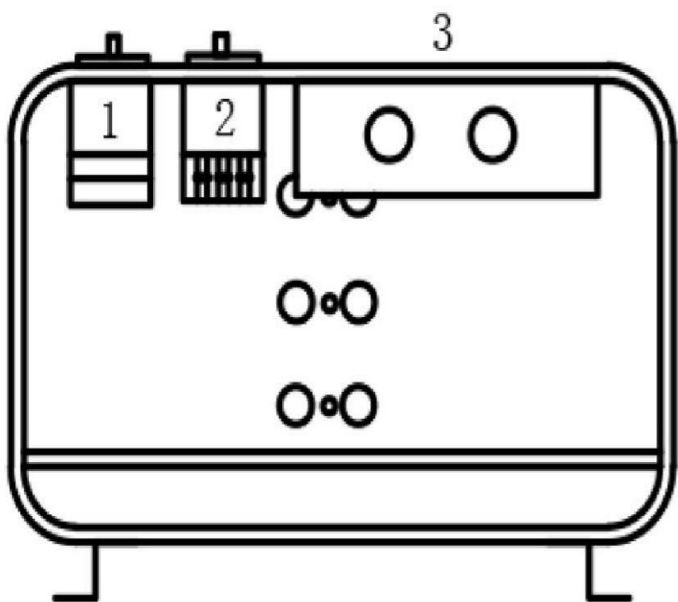


**Figure 2**

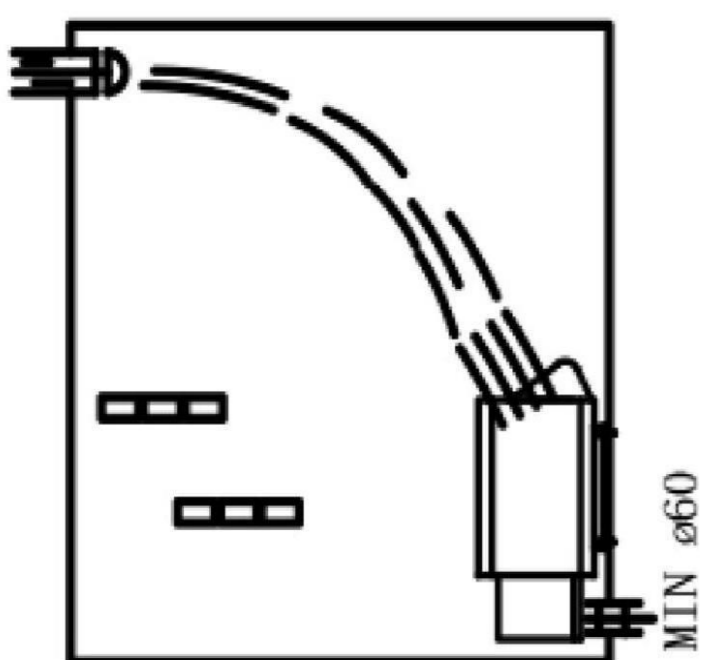


- 1. Time controller
- 2. Thermostat
- 3. Junction box
- 4. Power cord
- 5. Thermostat

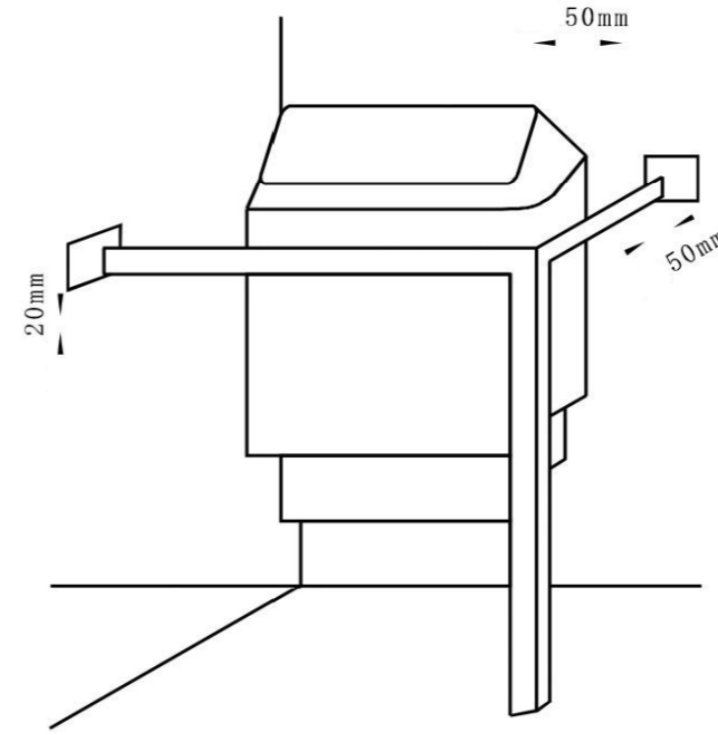
**Figure 3**



**Figure 4**

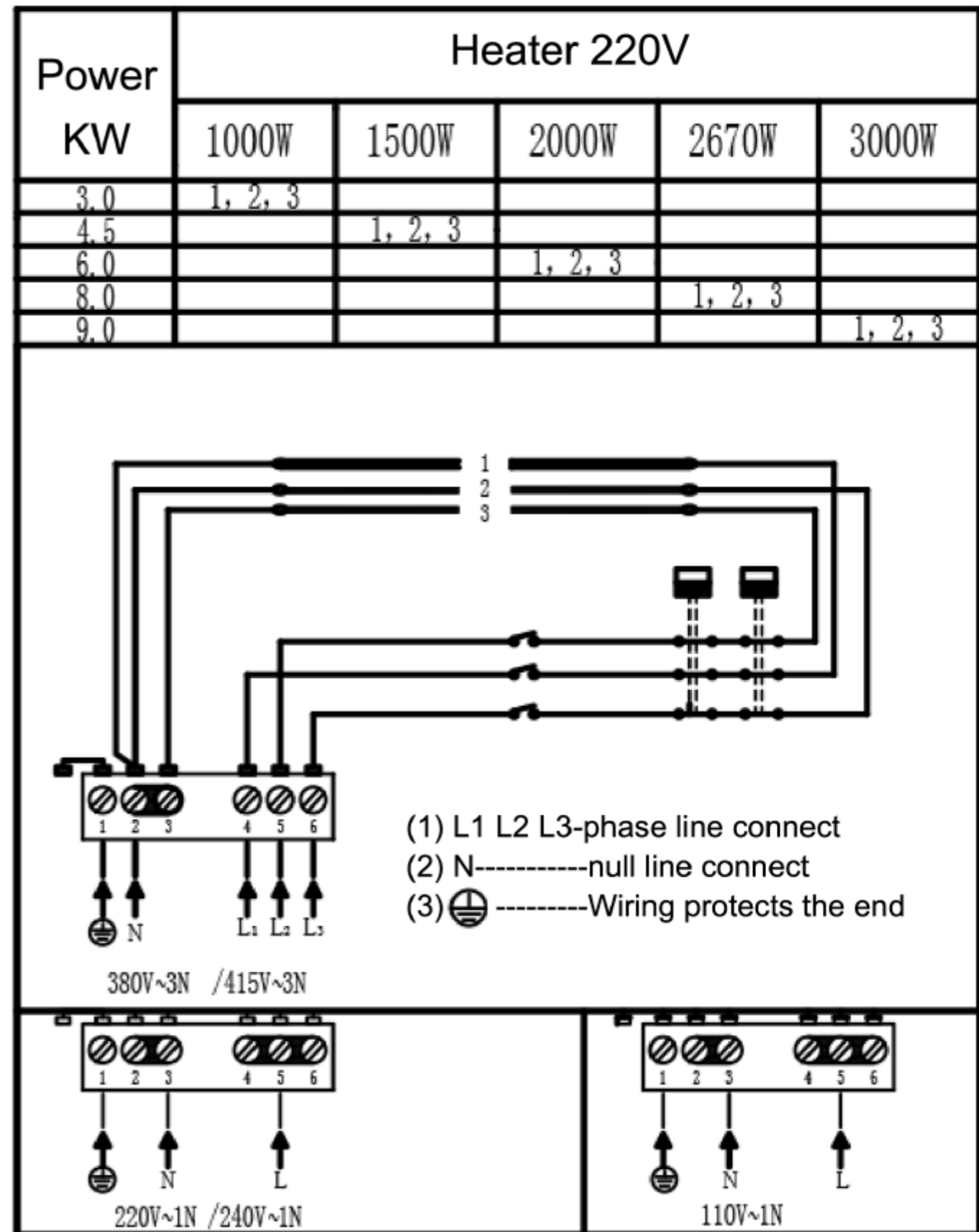


**Figure 5**



**Figure 6**

**Internal control circuit diagram**



# Installation instructions for external control sauna heaters

Figure 1C

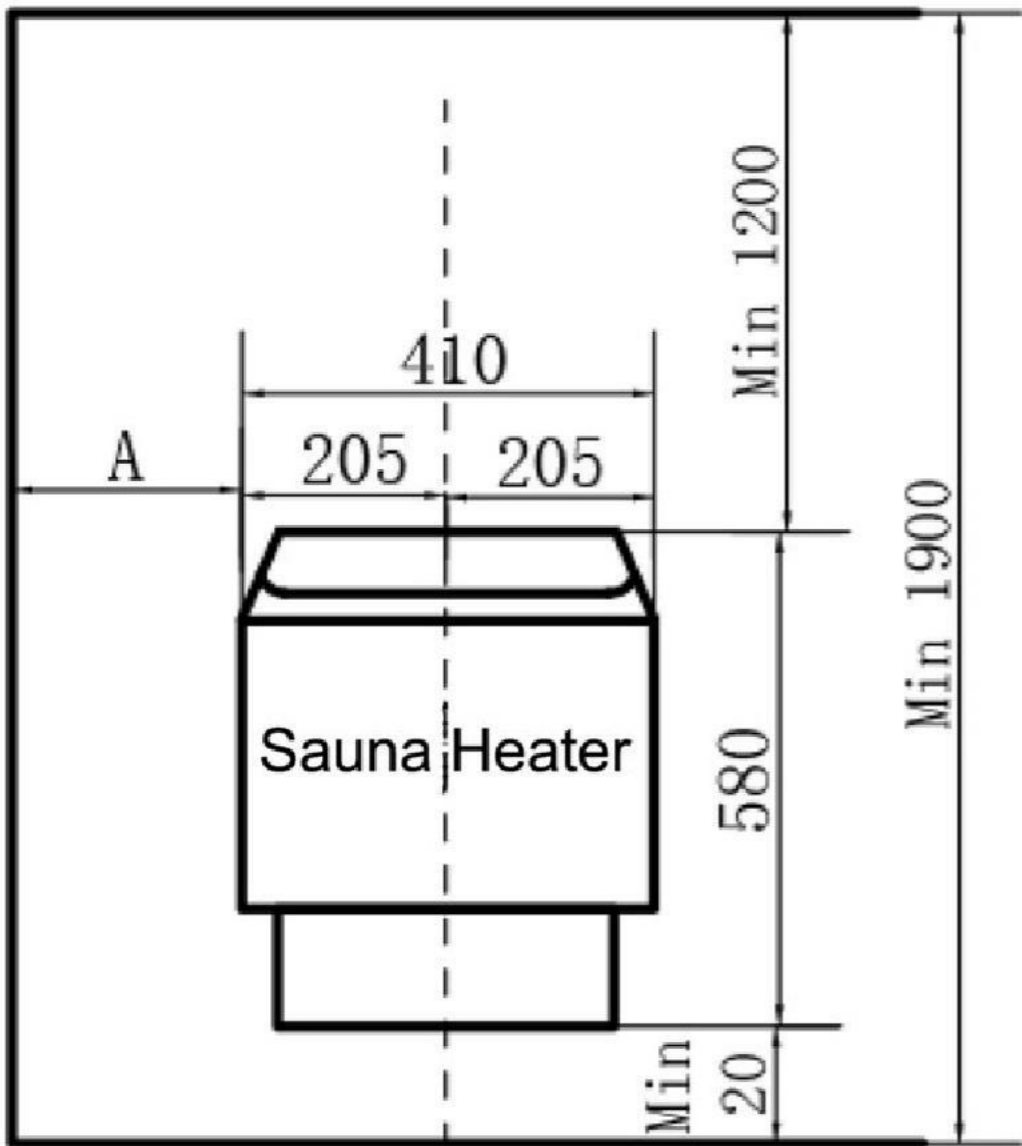


Figure 1D

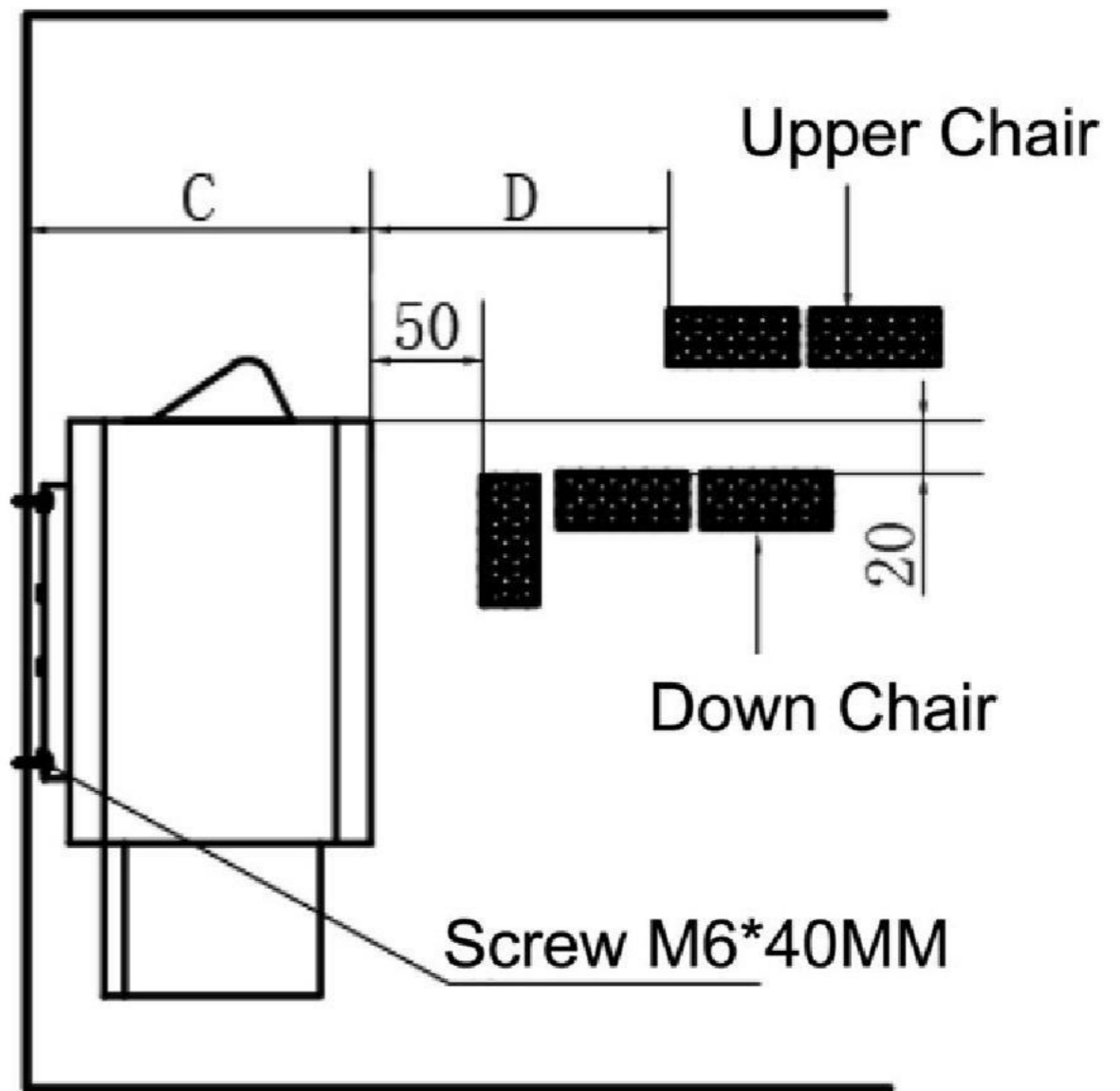


Table 1

Sauna heater	Distance (mm)		
	A	C	D
6KW	100	280	150
9KW	130	300	200

Note: For products of different models, please refer to the parameters Marked on the nameplate installed on the product itself for installation.

## External control sauna heater power connection

(1) Connect the three-phase wires of the power supply to L1,L2,L3± of the power input end of the controller respectively; The neutral wire is connected to the "N" of the input terminal, and the protective ground wire is connected to the "blue".

(2) Use temperature-resistant wires to connect the power output end of the controller and the input end of the sauna heater to the best. Attached to the drawings on the back page.

## **Sauna stone:**

Use only suitable sauna stones that can withstand the heat and water simultaneously.

The sauna stone may be dusty, so we recommend to rinse it before putting it in the stone warehouse. The largest stone is placed at the bottom, and it should not be too tight when placed, and pay attention to leaving a ventilated space. The stone must be replaced when it starts to peel to avoid damage to the sauna heater. The diameter of the stone is generally 4-8 cm.

## **Place sauna stones**

After installing the sauna heater and controller, place an appropriate amount of sauna stone on the sauna heater. The number of kilograms of stones depends on the size and layout.

The stones are laid in the stone space of the stove, between the heating elements (resistors) in such a way that the stones support each other. The weight of the stones must not remain on heating elements.

The stones should not be stacked too tightly so that the air circulation through the stove is not obstructed. Stones must also not be wedged tightly between the heating elements, but the stones must be laid loosely. Do not use stones smaller than 4cm in diameter.

## **Precautions**

The internal temperature of the sauna stove is very high, so high-quality sauna stones must be used. After the temperature difference stone is heated and watered by the stove, it is easy to burst and damage the electric heating tube, or it is easy to oxidize and hinder

the heat circulation of the stove, causing damage to the sauna stove.

## **Before using for the first time**

The first time the sauna heater is used, it may emit a smell and smoke slightly as the rust protection oil is burned off from the heating elements. This is completely normal and stops after about 10 minutes of warming-up

## **Warranty conditions**

1. The external controller is guaranteed for one year.
2. The main body of the sauna heater is guaranteed for one year.
3. Warranty will not be provided under the following circumstances:

(1) Install or disassemble the internal structure by non-professionals.

(2) Power supply voltage fluctuation range  $> \pm 10\%$

(3) Inferior stones are placed (used) on the sauna stove.

(4) Installation was not done according to the installation dimensions in the manual.

## **Electrical connection**

The electrical installation should be carried out by an authorised electrician in compliance with national regulations.

# Warning

Danger of electric shock-Consumers are not allowed to repair sauna heaters by

Themselves. In order to avoid the danger of electric shock, qualified personnel should

Be responsible for installation and related maintenance.

Sauna baths should not exceed half an hour. A sauna bath for too long may cause

rapid heartbeat, slight heart discomfort, weakness or dizziness. If the above symptoms occur, please stop the sauna immediately.

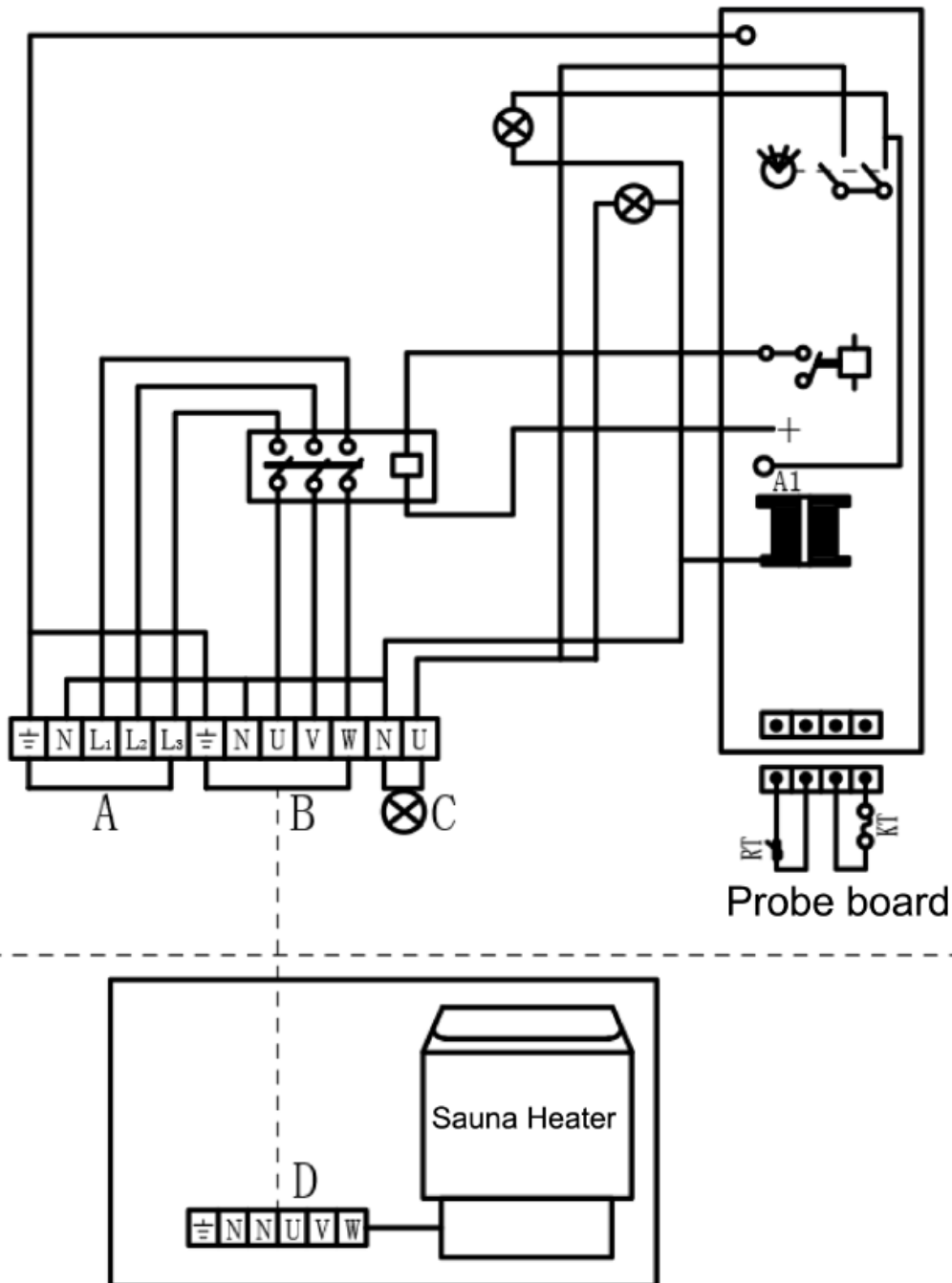
Children must go to the sauna with recognized accompaniment.

Burn hazard: due to the high temperature, please do not touch or return it during heating process

Never place objects or flammable material on or near the stove

Never leave the stove unattended.

# EXTERNAL CONTROL CIRCUIT



**SUOMITRADING**

Suomi Trading Oy  
Realparkinkatu 12, 37570 Lempäälä

[asiakaspalvelu@suomitrading.fi](mailto:asiakaspalvelu@suomitrading.fi)