

# PAINEILMAKÄYTTÖISTEN TYÖKALUJEN KÄYTTÖOHJEET



## PAINEILMAKÄYTTÖINEN RULLANAULAIN

Malli MCN70



### TÄRKEÄÄ:

Lue turvallisuus- ja käyttöohjeet huolellisesti ennen käyttöä.  
Säilytä ohje myöhempää tarvetta varten.



### Jäännösriskit

Ohjeiden mukainen käyttö ei poista kaikkia jäännösriskejä. Seuraavat vaarat voivat ilmetä laitteen rakenteen ja suunnittelun yhteydessä:

- Keuhkovauriot, jos hengityssuojainta ei käytetä.
- Kuulovauriot, jos kuulonsuojaimia ei käytetä.
- Laitteen tärinästä ja pitkäaikaisesta käytöstä, väärästä käytöstä tai puutteellisesta ylläpidosta johtuvat terveyshaitat.

Käytä suojalaseja.



2016



### SISÄLTÖ: PIKAKÄYTTÖOPAS

- TEKNISET TIEDOT
- TURVAOHJEET
- KESKEISET OSAT
- TÄRKEÄÄ TIETOA
- KIINNIKETYYPIT
- KÄYTTÖOHJE
- YLLÄPITO
- VIANETSINTÄ
- RÄJÄYTYSKUVA
- OSALUETTELO

Käännös alkuperäisestä ohjeesta

# TEKNISET TIEDOT

Kapasiteetti (määrä)	225–300 kpl
Naulan pituus	45–70 mm
Käyttöpain:	80–120 psi (6–8 baaria)
Enimmäispaine:	120 psi (8,3 baaria)
Ilmankulutus:	0,038 CF/SYKLI @ 90 psi
Ilmaliitin:	1/4" (6,35 mm)
Ulkomitat:	315*128*306 mm
Paino:	3,5 kg

SCFM: Standard cubic feet per minute (volumetrinen ilmavirtaus standardoidussa lämpötilassa ja paineessa).

## Ympäristövastuut

Kierrätä epätarpeellinen tavara sen sijaan, että heittäisit ne jätteisiin. Lajitele työkalut, letkut ja pakkaus, ja toimita ne kierrätyskeskukseen ympäristöystävällistä hävittämistä varten.

## Turvaohjeet

Käyttöohje sisältää tietoja henkilöturvallisuuden suojaamisesta ja laiteongelmien välttämisestä. Ohjeen lukeminen ja ymmärtäminen ennen tuotteen käyttöä on erittäin tärkeää. Alla luetellut symbolit osoittavat näitä tietoja.



### VAARA!

**Mahdollinen vaara, joka johtaa vakavaan loukkaantumiseen tai kuolemaan.**



### VAROITUS!

**Mahdollinen vaara, joka voi johtaa vakavaan loukkaantumiseen tai kuolemaan.**



### HUOMIO!

**Mahdollinen vaara, joka voi aiheuttaa lievään loukkaantumiseen tai laitteen vahingoittumiseen.**

**Huomaa - Sanaa "huomaa" käytetään sellaisen tiedon yhteydessä, jonka käyttäjän on tiedettävä laitteesta. HENKILÖTURVALLISUUS**

Näillä varotoimilla varmistetaan käyttäjän ja hänen kanssaan työskentelevien henkilöturvallisuus. Lue ja sisäistä varotoimet.



### VAARA!

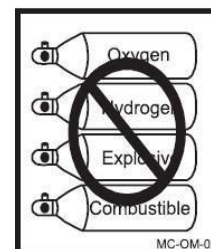
**Mahdollinen vaara, joka johtaa vakavaan loukkaantumiseen tai kuolemaan.**

Pidä lapset poissa työalueelta. Älä anna lasten käyttää työkalua. Suojele ilmaletkua kuumuudelta, öljyltä ja teräviltä kulmilta. Tarkasta ilmaletku kulumien varalta ennen jokaista käyttöä ja varmista, että liitokset ovat kunnossa. Varmista aina, että työkalu on tukevasti kiinni, jotta molemmat kädet ovat vapaina työkalun käyttöön. Varmista aina, että työkalu on pysähtynyt ennen kuin lasket sen alas käytön jälkeen, jotta vältytään työkaluun tai käyttäjään kohdistuvilta vahingoilta.

Varmista tukeva jalansija ja hyvä tasapaino.



**Älä käytä happea tai muuta syttyvää tai kaasupullossa olevaa kaasua paineenlähteenä.** Tämän varoituksen laiminlyöminen voi aiheuttaa räjähdysen ja vakavan henkilövahingon tai kuoleman. Käytä vain paineilmaa. Käytä vähintään 7,6 metrin pituista letkua työkalun liittämiseksi kompressoriin. Ohjeen noudattamatta jättäminen johtaa vakavaan vahinkoon tai kuolemaan.



**Sähköiskuvaara:** Älä altista kompressoria vedelle. Säilytä sitä sisätiloissa.

Katkaise kompressorin verkkovirta ennen sen huoltamista. Kompressorin on oltava



maadoitettu. Älä käytä maadoitussovittimia.

**Henkilövahinkovaara:** Älä osoita paineilmaa letkusta muita päin.



**Hengittämisvaara:** Älä hengitä kompressorin luomaa paineilmaa.



**Halkeamisvaara:** Älä muuta painekeytkimen tai varoventtiilin asetuksia. Niiden asetukset on määritelty tehtaalla. Painekeytkimeen tai varoventtiilin kajoaminen voi johtaa henkilö- tai omaisuusvahinkoon.



**Palovamman vaara:** Pumppu ja pakoputki kuumenevat voimakkaasti. Vältä palovammoilta ja muilta vahingoilta olemalla koskettamatta pumppua, pakoputkea tai siirtoputkea kompressorin käydessä. Anna kompressorin jäähtyä ennen kuin ryhdyt huoltamaan sitä. Pidä lapset poissa laitteen lähetyiltä.



**Halkeamisvaara:** Varmista, että paineensäädin on asetettu niin, että kompressorin lähtöpaine on pienempi kuin työkalun enimmäispaine. Vedä renkaasta ja varmista, että venttiilit liikkuvat vapaasti ennen kompressorin käynnistämistä.

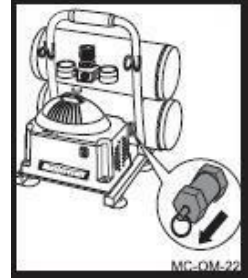
Tyhjennä vesi säiliöstä jokaisen käytön jälkeen. Älä hitsaa tai korjaa säiliötä.

Vapauta paine letkusta ennen sen irrottamista tai tarvikkeiden liittämistä.



### **VAROITUS!**

Mahdollinen vaara, joka voi johtaa vakavaan loukkaantumiseen tai kuolemaan.



Älä anna ammattitaidottomien tai kouluttamattomien henkilöiden käyttää paineilmatyökalua.

Älä käytä paineilmatyökalua muuhun kuin sen alkuperäiseen käyttötarkoitukseen.

Älä käytä paineilmatyökalua, jos sinua ei ole koulutettu siihen. Jätä työkalun käyttö pätevälle henkilölle.

Aseta kompressorin hyvin tuuletettuun tilaan niin, että lähin seinä on vähintään 31 cm:n päässä. Suojaa paineilmaletkua ja sähköjohtoa iskuilta ja pistoilta. Tarkasta niiden kunto viikoittain ja vaihda tarvittaessa uusiin.

Käytä aina kuulonsuojaimia kompressorin kanssa. Suojainten käyttämättä jättäminen voi johtaa kuulon heikkenemiseen. Älä kannä käynnissä olevaa kompressorin.

Älä käytä kompressorin, jos se ei seiso tukevasti.

Älä käytä kompressorin katolla tai korkealla paikassa, jossa se voi pudota tai kaatua. Vaihda vaurioitunut painemittari uuteen ennen käytön jatkamista.



### **HUOMIO!**

Mahdollinen vaara, joka voi aiheuttaa lievään loukkaantumiseen tai laitteen vahingoittumiseen. Varmista aina, että työkalu on pysähtynyt ennen kuin kytket paineilmanlähteen.

Älä käytä kelloja, koruja, rannekeita tai löysiä vaatteita paineilmatyökaluja käyttäessäsi.

Älä ylikuormita työkalua. Anna työkalun toimia optiminopeudellaan, jotta tehokkuus olisi kaikista paras.

Älä käytä ilmaa vuotavaa työkalua tai työkalua, jonka osat ovat vaurioituneet tai puuttuvat, tai joka tarvitsee huoltoa.

Varmista, että kaikki ruuvit ovat kireällä.

Turvallisuuden ja työkalun toiminnan takaamiseksi tarkasta liipaisimen, turvalaitteiden ja jousien vapaa liikkuvuus päivittäin.

Pidä ilmatyökalut puhtaina ja voideltuina. Päivittäinen voitelu on tarpeen korroosion ja mahdollisten hajoamisen välttämiseksi.

Varmista myös, ettei lattia ole liukas ja käytä liukumattomia kenkiä. Pidä lattia puhtaina ja tyhjänä.

Noudata kaikkia työpajan turvallisuusohjeita ja säännöksiä, kun käytät työkalua.

Kanna työkalua ainoastaan kahvasta. Älä kannä työkalua sormi liipaisimella. Älä kannä työkalua letkusta, lippaasta tai muusta osasta.

Älä käytä työkalua pakkasessa tai lämpötilan ollessa lähellä nollaa, sillä se voi johtaa työkalun hajoamiseen.

Älä säilytä työkalua pakkasessa, sillä se voi johtaa venttiilien jäätymiseen.

Öljyn käsittely ja varastointi: Käytä riittävästi tuuletetussa tilassa. Pidä öljy poissa silmistä, iholta ja vaatteilta. Vältä sumun tai suihkun hengittämistä. Säilytä tiiviissä astiassa viileässä, kuivassa ja hyvin tuuletetussa tilassa, jossa ei ole yhteensopimattomia nesteitä.



### HUOMIO!

Mahdollinen vaara, joka voi aiheuttaa lievään loukkaantumiseen tai laitteen vahingoittumiseen. Irrota työkalu paineilmasta ja sammuta kompressorin ennen huoltotoimiin ryhtymistä, vaihtaessasi tarvikkeita, kun et käytä työkalua, kun annat sen toiselle henkilölle ja jättäessasi sen vaille silmälläpitoa. Näiden ohjeiden noudattamatta jättäminen voi johtaa lievään loukkaantumiseen tai laitteen vahingoittumiseen.



### Käytä suojalaseja ja kuulosuojaimia:

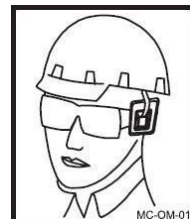
Käytä sivuilta suojaavia suojalaseja käyttäessäsi työkalua/kompressorin ja varmista, että työalueen muillakin henkilöillä on suojalasit.

Käytä **ANSIZ87.1-standardin** mukaisia suojalaseja.

Niiden on suojattava lentäviltä edestä ja sivuilta lentäviltä hiukkasilta.

Ilmatyökalut ovat kovaäänisiä ja voivat aiheuttaa kuulovaurioita. Käytä aina kuulosuojaimia estääksesi kuulovauriot. Näiden ohjeiden noudattamatta jättäminen voi johtaa lievään loukkaantumiseen.

HUOMAA Kierrätä epätarpeellinen tavara sen sijaan, että heittäisit ne jätteisiin. Lajittele työkalut, letkut ja pakkaus, ja toimita ne kierrätyskeskukseen ympäristöystävällistä hävittämistä varten.



## KESKEISET OSAT



Nro	Kuvaus	Nro	Kuvaus	Nro	Kuvaus			Nro	Kuvaus
1	Lipas	2	Runko	3	Sylinterinkansi	4	Liipaisin	5	Syöttöilman liitin

## TÄRKEÄÄ TIETOA

Yhteensopivat kompressorit

### OHJEET ASIANMUKAISEEN KÄYTTÖÖN

Muista käyttää asianmukaista kompressorin ilmatyökalujen kanssa. Kompressorin on kyettävä tuottamaan vähintään [180 litraa minuutissa 6,2 baarin paineella](#), jotta työkalu toimii keskeytyksettä.

### Yleinen käyttö

Naulain lyö 45-70 mm:n rullanauvoja. Siinä on valettu alumiinikotelo ja mukava kahva, jotka takaavat optimaalisen hallittavuuden ja mukavuuden myös pitkäaikaisessa käytössä. Sen tasapaino varmistaa hyvän vakauden, ja ergonominen muotoilu takaa helppokäyttöisyyden. Sen karkaistu iskuri takaa pidemmän käyttöiän, vähäisen ilmankulutuksen ja alhaisen melutason. Naulain on suunniteltu erityisesti ammattikäyttöön.

## Ilmajärjestelmä

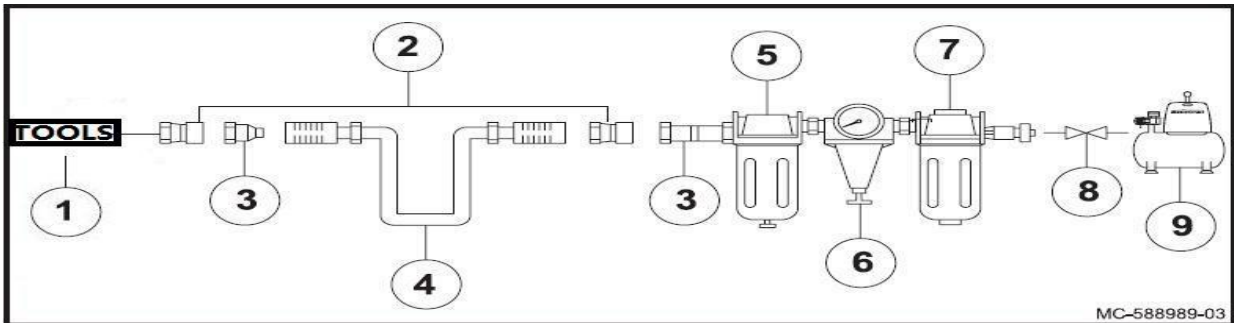
- Käytä puhdasta, kuivaa ja säädettyä paineilmaa 6-8 baarin paineella.
- Älä ylitä tai alita enimmäis- ja vähimmäispainetta. Työkalun käyttö väärällä paineella (liian alhainen tai korkea) aiheuttaa meluhaittoja tai työkalun nopean kulumisen.



### VAROITUS!

Mahdollinen vaara, joka voi johtaa vakavaan loukkaantumiseen tai kuolemaan.

- Pidä kädet ja muut kehosi osat etäällä työkalun suuttimesta ja työalueelta, kun kytket paineilman. Ohjeen noudattamatta jättäminen johtaa vakavaan vahinkoon tai kuolemaan.
- Suosittelemme suodattimen, säätimen ja voitelulaitteen käyttöä ja sijoittamista niin lähelle työkalua kuin mahdollista.
- Jos suodatinta, säädintä ja voitelulaitetta ei asenneta, kaada kuusi tippaa kompressorijälyä syöttöliittimeen ennen jokaista käyttöä.
- Jos suodatin, säädin ja voitelulaite asennetaan, pidä ilmansuodatin puhtaana. Likainen ilmansuodatin vähentää ilmanpainetta, mikä huonontaa tehoa.
- Parhaan tehon saat asentamalla pikaliittimen työkaluun ja letkuun.
- Varmista, että kaikki paineilmalitokset ovat tiiviitä, jotta paine ei pääse karkaamaan.



NRO	Kuvaus	NRO	Kuvaus	NRO	Kuvaus
1	AEROPRO-naulain	4	Ilmaletku	7	Suodatin
2	Pikaliitin	5	Voitelulaite	8	Sulkuventtiili
3	Pikaliitin	6	Säädin (0–8,3 baaria)	9	Paineilmakompressori



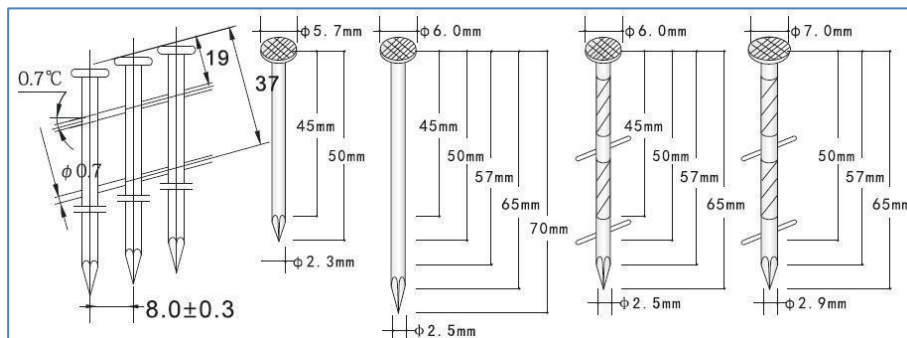
### VAROITUS!

Mahdollinen vaara, joka voi johtaa vakavaan loukkaantumiseen tai kuolemaan. Älä käytä viallista työkalua. Älä käytä happea, hiilidioksidia tai muuta syttyvää tai kaasupullossa olevaa kaasua paineenlähteenä. Älä käytä laitetta palavien nesteiden tai kaasujen lähetyksillä.

Pidä kädet ja muut kehosi osat etäällä naulaimen kärjestä käytön aikana. Älä osoita työkalulla muita ihmisiä.

Älä yritä poistaa tukosta ilman paineilman irrottamista. Älä ammu naulaa aiemman naulan päälle. Ohjeen noudattamatta jättäminen johtaa vakavaan vahinkoon tai kuolemaan.

## KIINNIKETYYPIT





## **VAROITUS!**

Mahdollinen vaara, joka voi johtaa vakavaan loukkaantumiseen tai kuolemaan.

- Muiden naulojen käyttäminen johtaa työkalun jumitumiseen. Ohjeen noudattamatta jättäminen johtaa vakavaan vahinkoon tai kuolemaan.

# **KÄYTTÖOHJE**

## **4.1 Työkalun valmistelu ensimmäistä käyttökertaa varten**

Lue käyttöohjeet ennen laitteen käyttöönottoa. Noudata turvatoimia tarkasti välttyäksesi henkilö- ja omaisuusvahingoilta.

## **4.2 Liitos paineilmajärjestelmään**

Varmista, että paineilmajärjestelmän paine ei ylitä naulaimen suurinta sallittua käyttöpainetta. Aseta paine ensin alimpaan sallittuun käyttöpaineeseen (katso **TEKNISET TIEDOT**).

Tyhjennä lipas, jotta naulaa ei ammuta seuraavassa vaiheessa, jos naulaimen sisäiset osat eivät sattumalta ole alkuasennossaan huolto- ja ylläpitotöiden tai kuljetuksen jälkeen.

Liitä naulain paineilmaan asianmukaisella paineletkulla, jossa on pikaliittimet.

Tarkasta naulaimen toimivuus painamalla naulain puupalaa vasten ja painamalla liipaisinta kerran tai kahdesti.

## **4.3 Lipaan täyttäminen**

Käytä vain **TEKNISISSÄ TIEDOISSA** (katso 1.1) mainittuja nauloja.

Kun täytät lipasta, älä suuntaa naulainta itseäsi tai muita henkilöitä tai eläimiä kohti.

## **4.4 Työkalun käsittely**

Noudata tämän oppaan käyttöohjeita.

Kun olet varmistanut, että naulain toimii oikein, paina naulain työkappaletta vasten ja paina liipaisinta.

Tarkasta, että naula on uponnut työkappaleeseen oikealla tavalla.

- Jos naula jää pintaan, lisää painetta 0,6 baaria kerrallaan tarkistaen välissä uuden asetuksen tulokset.
- Jos naula uppoaa liian syväälle, vähennä painetta 0,6 baaria kerrallaan tarkistaen välissä uuden asetuksen tulokset.

Pyri käyttämään pienintä mahdollista paineasetusta. Sillä on kolme merkittävää hyötyä:

1. energiansäästö
2. alhaisempi melutaso
3. naulain kuluu vähemmän. Vältä painamasta liipaisinta silloin, kun lipas on tyhjä.

Viallinen tai väärin toimiva naulain on välittömästi irrotettava paineilmasta ja toimitettava asiantuntijan tutkittavaksi. Irrota työkalu paineilmasta pidempien taukojen ajaksi ja työpäivän päätyttyä. Suosittelemme myös tyhjentämään lipaan.

Suojaa naulaimen liittimet ja letkut lialta ja karkeilta pölyhiukkasilta, hiekalta jne. Ne aiheuttavat naulaimen ja liittinten vaurioihin.

### **VAARA!**

Mahdollinen vaara, joka johtaa vakavaan loukkaantumiseen tai kuolemaan.

- Irrota työkalu paineilmasta ennen lippaan täyttämistä.
- Älä osoita työkalulla muita ihmisiä, kun lisäät nauvoja lippaaseen.

Älä pidä kättäsi liipaisimella, kun lisäät nauvoja lippaaseen.

Ohjeen noudattamatta jättäminen johtaa vakavaan vahinkoon tai kuolemaan.

### **VAROITUS!**

Mahdollinen vaara, joka voi johtaa vakavaan loukkaantumiseen tai kuolemaan.

### **HUOMIO!**

Mahdollinen vaara, joka voi aiheuttaa lievään loukkaantumiseen tai laitteen vahingoittumiseen.

- Käytä työkalua varoen, kun paineilma on kytketty.
- Näiden ohjeiden noudattamatta jättäminen voi johtaa lievään loukkaantumiseen tai laitteen vahingoittumiseen.
- Jumiutuneen naulan irrottaminen:
- Irrota työkalu paineilmasta.
  - Poista lippaassa olevat naulat.

### **VAROITUS!**

Mahdollinen vaara, joka voi johtaa vakavaan loukkaantumiseen tai kuolemaan.

- Irrota lipas ja poista muut naulat työkalusta ennen jumiutuneen naulan poistamista.
- Naulat ovat paineistettuja, joten yllä olevien ohjeiden noudattamatta jättäminen johtaa naulojen laukaisemiseen ja vakaviin vahinkoihin.

- Älä osoita työkalulla muita ihmisiä. Näiden ohjeiden noudattamatta jättäminen voi johtaa vakaviin henkilövahinkoihin.

- Irrota juuttunut naula pihdeillä tai muulla sopivalla työkalulla.
- Täytä lipas nauloilla.
- Kytke paineilma työkaluun.
- Ammu testiksi 3-5 naulaa puun palaseen varmistaaksesi, että laite toimii oikein.

## **5. Huolto**

Irrota työkalu kompressorista ennen säätöjä, tukosten poistamista, huoltoa ja ylläpitoa, laitteen siirtämistä ja silloin, kun laitetta ei käytetä.

Voitele naulain säännöllisesti 2-6 tipalla pneumaattista öljyä ennen jokaista työpäivää tai 2 tunnin jatkuvan käytön jälkeen, jos et käytä voitelulaitetta, riippuen työkappaleen ja naulojen laadusta.

Ilmatyökalut on tarkastettava säännöllisesti, ja kuluneet tai hajonneet osat on vaihdettava uusiin, jotta työkalu pysyy turvallisena ja tehokkaana. Tarkasta ja vaihda kuluneet tai vaurioituneet O-renkaat, tiivisteet jne. Kiristä kaikki ruuvit ja mutterit vältyäksesi henkilövahingoilta. Jätä huolto ammattilaiselle.

Tarkasta liipaisimen liike, jouset ja turvalaitteet säännöllisesti varmistaaksesi järjestelmän toimivuuden: osien on oltava kunnolla kiinni eikä niitä saa puuttua.

Pidä työkalun lipas ja nokka puhtaina ja vapaina nukasta tai hankaavista hiukkasista.

Lämpötilan ollessa alle nollan, pidä työkalu lämpimänä turvallisella tavalla.

## 6. Vianetsintä (katso taulukko 1)

Seuraava taulukko luettelee yleiset ongelmat ja ratkaisut niihin. Lue se huolellisesti ja seuraa ohjeita tarkasti.

### VAARA!

Mahdollinen vaara, joka voi johtaa vakavaan loukkaantumiseen tai kuolemaan.



Jos jokin seuraavista ongelmista ilmenee käytön aikana, lopeta käyttö ja katkaise paineilma välittömästi. Ohjeen noudattamatta jättäminen johtaa vakavaan vahinkoon tai kuolemaan.

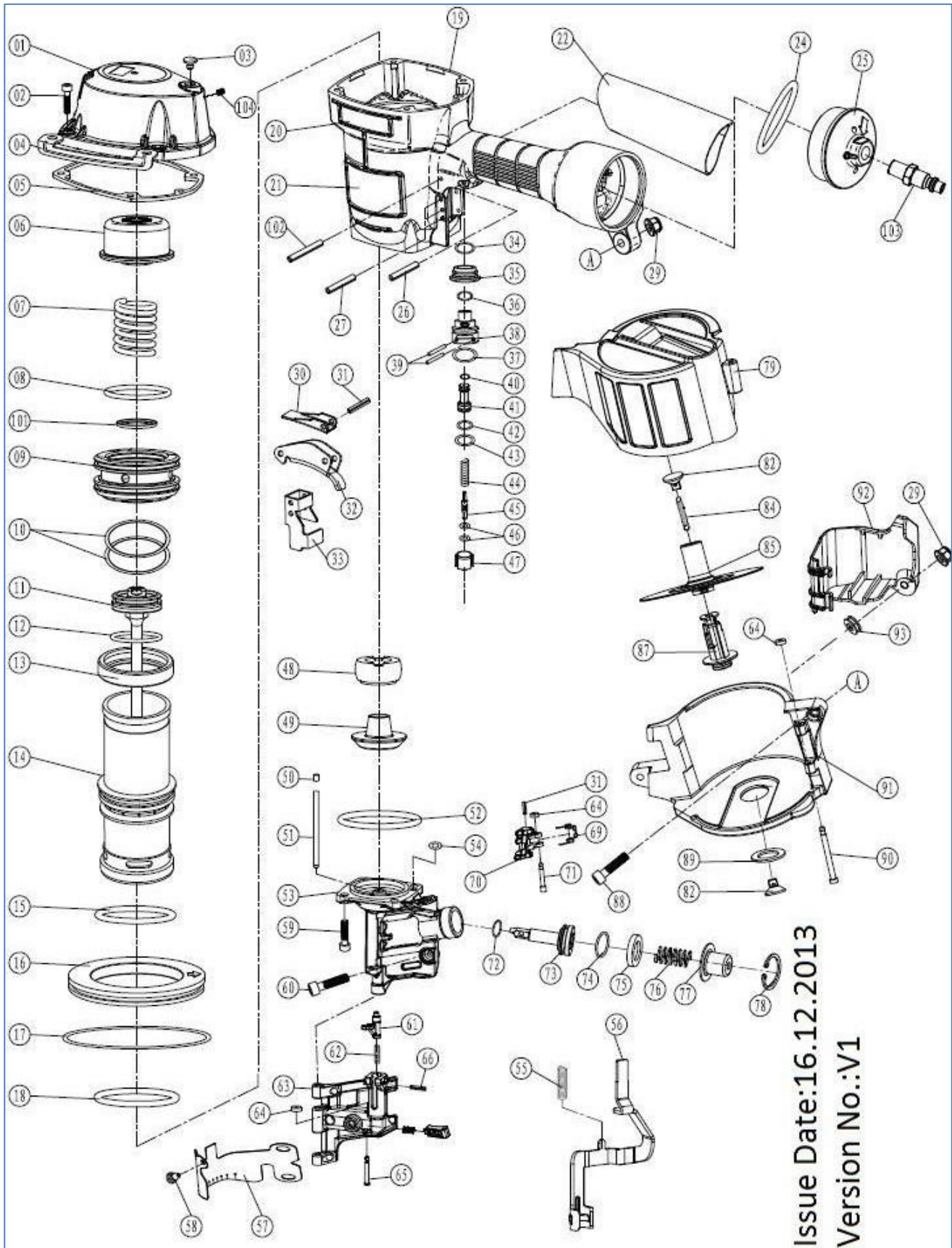
- Irrota työkalu paineilmasta ennen säätöjen tekemistä.
- Anna valtuutetun teknikon hoitaa huoltotyöt.

VIKA	ONGELMA	RATKAISU
Ilmavuoto työkalun yläosassa tai liipaisimen lähtevillä	1. Liipaisimen venttiilin O-rengas on vaurioitunut. 2. Liipaisimen venttiilipää on vaurioitunut. 3. Liipaisimen venttiilin runko, tiiviste tai O-rengas on vaurioitunut.	1. Tarkasta ja vaihda O-rengas. 2. Tarkasta ja vaihda. 3. Tarkasta ja vaihda liipaisimen venttiilin runko, tiiviste tai O-rengas.
Ilmavuoto työkalun alaosassa.	1. Ruuvit ovat löysällä 2. Kuluneet tai vaurioituneet O-renkaat tai puskuri.	1. Kiristä ruuvit. 2. Tarkasta ja vaihda O-rengas tai puskuri.
Ilmavuoto rungon ja sylinterikannen välillä	1. Ruuvit ovat löysällä 2. Kuluneet tai vaurioituneet O-renkaat tai tiivisteet.	1. Kiristä ruuvit. 2. Tarkasta ja vaihda O-rengas tai puskuri.
Iskuri lyö naulan liian syväle.	1. Kulunut puskuri. 2. Ilmanpaine on liian korkea.	1. Vaihda puskuri. 2. Säädä ilmanpainetta.
Työkalu ei toimi oikein: naulojen laukaiseminen ei onnistu tai työkalu toimii laiskasti.	1. Riittävä ilmansyöttö. 2. Riittävä voitelu. 3. Kuluneet tai vaurioituneet O-renkaat tai tiivisteet. 4. Sylinterikannen ilmanpoistoaukko on tukkeutunut.	1. Varmista, että ilmansyöttö on riittävä 2. Kaada 2-6 tippaa öljyä ilmansyöttöön. 3. Tarkasta ja vaihda O-rengas tai tiiviste. 4. Vaihda vaurioituneet sisäiset osat.
Työkalu hyppää naulojen yli.	1. Kulunut puskuri tai vaurioitunut jousi. 2. Likaa etulevyssä 3. Lika tai vauriot estävät naulojen vapaan liikkumisen lipaassa. 4. Kulunut tai kuivunut männän O-rengas tai puutteellinen voitelu. 5. Sylinterikannen tiiviste vuotaa.	1. Vaihda puskuri tai työntöjousi. 2. Puhdista etulevyn kanava. 3. Lipas tarvitsee puhdistusta. 4. O-rengas tarvitsee vaihtoa. Muista öljytäse. 5. Vaihda tiivistelevy.
Työkalu jumiuuu.	1. Naulat väärät tai vaurioituneita. 2. Kulunut tai vaurioitunut naulaohjain. 3. Lippaan tai nokan ruuvi löysällä 4. Likainen lipas.	1. Vaihda naulat oikeanlaisiin. 2. Tarkasta ja vaihda ohjain. 3. Kiristä lipas. 4. Puhdista lipas.

Taulukko 1



# Räjätyskuva ja osaluettelo



NRO	KOODI	KUVAUS	Määrä	NRO	KOODI	KUVAUS	Määrä
1	03.04.28.092	Sylinterikansi	1	53	03.04.08.183	Naulaimen pää	1
2	03.04.05.049	Pultti M6x35	1	54	03.04.01.277	O-rengas 4.2x1.6	1
3	03.04.40.353	Sylinterikannen tulppa	1	55	03.04.36.012	Puristusjousi	1
4	03.04.16.118	Turvarunko	2	56	03.04.16.120	Turvarunko	1
5	03.04.06.131	Sulkutiiviste	1	57	03.04.35.071	Suojakalvo	1
6	03.04.40.367	Jousisatula	1	58	03.04.40.052	Kumitulppa	1
7	13.04.36.274	Puristusjousi	1	59	03.04.05.056	Pultti M8x30	4
8	03.04.01.157	O-rengas 41.7x3	1	60	03.04.05.050	Pultti M6x40	1
9	03.04.20.043	Venttiili	1	61	03.04.10.053	Varsi	1
10	03.04.01.273	O-rengas 56.8x3	2	62	03.04.36.272	Puristusjousi	1
11	03.04.39.12.044	Mäntä	1	63	03.04.13.177	Liikutettava peitelevy	1
12	03.04.01.274	O-rengas 43x4.9	1	64	03.04.29.187	Varren tappi	3
13	03.04.19.162	Sulkutiiviste	1	65	03.04.31.005	Akselin tappi	1
14	03.04.27.130	Sylinteri	1	66	03.04.05.190	Jousitappi 3x12	1
15	03.04.01.188	O-rengas 56x3.1	1	67	03.04.36.273	Puristusjousi	1
16	03.04.19.163	Rengas	1	68	03.04.17.122	Rajoitin	1
17	03.04.01.211	O-rengas 88x3	1	69	03.04.24.029	Vääntöjousi	1
18	03.04.01.275	O-rengas 56x5.7	1	70	03.04.33.015	Naulan työnnin	1
19	03.04.26.210	Naulaimen runko	1	71	03.04.31.119	Akselin tappi	1
20		tuotenro		72	03.04.01.061	O-rengas 939x2.4	1
21	05.04.08.316	Varoitusmerkintä		73	03.04.40.368	Työntömäntä	1
22	03.04.29.096	Kahva	1	74	03.04.01.099	O-rengas 20.4x2.4	1
23				75	03.04.19.097	Aluslevy	1
24	03.04.01.187	O-rengas 56x2.65	1	76	03.04.34.079	Jousi	1
25	03.04.11.089	Päätytulppa	1	77	03.04.32.004	Jousisatula	1
26	03.04.05.193	Jousitappi 3x20	1	78	03.05.03.031	Joustava holkki	1
27	03.04.05.352	Jousitappi 3x25	3	79	03.04.40.369	Lippaan istukka	1
28				80			
29	03.04.05.157-02	Mutteri M6	2	81			
30	03.04.02.131	Suojus	1	82	03.04.32.067	Koukun kiinnike	1
31	03.04.05.191	Jousitappi 3x16	1	83			
32	03.04.03.086	Liipaisin	1	84	03.04.22.035	Kiristysjousi	1
33	03.04.16.119	Liukulevyn runko	1	85	03.04.39.12.005	Naulan työnnin	1

NRO	KOODI	KUVAUS	Määrä	NRO	KOODI	KUVAUS	Määrä
34	03.04.40.351 Kytkin	O-rengas 15.8x1.8	1	86			
35		Venttiilin istukka	1	87	03.04.32.025	Naulan pituuden säätöstukka	1
36		O-rengas 11.3x1.85	1	88	03.04.05.049	Pultti M6x35	1
37		O-rengas 19x2.5	1	89	03.04.06.089	Kumitiiviste	1
38		Kytkimen istukka	1	90	03.04.31.122	Akselin tappi	1
39		Tappi 2x15	2	91	03.04.40.370	Lipas	1
40		O-rengas 6x1.9	1	92	03.04.40.358	Naulaimen pään	1
41		O-rengas 6.4*2	1	93	03.04.29.188	Varren tiiviste	1
42		Venttiilin holkki		101	03.04.06.130	Tiiviste	1
43		O-rengas 8.9x1.9		102	03.04.05.198	Jousitappi 3x22	1
44		Puristusjousi		103		Pikaliitin	1
45		O-rengas 2.5*1.5		104	03.04.05.071	Pultti M5X5	1
46		Kytkimen akseli	1				
47		Kytkimen holkki	1				
48		03.04.19.107	Ulkopuskuri	2			
49		03.04.19.106	Sisäpuskuri	1			
50	03.04.40.360	Tiiviste	1				
51	03.04.40.359	Varren tappi	1				
52	03.04.01.276	O-rengas 35.5*1.5	1				

HUOMAA: Jos pakkauksesta kuitenkin puuttuu osia tai sinulla on jotain kysyttävää, ota yhteyttä valmistajaan.