

Multi II - Instruction for use



107417216 c (10.2017)
EN-DE-FR-NL-IT-NO-SV-DA-FI-ES-PT-EL-TR-SL-
HR-SK-CS-PL-HU-RO-BG-RU-ET-LV-LT-JA-AR

 **Nilfisk®**

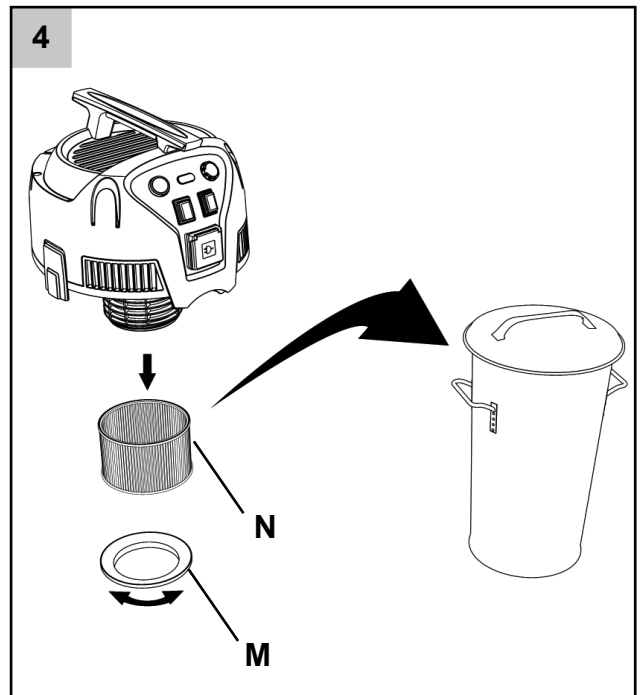
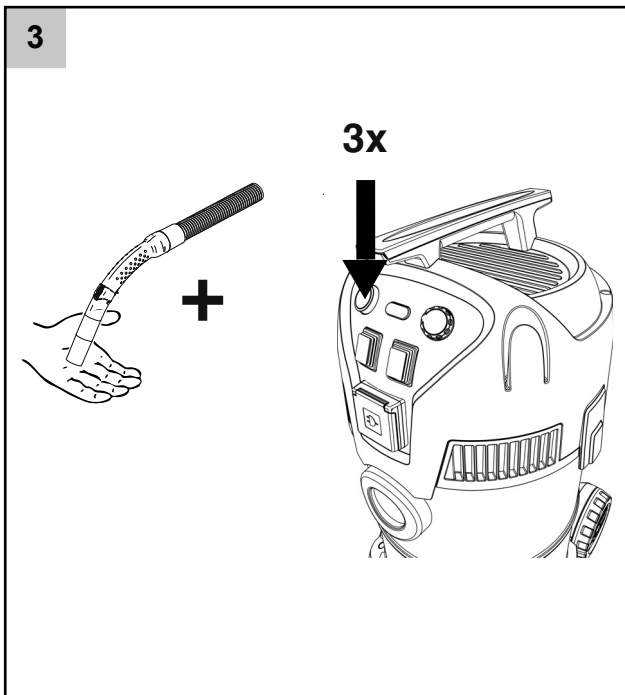
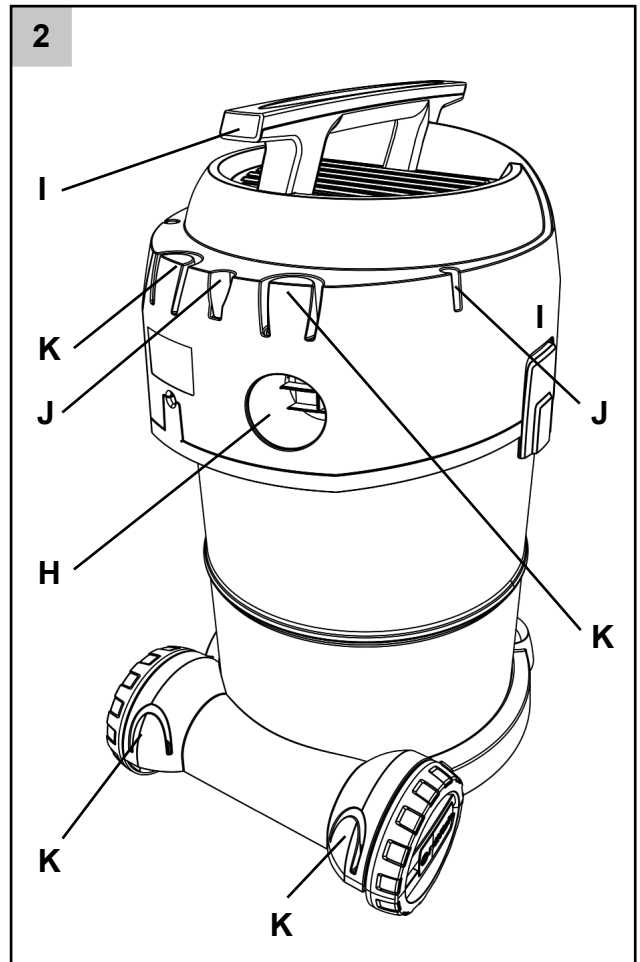
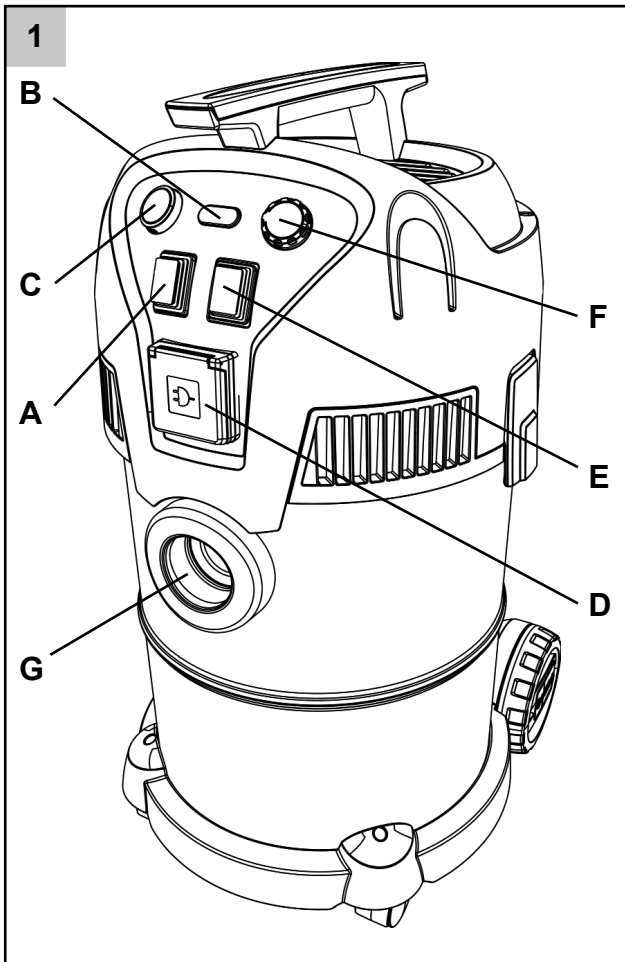


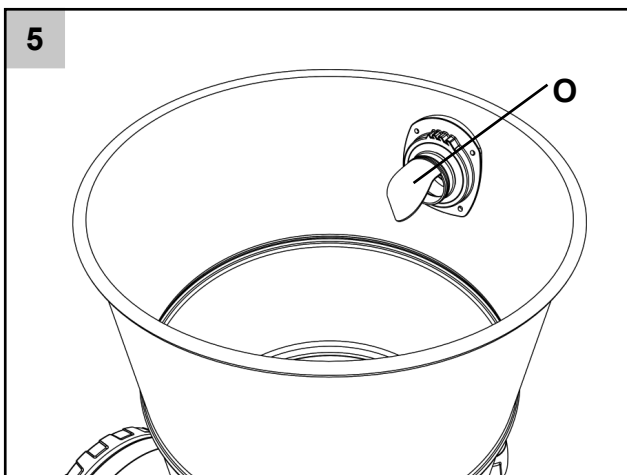
Nilfisk

Multi II

EN	Instructions for use	6 - 10
DE	Betriebsanleitung.....	11 - 16
FR	Instructions d'utilisation	17 - 22
NL	Gebruiksaanwijzing	23 - 28
IT	Istruzioni sull'uso	29 - 34
NO	Instruksjonsbok.....	35 - 39
SV	Bruksanvisning	40 - 44
DA	Brugsvejledning.....	45 - 49
FI	Käyttöohje.....	50 - 54
ES	Instrucciones de manejo.....	55 - 59
PT	Instruções de operação	60 - 65
EL	Οδηγίες χρήσης.....	66 - 71
TR	Kullanım Kılavuzu.....	72 - 79
SL	Priručnik za korisnike	80 - 84
HR	Navodila za uporabo.....	85 - 89
SK	Návod na používanie.....	90 - 94
CS	Návod k obsluze	95 - 99
PL	Instrukcja obsługi.....	100 - 105
HU	Használati útmutató.....	106 - 111
RO	Instrucțiuni de utilizare.....	112 - 117
BG	Инструкции за работа	118 - 123
RU	Руководство	124 - 129
ET	Kasutamishend	130 - 134
LV	Lietošanas instrukcijae	135 - 139
LT	Naudojimosi instrukcija.....	140 - 144
JA	取扱説明書.....	145 - 150

- EN
- DE
- FR
- NL
- IT
- NO
- SV
- DA
- FI
- ES
- PT
- EL
- TR
- SL
- HR
- SK
- CS
- PL
- HU
- RO
- BG
- RU
- ET
- LV
- LT
- JA





Optional accessories - Optionales Zubehör - Accessoires en option - Optionele accessoires - Accessori opzionali - Valgfritt tilbehør - Valfria tillbehör - Ekstra tilbehør - Accesorios opcionales - Acessórios opcionais - Προαιρετικά εξαρτήματα - İsteğe bağlı aksesuarlar - Dodatna oprema - Opcijski pribor - Doplnkové príslušenstvo - Voliteľné príslušenství - Opcionális kiegészítők - Accesorii opționale - Acessórios opcionais - Lisävarusteet - Opcjonalne akcesoria - Допълнителни принадлежности - Дополнительные принадлежности - Valikulised tarvikud - Papildu piederumi - Atskirai užsakomi priedai - オプションアクセサリー - الملحقات الاختيارية

107417190	Premium car kit	
107417191	Convenience kit	
107417192	Suction hose 2.5 m, 1 pcs.	
107417193	Suction hose 4 m, 1 pcs.	
107417194	Filter kit, 1 pcs.	
107417195	Dust bag fleece 22 l / 30 l, 4 pcs.	
107417196	Dust bag fleece 50 l, 4 pcs.	
107417197	Floor nozzle D 36 W/D 1, 1 pcs.	

EN

Arvoisa Nilfisk-asiakas

Onnittelut uuden Nilfisk-pölynimurin hankinnan johdosta.

Lue tämä asiakirja ennen laitteen käyttämistä ensimmäistä kertaa ja säilytä se.

DE

FR

NL

IT

NO

SV

DA

FI

ES

PT

EL

TR

SL

HR

SK

CS

PL

HU

RO

BG

RU

ET

LV

LT

JA

Käyttötarkoitus

Pölynimuri soveltuu käytettäväksi yksityistalouksissa esimerkiksi kodin, auton tai askartelutilan siivoamiseen. Se imee vaaratonta pölyä ja syttymättömiä nesteitä.

Ohjeissa käytetyt symbolit**VAROITUS**

Vakavan loukkaantumisen tai vaurion aiheuttava vaara.

Tärkeät varoitukset**VAROITUS**

- Mekaanisiin, sähköisiin tai lämpöturvalaitteisiin ei saa tehdä muutoksia.
- Vähintään 8-vuotiaat lapset ja fyysisesti, aistitoiminnan tai henkisten kykyjen puolesta rajoittuneet tai kokemattomat henkilöt voivat käyttää tätä laitetta, jos heidät on koulutettu käyttämään sitä turvallisesti ja he ymmärtävät käyttämisen aiheuttamat riskit.
- Lapsia tulee valvoa, jotta he eivät leiki laitteella.
- Lapset eivät saa puhdistaa tai huoltaa laitetta ilman valvontaa.
- Älä koskaan suihkuta vettä pölynimurin yläosaan.

Muutoin on olemassa henkilövahingon tai oikosulun vaara.

- Älä käytä pölynimuria, jos suodatin ei ole paikallaan tai se on vahingoittunut.
- Tässä pölynimurissa on puhallustoiminto. Älä puhalla ilmaa avoimeen paikkaan. Puhalla vain puhtaan putken avulla. Pöly voi olla terveydelle haitallista.

Vaaralliset aineet**VAROITUS**

Vaarallisten aineiden imuroiminen voi aiheuttaa vakavia vammoja tai hengenvaaran. Seuraavia aineita ei saa imuroida tällä imurilla:

- Vaarallinen pöly
- Kuumat aineet, kuten palavat savukkeet tai kuuma tuhka
- Syttyvät, räjähtävät tai syövyttävät nesteet, kuten bensiini, liuottimet, hapot tai emäkset
- Syttyvä tai räjähtävät pöly, kuten magnesium- tai alumiinipöly

Sähköliitäntä**VAROITUS**

- Ennen pölynimurin käyttämistä varmista, että jännite vastaa laitteen tyyppikilvessä näkyvää merkintää.
- On suositeltavaa yhdistää pölynimurin pistoke sähköpistorasiaan käyttämällä vikavirtakytkintä.
- Älä käytä pölynimuria, jos virtajohto tai pistoke on vaurioitunut. Tarkista sähköjohto ja pistoke säännöllisesti vaurioiden varalta. Jos virtajohto vaurioituu, se on vaihdettava uuteen johtoon Nilfiskin huollossa tai sähköasentajaa on pyydetävä vaihtamaan se ennen pölynimurin käyttämisen jatkamista.
- Älä käsittele sähköjohtoa tai pistoketta märin käsin.
- Älä irrota pistoketta pistorasiasta vetämällä johdosta. Vedä aina pistokkeesta, älä johdosta. Irrota aina virtapistoke pistorasiasta ennen laitteen tai sähköjohdon huoltamista.

Kunnossapito

Irrota aina pistoke pistorasiasta ennen laitteen huoltamista.

Pölynimurin kierrättäminen

Pakkausmateriaalit voidaan kierrättää. Toimita osat kierrätykseen. Älä hävitä niitä talousjätteen mukana. Voit myös jättää pakkauksen Nilfisk-jälleenmyyjälle. Se toimitetaan kierrätykseen.

Euroopassa noudatettavan WEEE-direktiivin 2012/19/EU mukaan käytetyt vanhat sähkö- ja elektroniikkalaitteet on toimitettava kierrätettäviksi ympäristöystävällisesti. Saat lisätietoja paikallisilta viranomaisilta tai lähimmältä jälleenmyyjältä.

Takuu

Nilfisk antaa kotikäytössä käytettäville pölynimureille kahden vuoden takuun. Jos pölynimuri tai sen varuste toimitetaan huoltoon, sen mukaan on liitettävä kopio kuitista.

Takuuhuollon saaminen edellyttää, että

- vika johtuu raaka-aineiden tai työn virheistä (takuu ei kata kulumista eikä virheellisen käytämisen aiheuttamia vikoja)
- tätä käyttöohjetta on noudatettu perusteellisesti
- korjaustöitä ei ole annettu muun kuin Nilfiskin kouluttaman henkilöstön tehtäviksi
- on käytetty vain alkuperäisiä varaosia
- laite ei ole altistunut esimerkiksi iskuille tai pakkaselle
- että pölynimuria ei ole vuokrattu tai käytetty kaupallisesti.

Takuu ei kata akkuja, merkkivaloja eikä kuluvia osia. Jos takuuajana ilmenee vikoja ja Nilfiskille on ilmoitettu niistä, Nilfisk oman harkintansa mukaan korjaa vikat, vaihtaa laitteen tai palauttaa sen ostohinnan. Takuu raukeaa, jos laitteen kotelo avataan. Tällöin takuuhuoltoa ei enää anneta. Asiakkainlainsäädännön nojalla saamat oikeudet kuitenkin säilyvät. Takuuhuollon vaatiminen valmistajalta edellyttää yhteyden ottamista valmistajaan. Takuu ei rajoita lainsäädännön käyttäjille antamia oikeuksia.

Nesteiden imuroiminen

Poista aina pölypussi ennen nesteiden imuroimista. Varmista, että laitteessa on märkäimuroimiseen soveltuva suodatin. Tarkista, että koho toimii oikein. Jos muodostuu vaahtoa tai laitteesta vuotaa nestettä, lopeta käyttäminen heti ja tyhjennä likaisen nesteen säiliö.

EN

DE

FR

NL

IT

NO

SV

DA

FI

ES

PT

EL

TR

SL

HR

SK

CS

PL

HU

RO

BG

RU

ET

LV

LT

JA

EN

DE

FR

NL

IT

NO

SV

DA

FI

ES

PT

EL

TR

SL

HR

SK

CS

PL

HU

RO

BG

RU

ET

LV

LT

JA

Sähkölaitteiden yhdistäminen

Käytä pölynimurin lisälaiteliitäntää vain käyttöohjeessa kuvatulla tavalla. Ennen lisälaitteen yhdistämistä lisälaiteliitäntään

1. Katkaise pölynimurista virta
2. Katkaise yhdistettävästä laitteesta virta.

VAROITUS!Noudata lisälaitteipaikkaan yhdistettävän laitteen käyttö- ja turvaohjeita. Kelaa aina pölynimurin johto kokonaan auki ennen sen käyttämistä.

Pölynimuriin yhdistettävän laitteen virrankulutusei koskaan saa ylittää pölynimurin tyyppikilpeen merkittyä arvoa. Suurin virrankulutus: 1150 W.

Varmista, että sähköverkon jännite vastaa laitteen tyyppikilvessä näkyvää merkintää.

Osien tunnistus (ks. kuva 1 ja 2 sivulla 4)

- A. Painike virran kytkemiseksi yhdistettyyn sähkötyökaluun ja katkaisemiseksi automaattisesti (automaattinen käynnistys ja sammutus) *
- B. Suodattimen puhdistamistarpeen merkkivalo
- C. Push to Clean -toiminnon painike *
- D. Sähkön ulosotto
- E. Virtakytkin
- F. Säädettävän imun ohjaus*
- G. Letkuliitäntä imurointia varten
- H. Letkuliitäntä puhaltamista varten
- I. Kahva (myös virtajohdon säilytys)
- J. Pikapysäköintiasento (naaras)
- K. Putkien, suuttimien ja tarvikkeiden säilytys
- L. Putken ja tarvikkeiden säilytys
- M. Suodattimen kiristyslevy
- N. Suodatin
- O. Pölypussin paikka

*Vaihtelee mallin mukaan.

Tekniset tiedot

Malli	Multi 22	Multi 22 Inox	Multi 22 T	Multi 22 T Inox	Multi 30 T	Multi 30 T Inox VSC	Multi 50 Inox
Alue/maa	EU, Iso-Britannia, Etelä-Afrikka, Australia	EU, Iso-Britannia, Etelä-Afrikka, Australia	UK	Australia/ Uusi-Seelanti	EU, Iso-Britannia, Ranska, Belgia, Puola, Tsekinmaa, Etelä-Afrikka, Australia	EU, Iso-Britannia, Ranska, Belgia, Puola, Tsekinmaa, Etelä-Afrikka, Australia	EU, Iso-Britannia, Etelä-Afrikka, Australia
Säiliön materiaali	PP	Ruostumatonta teräs	PP	Ruostumatonta teräs	PP	Ruostumatonta teräs	Ruostumatonta teräs
Jännite (V)	220–240	220–240	220 - 240	220–240	220–240	220–240	220–240
P _{noM} (W)	1130	1130	1130	1130	1260	1260	1260
P _{max} (W)	1200	1200	1200	1200	1400	1400	1400
Tyhjiö enintään, kPa/baari	20/200	20/200	20/200	20/200	21/210	21/210	21/210
Suurin imuteho, W	270	270	270	270	292	292	292
Ääniteho (EN 60704-2-1), dB(A)	85	85	85	85	87	87	87
Säiliön koko, l	22	22	22	22	30	30	50
Pussin nettokuiva-ainetilavuus, l	9	9	9	9	13	13	20
Nettonestetilavuus, l	14	14	14	14	20	20	36
Suodatinmerkkivalo	Kyllä	Kyllä	Kyllä	Kyllä	Kyllä	Kyllä	Kyllä
Push to Clean		Kyllä	Kyllä	Kyllä	Kyllä	Kyllä	Kyllä
Lähtöteho, enintään 1150 W			Kyllä	Kyllä	Kyllä	Kyllä	
Automaattinen käynnistys/pysäytys			Kyllä	Kyllä	Kyllä	Kyllä	
Imun säätö						Kyllä	

Käyttöohjeet

Pölynimurin käyttäminen

On/Off - asento E

Kytkin 0-I

I 0	Kytkimen asento	Toiminto
	I	Päällä
	0	Pois

Sähkötyökalun automaattinen käynnistys ja sammutus - asento A

Kytkin 0-I

I 0	Kytkimen asento	Toiminto
	I	Päällä
	0	Pois

Tällä laitteella on kaksi toimintatilaa: imuroiminen ja ilman puhaltaminen.

Kun laitetta käytetään imuroimiseen, letku yhdistetään liitäntään G. Kun laitetta käytetään puhaltamiseen, letku yhdistetään liitäntään H.

Laite käynnistetään ja sammutetaan kytkimen E avulla.

Kun laite on käynnissä, merkkivalo B ei pala. Merkkivalo B palaa, kun imuteho heikkenee likaisen suodattimen vuoksi.

Suodattimen puhdistaminen Push to Clean -toiminnon avulla*)

Jos merkkivalo B syttyy, suodatin voi olla tukossa.

- Pidä yhdellä kädellä kiinni letkun päästä, jotta muodostuu suljettu silmukka. Pidä Push to Clean -painiketta (C) painettuna 2–3 sekuntia, jotta laite puhdistaa suodattimen. Odota 3-5 sekuntia ja toista vaiheen 1 toimet enintään 3 kertaa.
- Jos merkkivalo palaa edelleen, synnä voi olla pahasti tukkeutunut suodatin. Yleensä kevyt huuhtelu riittää. Jos se ei riitä, vaihda suodatin uuteen.

Suodattimen vaihtaminen (ks. kuva 4 sivulla 4)

- Avaa laite, jotta suodattimeen pääsee käsiksi.
- Vapauta suodatin irrottamalla kiristyslevy M.
- Irrota suodatin ja vaihda se uuteen.
- Kiristä kiristyslevy paikalleen kääntämällä oikealle. Varmista, että kiristyslevyn kierteet kohdistuvat

laitteen kierteisiin. Kiristä kiristyslevy tiukasti, jotta suodattimen ja laitteen liitos on tiivis. Älä kiristä kiristyslevyä liikaa.

- Kokoa laite uudelleen siten, että moottorin pää sopii säiliöön tiukasti.

Pölypussin vaihtaminen

- Avaa laite, jotta pölypussiin pääsee käsiksi.
- Poista vanha pölypussi.
- Aseta uusi pölypussi kulmikkaan putken O päälle. Aseta pölypussin uloke tiukasti uraan.
- Kokoa laite uudelleen siten, että moottorin pää sopii säiliöön tiukasti.

Nesteiden imuroiminen laitteella

Valmistelut käyttöä varten

- Avaa laite, jotta pölypussiin pääsee käsiksi.
- Poista pölypussi.
- Kokoa laite uudelleen siten, että moottorin pää sopii säiliöön tiukasti.

Nesteiden tyhjentäminen

- Varmista, että neste on poistunut letkusta säiliöön, jotta likaista vettä ei roisku.
- Irrota letku laitteesta.
- Avaa laite, jotta säiliöön pääsee käsiksi.
- Tyhjennä laite kallistamalla sitä taaksepäin tai sivulle, jotta likaista vettä ei pääse ulos letkuliitännästä.
- Kokoa laite uudelleen siten, että moottorin pää sopii säiliöön tiukasti.

Säilytys

- Varmista, että letkussa ei ole pölyä tai likaa ja että se on siirtynyt säiliöön.
- Irrota pistoke sähköpistorasiasta.
- Johtoa voi säilyttää kahvan ympärille kierrettynä.
- Aseta putket ja suuttimet säilytysalueelle K tai pikapysäköintiasentoon J.
- Kierrä letku laitteen ympärille. Voit tarttua letkuun letkukoukun avulla.

EN

DE

FR

NL

IT

NO

SV

DA

FI

ES

PT

EL

TR

SL

HR

SK

CS

PL

HU

RO

BG

RU

ET

LV

LT

JA

Vaatimustenmukaisuusvakuutus

EN

Me,

DE

Nilfisk A/S

Kornmarksvej 1

DK-2605 Broendby

TANSKA

NL

IT

vakuutamme täten, että

NO

Tuote: Pölynimuri märkä- ja kuivaimurointiin

Kuvaus: 220-240V, 50/60 Hz, IP24

Tyyppi: Multi II 22*, 30*, 50*

SV

täyttää seuraavien standardien vaatimukset:

DA

EN 60335-1:2012+A11:2014

EN 60335-2-2:2010+A11:2012+A1:2013

EN 55014-1:2006+A1:2009+A2:2011

EN 55014-2:2015

EN 61000-3-2:2014

EN 61000-3-3:2013

EN 50581:2012

ES

PT

EL

Seuraavia direktiivejä on noudatettu:

TR

2014/35/EU

2014/30/EU

SL

2011/65/EC

2009/125/EC

HR

Hadsund, 04-10-2017

SK

CS

Esben Graff

VP Portfolio Management, Consumer

PL

HU

RO

BG

RU

ET

LV

LT

JA



HEAD QUARTER

DENMARK

Nilfisk A/S
Kornmarksvej 1
DK-2605 Broendby
Tel.: (+45) 4323 8100
Website: www.nilfisk.com

SALES COMPANIES

ARGENTINA

Nilfisk srl.
Edificio Central Park
Herrera 1855, 6th floor/604
Ciudad de Buenos Aires
Tel.: (+54) 11 6091 1571
Website: www.consumer.nilfisk.com.ar

AUSTRALIA

Nilfisk Pty Ltd
Unit 1/13 Bessemer Street
Blacktown NSW 2148
Tel.: (+61) 2 98348100
Website: www.consumer.nilfisk.com.au

AUSTRIA

Nilfisk GmbH
Metzgerstrasse 68
5101 Bergheim bei Salzburg
Tel.: (+43) 662 456 400 90
Website: www.nilfisk.at

BELGIUM

Nilfisk n.v.s.a.
Riverside Business Park
Boulevard Internationalelaan 55
Bâtiment C3/C4 Gebouw
Bruxelles 1070
Tel.: (+32) 24 67 60 50
Website: www.consumer.nilfisk.be

Brazil

Nilfisk do Brasil
Av. Eng. Luis Carlos Berrini, 550
40 Andar, Sala 03
SP - 04571-000 Sao Paulo
Tel.: (+11) 3959-0300 / 3945-4744
Website: www.nilfisk.com.br

CANADA

Nilfisk Canada Company
240 Superior Boulevard
Mississauga, Ontario L5T 2L2
Tel.: (+1) 800-668-8400
Website: www.nilfisk.ca

CHILE

Nilfisk S.A. (Comercial KCS Ltda)
Salar de Llamara 822
8320000 Santiago
Tel.: (+56) 2684 5000
Website: www.nilfisk.cl

CHINA

Nilfisk
4189 Yindu Road
Xinzhuang Industrial Park
201108 Shanghai
Tel.: (+86) 21 3323 2000
Website: www.nilfisk.cn

CZECH REPUBLIC

Nilfisk s.r.o.
VGP Park Horní Počernice
Do Čertous 1/2658
193 00 Praha 9
Tel.: (+420) 244 090 912
Website: www.consumer.nilfisk.cz

DENMARK

Nilfisk Danmark A/S
Industrivej 1
Hadsund, DK-9560
Tel.: 72 18 21 20
Website: www.consumer.nilfisk.dk

FINLAND

Nilfisk Oy Ab
Koskelontie 23 E
02920 Espoo
Tel.: (+358) 207 890 600
Website: www.consumer.nilfisk.fi

FRANCE

Nilfisk SAS
26 Avenue de la Baltique
Villebon sur Yvette
91978 Courtaboeuf Cedex
Tel.: (+33) 169 59 87 24
Website: www.consumer.nilfisk.fr

GERMANY

Nilfisk GmbH
Guido-Oberdorfer-Straße 2-10
89287 Bellenberg
Tel.: (+49) (0)7306/72-444
Website: www.consumer.nilfisk.de

GREECE

Nilfisk A.E.
Αναπαύσεως 29
Κορωπί T.K. 194 00
Tel.: (30) 210 9119 600

Website: www.consumer.nilfisk.gr

HOLLAND

Nilfisk B.V.
Versterkerstraat 5
1322 AN Almere
Tel.: (+31) 036 5460760
Website: www.consumer.nilfisk.nl

HONG KONG

Nilfisk Ltd.
2001 HK Worsted Mills
Industrial Building
31-39, Wo Tong Tsui St.
Kwai Chung, N.T.
Tel.: (+852) 2427 5951
Website: www.nilfisk.com

HUNGARY

Nilfisk Kft.
II. Rákóczi Ferenc út 10
2310 Szigetszentmiklós-Lakihegy
Tel.: (+36) 24 475 550
Website: www.nilfisk.hu

INDIA

Nilfisk India Limited
Pramukh Plaza, 'B' Wing, 4th floor, Unit No. 403
Cardinal Gracious Road, Chakala
Andheri (East) Mumbai 400 099
Tel.: (+91) 22 6118 8188
Website: www.nilfisk.in

IRELAND

Nilfisk
1 Stokes Place
St. Stephen's Green
Dublin 2
Tel.: (+35) 3 12 94 38 38
Website: www.nilfisk.ie

ITALY

Nilfisk SpA
Strada Comunale della Braglia, 18
26862 Guardamiglio (LO)
Tel.: (+39) (0) 377 414021
Website: www.nilfisk.it

JAPAN

Nilfisk Inc.
1-6-6 Kita-shinyokohama, Kouhoku-ku
Yokohama, 223-0059
Tel.: (+81) 45548 2571
Website: www.nilfisk.com

MALAYSIA

Nilfisk Sdn Bhd
Sd 33, Jalan KIP 10
Taman Perindustrian KIP
Sri Damansara
52200 Kuala Lumpur
Tel.: +603 6275 3120
Website: www.nilfisk.com

MEXICO

Nilfisk de Mexico, S. de R.L. de C.V.
Pirineos #515 Int.
60-70 Microparque
Industrial WSantiago
76120 Queretaro
Tel.: (+52) (442) 427 77 00
Website: www.nilfisk.com

NEW ZEALAND

Nilfisk Limited
Suite F, Building E
42 Tawa Drive
0632 Albany Auckland
Tel.: (+64) 9 414 1996
Website: www.nilfisk.com

NORWAY

Nilfisk AS
Bjørnerudveien 24
1266 Oslo
Tel.: (+47) 22 75 17 80
Website: www.consumer.nilfisk.no

PERU

Nilfisk S.A.C.
Calle Boulevard 162, Of. 703, Lima 33- Perú
Lima
Tel.: (511) 435-6840
Website: www.nilfisk.com

POLAND

Nilfisk Sp. Z.O.O.
Millenium Logistic Park
ul. 3 Maja 8, Bud. B4
05-800 Pruszków
Tel.: (+48) 22 738 3750
Website: www.consumer.nilfisk.pl

PORTUGAL

Nilfisk Lda.
Sintra Business Park
Zona Industrial Da Abrunheira
Edificio 1, 1º A
P2710-089 Sintra
Tel.: (+351) 21 911 2670
Website: www.nilfisk.pt

RUSSIA

Nilfisk LLC
Vyatskaya str. 27, bld. 7/1st

127015 Moscow
Tel.: (+7) 495 783 9602
Website: www.consumer.nilfisk.ru

SINGAPORE

Den-Sin
22 Tuas Avenue 2
639453 Singapore
Tel.: (+65) 6268 1006
Website: www.densin.com

SLOVAKIA

Nilfisk s.r.o.
Bancikovej 1/A
SK-821 03 Bratislava
Tel.: (+421) 910 222 928
Website: www.consumer.nilfisk.sk

SOUTH AFRICA

Nilfisk (Pty) Ltd
Kimbult Office Park, 9 Zeiss Road
Laser Park, Honeydew
Johannesburg
Tel.: (+27) 118014600
Website: www.nilfisk.co.za

SOUTH KOREA

Nilfisk Korea
3F Duksoo B/D, 317-15
Sungsoo-Dong 2Ga
Sungdong-Gu, Seoul
Tel.: (+82) 2497 8636
Website: www.nilfisk.co.kr

SPAIN

Nilfisk S.A.U
Paseo del Rengle, 5 Planta. 9-10
08302 Mataró
Tel.: (34) 93 741 2400
Website: www.consumer.nilfisk.es

SWEDEN

Nilfisk AB
Taljegårdsgatan 4
431 53 Mölndal
Tel.: (+46) 31 706 73 00
Website: www.consumer.nilfisk.se

SWITZERLAND

Nilfisk AG
Ringstrasse 19
Kircheberg/Industri Stelz
9500 Wül
Tel.: (+41) 71 92 38 444
Website: www.consumer.nilfisk.ch

TAIWAN

Nilfisk Ltd
Taiwan Branch (H.K)
No. 5, Wan Fang Road
Taipei
Tel.: (+88) 6227 00 22 68
Website: www.nilfisk.tw

THAILAND

Nilfisk Co. Ltd.
89 Soi Choekchai-Ruammitr
Viphavadee-Rangsit Road
Ladyao, Jatuchak, Bangkok 10900
Tel.: (+66) 2275 5630
Website: www.nilfisk.co.th

TURKEY

Nilfisk A.S.
Serifali Mh. Bayraktar Bulv. Sehit Sk. No:7
Umraniye, 34775 Istanbul
Tel.: +90 216 466 94 94
Website: www.consumer.nilfisk.com.tr

UNITED ARAB EMIRATES

Nilfisk Middle East Branch
SAIF-Zone
P.O. Box 122298
Sharjah
Tel.: (+971) (0) 655-78813
Website: www.nilfisk.com

UNITED KINGDOM

Nilfisk Ltd.
Nilfisk House, Bowerbank Way
Gilwilly Industrial Estate, Penrith
Cumbria CA11 9BQ
Tel.: (+44) (0) 1768 868995
Website: www.consumer.nilfisk.co.uk

UNITED STATES

Nilfisk Inc.
14600 21st Avenue North
Plymouth, MN-55447
Tel.: (+1) 800-989-2235
Website: www.nilfisk.com

VIETNAM

Nilfisk Vietnam
No. 51 Doc Ngu Str.
P. Vinh Phúc, Q.Ba Dinh
Hanoi
Tel.: (+84) 761 5642
Website: www.nilfisk.com