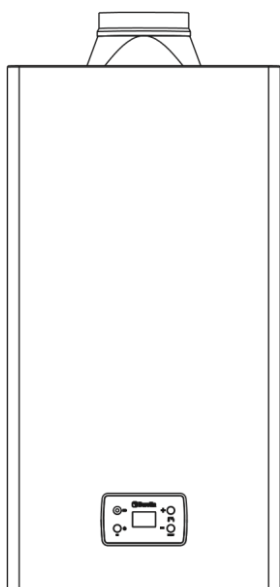


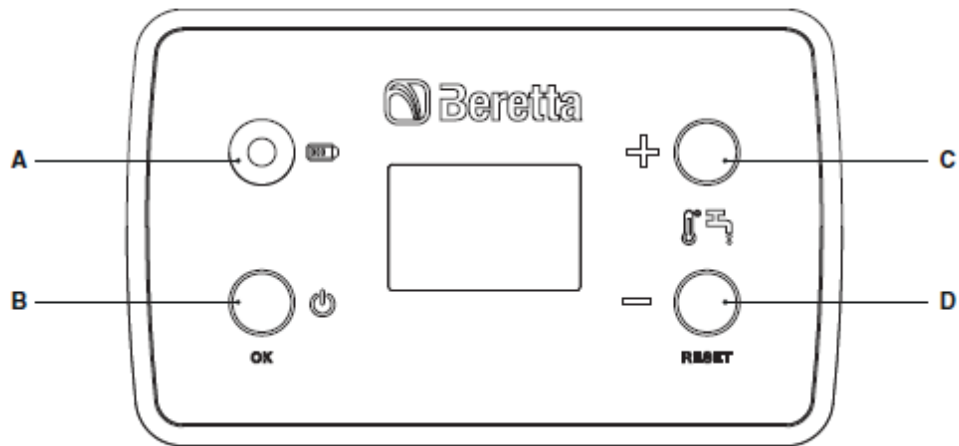
FONTE Lx 11 - 14



FIN

Asennus- ja käyttöohje

OHJAUSPANEELI



- A** LED paristojännite
- B** PÄÄLLE/POIS – KUITTAUS
- C** Painike +
- D** Painike - / NOLLAUS
- C+D** Valikon parametrit

MALLIVAIHTOEHDOT

Kuvaus	Tuotekoodi	Malli
FONTE Lx 11 MTN	20149819	A
FONTE Lx 11 GPL	20149820	
FONTE Lx 14 MTN	20149825	B
FONTE Lx 14 GPL	20149826	

SISÄLLYSLUETTELO

1. VAROITUKSET JA TURVALLISUUS 4
2. LAITTEEN KUVAUS 5
2.1 Painikkeet ja säätimet / mitat ja liitännät5
2.2 Vesikierto.....	5
2.3 Kytkentäkaavio.....	5
3. ASENNUS	5
3.1 Standardit.....	5
3.2 Asennuspaikka.....	5
3.3 Seinäasennus.....	5
3.4 Ilmanvaihto.....	5
3.5 Paristojen sähköliitäntä.....	5
3.6 Kaasuliitäntä.....	5
3.7 Savukaasuun liittyvät turvalaitteet.....	6
3.8 Vesiliitäntä.....	6
3.9 Vedenlämmittimen tyhjennys.....	6
3.10 Kaasutyyppin muunnos.....	6
3.11 Säädot.....	7
4. KÄYTTÖÖNOTTO 7
4.1 Ohjauspaneeli.....	7
4.2 Kuvakkeiden merkitys.....	7
4.3 Toiminta.....	7
4.4 Laitteen käyttö.....	8
4.4.1 DWH—asetuspisteen vaihto.....	8
4.5 Käyttöviat ja nollaus.....	8
4.6 Väliaikainen sammutus.....	9
4.7 Valmistelu pitkää käyttökatoa varten.....	9
4.8 Asetusvalikko.....	9
4.8.1 Asetustaulukko.....	10
5. HUOLTO  11
6. KOTELON IRROTUS	11
7. VIANMÄÄRITYS	12
8. TEKNISET TIEDOT	13



VAROITUS

Tämä käyttöohje sisältää tärkeitä tietoja sekä käyttäjälle että asentajalle. Erityisesti tulee huomioida seuraavat asiat:

- Varoitukset ja turvallisuus
- Käyttööotto
- Huolto



Käyttäjä ei saa suorittaa turvalaitteisiin liittyviä töitä, vaihtaa tuotteen osia, eikä muokata tai yrittää korjata laitetta. Mainitut toimenpiteet tulee jättää vain valtuutetun ja pätevän asentajan tehtäväksi.



Valmistaja ei vastaa vahingoista, jotka aiheutuvat edellä mainittujen ohjeiden noudattamatta jättämisestä.

Tässä käyttöohjeessa käytetään seuraavia symboleita:



Koskee myös käyttäjää.



VAROITUS! Ohjeiden mukaista toimenpidettä edellyttävä toimintaohje



SEIS! Toimenpidettä EI SAA suorittaa!

1 VAROITUKSET JA TURVALLISUUS



- ① Jos käyttövesi on kovaa (>18°f) suosittelemme soveltuvan vedenpehmentysjärjestelyn käyttöä (esim. polyfosfaattiannostelija), jonka etuna on se, että lämmönvaihdinta ei tarvitse puhdistaa niin usein ja se toimii tehokkaammin.
- ① Lämmönvaihtimen asennus tulee jättää pätevän asentajan tehtäväksi (tarkista kansalliset määräykset) ja kansallisia asennusmääräyksiä noudattaen.
- ① Tehtaallamme valmistetut boilerit ja niissä käytetyt komponentit on valmistettu mahdollisimman huolellisesti asentajan ja käyttäjän suojaamiseksi mahdollisilta vahingoilta. Tuotteen kanssa työskentelyn jälkeen pätevän sähköasentajan tulee tarkistaa johdotus. Kuoritut johtojen päät eivät saa olla alttiina oikosuluille.
- ① Tämä asennus- ja käyttöohje muodostaa keskeisen osan laitteistoa. Säilytä se aina laitteen lähetyksillä ja anna seuraavalle omistajalle, mikäli laite siirtyy eteenpäin tai jos laite asennetaan toiseen järjestelmään. Tarvittaessa ota yhteys Tekniseen tukeen ja pyydä uusi kopio kadonneen tilalle.
- ① Kaikki korjaus- ja huoltotyöt tulee jättää valtuutetun asentajan tehtäväksi.
- ① Vedenlämmitin tulee huoltaa vähintään kerran vuodessa. Ota yhteys Tekniseen tukeen ja varaa aika etukäteen.
- ① Boilereihiin saa vaihtaa tilalle vain alkuperäisiä osia.
- ① Tuotetta saa käyttää vain alkuperäiseen tarkoitukseen (siten kuin valmistaja on kuvannut). Valmistaja ei vastaa vahingoista, ei sopimuksettomissa tai sopimuksellisissa tapauksissa, jotka ovat aiheutuneet ihmisille, eläimille tai omaisuudelle, kun kyseessä on vahinko, joka on seurausta väärästä asennuksesta, säädöistä, huoltotoista tai käytöstä.
- ① Pakkauksen poiston jälkeen varmista, että tuote on ehjä ja että toimitus sisältää kaikki osat. Ota yhteys jälleenmyyjään jos havaitset puutteita.
- ① Toimita pakkausmateriaalit asianmukaiseen jätteidenkäsittelypisteeseen.
- ① Varo vaurioittamasta luontoa tai ympäristöä kun toimitat pakkausmateriaalit jätteidenkeruuseen.
- ① Opasta käyttäjää asennuksen yhteydessä, että mahdollisen vuodon ilmetessä vedensyöttö tulee katkaista ja että on otettava yhteys viipymättä Tekniseen tukeen.
- ① Jos laitetta ei ole tarkoitus käyttää pitempään aikaan ota yhteys valmistajan Tekniseen tukeen ja suorita vähintään seuraavat toimenpiteet:
 - kytke virta pois päältä
 - sulje polttoainesyötön hana ja lämmityspiirin vedensyötön hana
 - tyhjennä järjestelmä jos jäätyminen on mahdollista
- ① Alle 8-vuotiaat lapset tai fyysisesti tai henkisesti rajoittuneet henkilöt eivät saa käyttää laitetta, kuten eivät myöskään laitetta tuntemattomat henkilöt, ellei kyseisen tyyppisellä henkilöllä ole henkilökohtaista valvojaa, joka neuvoo käytössä ja valvoo, että käyttö tapahtuu ohjeiden mukaisella tavalla. Kyseisen tyyppisille henkilöille tulee selostaa laitteen oikea

käyttö ja käyttöön liittyvät riskit ja vaarat. Käyttäjän vastuulla on puhdistaa ja ylläpitää laitetta. Lapset eivät koskaan saa puhdistaa tai huoltaa laitetta ilman asiantuntevaa ja jatkuvaa valvontaa.

Turvallisuuden takaamiseksi, muista seuraavat ohjeet:

- ⊖ Älä anna lasten tai fyysisesti tai henkisesti rajoittuneiden henkilöiden käyttää laitetta ilman jatkuvaa valvontaa.
- ⊖ Sähkölaitteiden ja sähkökytkimien kuten katkaisimien, laitteiden jne. käyttö on ehdottomasti kielletty, mikäli ilmassa tuntuu kaasun hajua tai palamiseen liittyvää katkua. Jos hajuja ilmenee, toimi seuraavasti:
 - Tuuleta huonetila avaamalla ovet ja ikkunat
 - Sulje polttoainesyötön hana
 - Ota yhteys Tekniseen tukeen tai pätevään huoltohenkilöön viipymättä
- ⊖ Laitteen koskettaminen paljain jaloin oltaessa tai määrässä seisten tai kehon ollessa märkä on kielletty.
- ⊖ Älä aseta vieraita esineitä laitteen päälle.
- ⊖ Älä yritä muuttaa tai säätää turvalaitteita ilman valmistajalta etukäteen saatua valtuutusta ja ohjeita.
- ⊖ Älä tuki ilmanvaihtoritilöitä tai estä ilmanvaihtoa niiden kautta. Riittävän tehokas ilmanvaihto on tarpeen oikean palamisen ja toiminnan kannalta.
- ⊖ Herkästi syttyviä nesteitä tai aineita sisältäviä astioita ei missään nimessä saa säilyttää samassa tilassa johon boileri on asennettu.
- ⊖ Älä heitä pakkausmateriaaleja luontoon tai jätä niitä lasten ulottuville, sillä ne voivat muodostaa vaaran. Toimita pakkausmateriaalit asianmukaisesti jätteidenkeruupisteeseen paikallisia määräyksiä noudattaen.
- ⊖ Älä käytä laitetta muuhun kuin valmistajan määrittämään käyttötarkoitukseen.
- ⊖ Savukaasujen oikeaan palamiseen ja poistoon liittyvää turvalaitetta ei saa koskaan kytkeä pois käytöstä.
- ⊖ Älä altista vedenlämmittintä sään vaikutuksille. Laitetta ei ole suunniteltu ulkokäyttöön. Vedenlämmitin ei sisällä automaattista jäätymisenestojärjestelmää. Mikäli ilmenee vaara jäätymiseen (lämpötila laskee 0 °C tasolle tai alapuolelle) järjestelmästä tulee poistaa kaikki sen sisällä oleva vesi.
- ⊖ Tiivistettyjen osien käsittely tai muuttaminen on kielletty.

2 LAITTEEN KUVAUS

2.1 Painikkeet ja säätimet / mitat ja liitännät

Katso kuva 10.

2.2 Vesikierto

Katso kuva 11.

2.3 KytKentäkaavio

Katso kuva 12.

3 ASENNUS

3.1 Standardit

Kaasunvalvontalaitteita koskevat erittäin tiukat määräykset. Erityisesti on noudatettava UNI 7129 – ja 7131 -standardien määräyksiä. Nestekaasun (LPG) osalta asennuksen tulee täyttää kaasuntoimittajayhtiöiden määräykset yllä mainittujen standardien määräyksien lisäksi. Laite toimitetaan ilman syöttö- ja lähtölaitteita, sillä erilaiset asennukset edellyttävät erilaisia ratkaisuja. Tarkista tarvittavat lisätarvikkeet lisävarusteluettelosta.

3.2 Asennuspaikka

- Laite tulee asentaa soveltuvaan seinään ja sen ympärille tulee ehdottomasti jättää riittävästi tilaa huoltotoimia varten (kts. kohta "3.3 Seinäasennus").
- Laitetta ei saa asentaa hellan, liedan tai muun keittämiseen käytettävän laitteen yläpuolelle ruoanlaitosta muodostuvan rasvan laitteeseen kertymisen välttämiseksi.
- Lämmölle herkat seinät (esim. puumateriaalit) tulee suojata lämmön vaikutuksilta.

- ① Vedenlämmittintä ei ole suunniteltu ulkokäyttöön. Älä asenna laitetta ulkotilaan.
- ① Huonetilan lämpötilan tulee olla vähintään $\geq 5^{\circ}\text{C}$.

Seinäasennus

- tulee asentaa soveltuvaan seinään:
- laitetta ei koskaan saa asentaa kaapistoon tai syvennykseen. Sivuseiniä ja laitteen välillä tulee olla vähintään 50 mm vapaata tilaa huoltotöiden mahdollistamiseksi.

Katso kuva 13

- kun olet päättänyt asennuspaikan, merkitse reikien paikat

Katso kuvat 14 ja 15

- poraa kaksi $\varnothing 12$ mm:n reikää ja asenna mukaan toimitetut tulpat
- kiinnitä vedenlämmitin.

3.4 Ilmanvaihto

Vedenlämmittimen asennuksen tulee täyttää UNI 7129 – ja 7131 -standardien ja uudempien päivityksien määräykset.

HUOMAUTUS:

Tämän laitteen saa asentaa ainoastaan ja sitä saa käyttää vain huoneissa, joissa on pysyvä ilmanvaihto siten kuin standardissa UNI 7129 on määritetty.

ILMAMÄÄRÄ (TILAVUUS)

Huoneissa, joihin on asennettu tyyppi B kaasulaite tulee olla vähintään yhtä paljon ilmanvaihdon kautta

korvautuvaa ilmaa kuin mitä normaali kaasun palaminen ja normaali ilmanvaihto edellyttävät.

- Älä käytä imutuulettimia (liesituuletin), hormeja tai vastaavia huonetilassa, johon vedenkeitin on asennettu vaaran välttämiseksi.
- Huonetilassa, johon vedenkeitin on asennettu, tulee olla vakiotyyppinen ilmanvaihtoventtiili huonetilan tuulettamiseksi.

ILMANVIRTAUS

Huonetilassa tulee olla luonnolinen suora ilmanvirtaus, joka on toteutettu jollakin seuraavista tavoista:

- pysyvästi asennetut ilmanvaihtoventtiilit ulkoseinissä huoneessa, joka edellyttää tuulettamista
- yksittäiset ilmanvaihtohormit tai kollektiiviset ilmanvaihtohormit siten toteutettuna, että hormit eivät altistu ilmansaastuttajille
- Ilman tulee virrata huonetilaan ulkotilasta kohdasta, joka on etäällä ilmansaastuttajista.
- Epäsuora ilmanvainto on sallittu. Ilma voidaan syöttää viereisistä huonetiloista, mikäli seuraavat rajoitukset on otettu huomioon:
- viereisen huonetilan tulee olla varustettu suoralla ilmanvaihtojärjestelmällä
- ilmanvaihtoa edellyttävään huonetilaan on asennettu vain savukaasuputkiin liitetyt laitteita
- viereinen huonetila ei saa olla makuuhuone tai rakennuksen oleskelutila
- viereinen huonetila ei saa olla palovaarallinen tila, kuten varasto, autotalli tai herkästi syttyviä materiaaleja sisältävä säilytystila
- viereinen huonetila ei saa olla alipaineinen suhteessa ilmanvaihtoa edellyttävään huonetilaan vastavirtaan suuntautuvan vedon välttämiseksi tilanteissa, joissa huonetilassa käytetään mitä tahansa polttoainetta käyttävää laitetta, kun kyseisellä laitteella ei ole erillistä raitisilmasyöttöä.
- viereisen huonetilan ilman tulee voida virrata vapaasti pysyvästi asennettujen venttiilien kautta.

3.5 Paristojen sähköliitännät

Laite toimii 2 x 1,5 V D-kokoisella paristolla. Laitetta ei tarvitse liittää sähköverkkoon.

Katso kuva 16.



Paristot tulee poistaa niiden tyhjentyttyä ja toimittaa asianmukaisesti ongelmajätteiden keruupisteeseen.

3.6 Kaasuliitännät

- ① Ennen sytyttämistä tulee varmistaa, että laite on asetettu toimimaan asianomaisella kaasutyyppillä. Voit tarkistaa tämän pakkauksen merkintöjä ja kaasutyyppiä ilmaisevan tarran tietojen perusteella.

Määritä ja tarkista kaasuputkien halkaisija ja ota huomioon voimassa olevien standardien määräykset. Ennen laitteen asennusta on suositeltavaa puhaltaa kaasuputkisto puhtaaksi mahdollisten roskien ja jäämien poistamiseksi. Liitä laite kaasujärjestelmään ja asenna kaasuhanan laitteen syöttöpuolelle, jotta voit sulkea ja avata kaasunsyötön tarpeen mukaan.

Laitteet, jotka toimivat nestekaasulla ja kaasupulloilla, jotka on varustettu sulkuventtiilillä ja paineensäätimellä, tulee liittää siten, että lähellä olevien ihmisten ja ympäristön turvallisuus on taattu.

Ennen kuin käynnistät laitteen ensimmäistä kertaa, pyydä valtuutettua ja pätevää asentajaa tarkistamaan seuraavat asiat:

- sisäisen ja ulkoisen polttoainesyötön tiivistet

- polttoaineen virtausnopeuden tarkistus liitetyn laitteen vaatimuksien mukaisesti
- polttoainetyypin soveltuvuus laitteelle
- polttoainesyötön paineen vastaavuus laitekilven tietojen kanssa
- polttoaineen syötön mitoitus suhteessa liitetyn laitteen vaatimuksiin ja vaatimustenmukaisuus olemassa olevien standardien suhteen

- ① Mikäli laitetta ei aiota käyttää pitempään aikaan sulje päälaitteen kaasunsyöttö.
- ① Älä käytä kaasuputkia maadoituksena sähkölaitteille.

3.7 Palokaasujen turvalaite

Laitteeseen on vakioana asennettu turvalaite, joka valvoo palokaasuja. Kyseinen turvalaite varmistaa, että palokaasut poistuvat oikeaoppisesti laitteesta, eli että palokaasut virtaavat poistoputken suuntaan.

Katso kuvat 17, 18 ja 19.

Laitte sisältyä ”termostaatin”, joka on liitetty sähkölaitteeseen, joka keskeyttää kaasunsyötön pääpolttimelle ja pilottiliekille. Tämä turvalaite liipaistuu osittaisen tai täydellisen poistoputken tukkeutumisen tapauksessa. Näyttöön tulee viesti ”E/7”.

Voit palata takaisin normaalitilaan seuraavasti: Pysäytä vedensyötön pyyntö, paina ”RESET”-painiketta ja pidä alaspainettuna 5 sekunnin ajan. Jos vika jatkuu, ota yhteys Teknisen tuen valtuutettuun teknikkoon.

- ① Älä koskaan poista käytöstä, muuta tai ohita palokaasujen tarkkailulaitetta käytöstä.
- ① Palokaasulaite ei ole käyttäjän huollettavissa, kaikki siihen liittyvät työt ovat kiellettyjä.
- ① Jos laite tai jokin sen vikaantunut osa on vaihdettava, käytä vain valmistajan alkuperäisiä osia.

3.8 Vesiliitäntä

Liitä laite vesijohtoverkkoon ja asenna sulkuventtiili laitteen ja vesijohtoverkon liitännän väliin (saatavissa tilauksesta). Kylmän veden syöttöliitäntä on laitetta edestäpäin katsottaessa oikealla puolella, kuumen veden ulossyöttöliitäntä vastaavasti vasemmalla.

- ① Kotitalouden kuumavesipiiri ei välttämättä tarvitse sulkuventtiiliä mutta varmista, että vedenpaine ei ylitä 10 baria. Jos olet epävarma, asenna paineenvähennin.
- ① Varmista, että vesijärjestelmän putkia ei käytetä missään sähkö- tai puhelinverkkojärjestelmien maadoituksissa. Niitä ei ole suunniteltu mainittuun tarkoitukseen. Mainitun tyyppinen käyttö voi aiheuttaa vakavia vaurioita putkiin ja itse laitteeseen.
- ① Jos asennat järjestelmää ulkotiloihin käytä vain metallisia putkia ja sulkuventtiilejä, sillä pakkasnesteeet voivat vaurioittaa muita materiaaleja.

3.9 Vedenlämmittimen tyhjennys

Voit tyhjentää vedenlämmittimen seuraavasti:

- sulje vedensyötön päähana
- avaa kaikki vesihanat
- varmista, että järjestelmän alimpana sijaitsevat hanat päästävät kaiken järjestelmässä olevan veden pois.

3.10 Kaasutyyppin muunnos

Kaasutyyppi on helppoa vaihtaa toiseksi myös laitteen ollessa jo asennettuna.

- ① Muunnoksen saat tehdä vain koulutettu ja pätevä kaasulaitteisiin erikoistunut asentaja. Muunnoksessa tulee noudattaa säädöksen 37/2008 sekä standardien UNI 7129 ja 7131 määräyksiä.

Vedenlämmitin on suunniteltu toimimaan metaanilla (G20) tai nestekaasulla (G30/G31) siten kuin laitteen laitekilvessä on määritetty.

Laitte on mahdollista muuttaa kaasutyyppistä toiseen tätä tarkoitusta varten saatavissa olevan muunnossarjan avulla:

- Metaanimuunnossarja
- Nestekaasumuunnossarja

Voit suorittaa muunnoksen seuraavasti:

- sulje kaasunsyötön pääventtiili
- poista paristot paristokotelosta (Kuva 16)
- irrota kotelo (kts. kohta ”Kotelon irrottaminen”)
- kierrä kaasuventtiilin luiskan mutteri kokonaan irti (A – Kuva 20)
- kierrä auki kaksi ruuvia, jotka kiinnittävät jakotukin polttimeen ja irrota jakotukki (B – Kuva 20).

Katso kuva 20

- jos suoritat muunnoksen metaanista nestekaasuun, asenna takalevy (Kuva 21) ja kiinnitä se paikoilleen käyttämällä 4 x 3,9 x 9,5 ruuveja (mukana toimituksessa)
- jos suoritat muunnoksen nestekaasusta metaaniin, poista takalevy (Kuva 21)

Katso kuva 21

- ota sarjan mukana toimitettu nestekaasujakotukki (tai metaanijakotukki riippuen tehtävästä muutoksesta) ja kiinnitä se polttimeen käyttämällä edellä irrotettuja ruuveja
- irrota pieni pilottipukti (C- Kuva 22) käyttämällä sopivan kokoista lenkkiavainta ja irrota sitten pilottisuutin (D – Kuva 22)
- vaihda sarjan mukana toimitettu suutin alkuperäisen suuttimen tilalle (Metaani/Nestekaasu tai Nestekaasu/Metaani)

Katso kuva 22

- ruuvaa suutin siten, että suuttimessa oleva pieni levy peittää toisen suutinkotelossa olevista aukoista (E – Kuva 23)

Katso kuva 23

- irrota modulaattori (Kuva 24) irrottamalla johdot ja poistamalla sitä kiinni pitävät kaksi ruuvia
- ota sarjan mukana toimitettu modulaattori ja kiinnitä se venttiiliin käyttämällä edellä irrotettuja kahta ruuvia ja kytke johdot takaisin

Katso kuva 24

- ① Käsittele modulaattorin alapuolella olevaa tiivistettä varovasti. Varmista, että tiiviste pysyy alkuperäisessä asennossa (Kuva 24) ennen kuin kiinnität modulaattorin venttiiliin.

Aseta seuraavaksi Parametri PA (katso "Parametrivalikko") seuraavasti:

METAANI – NESTEKAASU MUUNNOS		
Parametri	Arvo	
	Malli 11	Malli 14
PA	04 LPG	08 LPG
NESTEKAASU – METAANI MUUNNOS		
Parametri	Arvo	
	Malli 11	Malli 14
PA	03 NG	07 NG

Kun kaasutyyppi on vaihdettu tarkista, että kaikki kaasuun liittyvät osat ovat kunnolla kiinnitetty.

3.11 Säädöt

- ① Maksimi-, minimi- ja hitaan sytytyksen arvojen asetusten muuttaminen tulee jättää pätevään asentajan tehtäväksi.

Valmistaja on määrittänyt boilerin valmiiksi tehtaalla. Tarvittaessa voit muuttaa asetusta, esimerkiksi poikkeuksellisen laajan huoltotyön jälkeen, kaasunventtiilin vaihdon tai kaasutyyppin muunnoksen jälkeen. Näissä tapauksissa toimi seuraavasti:

- ruuvaa irti paineputken ruuvi (A – Kuva 25) kaasuventtiilissä ja liitä painemittari.

Katso kuva 25

- Suorita DHW-pyyntö.
- Lue painemittarin painelukemat ja tarkista, että ne vastaavat alla olevan taulukon arvoja.

Tarvittaessa korjaa arvoja seuraavasti:

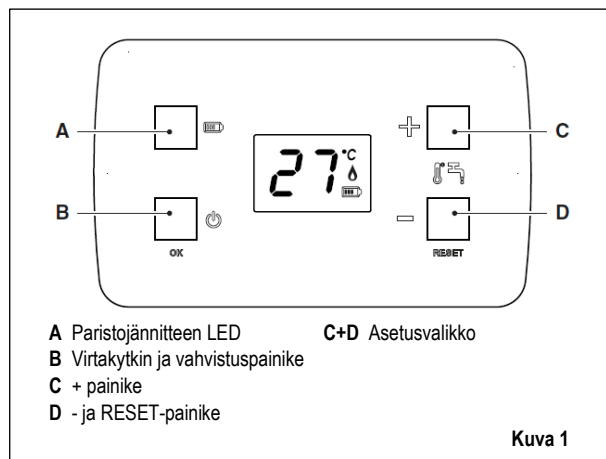
- siirry teknikkovalikkoon (Technician) kohdan "Parametrivalikko" ohjeiden mukaisesti
- aseta parametrit PH, PL ja Pd siten, että alla olevat mbar-arvot näkyvät painemittarissa

Parametri	Oletusarvot					
	Malli 11			Malli 14		
	G20	G30	G31	G20	G30	G31
	mbar	mbar	mbar	mbar	mbar	mbar
PH	11,5	27	33,5	11,6	26,6	34,4
PL	1,8	6,2	6,9	1,5	4,5	4,9
Pd	5,5	13,5	13,7	6,2	9,1	13,7

- pysäytä DHW-pyyntö
- irrota painemittari ja kiinnitä ruuvi

4 KÄYTTÖNOTTO

4.1 Ohjauspaneeli



Paristojännitteen LED-merkkivalo

LED vilkkuu kun paristojännite on pudonnut liian alas, vaihda paristot välittömästi.

PÄÄLLE/POIS- ja VAHVISTA-painike

Laitteen päälle- ja poiskytkentä. Asetusvalikon vaihtoehtojen vahvistaminen.

+ painike

Voit selata käytettävissä olevia asetustavaihtoehtoja, muuttaa valitun asetuksen arvoa sekä nostaa kotitalouden lämpimän veden lämpötila-asetusta.

- ja RESET-painike


Voit selata käytettävissä olevia asetustavaihtoehtoja, muuttaa valitun asetuksen arvoa sekä pienentää kotitalouden lämpimän veden lämpötila-asetusta. Voit kuitata vikailmoituksen painamalla ja pitämällä alaspainettuna 5 sekunnin ajan.


+ ja – painikkeiden samanaikaisesti painettuna

Tuo näyttöön valikkovaihtoehdot (katso kappale "Asetusvalikko").

4.2 Kuvakkeiden merkitys

°C Lämpötilan mittayksikkö

 Liekki tunnistettu

 Paristossa on varausta jäljellä

 Paristo tyhjentymässä, vaihda uudet

4.3 Toiminta

Laitteen käyttöönoton yhteydessä tapahtuva ensimmäinen päällekytkentäkerta tulee jättää valtuutetun teknikon tehtäväksi.

Kuumavesi boilerit ovat laitteita, jotka tuottavat kuumaa vettä nopeasti. Kuuma vesi on mahdollista jakaa yhden tai useamman hanan kautta. Kun ilmenee tarve kuumalle vedelle (esimerkiksi avaamalla kuumavesihana) laitteen pääpoltin kytkeytyy päälle ja lämmitin alkaa kuumentaa boilerin sisällä olevaa vettä. Kaasunvirtausta säädetään termostaattiperiaatteella toimivalla laitteella, joka säätelee kuumun veden lämpötilan. Käyttäjä voi asettaa tämän lämpötilan itse sopivaksi. Laite on varustettu piirikortilla, jonka käyttövoimana toimii 2 kpl 1,5 V D-tyypin paristoa ja joka kytkee pilottiliekkin päälle ja sen jälkeen varsinaisen polttimen, kun kuumaa vettä tarvitaan.

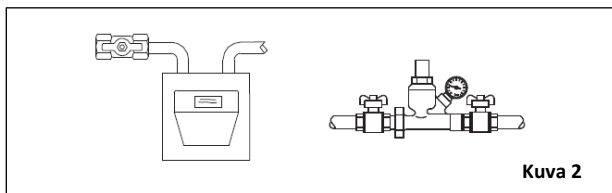
Piirikortti varmistaa, että laite on kytketty päälle ja vastaa liekin tunnistuksesta ionisaatioperiaatteella.

4.4 Laitteen käyttö

Laitteen käyttöönotto ja ensimmäinen käyttökerta tulee jättää pätevän ja valtuutetun teknikon tehtäväksi.

Seuraavat tarkistukset ja toiminnot tulee suorittaa annetussa järjestyksessä:

- tarkista, että polttoaineen (kaasun) ja veden syöttöventtiilit ovat auki



Kuva 2

- asenna mukana toimitetut paristot paristotilaan

Katso kuva 16

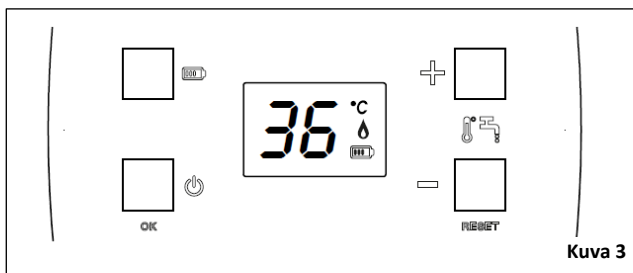
- vedenlämmitin kytkeytyy päälle ja näyttöön tulevat seuraavat tiedot: kaasutyyppi, koko, sytytystyyppi ja ohjelmistoversio sekä lopuksi nykyinen toimintalämpötila
- mikäli laite ei kytkeydy päälle, paina painiketta B (ON/OFF) tai tarkista paristojen kunto

Kun kuumaa vettä tarvitaan (hanaa avataa), automaattinen sytytys kytkee pilottiliekkiä päälle. Kun liekki on tunnistettu, pääpoltin syttyy ja pilottiliekki sammuu.

- veden tarpeen aikana näytössä näytetään veden lämpötila reaaliaikaisesti
- veden tarpeen päättyessä (hana suljetaan) pääpoltin ja näyttö sammuvat ja laite siirtyy valmiustilaan valmiina uutta käyttökertaa varten.

Kotitalouden kuumavesihana

- avaa kotitalouden vesijärjestelmän kuumavesihana. Kuuman veden lämpötilan arvo näkyy näytössä (pyöristettynä lähimmään asteeseen).
- poltin syttyy kun liekki on tunnistettu ja näyttöön ilmestyy vastaavaa tilaa ilmaiseva symboli
- laite tuottaa kuumaa vettä kotitaloustarpeisiin, lämpötila asetetun lämpötila-asetuksen mukainen
- kun kuumavesihana suljetaan, boileri kytkeytyy pois päältä ja siirtyy valmiustilaan

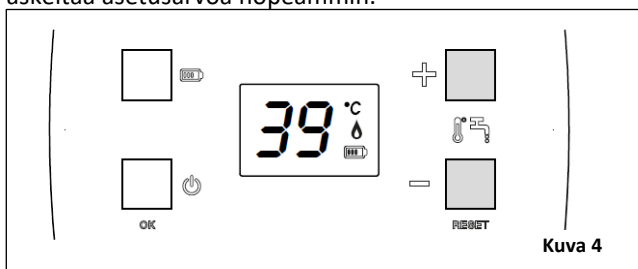


Kuva 3

4.4.1 DHW-asetuspisteen muuttaminen

Kuuman veden lämpötilaa eli asetuspistettä on mahdollista muuttaa "+" ja "-" painikkeilla. "+" painike nostaa ja "-" painike laskee asetuspisteen arvoa.

Paina ja pidä alaspainettuna + tai - painiketta kun haluat askeltaa asetusarvoa nopeammin.



Kuva 4

Jos vedenlämmittimessä on tunnistettu virhetila, piirikortti suorittaa "PYSÄYTYS"-toiminnon (STOP) (katso kohta "Käyttöviat ja nollaus").

4.5 Käyttöviat ja nollaus

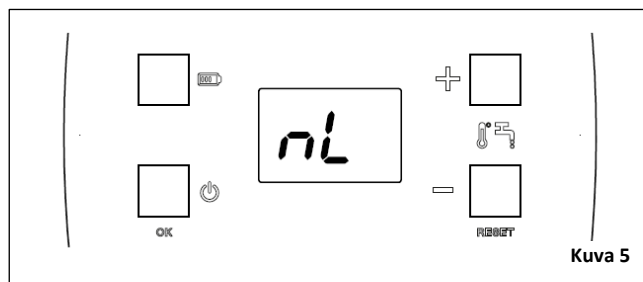
Vikatapauksissa näyttöön tulee vikakoodi. Vikakoodit on lueteltu alla olevassa taulukossa.

Vikakoodi	Vikatyyppi	Ohimenevä Korjausta vaativa
E1	Sytytys ei toiminut	Ohimenevä
E2	Sytytys ei onnistunut	Ohimenevä
E4	DHW NTC-anturivika hälytys	Ohimenevä
E7	Pakokaasu/rajoitustermostaatti hälytys	Korjausta vaativa
E8	Ylikuumentumisen hälytys	Ohimenevä
E9	Maksimi käyttöaika saavutettu	Ohimenevä

Vikakoodi	Vikatyyppi	
E3	Elektroninen vikahälytys	Ota yhteys tekniseen tukeen
E6	Parasiittiliekkivika	
EE	Tiedonsiirtovirhe näytön ja ohjaukskortin välillä	

Silloin, kun ohimenevä hälytys on aktiivinen, laitteen toiminta on keskeytettyssä tilassa kunnes ilmenee uusi kuuman veden tarve (hana avataan).

- ⓘ Mikäli ohimenevä hälytys ilmenee 5 kertaa 15 minuutin kuluessa se muuttuu korjausta vaativaksi hälytykseksi.

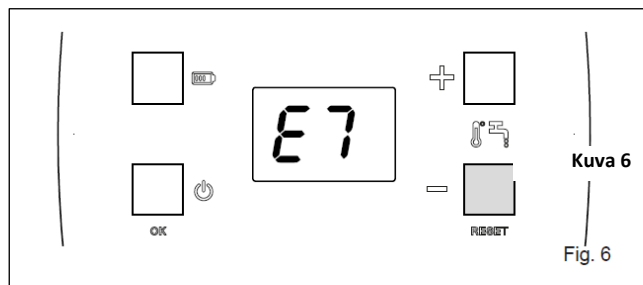


Kuva 5

Silloin, kun korjausta vaativa hälytys on aktiivinen, laite on mahdollista palauttaa normaaliin käyttötilaan painamalla ja pitämällä alaspainettuna RESET-painiketta 5 sekunnin ajan.

Jos ongelma jatkuu, ota yhteys tekniseen tukeen.

Korjausta vaativa vikakoodi näkyy näytössä siten, että vikakoodi ja "nL" vuorottelevat näytöllä.

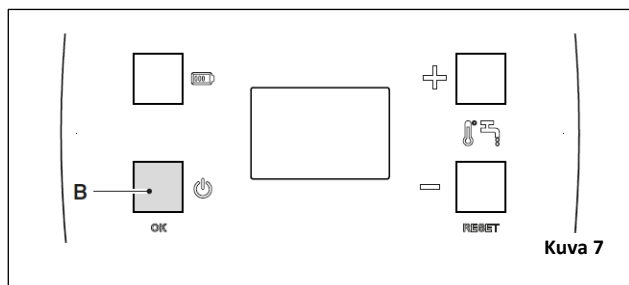


Kuva 6

Fig. 6

4.6 Väliaikainen sammutus

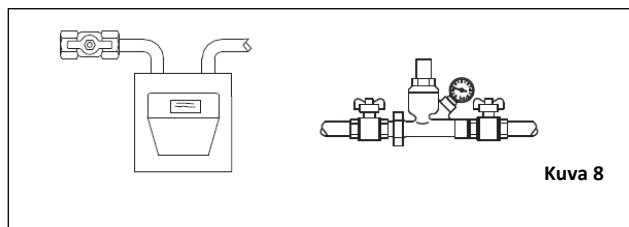
Jos laitetta ei tulla käyttämään esimerkiksi viikonlopun tai matkojen aikana, voit siirtää laitteen sammutustilaan seuraavasti:



4.7 Valmistelu pitkää käyttökatkoa varten

Jos laitetta ei tulla käyttämään pitkempään aikaan tulee suorittaa alla mainitut toimenpiteet:

- paina virtapainiketta
- kytke boileri pois päältä päävirtakytkimen avulla
- sulje järjestelmän polttoaine- ja vesisyöttöventtiilit
- poista paristot paristotilasta

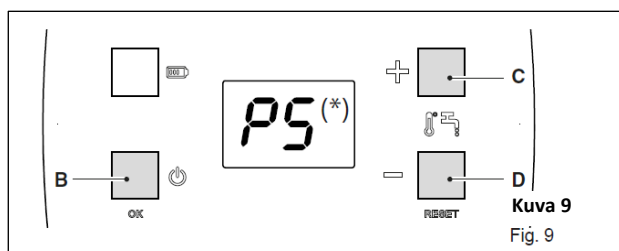


- ① Tyhjennä järjestelmä vedestä, mikäli on vaara lämpötilan laskemisesta alla nollan.

4.8 Asetusvalikko

Paina painikkeita C+D 5 sekunnin ajan. Näyttöön tulee viesti "PS", käyttäjän tulee syöttää salasana.

Paina painiketta (B) CONFIRM (VAHVISTA) voidaksesi syöttää salasanan teknikkovalikkoon pääsemiseksi (tarkoitettu vain valtuutetuille korjaajille). Paina "+" painiketta kasvattaaksesi lukemaa näytöllä, kunnes lukema vastaa salasanaa.



(*) PS = aseta salana (18) on vain valtuutetuille teknikoille. Käyttäjä ei voi / saa käyttää teknikoille tarkoitettua valikkoa.

Voit navigoida valikossa käyttämällä painikkeita C ja D. Voit avata tietyn asetuksen painikkeen B avulla. Kun olet muuttanut asetuksen arvoa, vahvista muutos painamalla B-painiketta ja paina sitten C+D -painikkeita samanaikaisesti 5 sekunnin ajan tallentaaksesi muutoksen. Voit poistua asetusvalikosta tallentamatta muutosta odottamalla 30 sekunnin ajan (25 sekunnin jälkeen näyttö

alkaa vilkkua ja 5 sekunnin kuluttua näyttö poistuu valikosta).

4.8.1 Asetustaulukko

Parametri	Kuvaus	Yksikkö	Arvot		Tehtiasetus
			MIN	MAX	
PA	Kaasu / mallin tyyppi		03 NG-11L 04 LPG-11L 07 NG-14L 08 LPG-14L		Asennetun mallin mukaan
PH	Maksimi palokaasulämpötila (*) (Pa)	mbar	00	FF	Katso "Säädöt"
PL	Minimipaine	mbar	00	FF	
PD	Hidas sytytys	s	00	FF	
oP	Sytytyksen minimi veden virtausnopeus	l/min	25	99	30
cL	Sammutuksen minimi veden virtausnopeus		15	80	20/25
UI	Näytön tila		01 Saatavissa olevan veden lämpötila ja valmiustila aktiivinen 02 Asetuslämpötila ja valmiustila aktiivinen 03 Saatavissa olevan veden lämpötila, valmiustila ei-aktiivinen 04 Asetuslämpötila ja valmiustila ei-aktiivinen		01
Ut	Maksimi toiminta-aika (jatkuva)	min	0	60	0

5 HUOLTO



Oikean toiminnan ja turvallisuuden takaamiseksi laite tulee tarkistuttaa valtuutetulla kaasulaitteiden huoltoteknikolla vähintään kerran vuodessa.

TÄRKEÄÄ: Ennen mihinkään puhdistus- tai huoltotoimenpiteisiin ryhtymistä tai ennen boilerin paneelien avaamista tai poistamista laite tulee ehdottomasti kytkeä pois päältä sulkemalla kaasunsyötön venttiili.

Tarkista, että palokaasujen kulkureitti lämmönvaihtimessa ei ole tukkeutunut. Käytä kosteaa saippuavedellä kostutettua kangasta ulkoisten paneelien puhdistamiseen. Älä käytä hankausaineita, liuottimia tai hankaussieniä. Älä puhdista laitetta tai sen osia herkästi syttyvillä aineilla kuten bensiinillä, petrolilla, alkoholilla tai raskasöljyillä. Tarkista elektrodin asento ja etäisyys.

Katso kuva 26

6 KOTELON IRROTTAMINEN

Voit poistaa kotelon seuraavasti:

- irrota laite sähköverkosta asettamalla kytkin pois-asentoon
- irrota näytön liitin

Katso kuva 27

- irrota kaksi ruuvia (A)
- vedä koteloa B eteenpäin
- nosta koteloa B ylöspäin jotta se vapautuu yläosan koukuista

Katso kuva 28

7. VIANMÄÄRITYS

Laite tulee tarkistuttaa pätevän ja valtuutetun kaasulaitteiden tarkistajan toimesta vähintään kerran vuodessa laitteen oikean toiminnan varmistamiseksi, käyttöiän maksimoimiseksi ja turvallisuuden takaamiseksi. Tämän tarkistuksen tulee sisältää normaalisti seuraavat toimenpiteet:

- ruosteen poisto polttimista
- elektrodien kertyneen kuonan poisto
- polttokammion puhdistus
- laitteen päälle- ja poiskytkemisen ja toiminnan tarkistus
- kaasu- ja vesiliitäntöjen tiiviiden ja liittimien kunnon tarkistus

Seuraavat ohjeet on tarkoitettu VAIN valtuutetuille teknikoille heidän suorittaessaan laitteen tarkistusta tai huoltoa.

VIKA	SYY	RATKAISU
Ei kipinää	- Paristo tyhjentynyt	- Vaihda tilalle uusi paristo
	- Elektrodikaapeli katkennut	- Tarkista ja korjaa
	- Piirikortti ei tunnista liekkiä	- Tarkista ja korjaa
	- Virtausmittari vikaantunut	- Vaihda
	- Liian heikko vedenpaine	- Säädä järjestelmä ja tarkista, että kaasunpaine on oikea
	- Kaapelointi löysällä / irti	- Tarkista kaapelointi
	- Kulunut elektrodi	- Vaihda
Pilottipoltin ei kytkeydy päälle vaikka kipinä on tunnistettavissa	- Virtakytkin vikaantunut	- Tarkista toiminta, vaihda uuteen tarvittaessa
	- Viantunnistuslaitteen vika	- Vaihda
	- Puutteellinen kaasunsyöttö	- Kytke kaasunsyöttö päälle
	- Kaasulinjassa ilmaa	- Suorita ilmanpoisto
Poltin ei jää päälle	- Pilottipoltin on likaantunut	- Puhdista
	- Tunnistinelektrodi on väärin asemoitu	- Tarkista tunnistinelektrodin korkeus (katso "Huolto")
Lämmönvaihtimen levyrakenne likaantuu nopeasti	- Epäoptimaalinen veto tai pölyinen huonetila	- Tarkista palokaasujen poiston toiminta
	- Keltainen liekki	- Tarkista kaasun tyyppi ja puhdista poltin
	- Liian suuri kaasunkulutus	- Tarkista ja säädä
Kaasun haju	- Kaasuputkiston vuoto, tarkista putkisto ja tee vuodonetsintä	- Älä käytä sähkökytkimiä tai kipinälähteitä, tuuleta huonetila kunnolla
	- Voi aiheutua palokaasupiirin tukkeutumisesta	- Tarkista palokaasut ja palokaasuputkiston toiminta
	- Liian suuri kaasunkulutus	- Tarkista ja säädä

8. TEKNISET TIEDOT

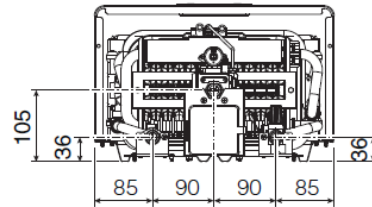
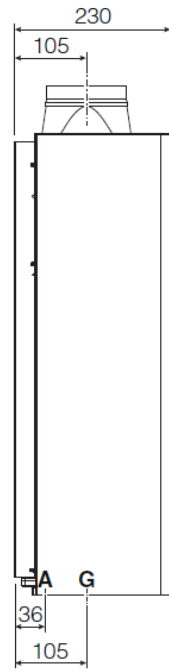
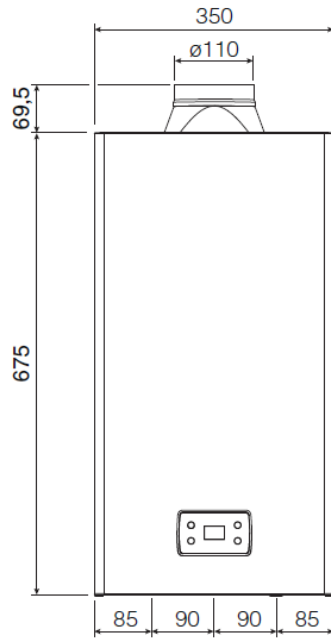
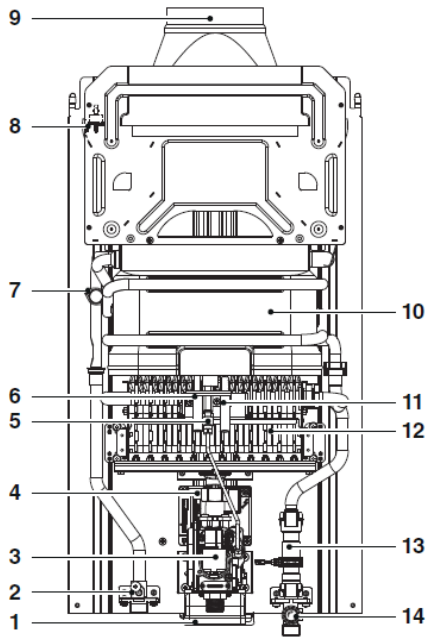
KUVAUS		Malli (*)		UM
		A	B	
Nimellinen lämmönsyöttö	G20	22,00	28,00	kW
		18,920	24,080	
	G30/G31	21,00	28,00	kcal/h
		18,060	24,080	
Nimellinen lämmöntuotto	G20	19,43	24,36	kW
		16,706	20,950	
	G30/G31	18,33	24,75	kcal/h
		15,766	21,287	
Vähennetty lämmönsyöttö	G20	8,00	9,00	kW
		6,880	7,740	
	G30/G31	9,00	11,00	kcal/h
		7,740	9,460	
Vähennetty lämmöntuotto	G20	7,11	7,76	kW
		6,116	6,672	
	G30/G31	7,95	9,76	kcal/h
		6,834	8,391	
Luokka		I12H3+ (GB-IE); I3B/P (MT)	I12H3+ (GB-IE); I3B/P (MT)	
Kohdema		GB-IE-MT		
Konfigurointityyppi		B11s		
Kaasun ominaisuudet				
Netto kaloriarvo (N.C.V)	G20	34,02	34,02	MJ/m ² S
	G30	116,09	116,09	
	G31	88	88	
Alempi Wobben indeksi (15 °C 1013 mbar)	G20	45,67	45,67	MJ/m ² S
	G30	80,58	80,58	
	G31	70,69	70,69	
Nimellinen syöttöpaine	G20	20	20	mbar
	G30	28-30 (GB-IE); 30 (MT)	28-30 (GB-IE); 30 (MT)	
	G31	37 (GB-IE); 30 (MT)	37 (GB-IE); 30 (MT)	
DHW maksimi kaasukapasiteetti	G20	2,33	2,96	Sm ³ /h
	G30	1,66	2,21	kg/h
	G31	1,63	2,17	
Maksimi toimintapaine, DHW-piiri	G20	11,50	11,60	mbar
	G30	27,00	26,50	
	G31	33,50	34,40	
Suuttimet		24	30	no.
Ø pääpolttimen suutin	G20	0,84	0,85	mm
	G30	0,48	0,49	
	G31	0,48	0,49	
Pilottipolttimen suutin Ø (1 reikä)	G20	0,4	0,4	mm
	G30	0,35	0,35	
	G31	0,35	0,35	
Palokaasujen massavirtausnopeus (max/min)	G20	13,953-11,073	19,820-15,174	g/s
	G30	13,608-10,653	19,082-21,541	
	G31	14,465-11,450	20,215-17,359	
Ø kaasuliitäntä		½"		
Palokaasujen poistoputki				
Halkaisija		110	130	mm
Palokaasujen lämpötila (max/min)	G20	190-110	173-91	°C
	G30	188-110	167-95	
	G31	187-110	176-99	
Minimipaine		0,2		bar
Nimellispaine		2		bar
Maksimi palokaasupaine (*) (Pa)		10		bar

Kotitalousverkon kuuman veden minimi virtausnopeus	2		l/min
Kuuman veden määrä Δt 30 °C	9,3	11,6	l/min
Ø vesiliitännät	½"	½"	
DHW lämpötilan säätöalue	35-60	35-60	°C
Virtaussäädin	11	14	l/min
Virtalähteen jännite (paristot)	1,5		V
Boilerin mitat			
Korkeus	744,5	765	mm
Leveys	350	400	mm
Syvyys	230	230	mm
Nettopaino	12	12	kg

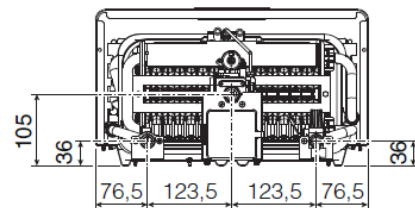
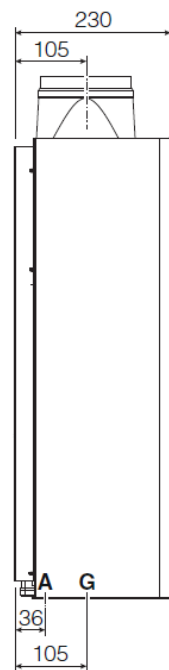
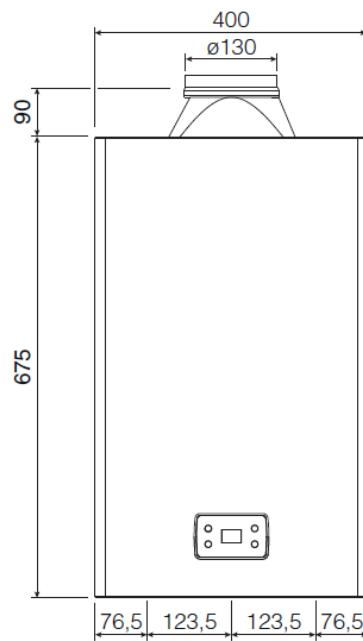
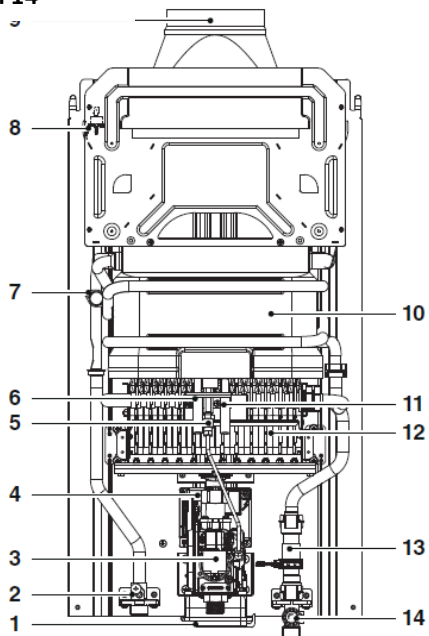
KUVAUS	SYMBOLIT	Malli (*)		UM
		A	B	
Vedenlämmityksen energiatehokkuusluokka	-	A	A	
Ilmoitettu kuormaprofiili	-	M	XL	
Vedenlämmityksen energiahyötysuhde	η_{wh}	77,2	80	%
Päivittäinen polttoaineen kulutus	Q _{fuel}	8,084	25,279	kWh
Vuotuinen polttoaineen kulutus	AFC	6	19	GJ
Päivittäinen sähkönkulutus	Q _{elec}	-	-	kWh
Vuotuinen sähkönkulutus	AEC	-	-	kWh
Melutaso sisäpuolella	LWA	58	58	dB(A)
Typpioksidemissiot	NO _x	46	50	mg/kWh

(*) Laitteen tunnistaminen: katso sivu 2 "MALLIT"

Malli 11



**Mod. 14
Malli 14**



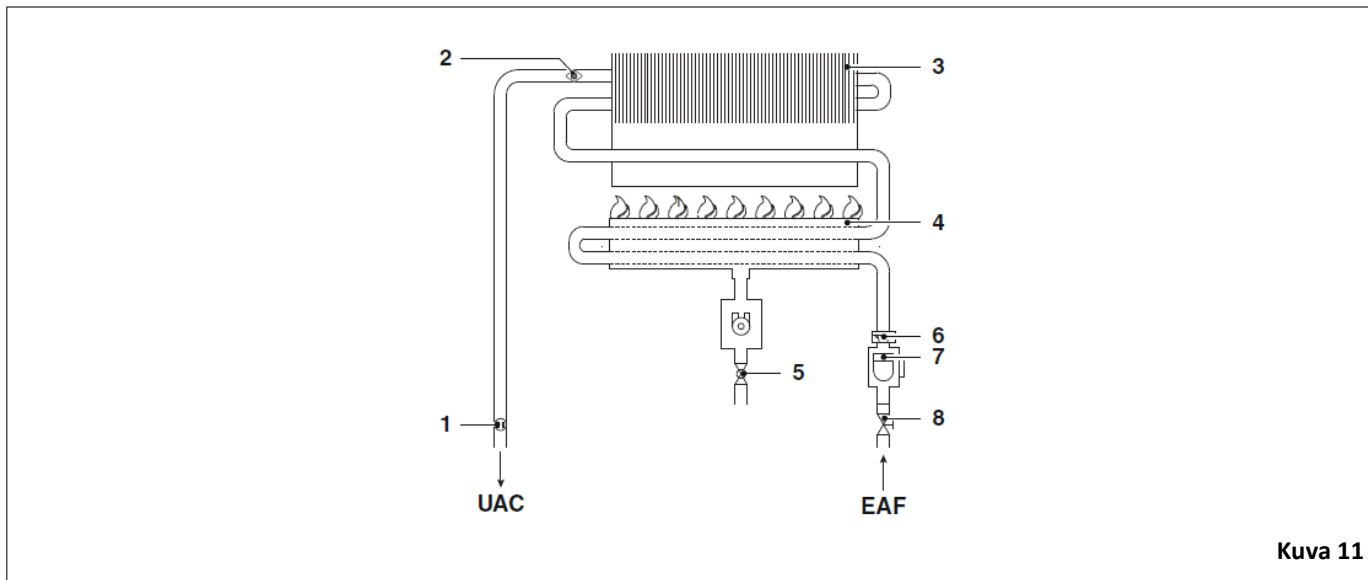
Kuva 10

KUVA 10 SELITYKSET

- 1 Paristotila
- 2 NTC-vastus (anturi)
- 3 Kaasuventtiili
- 4 Elektronikka
- 5 Pilottileikki
- 6 Sytytys elektrodi
- 7 Maksimilämpötilan termostaatti
- 8 Palokaasun termostaatti
- 9 Palokaasuventtiili
- 10 Lämmönvaihdin
- 11 Tunnistinelektrodi
- 12 Poltin
- 13 Virtausmittari
- 14 Suppilo ja suodatin

A Vesi

G Kaasu



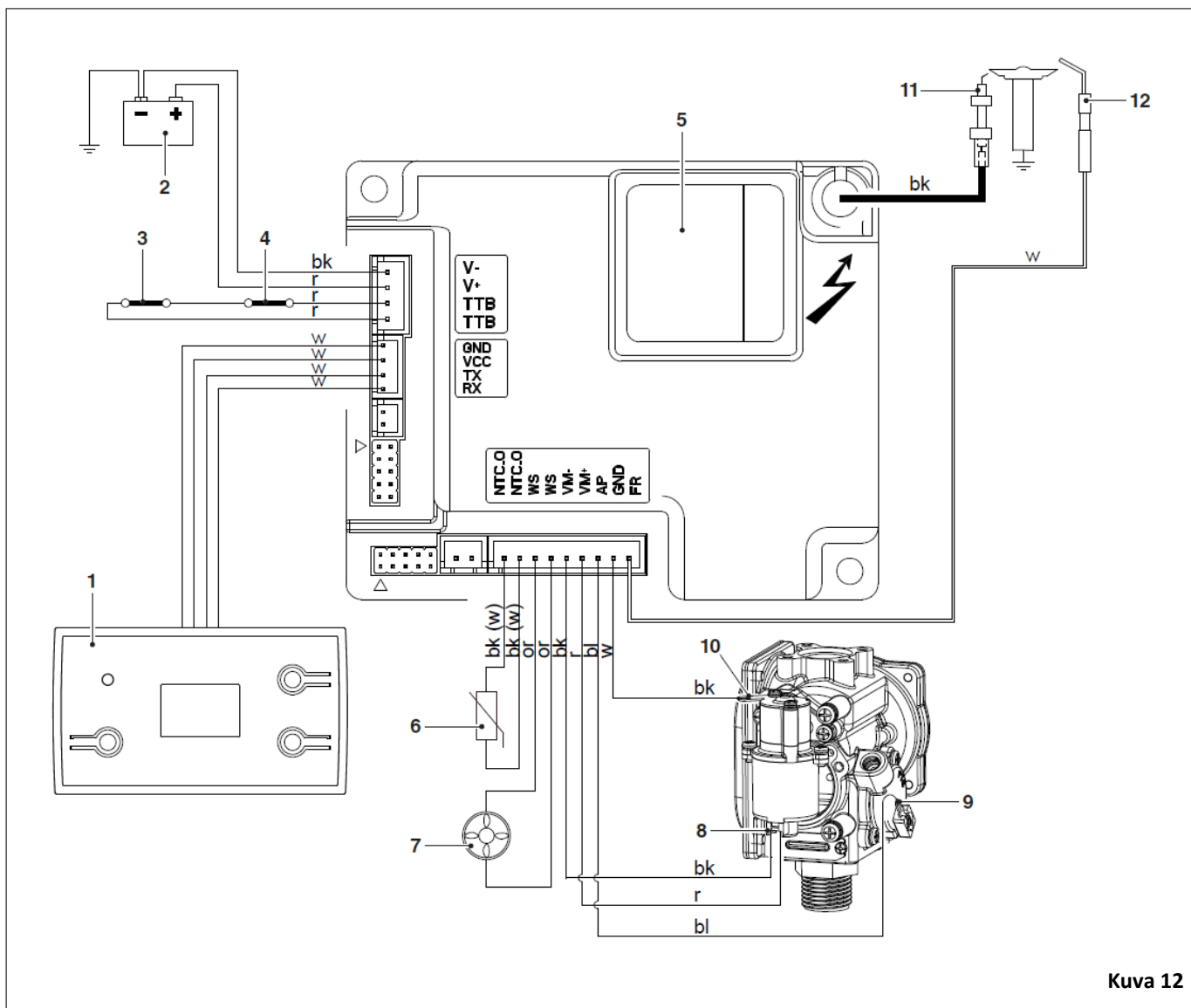
Kuva 11

KUVA 11 SELITYKSET

- 1 NTC-vastus (anturi)
- 2 Maksimilämpötilan termostaatti
- 3 Lämmönvaihdin
- 4 Poltin
- 5 Kaasuventtiili
- 6 Virtaussäädin
- 7 Virtausmittari
- 8 Suppilo ja suodatin

UAC Kuumavesilähtö

EAF Syöttö kotitalouden kylmävesiliitännästä

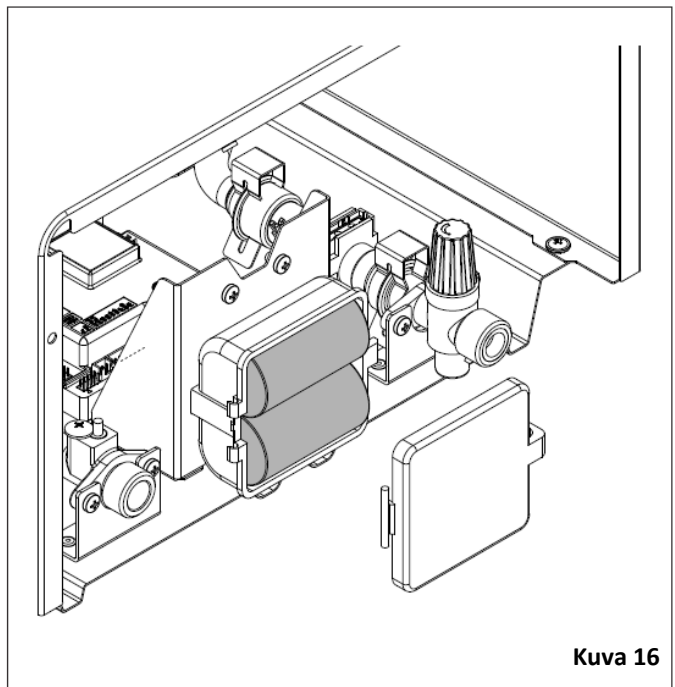
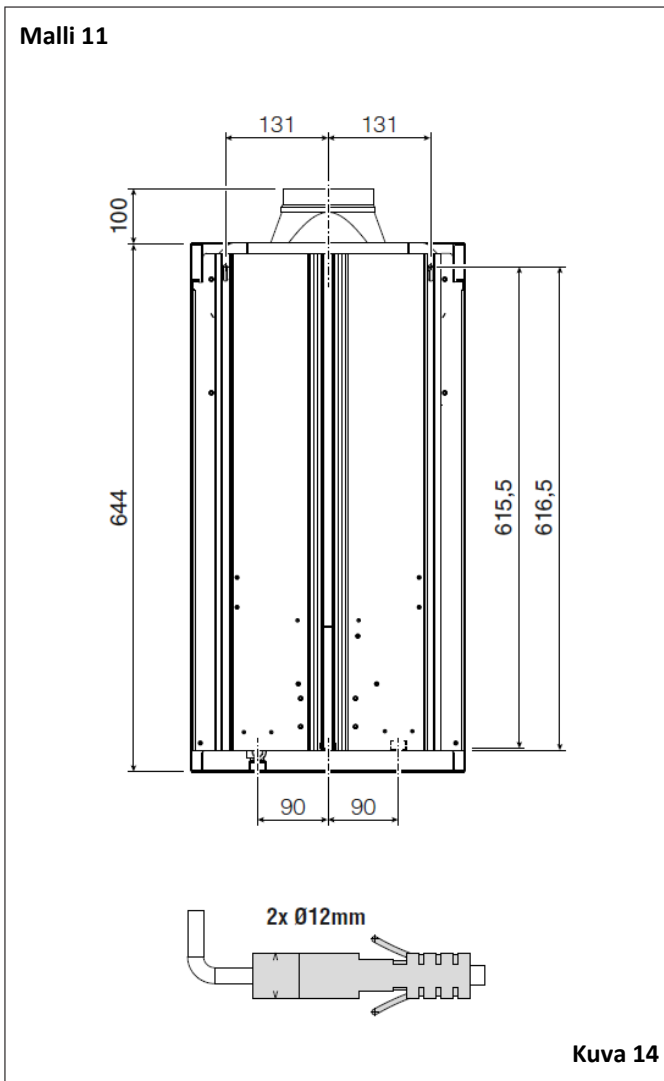
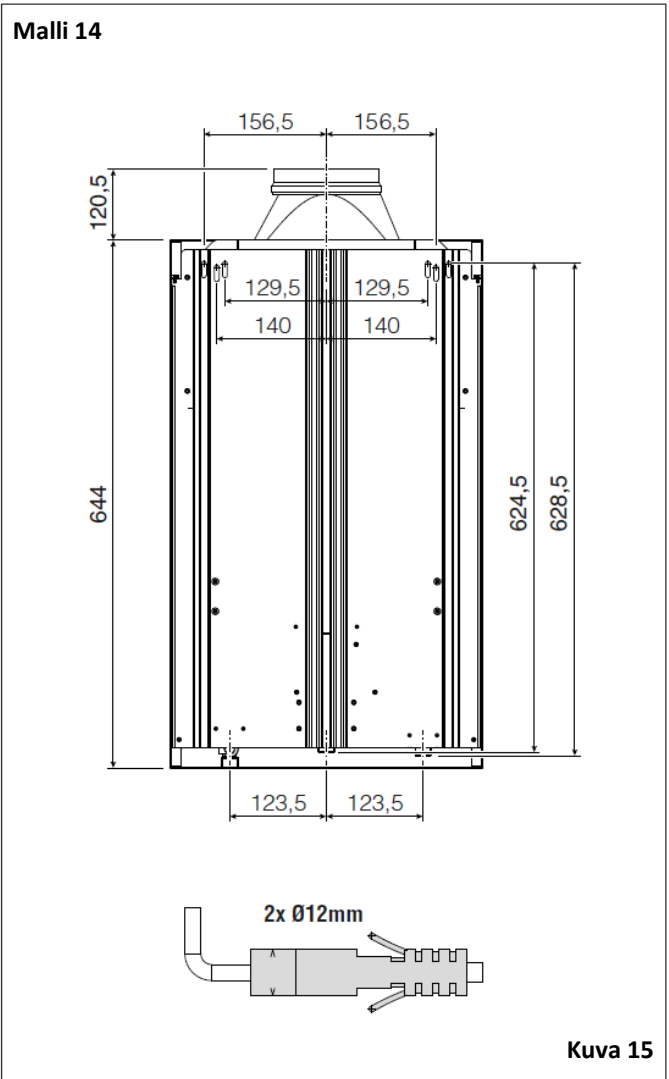
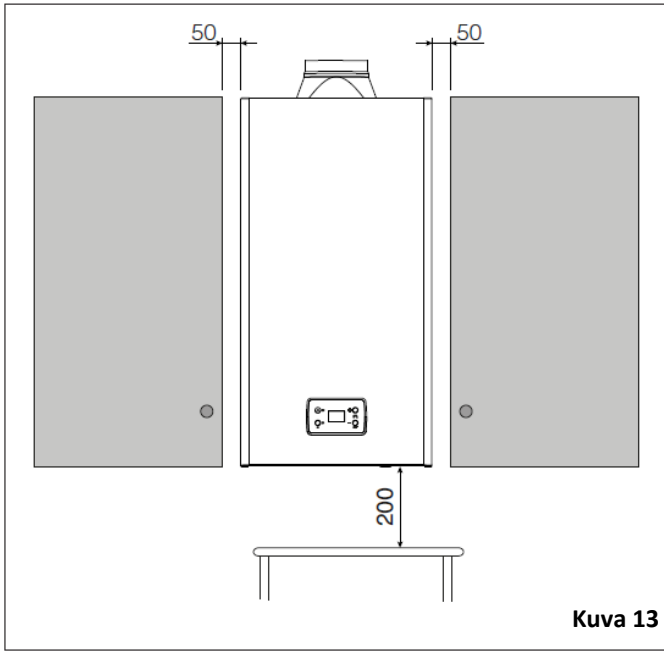


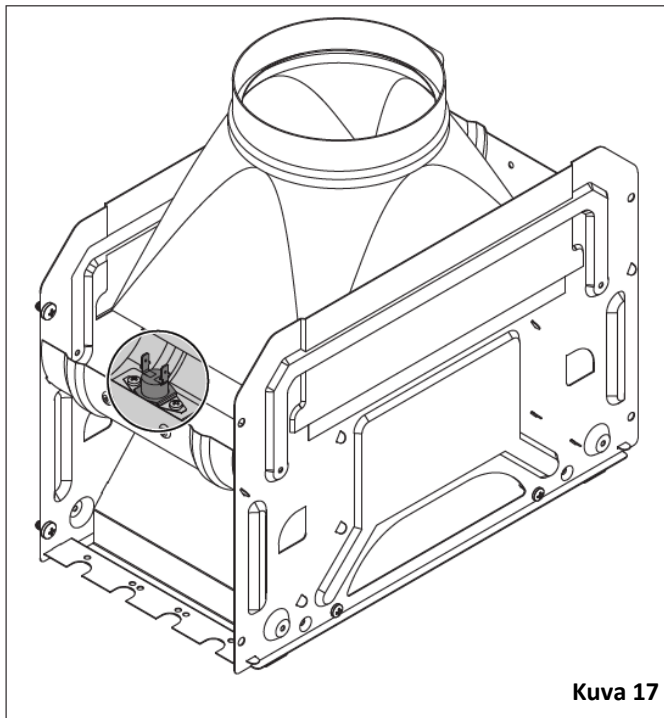
Kuva 12

KUVA 12 SELITYKSET

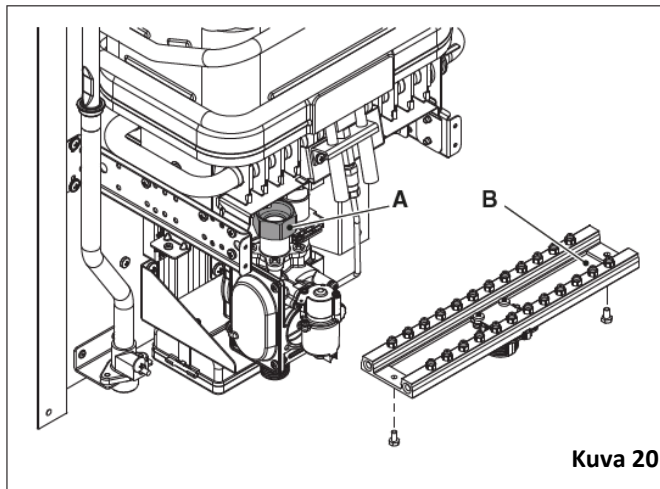
- 1 Näyttö
- 2 Paristo
- 3 Pakokaasulämpötilan termostaatti
- 4 Maksimilämpötilan termostaatti
- 5 Ohjaukortti (elektroniikka)
- 6 NTC-vastus (anturi)
- 7 Virtausmittari
- 8 Ohjusventtiilin virransyöttö
- 9 Servoventtiilin virransyöttö
- 10 Kaasuventtiilin maa (GND)
- 11 Sytytuselektrodi
- 12 Liekintunnistuselektrodi

r red = punainen
 bk black = musta
 bl blue = sininen
 w white = valkoinen
 or orange = oranssi

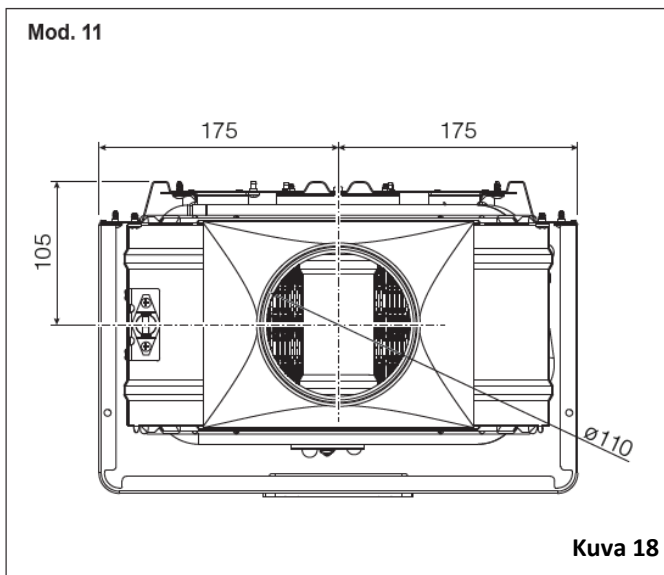




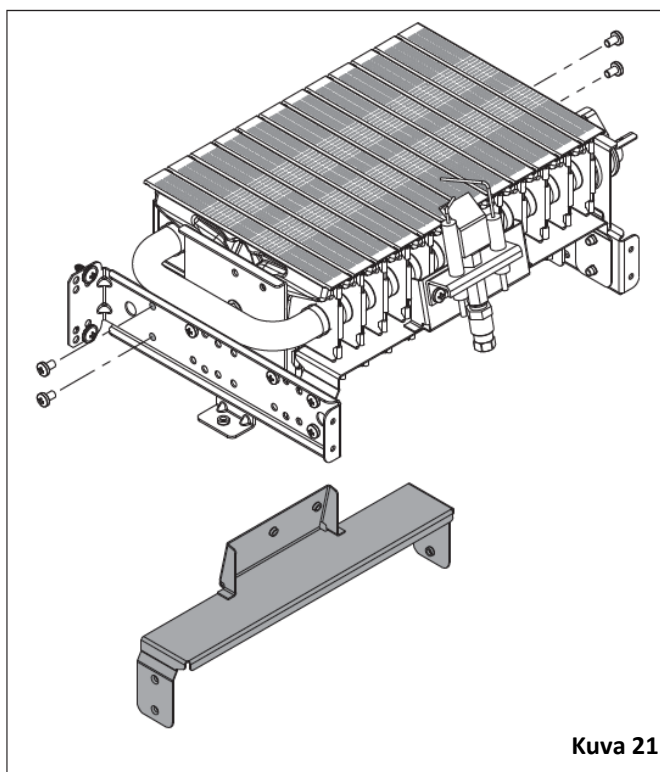
Kuva 17



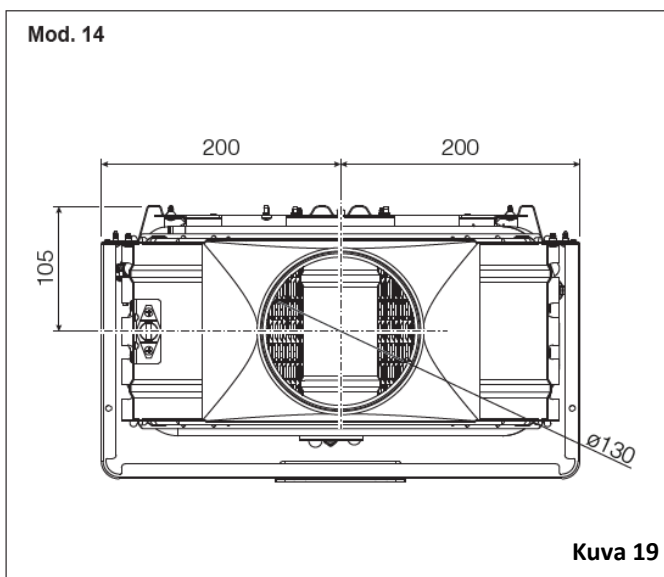
Kuva 20



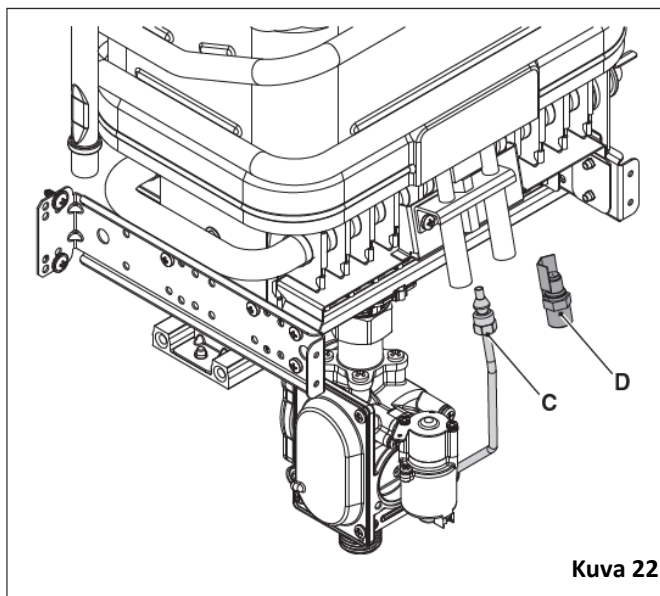
Kuva 18



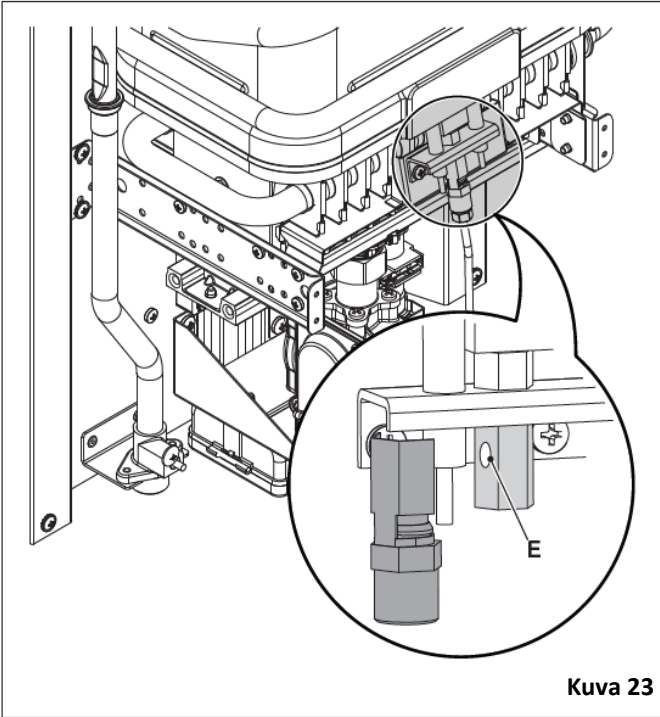
Kuva 21



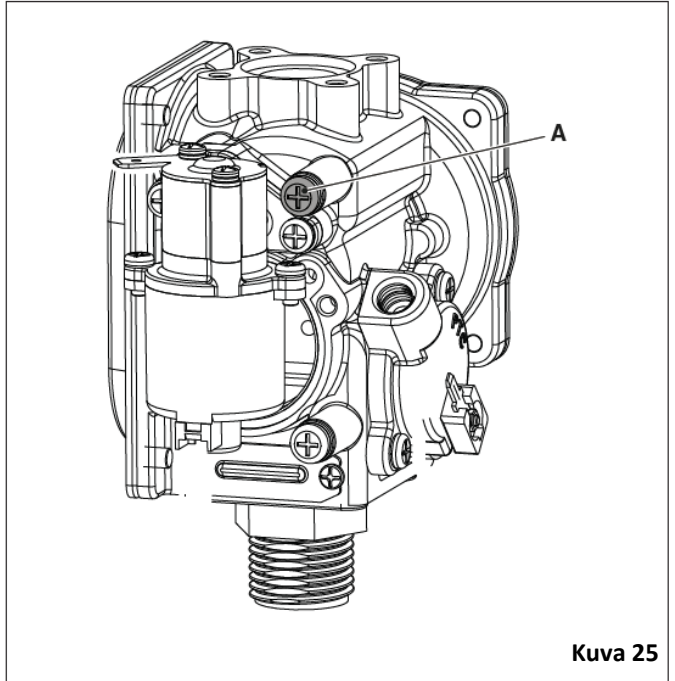
Kuva 19



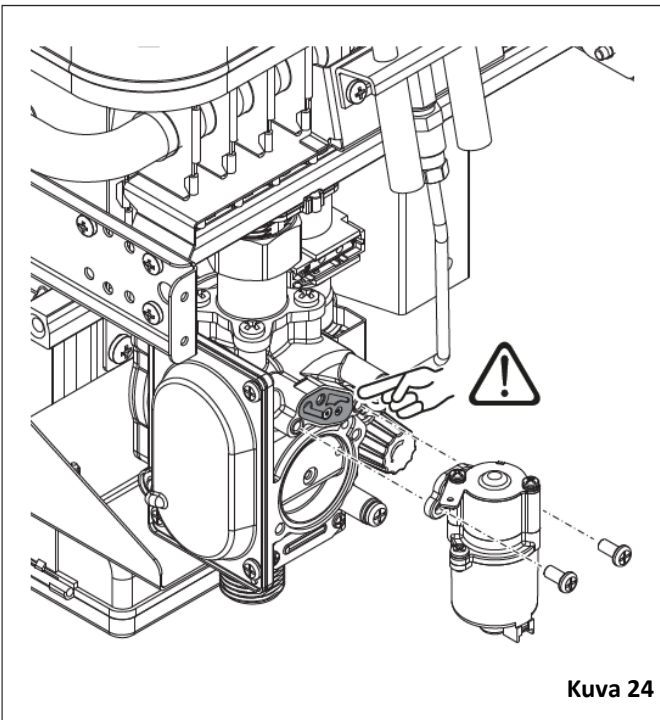
Kuva 22



Kuva 23

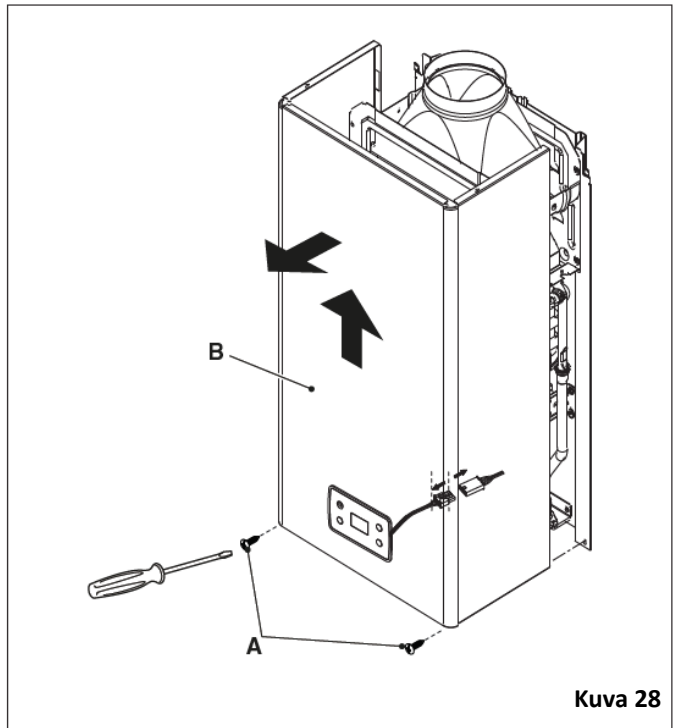
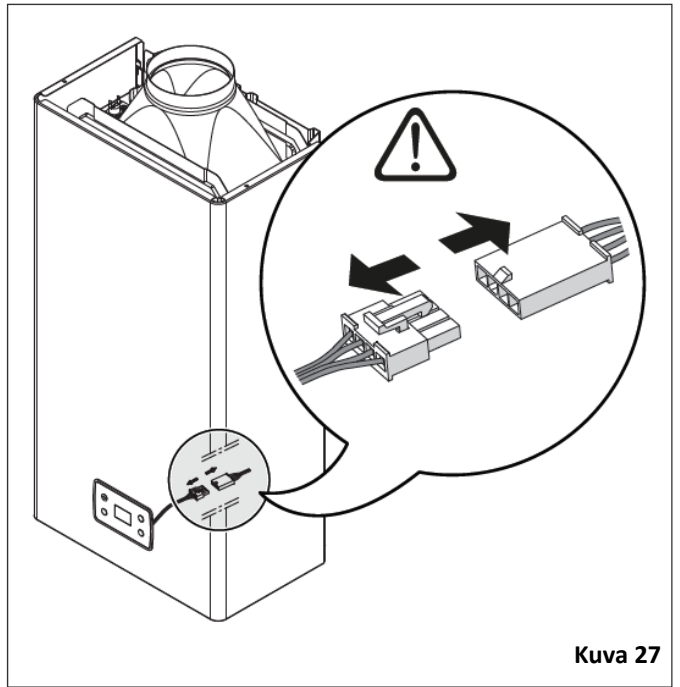
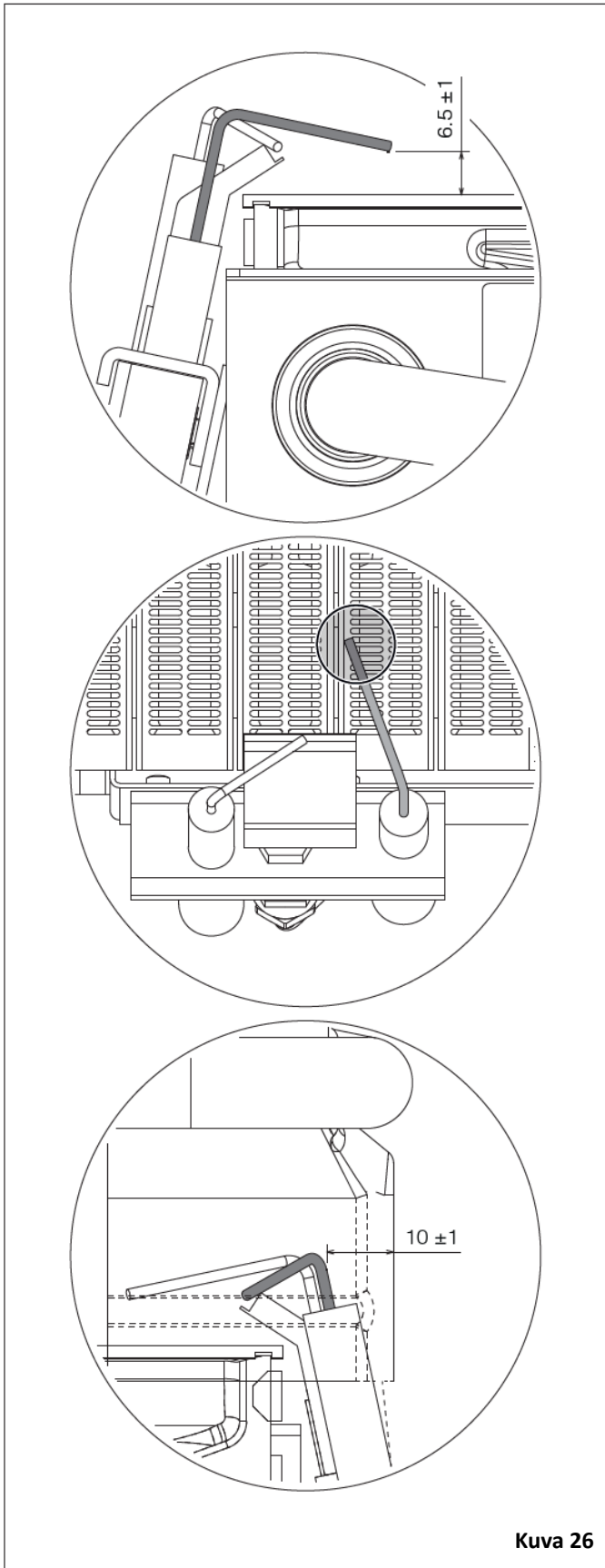


Kuva 25



Kuva 24

A Paineputki



VAATIMUSTENMUKAISUUS

Fonte Lx vedenlämmittimet täyttävät seuraavien direktiivien vaatimukset:

- Kaasulaiteasetus EU 2016/426
- Sähkömagneettinen yhteensopivuus EU 2014/30
- LVD-direktiivi EU 2014/35
- Energiaan liittyvien tuotteiden ekologiseen suunnitteluun liittyvä direktiivi EU 2009/125
- Energiamerkintädirektiivi EU 2017/1369
- Direktiivi EU 812/2013
- Direktiivi EU 814/2013



BERETTA
Via Risorgimento, 23/A
23900 LECCO
Italia
info@berettaboilers.com
www.berettaboilers.com
Kehittääkseen tuotteitaan, Beretta pidättää itsellään oikeuden muuttaa tuotteidensa ja tässä |
Tällä ei ole vaikutusta kuluttajien säädöksiin mukaisiin oikeuksiin.

