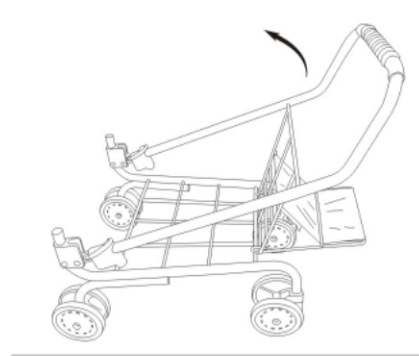


KÄYTTÖOHJEET, 9328

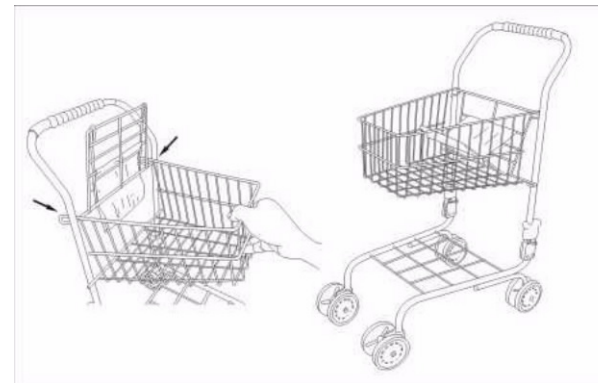
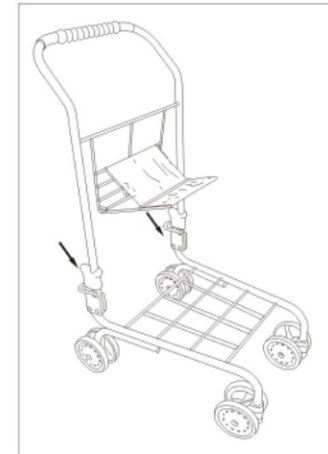


HUOMAA:

1. Ostoskärryt eivät sovellu alle 3-vuotiaille lapsille.
2. Tuote on lelu eikä sitä saa käyttää vauvojen, lasten tai lemmikkien kuljettamiseen.
3. Aikuisen on koottava tuote, jotta se ei taitu kasaan kesken käytön.
4. Poista kaikki pakkausmateriaali ennen kuin annat tuotteen lapsen käyttöön.



1. Taita auki ostoskärryt.



3 Kiinnitä koriosa kärryjen runkoon.
Väännä hyllyä 180 astetta
kiinnittäaksesi sen koriin.