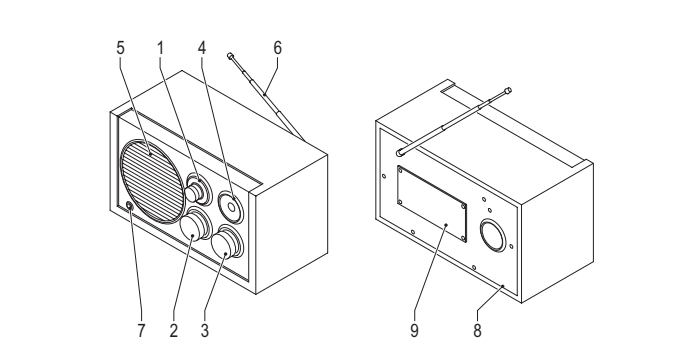


KONIG

HAV-TR1000 / HAV-TR1100 / HAV-TR1200 / HAV-TR1300

FM/AM radio



Description

1. FM/AM/AUX dial	<ul style="list-style-type: none">Turn the FM/AM/AUX dial to "FM" to listen to FM radio stations. Turn the FM/AM/AUX dial to "AM" to listen to AM radio stations. Turn the FM/AM/AUX dial to "AUX" to play audio from external audio devices.
2. Volume dial	<ul style="list-style-type: none">Turn the volume dial to increase or decrease the volume.
3. Frequency dial	<ul style="list-style-type: none">Turn the frequency dial to set the frequency.
4. Frequency indicator	<ul style="list-style-type: none">The frequency indicator shows the frequency.
5. Speaker	
6. Antenna	<ul style="list-style-type: none">Extend and adjust the antenna to improve the signal strength.
7. AUX IN port	<ul style="list-style-type: none">Connect an audio device to the AUX IN port using an AUX cable.

8. DC input	<ul style="list-style-type: none">Connect the power adapter to the DC input of the device and to the wall socket.
9. Battery compartment	<ul style="list-style-type: none">Insert the batteries (4x AA) into the battery compartment.

Safety



- To reduce risk of electric shock, this product should only be opened by a authorized technician when service is required.
- Disconnect the product from the mains and other equipment if a problem should occur.

- Read the manual carefully before use. Keep the manual for future reference.
- Only use the device for its intended purposes. Do not use the device for other purposes than described in the manual.
- Do not use the device if any part is damaged or defective. If the device is damaged or defective, replace the device immediately.

Cleaning and maintenance

Warning!

- Do not use cleaning solvents or abrasives.
- Do not clean the inside of the device.
- Do not attempt to repair the device. If the device does not operate correctly, replace it with a new device.

- Clean the outside of the device using a soft, damp cloth.

Beschrijving

1. FM/AM/AUX-knop	<ul style="list-style-type: none">Draai de FM/AM/AUX-knop naar "FM" om naar FM-radiostations te luisteren. Draai de FM/AM/AUX-knop naar "AM" om naar AM-radiostations te luisteren. Draai de FM/AM/AUX-knop naar "AUX" om audio af te spelen vanaf externe audio-apparaten.
2. Volumeknop	<ul style="list-style-type: none">Draai de volumeknop om het volume te verhogen of te verlagen.
3. Frequentieknop	<ul style="list-style-type: none">Draai de frequentieknop om de frequentie in te stellen.
4. Frequentie-indicator	<ul style="list-style-type: none">De frequentie-indicator toont de frequentie.
5. Speaker	
6. Antenne	<ul style="list-style-type: none">Trek de antenne uit en stel haar af om de signaalsterkte te verbeteren.
7. AUX IN-poort	<ul style="list-style-type: none">Sluit een audio-apparaat aan op de AUX IN-poort met behulp van een AUX-kabel.

8. DC-ingang	<ul style="list-style-type: none">Sluit de stroomadapter aan op de DC-ingang van het apparaat en op het stopcontact.
9. Batterijcompartiment	<ul style="list-style-type: none">Plaats de batterijen (4x AA) in het batterijcompartiment.

Veiligheid



- Dit product mag voor onderhoud alleen worden geopend door een erkend technicus om het risico op elektrische schokken te verkleinen.
- Koppel het product los van het stopcontact en van andere apparatuur als er zich problemen voordoen.

- Lees voor gebruik de handleiding aandachtig door. Bewaar de handleiding voor latere raadpleging.
- Gebruik het apparaat uitsluitend voor de beoogde doeleinden. Gebruik het apparaat niet voor andere doeleinden dan beschreven in de handleiding.
- Gebruik het apparaat niet als een onderdeel beschadigd of defect is. Vervang een beschadigd of defect apparaat onmiddellijk.

Reiniging en onderhoud

Waarschuwing!

- Gebruik geen reinigingsmiddelen of schuurmiddelen.
- Reinig niet de binnenzijde van het apparaat.
- Probeer het apparaat niet te repareren. Indien het apparaat niet juist werkt, vervang het dan door een nieuw apparaat.

- Reinig de buitenzijde van het apparaat met een zachte, vochtige doek.

Beschreibung

1. FM/AM/AUX-Wähler	<ul style="list-style-type: none">Drehen Sie den FM/AM/AUX-Wähler auf "FM" um FM-Radiostationen zu empfangen. Drehen Sie den FM/AM/AUX-Wähler auf "AM" um AM-Radiostationen zu empfangen. Drehen Sie den FM/AM/AUX-Wähler auf "AUX", um Audio von externen Audiogeräten wiederzugeben.
2. Lautstärkeregler	<ul style="list-style-type: none">Drehen Sie den Lautstärkeregler, um die Lautstärke zu erhöhen oder zu verringern.
3. Frequenzwähler	<ul style="list-style-type: none">Drehen Sie den Frequenzwähler, um die Frequenz einzustellen.
4. Frequenzanzeige	<ul style="list-style-type: none">Die Frequenzanzeige zeigt die Frequenz an.
5. Lautsprecher	
6. Antenne	<ul style="list-style-type: none">Ziehen Sie die Antenne heraus und stellen Sie sie ein, um die Signalstärke zu erhöhen.
7. AUX IN-Anschluss	<ul style="list-style-type: none">Verbinden Sie mit dem AUX-Kabel ein Audiogerät mit dem AUX IN-Anschluss.

Rückseite

8. DC-Eingang	<ul style="list-style-type: none">Verbinden Sie den Netzadapter mit dem DC-Eingang des Geräts und mit der Wandsteckdose.
9. Batteriefach	<ul style="list-style-type: none">Setzen Sie die Batterien (4 x AA) in das Batteriefach ein.

Sicherheit



- Um die Gefahr eines elektrischen Schlags zu verringern, sollte dieses Produkt bei erforderlichen Servicearbeiten ausschließlich von einem autorisierten Techniker geöffnet werden.
- Bei Problemen trennen Sie das Gerät bitte von der Spannungsversorgung und von anderen Geräten.

- Lesen Sie die Bedienungsanleitung vor dem Gebrauch genau durch. Bitte bewahren Sie die Bedienungsanleitung zur späteren Bezugnahme auf.
- Verwenden Sie das Gerät nur bestimmungsgemäß. Verwenden Sie das Gerät nur für den in dieser Bedienungsanleitung beschriebenen Zweck.
- Verwenden Sie das Gerät nicht, falls ein Teil beschädigt oder defekt ist. Ist das Gerät beschädigt oder defekt, erneuern Sie es unverzüglich.

Reinigung und Pflege

Warnung!

- Verwenden Sie keine Lösungs- oder Scheuermittel.
- Reinigen Sie das Gerät nicht von innen.
- Versuchen Sie nicht, das Gerät zu reparieren. Falls das Gerät nicht einwandfrei arbeitet, tauschen Sie es gegen ein neues aus.

- Reinigen Sie das Äußere des Geräts mit einem weichen feuchten Tuch.

Descripción

1. Mando FM/AM/AUX	<ul style="list-style-type: none">Gire el mando FM/AM/AUX a "FM" para escuchar emisoras de radio FM. Gire el mando FM/AM/AUX a "AM" para escuchar emisoras de radio AM. Gire el mando FM/AM/AUX a "AUX" para reproducir audio de dispositivos de audio externos.
2. Mando de volumen	<ul style="list-style-type: none">Gire el mando de volumen para aumentar o disminuir el volumen.
3. Mando de frecuencia	<ul style="list-style-type: none">Gire el mando de frecuencia para ajustar la frecuencia.
4. Indicador de frecuencia	<ul style="list-style-type: none">El indicador de frecuencia muestra la frecuencia.
5. Altavoz	
6. Antena	<ul style="list-style-type: none">Extienda y ajuste la antena para mejorar la intensidad de la señal.
7. Puerto AUX IN	<ul style="list-style-type: none">Conecte un dispositivo de audio al puerto AUX IN utilizando un cable AUX.

8. Entrada CC	<ul style="list-style-type: none">Conecte el adaptador de alimentación a la entrada CC del dispositivo y a la toma de pared.
9. Compartimento de las pilas.	<ul style="list-style-type: none">Introduzca las pilas (4x AA) en el compartimento de las pilas.

Seguridad



- Para reducir el peligro de descarga eléctrica, este producto sólo debería abrirlo un técnico autorizado cuando necesite reparación.
- Desconecte el producto de la toma de corriente y de los otros equipos si ocurre algún problema.

- Lea el manual detenidamente antes del uso. Conserve el manual en caso de futura necesidad.
- Utilice el dispositivo únicamente para su uso previsto. No utilice el dispositivo con una finalidad distinta a la descrita en el manual.
- No utilice el dispositivo si alguna pieza ha sufrido daños o tiene un defecto. Si el dispositivo ha sufrido daños o tiene un defecto, sustituyálo inmediatamente.

Limpeza y mantenimiento

¡Advertencia!

- No utilice disolventes de limpieza ni productos abrasivos.
- No limpie el interior del dispositivo.
- No intente reparar el dispositivo. Si el dispositivo no funciona correctamente, sustitúyalo por uno nuevo.

- Limpie el exterior del dispositivo con un paño suave humedecido.

Description

1. Molette FM/AM/AUX	<ul style="list-style-type: none">Tournez la molette FM/AM/AUX sur "FM" pour écouter les stations de radio FM. Tournez la molette FM/AM/AUX sur "AM" pour écouter les stations de radio AM. Tournez la molette FM/AM/AUX sur "AUX" pour lire l'audio d'appareils audio externes.
2. Molette de volume	<ul style="list-style-type: none">Tournez la molette de volume pour augmenter ou réduire le volume.
3. Molette de fréquence	<ul style="list-style-type: none">Tournez la molette de fréquence pour régler la fréquence.
4. Indicateur de fréquence	<ul style="list-style-type: none">L'indicateur de fréquence affiche la fréquence.
5. Haut-parleur	
6. Antenne	<ul style="list-style-type: none">Étendez et ajustez l'antenne pour augmenter la force du signal.
7. Port AUX IN	<ul style="list-style-type: none">Connectez un appareil audio au port AUX IN avec un câble auxiliaire.

8. Entrée CC	<ul style="list-style-type: none">Connectez l'adaptateur d'alimentation à l'entrée CC du dispositif et à la prise murale.
9. Compartiment de pile	<ul style="list-style-type: none">Insérez les piles (4x AA) dans le compartiment de pile.

Sécurité



- Pour réduire le risque de choc électrique, ce produit doit être ouvert uniquement par un technicien qualifié si une réparation s'impose.
- Débranchez l'appareil et les autres équipements du secteur s'il y a un problème.

- Lisez attentivement le manuel avant usage. Conservez le manuel pour toute référence ultérieure.
- Utilisez l'appareil uniquement pour son usage prévu. N'utilisez pas l'appareil à d'autres fins que celles décrites dans le manuel.
- N'utilisez pas l'appareil si une pièce quelconque est endommagée ou défectueuse. Si l'appareil est endommagé ou défectueux, remplacez-le immédiatement.

Nettoyage et entretien

Avertissement !

- N'utilisez pas de solvants ni de produits abrasifs.
- Ne nettoyez pas l'intérieur de l'appareil.
- Ne tentez pas de réparer l'appareil. Si l'appareil fonctionne mal, remplacez-le par un neuf.

- Nettoyez l'extérieur de l'appareil avec un chiffon doux et humide.

Descrizione

1. Selettore FM/AM/AUX	<ul style="list-style-type: none">Ruotare il selettore FM/AM/AUX su "FM" per ascoltare le stazioni radio FM. Ruotare il selettore FM/AM/AUX su "AM" per ascoltare le stazioni radio AM. Ruotare il selettore FM/AM/AUX su "AUX" per riprodurre l'audio da dispositivi audio esterni.
2. Selettore di volume	<ul style="list-style-type: none">Ruotare il selettore di volume per aumentare o diminuire il volume.
3. Selettore di frequenza	<ul style="list-style-type: none">Ruotare il selettore di frequenza per impostare la frequenza.
4. Indicatore di frequenza	<ul style="list-style-type: none">L'indicatore di frequenza mostra la frequenza.
5. Altoparlante	
6. Antenna	<ul style="list-style-type: none">Estendere e regolare l'antenna per migliorare la potenza del segnale.
7. Porta AUX IN	<ul style="list-style-type: none">Collegare un dispositivo audio alla porta AUX IN utilizzando un cavo AUX.

8. Ingresso CC	<ul style="list-style-type: none">Collegare l'adattatore di alimentazione all'ingresso CC del dispositivo e alla presa a parete.
9. Vano batterie	<ul style="list-style-type: none">Inserire le batterie (4x AA) nel vano batterie.

Sicurezza



- Per ridurre il rischio di scosse elettriche, il presente prodotto deve essere aperto solo da un tecnico autorizzato, nel caso sia necessario ripararlo.
- Scollare il prodotto dall'alimentazione e da altri apparecchi se dovesse esserci un problema.

- Leggere il manuale con attenzione prima dell'uso. Conservare il manuale per riferimenti futuri.
- Utilizzare il dispositivo solo per gli scopi previsti. Non utilizzare il dispositivo per scopi diversi da quelli descritti nel manuale.
- Non utilizzare il dispositivo se presenta parti difettose. Se il dispositivo è danneggiato o difettoso, sostituirlo immediatamente.

Pulizia e manutenzione

Attenzioni!

- Non utilizzare solventi detergenti o abrasivi.
- Non pulire l'iterno del dispositivo.
- Non cercare di riparare il dispositivo. Se il dispositivo non funziona correttamente, sostituirlo con uno nuovo.

- Pulire l'esterno del dispositivo con un panno morbido e umido.

Description

1. Botão FM/AM/AUX	<ul style="list-style-type: none">Rode o botão FM/AM/AUX para "FM" para ouvir estações de rádio FM. Rode o botão FM/AM/AUX para "AM" para ouvir estações de rádio AM. Rode o botão FM/AM/AUX para "AUX" para reproduzir áudio a partir de dispositivos áudio externos.
2. Botão de volume	<ul style="list-style-type: none">Prima o botão de volume para aumentar ou reduzir o volume.
3. Botão de frequência	<ul style="list-style-type: none">Rode o botão de frequência para definir a frequência.
4. Indicador de frequência	<ul style="list-style-type: none">O indicador de frequência apresenta a frequência.
5. Alifalante	
6. Antena	<ul style="list-style-type: none">Estique e ajuste a antena para melhorar a intensidade do sinal.
7. Entrada AUX IN	<ul style="list-style-type: none">Ligue um dispositivo de áudio à entrada AUX IN utilizando um cabo AUX.

8. Entrada CC	<ul style="list-style-type: none">Ligue o adaptador de cabo à entrada CC do dispositivo e à tomada de parede.
9. Compartimento das pilhas	<ul style="list-style-type: none">Coloque as pilhas (4x AA) no compartimento das pilhas.

Segurança



- Quando necessitar de reparação e para reduzir o risco de choque elétrico, este produto deve apenas ser aberto por um técnico autorizado.
- Desligue o produto da tomada de alimentação e outro equipamento se ocorrer um problema.

- Leia atentamente o manual de instruções antes de utilizar. Guarde o manual para consulta futura.
- Utilize o dispositivo apenas para a finalidade a que se destina. Não utilize o dispositivo para outras finalidades além das descritas no manual.
- Não utilize o dispositivo caso tenha alguma peça danificada ou com defeito. Se o dispositivo estiver danificado ou tenha defeito, substitua imediatamente o dispositivo.

Limpeza e manutenção

Aviso!

- Não utilize solventes de limpeza ou produtos abrasivos.
- Não limpe o interior do dispositivo.
- Não tente reparar o dispositivo. Se o dispositivo não funcionar corretamente, substitua-o por um dispositivo novo.

- Limpe o exterior do dispositivo utilizando um pano húmido macio.

Beskrivelse

1. FM/AM/AUX-regulator	<ul style="list-style-type: none">Drej FM/AM/AUX-regulatøren til "FM" for at lytte til FM-radiostationer. Drej FM/AM/AUX-regulatøren til "AM" for at lytte til AM-radiostationer. Drej FM/AM/AUX-regulatøren til "AUX" for at afspille lyd fra eksterne enheder.
2. Lydstyrkeregulator	<ul style="list-style-type: none">Drej knappen for at øge eller sænke lydstyrken.
3. Frekvensregulator	<ul style="list-style-type: none">Drej frekvensregulatøren for at indstille frekvensen.
4. Frekvensindikator	<ul style="list-style-type: none">Frekvensindikatoren viser frekvensen.
5. Højttaler	
6. Antenne	<ul style="list-style-type: none">Træk antennen ud og justér den for at forbedre signalstyrken.
7. AUX IN-port	<ul style="list-style-type: none">Slut en lydenhed til AUX IN-porten ved hjælp af et AUX-kabel.

8. DC-ingang	<ul style="list-style-type: none">Tilslut strømadapteren til DC-ingangen på enheden og til vægkontakt.
9. Batterirom	<ul style="list-style-type: none">Sæt batterierne (4x AA) i batterirommet.

Sikkerhed



- For at nedskætte risikoen for elektrisk stad, må dette produkt kun åbnes af en autoriseret tekniker, når service er nødvendig.
- Tag produktet ud af stikkontakten og andet udstyr, hvis der opstår et problem.

- Læs vejledningen omhyggeligt inden apparatet tages i brug. Gem vejledningen til fremtidig brug.
- Brug kun apparatet til de tilsigtede formål. Brug ikke apparatet til andre formål end dem, som er beskrevet i vejledningen.
- Brug ikke apparatet, hvis det har beskadigede eller defekte dele. Hvis apparatet er beskadiget eller defekt, skal det omgås med forsigt.

Reinigung og vedligeholdelse

Advarsel!

- Brug ikke opløsningsmidler eller slibende rengøringsmidler.
- Reparér ikke apparatet indvendigt.
- Forsøg aldrig at reparere apparatet. Hvis apparatet ikke fungerer korrekt, skal det udfiktes med et nyt.

- Rengør apparatet udvendigt med en blød, fugtig klud.

Beskrivelse

1. FM/AM/AUX-knapp	<ul style="list-style-type: none">Drei FM/AM/AUX-knappen til "FM" for at lytte til FM-radiostationer. Drei FM/AM/AUX-knappen til "AM" for at lytte til AM-radiostationer. Drei FM/AM/AUX-knappen til "AUX" for at spille av lyd fra eksterne lydenheder.
2. Volumknapp	<ul style="list-style-type: none">Drei volumknappen for å øke eller senke volumet.
3. Frekvensknapp	<ul style="list-style-type: none">Drei frekvensknapp for å velge frekvens.
4. Frekvensindikator	<ul style="list-style-type: none">Frekvensindikatoren viser valgt frekvens.
5. Høyttaler	
6. Antenne	<ul style="list-style-type: none">Trekkl ut og juster antennen for å optimal signalstyrke.
7. AUX IN-port	<ul style="list-style-type: none">Koble en lydenhet til AUX IN-porten med en AUX-kabel.

8. DC-ingang	<ul style="list-style-type: none">Koble strømadapteren til DC-ingangen på enheten og til veggkontakten.
9. Batterirom	<ul style="list-style-type: none">Sett inn batterierne (4x AA) i batterirommet.

Sikkerhet



- For å redusere faren for strømstøt, skal dette produktet bare åpnes av en autorisert tekniker når vedlikehold er nødvendig.
- Koble produktet fra strømmen og annet utstyr dersom et problem oppstår.

- Læs bruksanvisningen nøye før bruk. Oppbevar bruksanvisningen for fremtidig bruk.
- Bruk bare enheten for det tiltenkte formål. Ikke bruk enheten til andre formål enn det som er beskrevet i bruksanvisningen.
- Ikke bruk enheten hvis noen del er skadet eller defekt. Enheten må erstattes umiddelbart hvis den er skadet eller defekt.

Reinjøring og vedlikehold

Advarsel!

- Ikke bruk rensmidler eller skuremidler.
- Ikke rengjør innside av enheten.
- Ikke prøv å reparere enheten. Hvis enheten ikke fungerer som den skal, erstatt den med en ny enhet.

- Rengjør utsiden av enheten med en myk, fuktig klut.

Beskrivning

1. FM/AM/AUX-hjul	<ul style="list-style-type: none">Vrid FM/AM/AUX-hjulet til "FM" for att lyssna på FM-radiostationer. Vrid FM/AM/AUX-hjulet til "AM" for att lyssna på AM-radiostationer. Vrid FM/AM/AUX-hjulet til "AUX" för att spela upp från från en extem lydenhet.
2. Volymhjul	<ul style="list-style-type: none">Vrid på volymhjulet för att öka eller minska volymen.
3. Frekvenshjul	<ul style="list-style-type: none">Vrid frekvenshjulet för att ställa in frekvensen.
4. Frekvensindikator	<ul style="list-style-type: none">Frekvensindikatorn visar frekvensen.
5. Högtalare	
6. Antenn	<ul style="list-style-type: none">Fäll ut och justera antennen för att förbättra signalstyrkan.
7. AUX IN-port	<ul style="list-style-type: none">Anslut en lydenhet till AUX IN-porten via en AUX-kabel.

8. DC-ingång	<ul style="list-style-type: none">Anslut strömadaptern till DC-ingången på enheten och i vägguttaget.
9. Batterifack	<ul style="list-style-type: none">Sätt i batterierna (4x AA) i batterifacket.

Säkerhet



- För att minska risken för elektriska stötar bör denna produkt endast öppnas av behörig tekniker när service behövs.
- Drä ut nätkablen från vägguttaget och koppla ur all annan utrustning om något problem skulle uppstå.

- Läs bruksanvisningen noga innan användning. Behåll bruksanvisningen för att kunna använda den igen.
- Använd endast enheten för des avsedda syfte. Använd inte enheten till andra ändamål än dem som beskrivs i denna bruksanvisning.
- Använd inte enheten om någon del är skadad eller felaktig. Om enheten är skadad eller felaktig ska den bytas ut omedelbart.

Reinjøring og underhåll

Varning!

- Använd ingen rengöringsmedel som innehåller lösningsmedel eller slipmedel.
- Rengör inte enhetens insida.
- Försök inte att reparera enheten. Byt ut enheten mot en ny om den inte fungerar som den ska.

- Rengör enhetens utsida med en mjuk fuktad tras.

Kuvas

1. FM/AM/AUX-valitsin	<ul style="list-style-type: none">Käännä FM/AM/AUX-valitsin "FM"-asettoon kuunnellaksesi FM-radioasemia. Käännä FM/AM/AUX-valitsin "AM"-asettoon kuunnellaksesi AM-radioasemia. Käännä FM/AM/AUX-valitsin "AUX"-asettoon toistaaksesi ääntä ulkoisista audiolaitteista.
2. Äänenvoimakkuuden säädin	<ul style="list-style-type: none">Lisää tai vähennä äänenvoimakkuutta kääntämällä äänenvoimakkuussäätintä.
3. Taajuussäädin	<ul style="list-style-type: none">Aseta taajuus kääntämällä taajuuden säädintä.
4. Taajuusnäyttö	<ul style="list-style-type: none">Taajuusnäyttö näyttää taajuuden.
5. Kovaääninen	
6. Antenni	<ul style="list-style-type: none">Paranna signaalin voimakkuutta vetämällä antenni ulos.
7. AUX IN-litainti	<ul style="list-style-type: none">Litä audiolaitte AUX IN-litaintiin AUX-kaapeliilla.

Takapaneeli

8. DC-tulo	<ul style="list-style-type: none">Liitä verkkolaitte laitteen DC-tuloon ja pistoraasiaan.
9. Paristokotelo	<ul style="list-style-type: none">Laita paristot (4x AA) paristokoteloon.