



Johdoton auton älylaturi

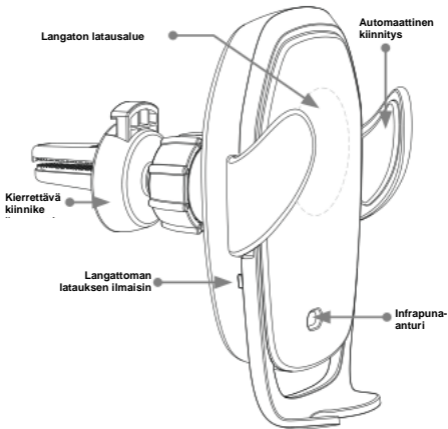
Automaattinen
kiinnitys

Qi-pikalataus

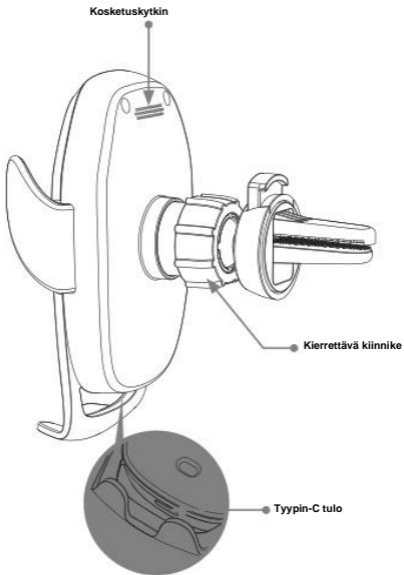
Sopii 4.7-6.7
tuuman laitteisiin



Valmistettu Kinassa

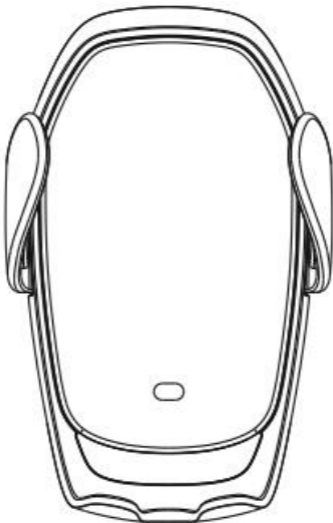


**Lue käyttöohjeet ja varoitukset huolellisesti,
ennen käyttöä.**

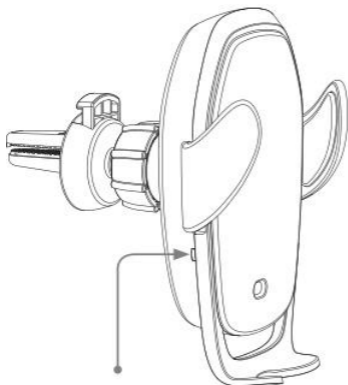


Langattoman latauksen toiminta

Sopii useimpiin 4.7.6.7 tuuman laitteisiin.



Langattoman latauksen ilmaisin



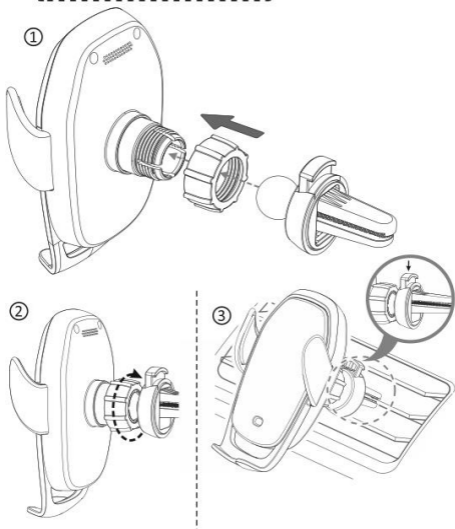
Ilmaisimen tila

Valmiustila	Punainen valo palaa
Langaton lataus	Sininen valo palaa
Lataus valmis	LED-valo sammunut
Toimintahäiriö	Punainen ja sininen valo vilkkuu
lämpötilasuojaus	Punainen ja sininen valo vilkkuu
Vieras esine havaittu	Punainen ja sininen valo vilkkuu

Pikaohje

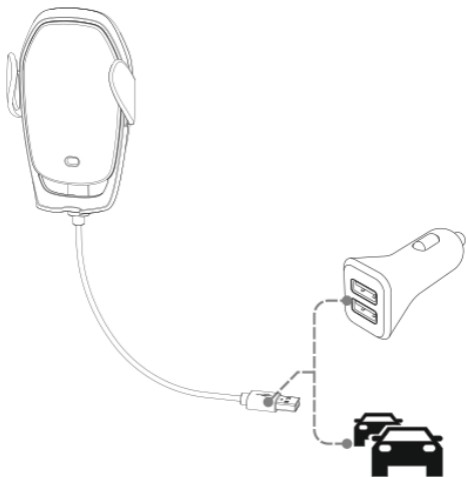
Vaihe 1:

Kiinnitä ilmasuuttimen kiinnike tai imukupin kannatin tuotteeseen.



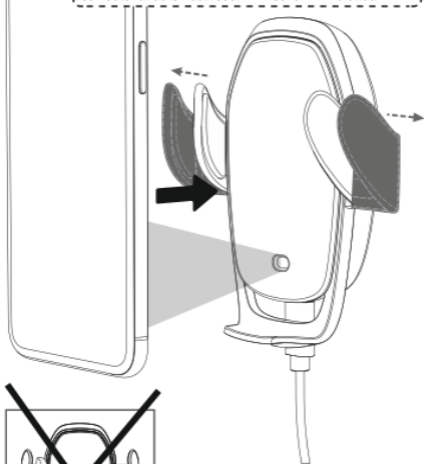
Vaihe 2:

Liitä laite ja langaton laturi
tyypin-C kaapelilla.

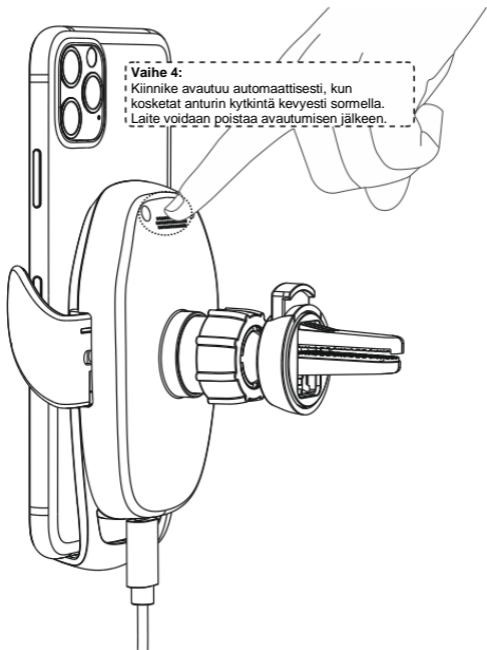


Vaihe 3:

Kun älypuhelin tai muu laite on infrapuna-anturin lähellä, kiinnikkeet avautuvat automaattisesti. Kiinnikkeet sulkeutuvat automaattisesti n. 2 sekunnin kuluttua.



Älä aseta käsiäsi kiinnikkeen liikesuuntaan välttääksesi käsien juuttumisen kiinnikkeisiin.

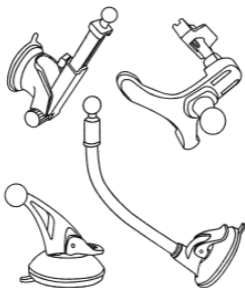


Vaihe 4:

Kiinnike avautuu automaattisesti, kun kosketat anturin kytkintä kevyesti sormella. Laite voidaan poistaa avautumisen jälkeen.

Tätä tuotetta voidaan käyttää muiden kannattimien kanssa, mutta varusteiden tulee noudattaa

kokovaatimuksia: **16,8±0,3 mm**



Tuotteen tekniset tiedot

1. Tulo: 12 V/1,67 A, 9 V/2 A, 5 V/2 A
2. Lähtö: 9 V/1,67 A, 9 V/1,12 A, 9 V/0,83 A, 5 V/1 A
3. Käyttölämpötila: -10-60 °C
4. Latausteho: 15 W (maksimi); 10 W, 7,5 W, 5 W
5. Lataustehokkuus: 60 %-75 %
6. Latausetäisyys: 2-6 mm
7. Ylikuumenemissuoja: Kun laturin lämpötila nousee 65±5 °C asteeseen, tuote lopettaa latauksen automaattisesti ja punainen/sininen ilmaisin vilkkuu. Kun lämpötila laskee alle 40 °C asteen, tuotteen lataus käynnistyy automaattisesti.
8. Ylijännitesuoja: Jos tulojännite on 13 V, tuote lopettaa latauksen.
9. WPC Qi langatonta latausprotokollaa tuetaan.
10. FOD-toiminto: punainen/sininen valo vilkkuu.

Tuotteen ominaisuudet

1. Tuote voi tunnistaa eleet automaattisesti kytkemättä matkapuhelimen pidikettä päälle, mikä on kätevää yksikäitiseen hallintaan.
2. Sisäänrakennettu latauslähetinmoduuli, joka lataa Qi-protokollaa tukevan matkapuhelimen langattomasti.

Varoitus

- Käsittele laturia ja varusteita varovasti.
- Pidä tuote kuivana. Sade, kosteus ja eri nesteet voivat sisältää liittäviä syövyttäviä mineraaleja. Jos tuote on kastunut, kuivaa se mahdollisimman nopeasti tai pyyhi se pehmeällä pyyhkeellä.
- Käytä tavallista 5 V/2 A, 9 V/2 A laturia lataamiseen.
- Älä yritä ladata vaurioituneita tai tämän tuotteen kanssa yhteensopimattomia laitteita.
- Älä säilytä tuotetta kylmässä tilassa, koska lämpötilan noustessa normaaliin lämpötilaan, kosteutta kerääntyy tuotteen sisälle ja virtapiiri voi vaurioitua.
- Älä yritä avata tuotetta. Luvattomat mukautukset tai korjaukset voivat vaurioittaa tuotetta ja langatonta lataustoimintoa.
- Älä heitä, iske tai ravistele tuotetta. Kovakourainen tuotteen käsittely voi vaurioittaa sisäisiä piirejä ja mekaanista rakennetta.
- Puhdista tuotteen pinta puhtaalla, pehmeällä pyyhkeellä. Älä sijoita tuotetta likaiseen tai pölyiseen paikkaan.
- Jotkin tuotteen osat ovat magneettisia, joten metallimateriaalit saattavat kiinnittyä siihen. Älä aseta pankki- tai luottokortteja tai magneettisia esineitä tuotteen lähelle tallennettujen tietojen katoamisen välttämiseksi.

Imukupin asennus:

Imukupin pidike on varustettu robottivarrella, jonka avulla puhelin voidaan sijoittaa parhaimpaan paikkaan.

Turvallisuussyistä, ÄLÄ:

1. Pudota, lävistä tai irrota kansia
2. Altista erittäin korkeille $> 30\text{ °C}$ tai alhaisille lämpötiloille $< 0\text{ °C}$
3. Altista tulelle (tämä voi johtaa räjähdykseen), älä kastele millään nesteellä, vältä altistamista vedelle ja kosteudelle.
4. Avaa akkua tai laitetta.

Kaikki yllä mainitut toimenpiteet voivat johtaa vaaratilanteisiin.

Autopidike on vaarallinen ympäristölle.

Sitä on säilytettävä sopivassa paikassa ja kotelossa voimassa olevien määräysten mukaan.

Autopidikettä ei saa hävittää kotitalousjätteen mukana, vaan se tulee toimittaa erityiseen jätteiden keräyspisteeseen.

ÄLÄ HEITÄ AUTOPIDIKETTÄ TULEEN!



Huomautus: Tällä ylituksatulla jäteastian symbolilla merkitty tuote on Euroopan direktiivin 2012/19/EU ja Puolan sähkö- ja elektroniikkajätettä koskevien määräysten mukainen. Tämä merkintä tarkoittaa, että laitetta ei saa sen käyttöiän päätyttyä hävittää kotitalousjätteen mukana.

Huomautus: laitetta ei saa hävittää kotitalousjätteen mukana!!!

Tuote on toimitettava erityiseen keräyspisteeseen määritetyssä

pakkauksessa.

Oikea sähkö- ja elektroniikkaromun käsittely auttaa estämään näiden laitteiden vaarallisista komponenteista ja virheellisestä varastoinnista ja käsittelystä johtuvista terveydelle ja ympäristölle haitallisilta vaikutuksilta.

Maxcom S.A. vakuuttaa, että autopidike on RoHS-direktiivin 2011/65/EU perusvaatimusten ja muiden sääntöjen mukainen.

VALMISTAJA

Maxcom S.A.

ul. Towarowa 23a

43-100 Tychy, Polska

NIP: PL 646-25-37-364

Puhelin: +48 32 327 70 89

www.maxcom.pl

