

料号: Z. 03. 0276

尺寸: 297*210mm A4 80g书写纸 正反面印刷

正面

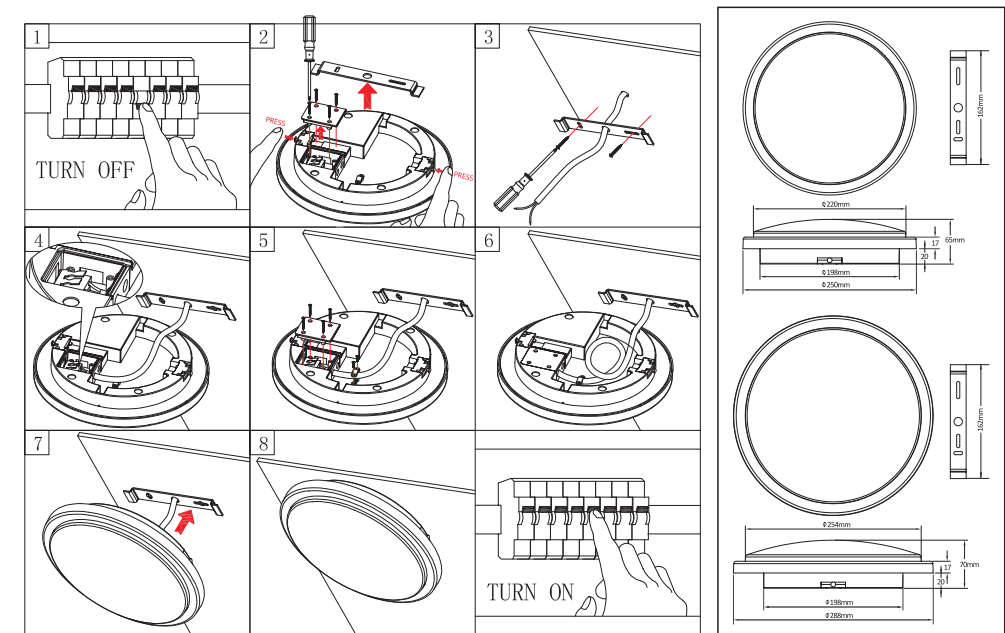
Asennus- ja käyttöopas / 7603, 7690 / MW



HUOM! Tämän valaisimen saa kytkeä sähköverkkoon vain sähköalan ammattilainen

1. Asennus

- Kytke sähköt pois päältä jakokeskuksesta. Varmista, että suunniteltu asennuspaikka on valaisimen kotelointiluokan mukainen.
- Pidä kiinni kahvan molemmilta puolilta kannattimen irrottamiseksi ja aukaise kytKentäkotelon ruuvit ja nosta kytKentäkotelon kansi pois.
- Tuo verkkojohto kannattimen keskireiän läpi ja kiinnitä kannatin kattoon tai jakorasian päälle. Verkkojohtoa tarvitaan noin 20-25 cm irti asennuspinnasta asentamisen helpottamiseksi. Ketjutusasennuksessa tuo toinen tai molemmat johdot kannattimen vierestä. Huomioi, että johtojen kattoulostulot osuvat valaisimen syvennetylle alueelle. Valaisin voidaan kytkeä myös pintajohdotukseen. Pintajohdotusta varten tulee käyttää pintajohdotuksen aihioita kaapelivientiin. Seinäasennuksessa valaisin tulee asentaa niin, että kannake on vaakasuorassa ja valaisimen pohjan veden valumisaukko on alaspäin.
- Vie verkkojohto ulkovaipppineen suojaholkin läpi ja kytke johtimet liittimeen. Ketjutusta varten suojaholkissa on kaksi läpivientiaihiota. Kytke nolajohdin (sininen) N-liittimeen ja L-johdin (ruskea) L-liittimeen.
- Kiinnitä verkkojohto paikalleen myös vedonpoistimeen. Kiinteitä vedonpoistimia on vain yhdelle johdolle, Sido tarvittaessa ketjutettava johdin vedonpoistimessa olevaan johtoon. Aseta mikroaaltoliikemaisimen kytkemistila dippikytkimistä ohjeen mukaisesti haluamiisi asetusarvoihin. Asenna takakansi paikoilleen ja kiinnitä takakannen ruuvit. Huomioi, että myös takakannen tiivisteet ja kaapelin läpivientikumi ovat myös paikoillaan.
- Taivuta tarvittaessa verkkojohto valaisimen syvennettyyn osaan.
- Paina valaisin kannattimeen. Huomio kiinnittäessä kaapeli(e)n liikkuminen.
- Kattovalaisin asennettuna.
- Kytke sähköt jakokeskuksesta päälle ja varmista valaisimen ja liikeilmaisimen toiminta.

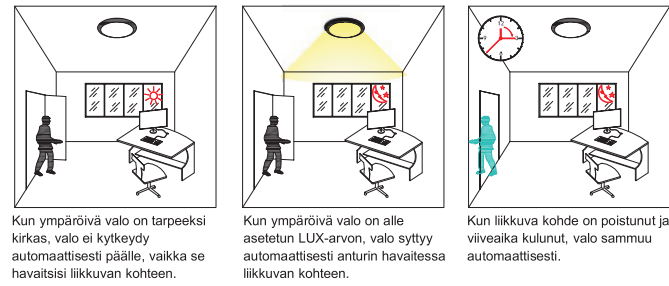


2. Valaisimien tekniset tiedot

Malli	Jännite/-virta	Teho	CCT	Valovirta	MW taajuus	MW teho	Mitat, massa
7603	230 V, 50 Hz 0,16 A	18 W	4 000 K	1 600 lm	5,8 GHz	< 0,5 mW	Ø250x65 mm, 495 g
7690	230 V, 50 Hz 0,2 A	24 W	4 000 K	2 200 lm	5,8 GHz	< 0,5 mW	Ø288x70 mm, 565 g

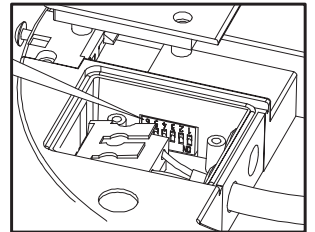
HUOM! Valaisin on pinta-asennettava ja varustettu höyrösuukalvolla varustetulla suodattimella, joka pitää valaisimen sisällä puhtaana koko valaisimen käyttöiän. Valaisimen kotelointiluokka on IP54. Valaisimessa on valaisimen pohjassa veden valumisaukko, joka tulee asentaa alaspäin seinäasennuksessa. Valaisimen häikäisysoja on liimattu valaisimen runkoon eikä valaisimen valonlähde ole käyttäjän vaihdettavissa. (MW=mikroaaltoliikemaisimen)

3. Mikroaaltoliikemaisimella varustetun valaisimen toiminta



4. Mikroaaltoliikemaisimen asetukset

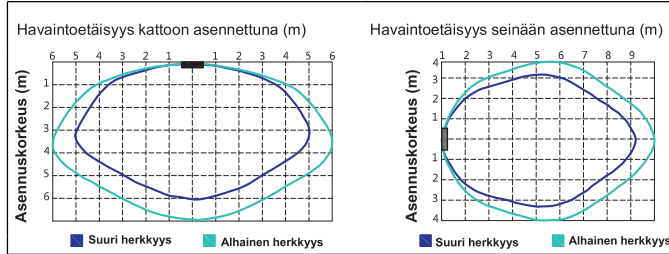
Mikroaaltoliikemaisimen asetusten DIP-kytkimet ovat sijoitettuna kytKentäkoteloon verkkoliittimen viereen. DIP-kytkimiä on 6 kpl. Kytkimet voivat olla joko ON tai OFF asennossa. ON asentosuunta on merkittynä kytkinpakettiin.



- Kytkimillä 1 ja 2 asetetaan mikroaaltoliikemaisimen valvonta-alueen kokoa. (Detection Area). 4 eri kokoa: 100%, 75%, 50% ja 25% . 100% (havaintoalueen mitat oheisessa kuvassa suurimmalla teholla).
- Kytkimillä 3 ja 4 asetetaan valaisimen päälläoloaika (Hold Time) havainnon jälkeen. Aikavaihtoehdot ovat 300 s, 60 s, 30 s ja 5 s. Mikäli ilmaisin havaitsee uutta liikettä päälläoloaikana, alkaa ajan laskeminen alusta.
- Kytkimillä 5 ja 6 asetetaan valoisuusanturin (Daylight Sensor) asetusarvot. Asetusarvot on Disable, 50 lx, 10 lx ja 2 lx. Asetusarvolla Disable valoisuusanturi on ohitettu ja valaisin toimii reagoiden liikeilmaisimen ohjauksella ympäristön valoisuudesta välittämättä.

ON	100%	300 s	DISABLE
1	2	3	4
5	75% <td>60 s <td>50 lx</td> </td>	60 s <td>50 lx</td>	50 lx
6	50% <td>30 s <td>10 lx</td> </td>	30 s <td>10 lx</td>	10 lx
1	25% <td>5 s <td>2 lx</td> </td>	5 s <td>2 lx</td>	2 lx
2	3	4	5
6			

5. Havaintoetäisyys suurimmalla teholla



Valmistaja: Blue Import BIM Oy, Hampuntie 12-14, 36220 Kangasala, Suomi

反面

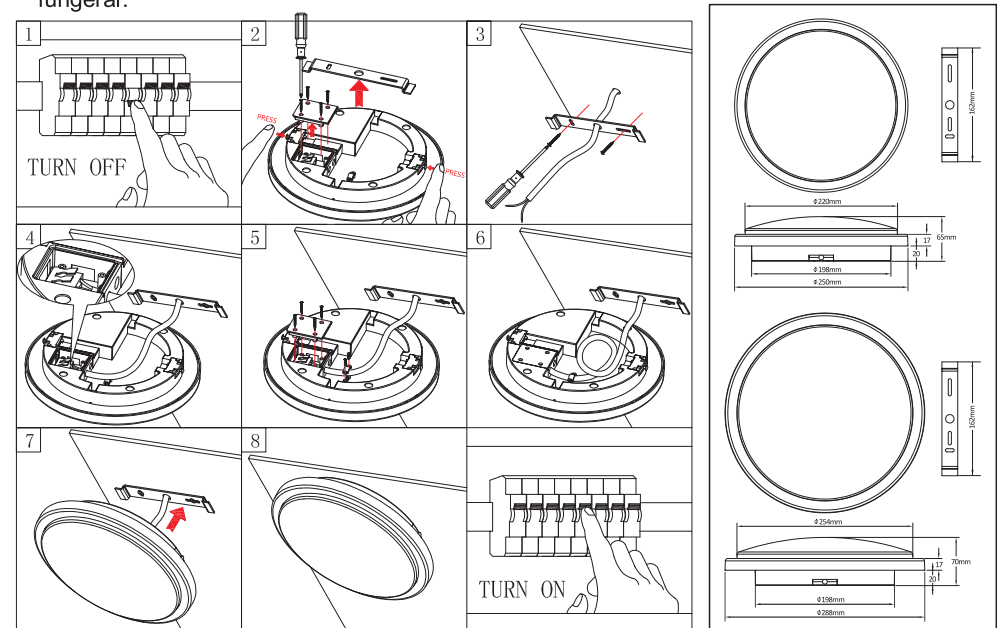
Installation- och användningsmanual / 7603, 7690 / MW



OBS! Denna armaturen får endast anslutas av en yrkesbehörig elektriker.

1. Installation

- Stäng av kraftförsörjningen. Se till att installationsplatsen överensstämmer med armaturskyddsklassen.
- Tryck in handtaget på båda sidor för att avlägsna fästvinkeln. Skruva ut skruven för att avlägsna det bakre locket av kopplingsdosa.
- För in sladden genom det mittersta hålet genom fästvinkeln och skruva fast fästvinkeln i taket eller på kopplingsdosa. Nätsladden behövs ca 20-25 cm från monteringsytan för att underlätta installationen. I kedjeinstallationen, ta med den andra eller båda ledningarna bredvid fästvinkeln. Observera att takutgångarna på ledningarna kommer att träffa armaturens försänkta område. Armaturen kan också anslutas till ytkablar. Med ytkabeln ska användas kabeldragningslister. För väggmontering ska armaturen installeras så att fästvinkeln är horisontell och armaturens vatteninlopp är nedåt.
- Sladden förs genom skyddshylsan och ansluts till inkopplingslistan. För kedja har skyddshylsan två bussningar. Anslut den neutrala ledningen (blå) till N-kontakten och L-ledningen (brun) till L-kontakten.
- Sätt in nätsladden på spänningsavlastningen. Det finns bara en dragavlastning för kablar. Ställ in brytarmodus för mikroavslutningsare med dippbrytare enligt anvisningarna för de önskade börvärdena. Sätt tillbaka bakstycket och fäst bakskruvorna. Observera att bakluckans tätningar och kabelnätet också är på plats.
- Lägg sladden i på chassit
- Rikta in lampan mot fästvinkeln och tryck den på plats
- Installerad taklampa.
- Slå på strömmen från distributionscentralen och kontrollera att lampan och rörelsedetektorn fungerar.



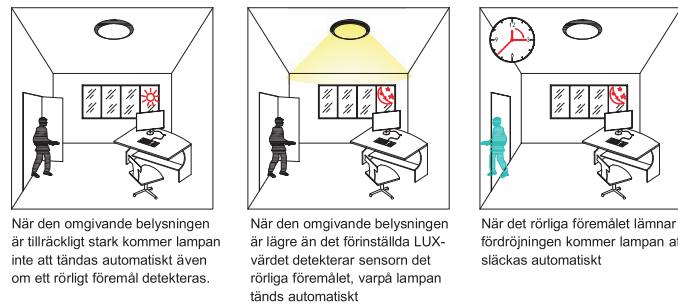
2. Tekniska information

Modell	Spänning/Strömmen	Effekt	CCT	Ljusflöde	MW frekvens	MW sändningeff.	dimensioner, massa
7603	230 V, 50 Hz 0,16 A	18 W	4 000 K	1 600 lm	5,8 GHz	< 0,5 mW	Ø250x65 mm, 495 g
7690	230 V, 50 Hz 0,2 A	24 W	4 000 K	2 200 lm	5,8 GHz	< 0,5 mW	Ø288x70 mm, 565 g

OBS! Armaturen är ytmonterad och utrustad med ett ångspärrfilter som håller armaturen ren under armaturens livslängd. Armaturen har ett skyddsklass IP54. Armaturen har ett dräneringshål längst ned i armaturen, som ska monteras nedåt i väggmonteringen. Armaturens bländskydd är limmade till armaturkroppen och kan inte bytas ut av användaren.

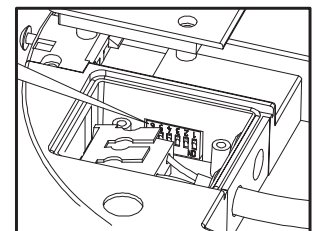
(MW=mikrovåg rörelsedetektor)

3. Funktion av en armature drift av mikrovåg rörelsedetektor



4. Funktionsjusteringar av rörelsedetektoren

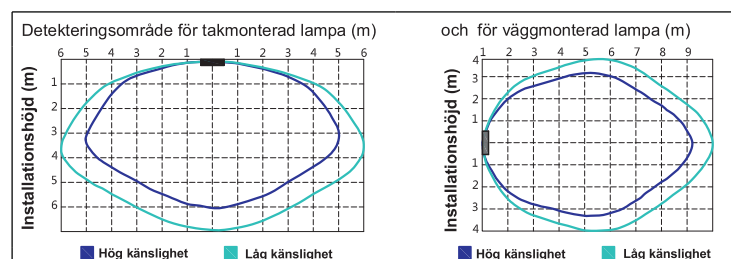
DIP-omkopplarna för mikrovåg rörelsedetektorn är placerade anslutningsrutan bredvid nätverksanslutningen. Det finns 6 DIP-omkopplare. Omkopplaren kan redan vara i läge ON eller OFF. ON-läget anges på omkopplingspaketet.



- Omkopplarna 1 och 2 anger storleken på mikrovågsvakningsområdet. (Detection Area). 4 olika storlekar: 100%, 75%, 50% ja 25% (dimensionerna av 100% observationsområdet i figuren nedan).
- Omkopplarna 3 och 4 ställer in tiden då lampan slås på (Hold Time) efter observation. Tidsalternativ är 300 s, 60 s, 30 s ja 5 s. Om detektorn upptäcker en ny rörelse under tiden, börjar tiden räkna ner från början.
- Omkopplarna 5 och 6 ställer in ljussensorn (Daylight Sensor) börvärden. Börvärdena är Disable, 50 lx, 10 lx ja 2 lx. Med börvärden Disable luminansgivaren är förkopplad och armaturen reagerar med rörelsedetektorkontrollen oavsett omgivande ljus.

ON	100%	300 s	DISABLE
1	2	3	4
5	75% <td>60 s <td>50 lx</td> </td>	60 s <td>50 lx</td>	50 lx
6	50% <td>30 s <td>10 lx</td> </td>	30 s <td>10 lx</td>	10 lx
1	25% <td>5 s <td>2 lx</td> </td>	5 s <td>2 lx</td>	2 lx
2	3	4	5
6			

5. Detekteringdiagram med 100% effekt



Tillverkare: Blue Import BIM Oy, Hampuntie 12-14, 36220 Kangasala, Finland

料号: Z. 03. 0276

尺寸: 297*210mm A4 80g书写纸 单面印刷

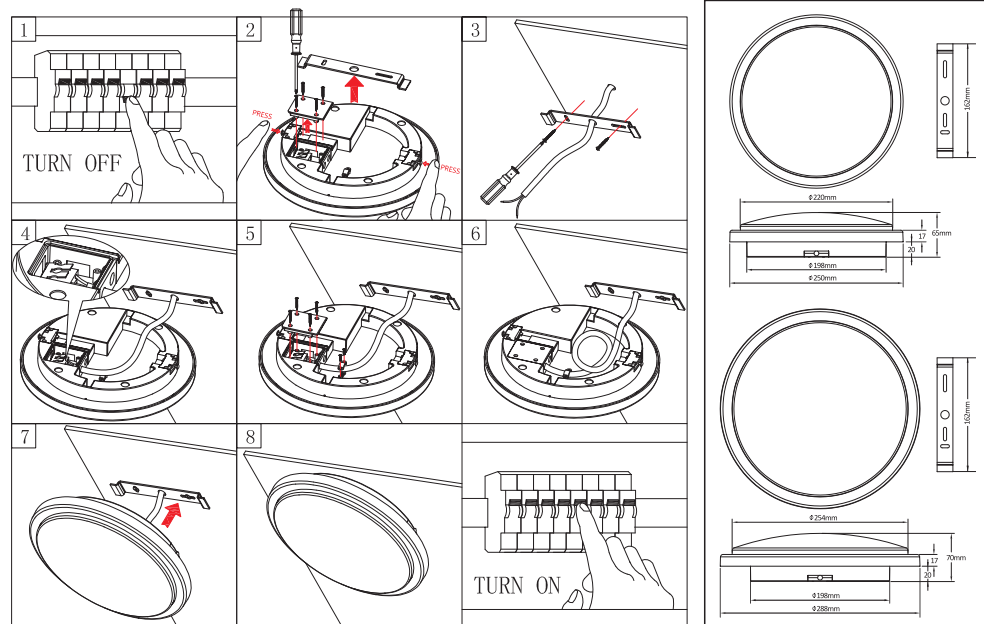
Paigaldus- ja kasutusjuhend / 7603, 7690 / MW



TÄHELEPANU! Seda valgustit tohib voluvõrku ühendada ainult professionaalne elektrik.

1. Paigaldamine

- Lülitage elekter kilbist välja.
Veenduge, et paigalduskoht vastaks valgusti kaitseklassile.
- Eemaldage kandur käepideme mõlemast küljest hoides, avage ühenduskarbi kruvid ja võtke ühenduskarbi kate ära.
- Viige toitejuhe läbi kanduri keskel oleva ava ja kinnitage kandur lakke või ühenduskarbi külge. Paigaldamise hõlbustamiseks peab toitejuhe ulatuma paigalduspinnast 20–25 cm kaugusele. Teise valgustiga ühendamisel tooge teine või mõlemad juhtmed kanduri kõrvale. Jälgige, et juhtmete ülemised otsad jääksid valgusti süvendiga osa poole. Valgusti saab ühendada ka pindpaigaldusega juhtmetega. Pindpaigalduseks tuleb kasutada pindpaigaldusega juhtmete läbiviigu avasid. Seinale paigaldamisel tuleb valgusti paigaldada nii, et kandur asetseks horisontaalselt ja valgusti põhjas olev vee väljalaskeava oleks suunatud allapoole.
- Tõmmake isolatsiooniga toitejuhe läbi kaitseümbrise ja ühendage juhtmed kontaktiga. Teise valgustiga ühendamiseks on kaitseümbrises kaks läbiviiguava. Ühendage neutraaljuhe (sinine) N-klemmi ja L-juhe (pruun) L-klemmiga.
- Kinnitage toitejuhe paigale ka tõmbetõkisega. Fikseeritud tõmbetõkis on ainult ühe juhtme jaoks. Vajadusel ühendage teise valgustiga ühendatav juhe tõmbetõkise juhtmega. Seadke mikrolaine-liikumisanduri käivitusrežiim kiipülilite abil soovitud seadistusväärtustele. Asetage kate tagasi ja kinnitage kruvidega. Jälgige, et katte tihendid ja juhtme läbiviigu tihend oleksid samuti paigas.
- Vajadusel keerake toitejuhe valgusti süvendiga osa sisse.
- Suruge valgusti kanduri külge. Pöörake kinnitamisel tähelepanu juhtme(te) liikumisele.
- Lakke paigaldatud valgusti.
- Lülitage elekter jaotuskilbist sisse ja veenduge, et lamp ja liikumisandur töötaksid.



2. Valgusti tehnilised andmed

Mudel	Sisendpinge/voolutugevus	Toide	CCT	Valgusvoog	MW sagedus	MW toide	Mõõtmed, mass
7603	230 V, 50 Hz 0,16 A	18 W	4 000 K	1 600 lm	5,8 GHz	< 0,5 mW	Ø250x65 mm, 495 g
7690	230 V, 50 Hz 0,2 A	24 W	4 000 K	2 200 lm	5,8 GHz	< 0,5 mW	Ø288x70 mm, 565 g

TÄHELEPANU! Valgusti on pindpaigaldusega ja sellel on aurutõkkefilter, mis hoiab valgusti sisepinna puhtana kogu selle kasutusaja jooksul. Valgusti kaitseklass on IP54. Valgusti põhjas on äravooluava, mis tuleb seinale paigaldamisel suunata allapoole. Valgusti kate on liimitud valgusti korpuse külge ja kasutaja ei saa valgusallikat ise vahetada. (MW = mikrolaineandur)

3. Mikrolaine-liikumisanduriga valgusti kasutamine



Kui ümbritsev keskkond on piisavalt valge, siis ei sütti valgus automaatselt isegi liikuva objekti tuvastamisel.

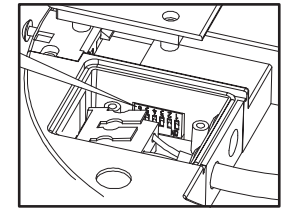
Kui ümbritsev keskkond on eelnevalt määratud valgustugevusest hämmaram, tuvastab andur liikuva objekti ja valgus süttib automaatselt.

Kui liikuv objekt lahkub piirkonnast, lülitub valgus automaatselt välja.

4. Mikrolaine-liikumisanduri seadistus

Mikrolaine-liikumisanduri kiipülilid paiknevad ühenduskarbis võrgukontaktide kõrval. Seal on 6 kiipülilit. Lülitid võivad juba olla sisse- (ON) või väljalülitatud (OFF) asendis. Sisselülitatud asend (ON) on märgitud lülitiplokile.

- Lülitid 1 ja 2 määravad mikrolaineanduri tuvastuspiirkonna (Detection Area) suuruse. 4 suurus: 100%, 75%, 50% ja 25%. 100% (Alloleval joonisel on kujutatud tuvastuspiirkonna mõõtmed maksimaalsel võimsusel.)
- Lülititega 3 ja 4 määratakse, kui kaua valgusti pärast liikumise tuvastamist põleb (Hold Time). Aja valikud on 300 s, 60 s, 30 s ja 5 s. Kui andur tuvastab valgusti põlemise ajal uuesti liikumise, algab aja arvustus otsast peale.
- Lülitid 5 ja 6 määravad päevavalgusanduri (Daylight Sensor) seadistusväärtused. Seadistusväärtused on Disable (välja lülitatud), 50 lx, 10 lx ja 2 lx. Seadistusväärtusel Disable on päevavalgusandur välja lülitatud ja valgusti reageerib liikumisandurile olenemata ümbritsevast valgusest.



ON					
100%	300 s	DISABLE	50 lx	2 lx	
75%	60 s		10 lx		
50%	30 s				
25%	5 s				
1 2	3 4	5 6			

5. Tuvastuskaugus maksimaalsel võimsusel

