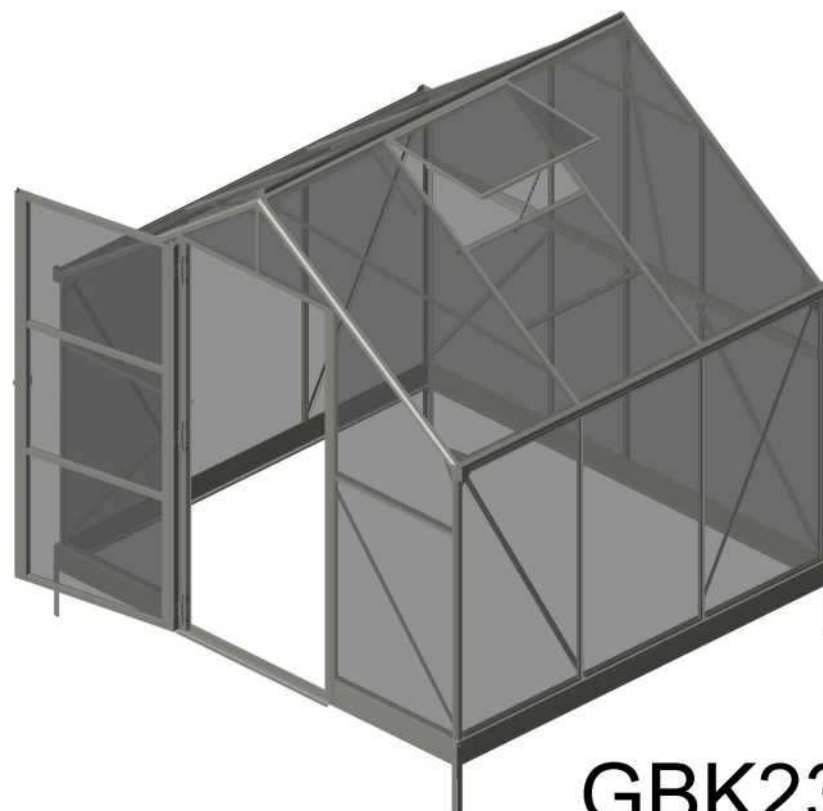


Växthusets monteringsinstruktioner

mått: 227 x 244 x 233 cm (L x B x H) 5,54 m²



GBK230

18/03/2019

VIKTIGT

Läs dessa instruktioner noggrant innan du börjar installationen av växthuset. Se till att alla delar finns med och är lämpliga. Mängderna är listade och varje steg för monteringen är beskriven.

Följ monteringsanvisningarna noggrant.

Dra inte åt delarna helt innan polykarbonatskivorna är färdigt installerade. Spara bruksanvisningen för kommande behov.

SAKERHET

Vi rekommenderar användningen av skyddshandskar under monteringen.

Montera inte upp växthuset i en våt eller fuktig omgivning.

Rör inte strömkablar med aluminiumprofilen. Använd alltid skor och skyddsglasögon när du använder pressat aluminium. Gör dig av med alla plastpåsar och håll dem borta från små barn.

Växthuset bör placeras och fästas på en jämn yta.

Luta inte mot växthuset under bygget.

Håll barnen på avstånd från monteringsområdet.

Placera inte växthuset på ett område där den utsätts för hårda vindar.

Montera inte upp växthuset om du är trött, under påverka av mediciner eller alkohol, eller om du har benägenhet till yrselanfall.

Se till att följa säkerhetsanvisningarna om du använder dig av trappstege eller elverktyg.

Heta föremål, så som nyligen använda grillar, blåslampor osv. får inte förvaras i växthuset.

Kontrollera att det inte finns rör eller kablar i marken innan du placerar krokarna.

ALLMÄN ORIENTERING

Monteringen består av flera olika faser. Installationen tar 3–5 timmar. Välj en jämn och solig plats långt borta från hängande grenar. Använd de färdigt borrade hålen i metallunderlaget om du monterar upp växthuset direkt på ett stadigt betongfundament.

Delarna måste granskas och hållas nära till hands. Håll alla små delar (skruvar osv.) i ett kärl så de inte tappas bort. Observera att dörrens gångjärn finns på högra sidan och öppnas därmed till höger.

VIKTIGT: Håll taket rent från snö och löv.

UNDERHÅLL OCH SKOTSEL

Använd ett mildt tvättmedel då växthuset måste tvättas.

Använd inte aceton, slipmedel eller annat tvättmedel för att rengöra klara delarna.

VERKTYG OCH UTRUSTNING SOM KRÄVS

Skyddsutrustning:

1. hjälm
2. Skyddshandskar
3. Arbetsoverall
4. Förstahjälpväska
5. Skyddsglasögon



Mätningssverktyg

1. Måttband (5 m)
2. Vinkelmått
3. Vattenpass



Monteringsverktygen:

1. A-stege, höjd 1,5 m x 2
2. 10 mm:s skiftnyckel (eller spärrnyckel)
3. Skruvmejsel + 10 mm:s hylsa (rekommendation)
4. Träklubba
5. Markeringspenna
6. Silikon
7. Kniv
8. Kryssmejsel
9. WD-40



PRODUKTENS STORLEK

Välj först en bra monteringsplats.

Platsen bör vara en två gånger så stor jämn markyta som växthuset är till sin storlek.

ANNAT ATT BEAKTA

1. Till monteringen behövs 2–3 personer: en utför mät hjälper till och försäkrar säkerheten.

2. Det behövs elverktyg till monteringen. Följ elverktygens säkerhetsinstruktioner och elsäkerhetsmetoder.

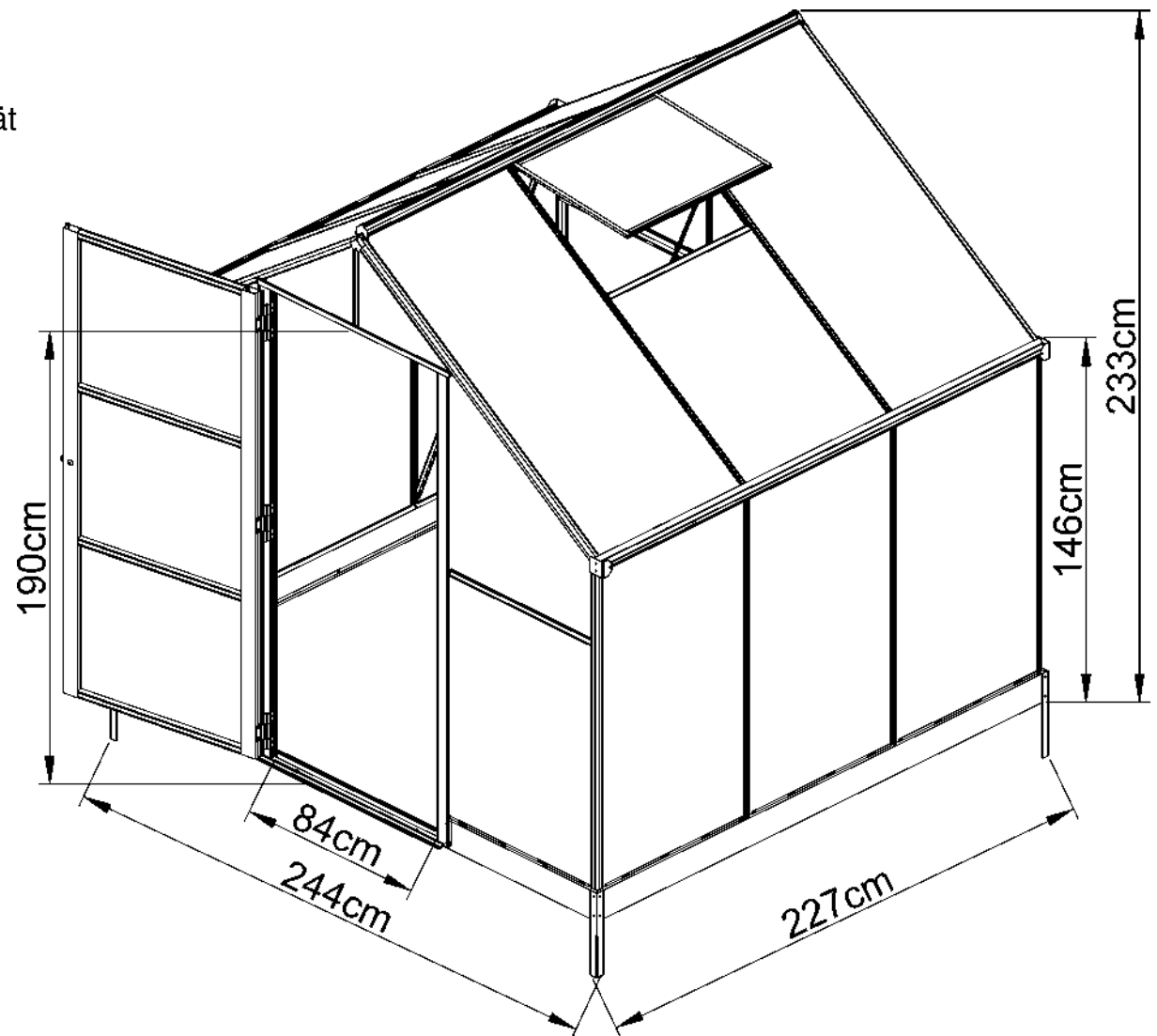
3. Var försiktig då du använder verktygen.

4. Använd arbetsoverall, skyddshandskar och hjälm vid monteringen. Använd skyddsglasögon när du använder elverktyg.

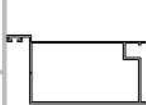







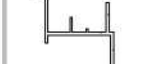





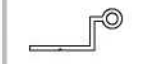














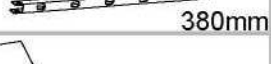










5. Titta inte uppåt då du arbetar under någon annan: skruvar och verktyg kan falla ner uppifrån.

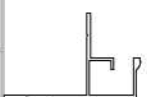
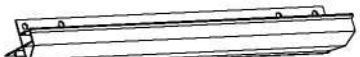
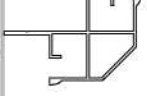

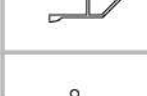

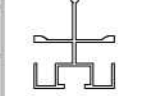

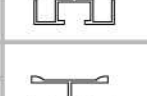



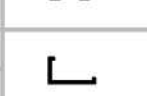



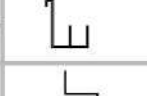
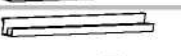


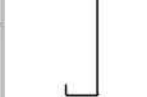

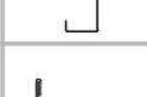







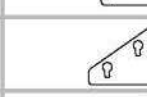

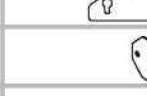
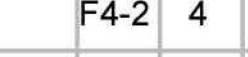




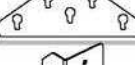
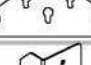







6. Klättra inte på växthuset.

7. Använd förstahjälpväskan för att stoppa blödningen vid olycksfall. Ring nödnumret vid nödfall.





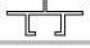

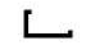


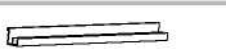


















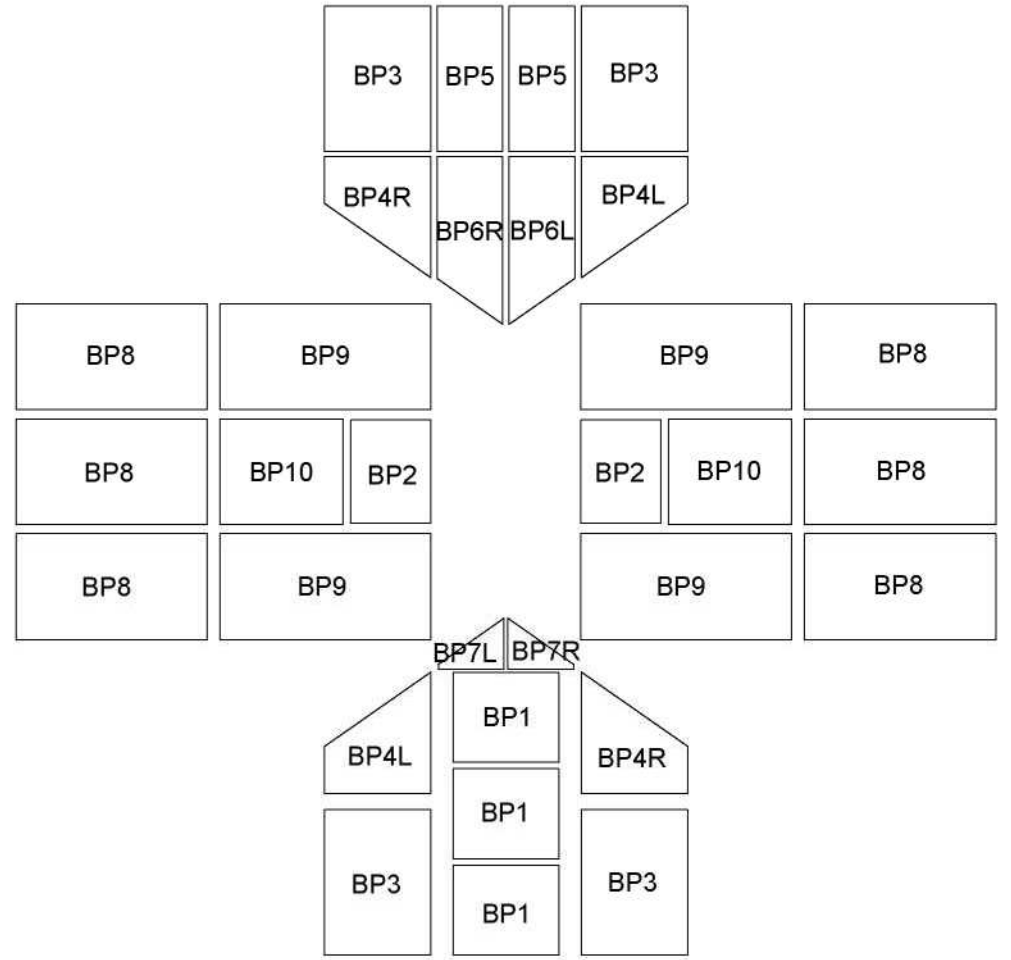
DELLISTA (2-1)

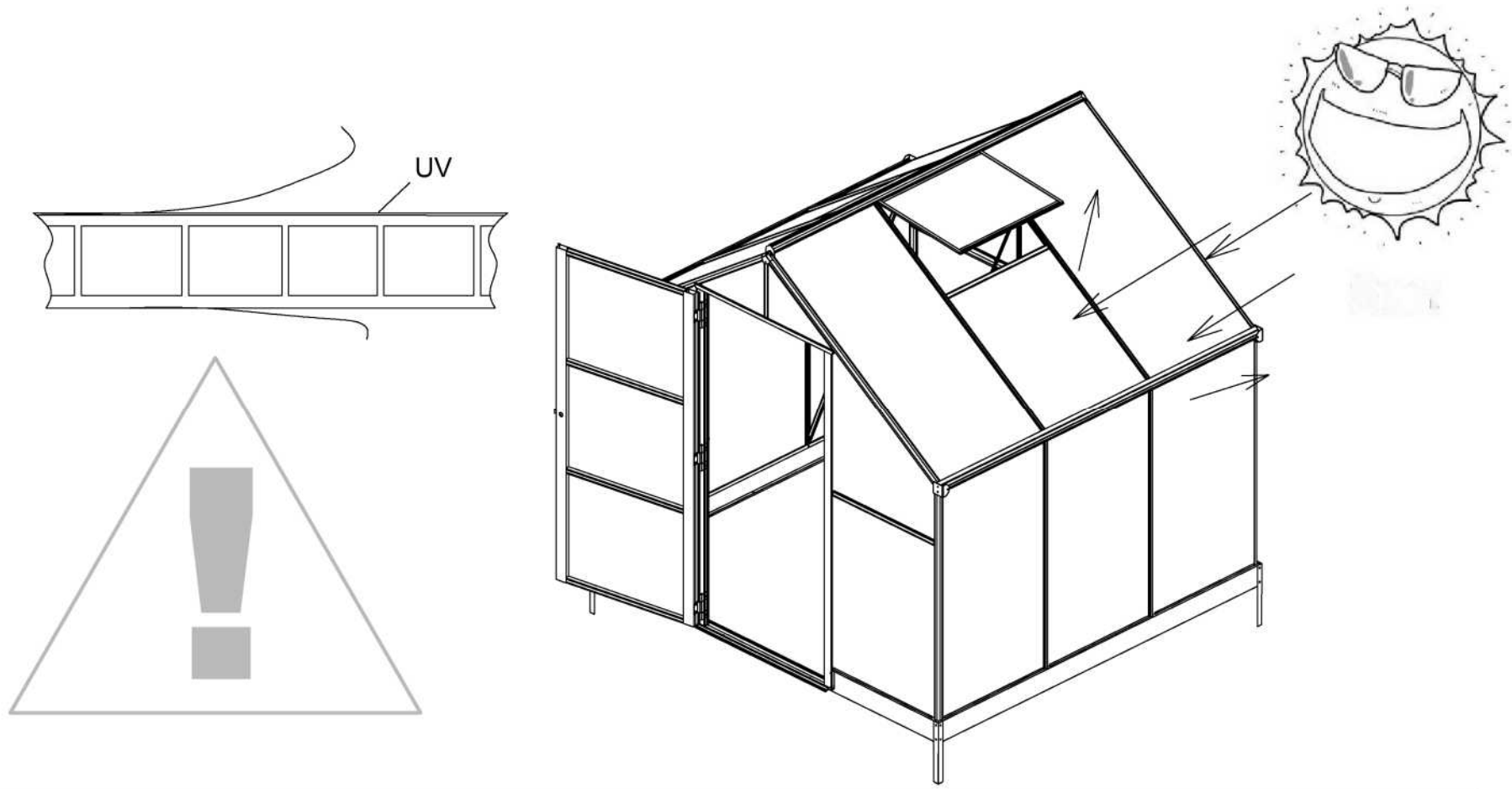
BD01	1		1893mm	
BD03	1			
BD02	4		714mm	
BD07	1		911mm	
BD09	1		960mm	
BD08	1		1921mm	
BD10	1			
5	3			
6	6			
L3	1			
L2	1			
BW1	2		722mm	
BW2	2		722mm	
BW3	4		580mm	
W4	2		380mm	
S8	2			
F1	8		M5x120	
L5	3			
F5	18		T5x15	
F05	12		M5x1	
S9	2			
F2	8		T5x12	
F8	10		M4x10	
F9	2		M4x20	

BA01	2		1452mm	
BA03	2			
CA02	4		1310mm	
BA05	1		1833mm	
BA07	1		2135mm	
BA06	1		709mm	
BA08	4		429mm	
BA09	2		326mm	
BA10	1			
BA11	4		1160mm	
BA12	1		932mm	
BA15	4		695mm	
BA18	2		426mm	
BB1	1		1526mm	
BB2	1		2438mm	
BC2	1		2378mm	
BC3	2		761mm	
C1	12			
C5	4			
C6	2			
C7	4			
C8	2			
F4	74		M6x10	
F4-2	4		M6	
F06	n		M6x1	

DELLISTA (2-2)

19	4		1310mm			
B20	4		1431mm			
BA08	2		709mm			
B10	8		1400mm			
B12	2		755mm			
BA15	6		695mm			
B31C	2		2203mm			
B32C	2		2240mm			
B38C	1		2181mm			
B22C	2		2263mm			
3	4		F3	6		M5x20
BC3	2		F4	106		M6x10
GS	4		F06	n		M6x1

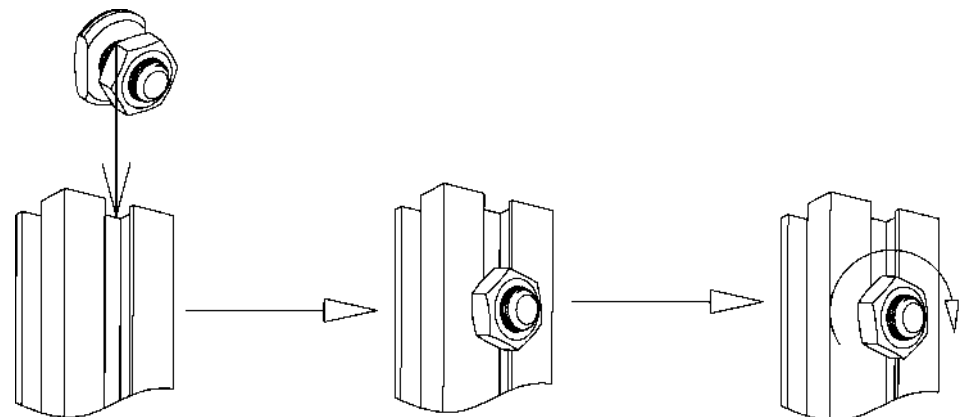




Installation av bultarna

Placera bulten i gängan och vrid medsols tills den inte längre snurrar. Justera bulten så att gängorna låser den på plats.

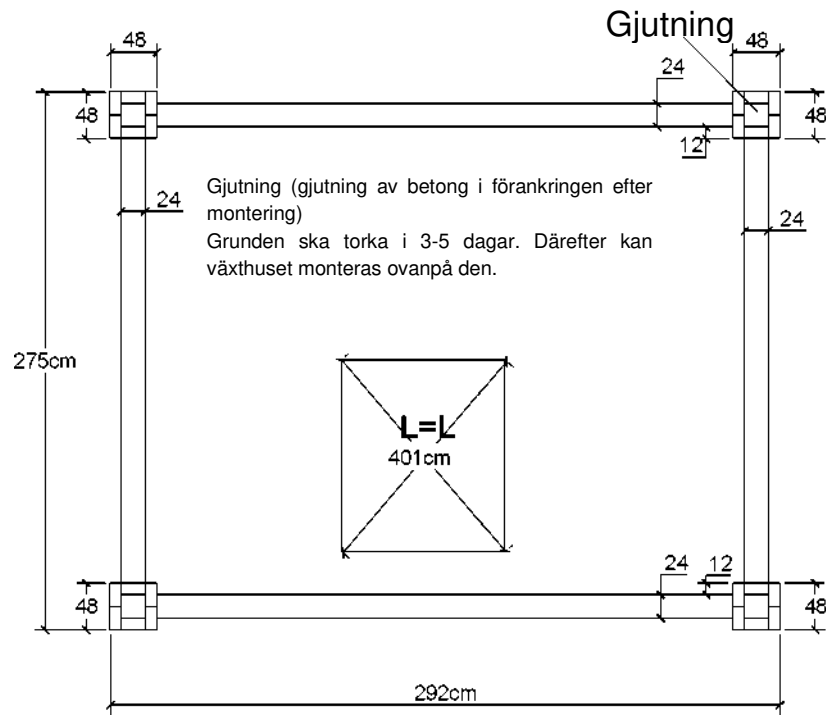
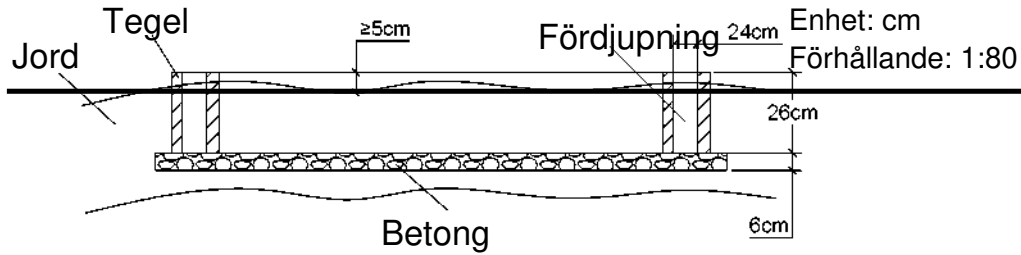
Placera bultens andra delar på plats.



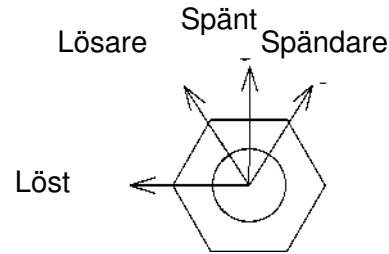
Monteringsanvisningar och bilder

1. Se till att grunden är jämn och stadig innan montering så att växthuset inte lutar.
2. Om växthuset monteras permanent ska det monteras på en grund av tegelsten eller betong så att det står stadigare.
3. Ankarbultar ingår inte.

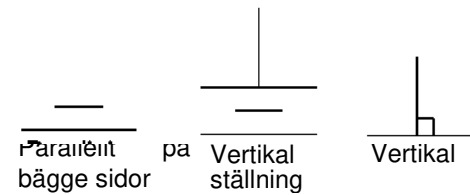
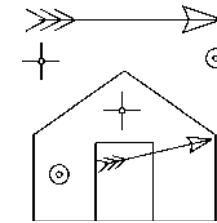
1. Kontrollera att du känner igen följande symboler innan montering.
2. Följ beskrivningen, då förlöper monteringen snabbt och smidigt.



Spänning av bultar



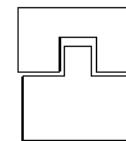
Monteringsprocess



Silikon



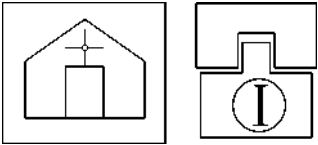
Delar, förmonterade



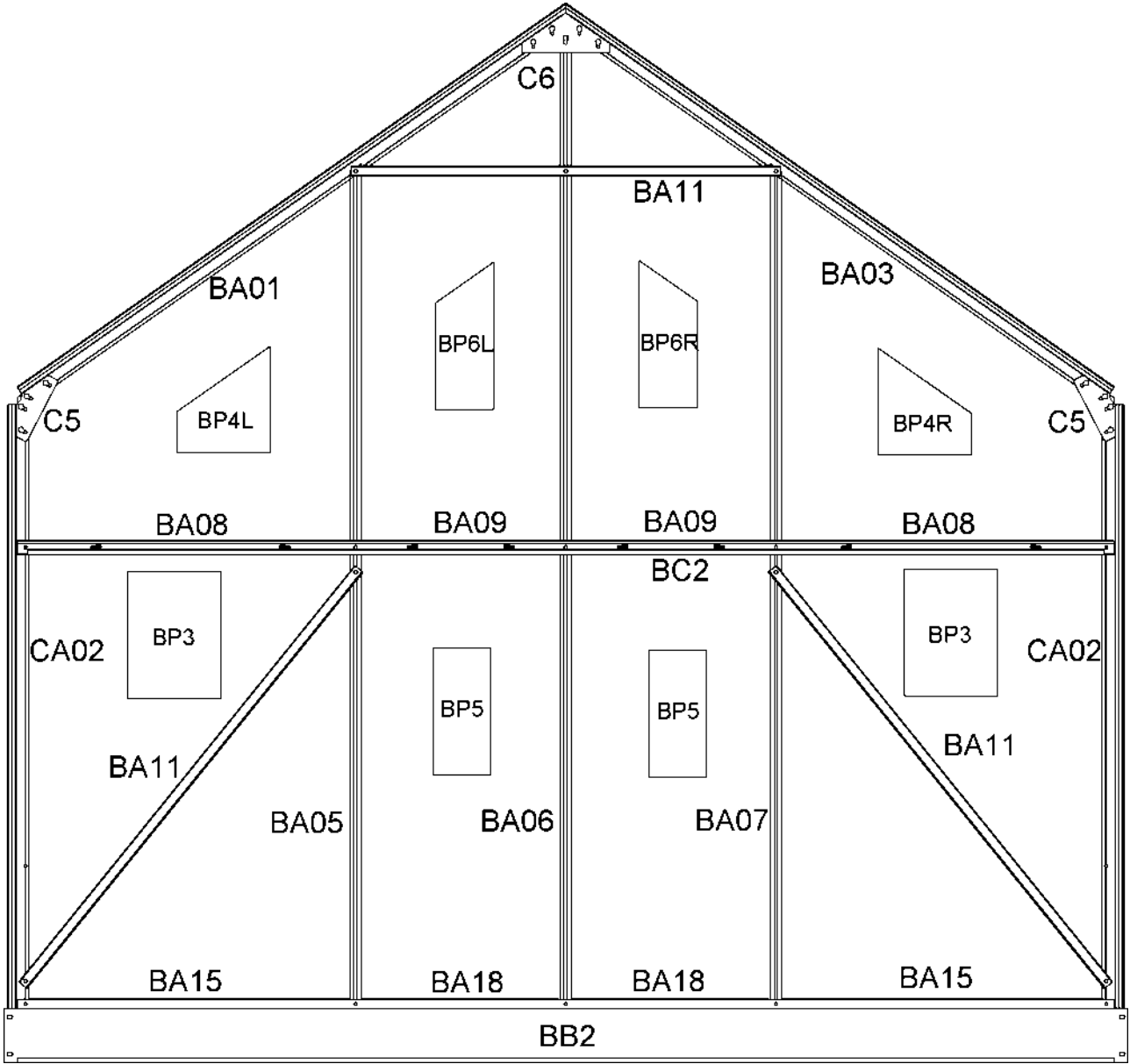
Rörelseriktning

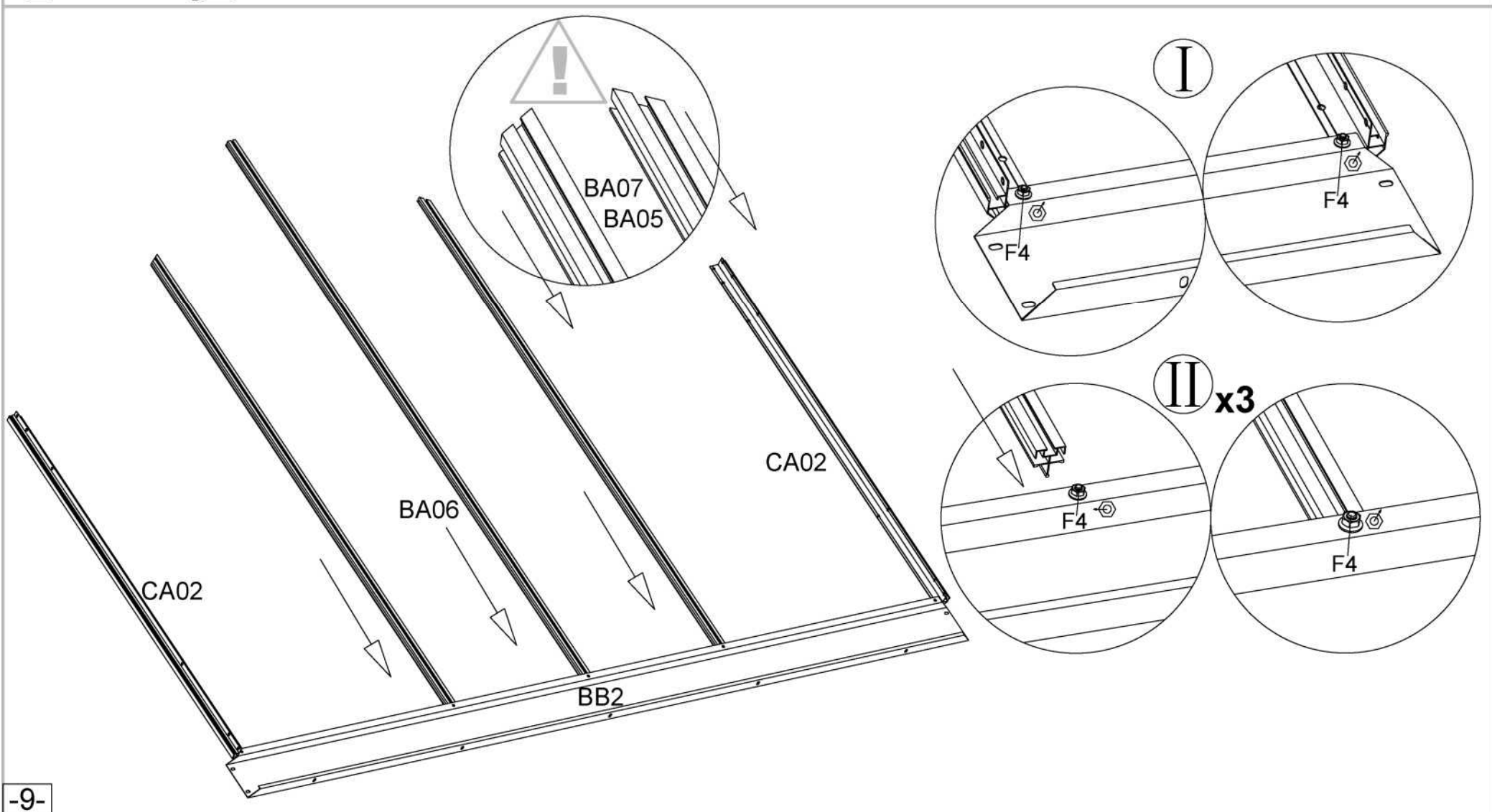
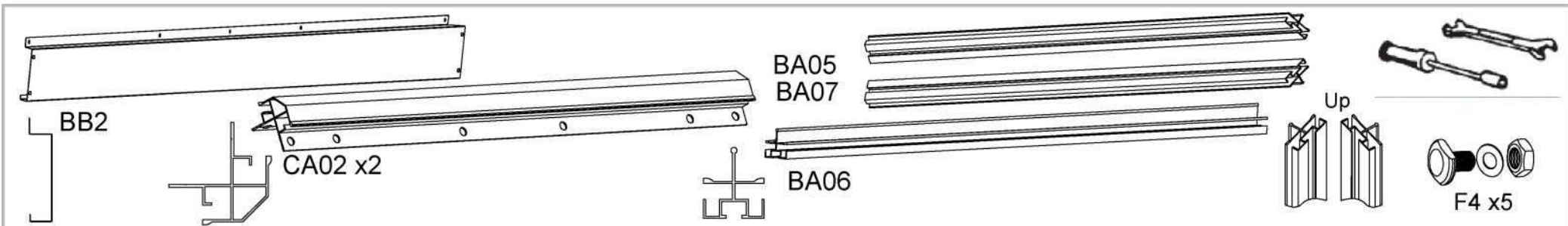


Bakväggen



F4 x38



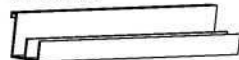




BA11 x2



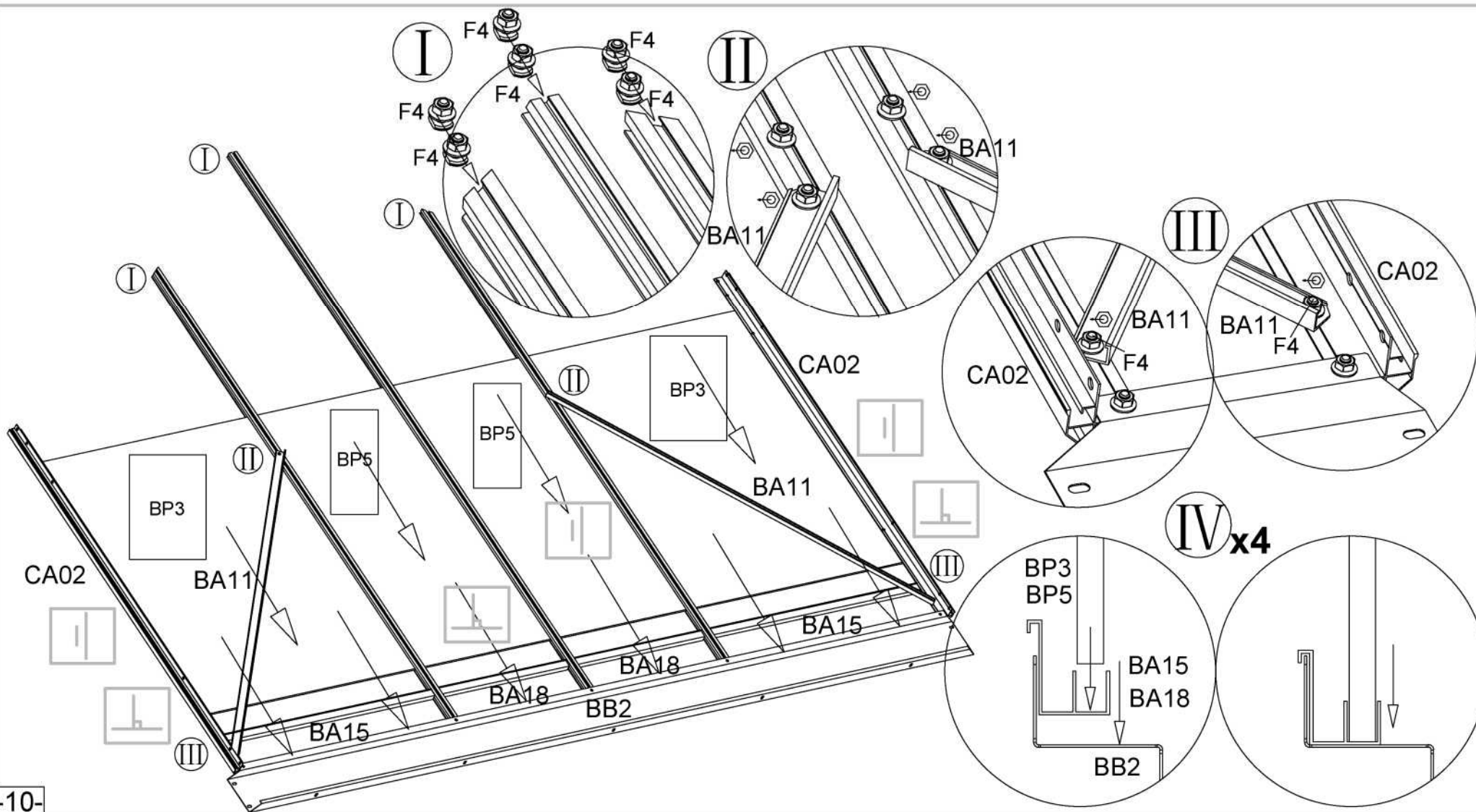
BA15 x2

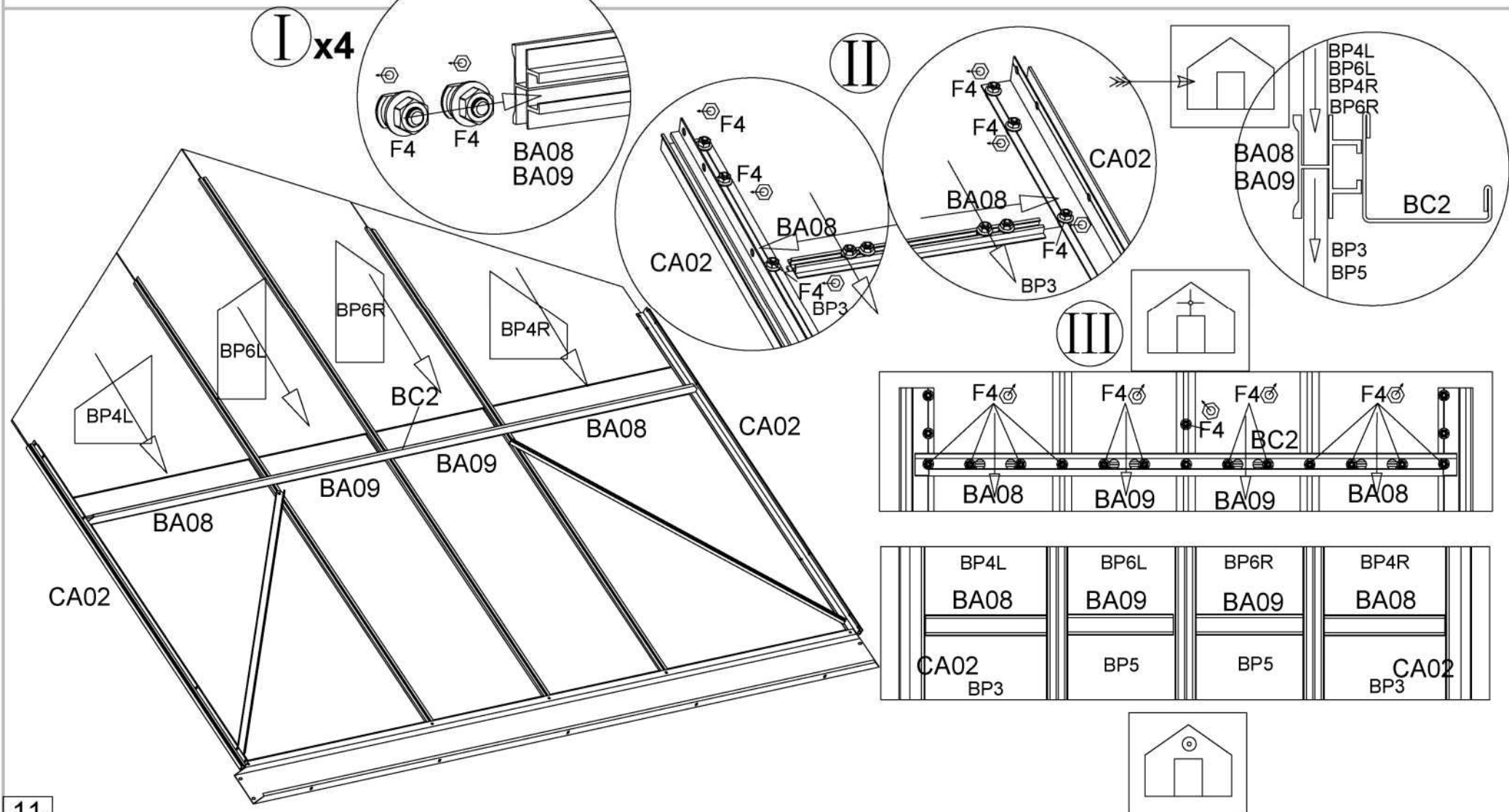
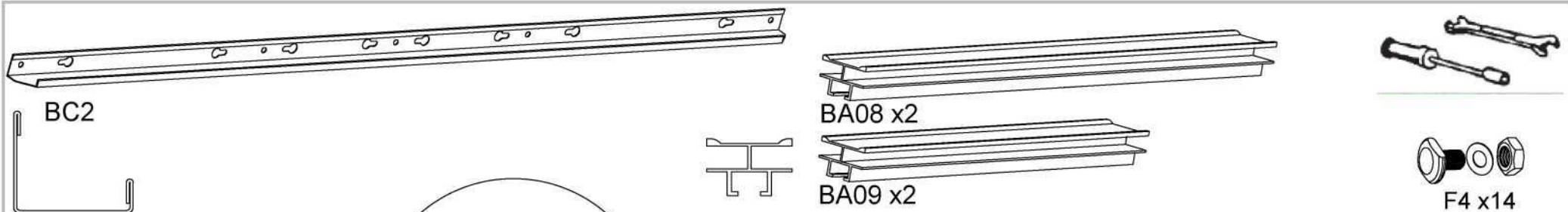


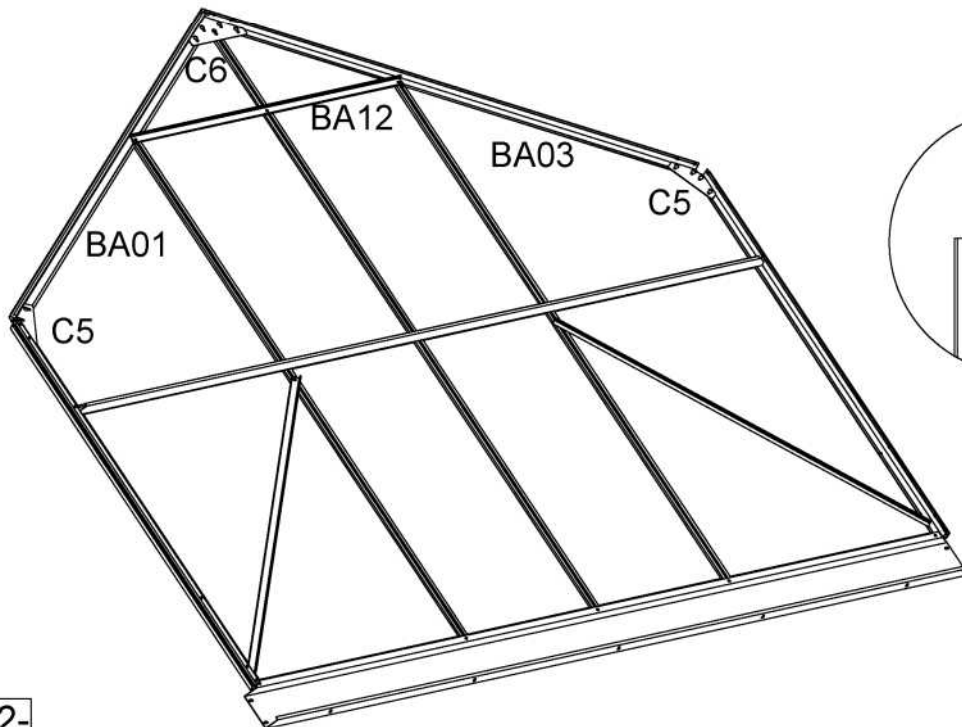
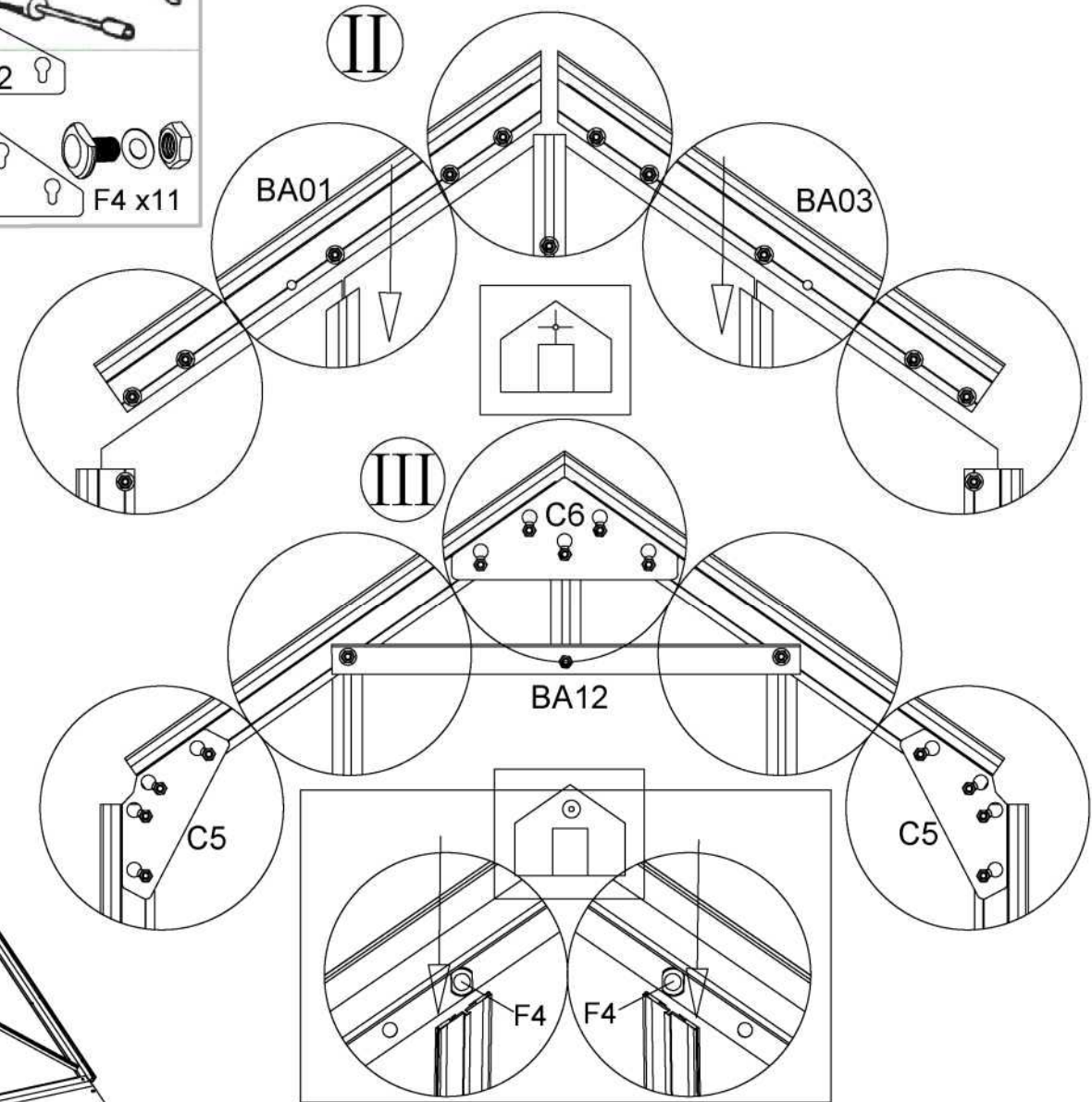
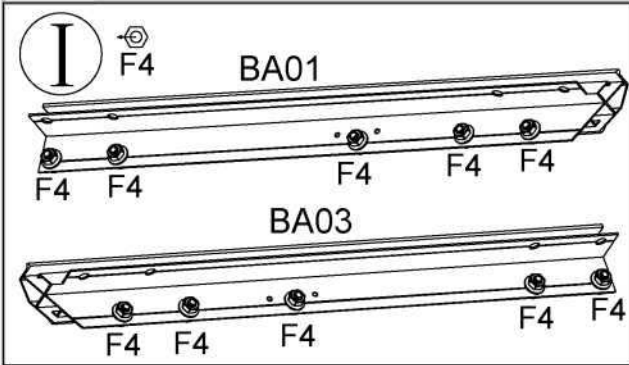
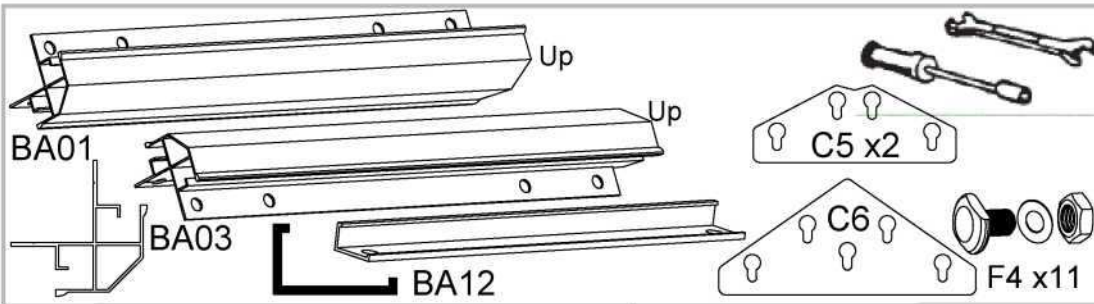
BA18 x2




F4 x8

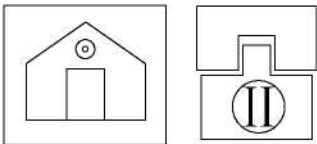




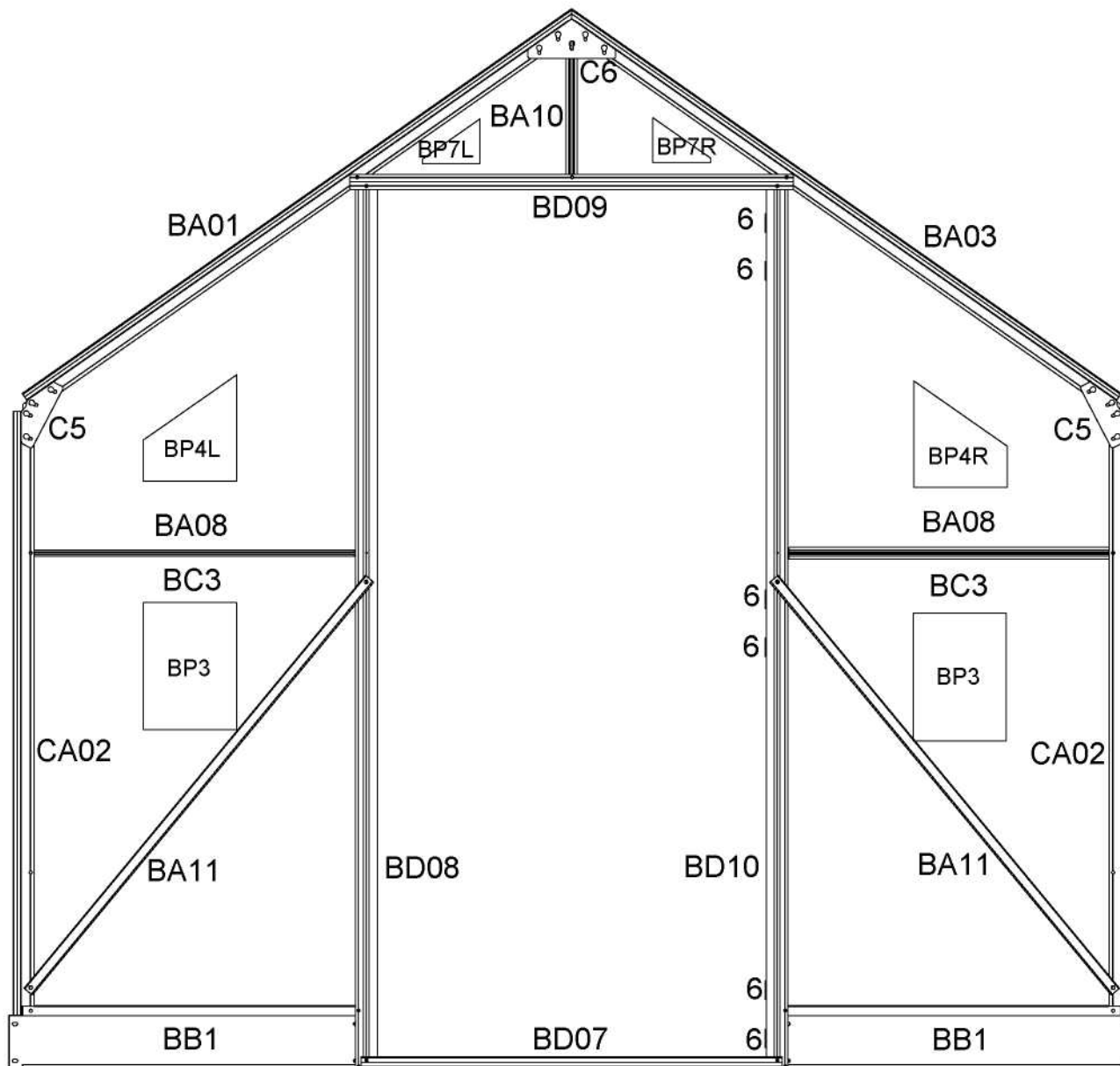


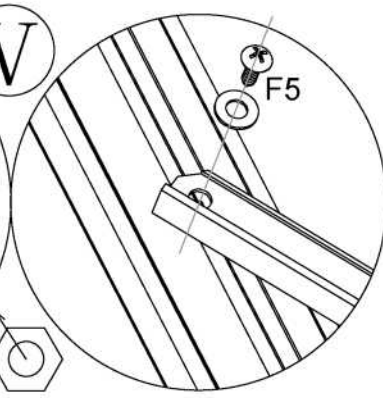
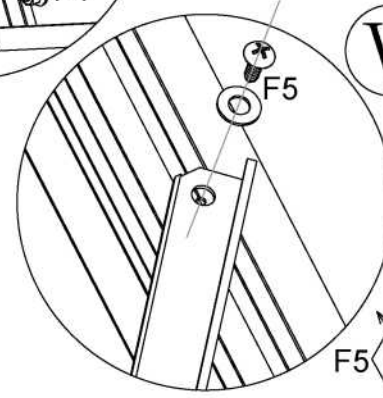
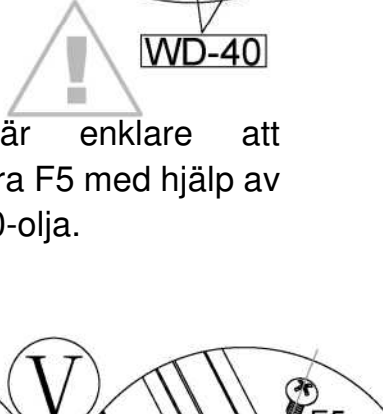
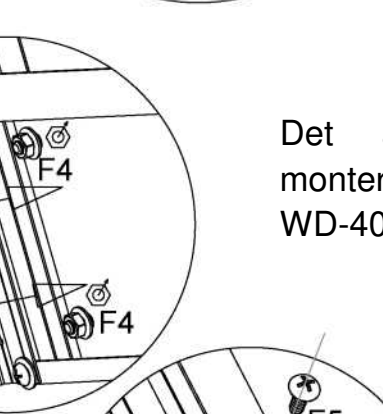
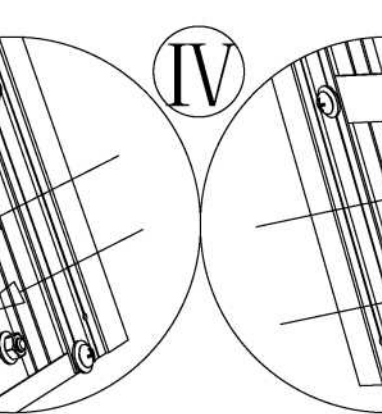
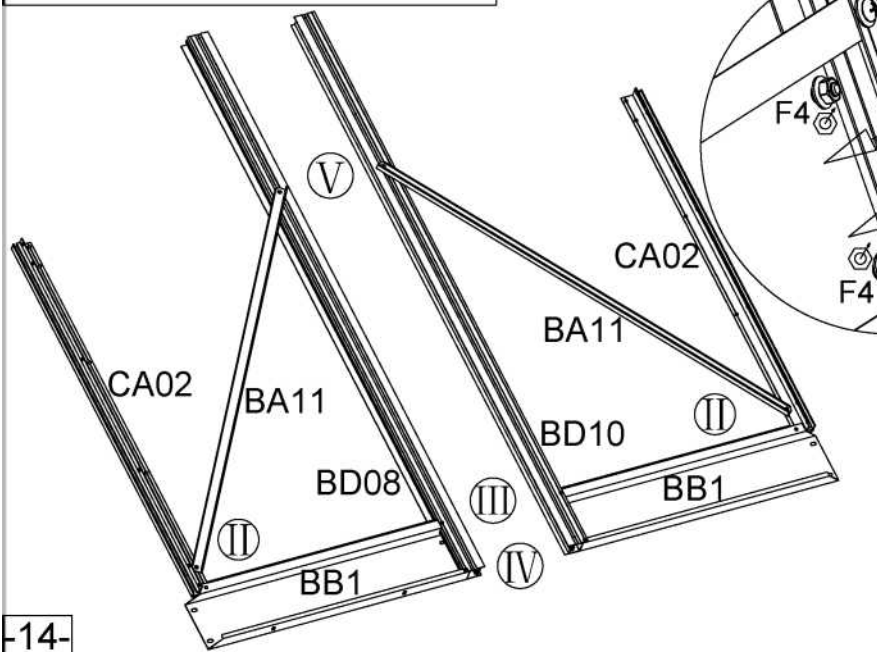
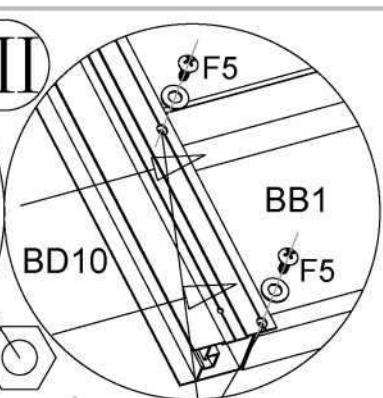
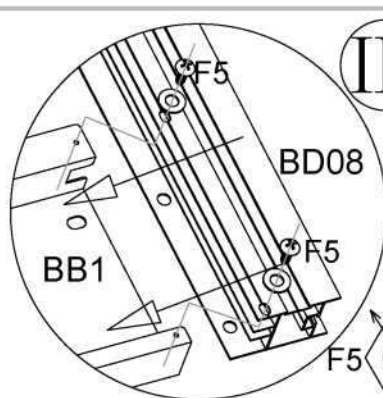
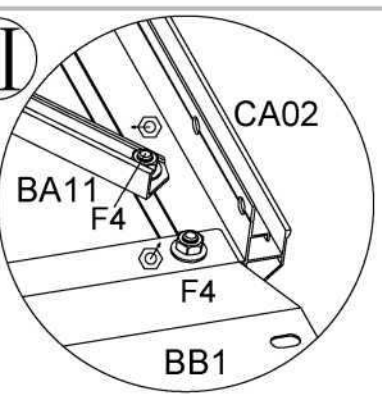
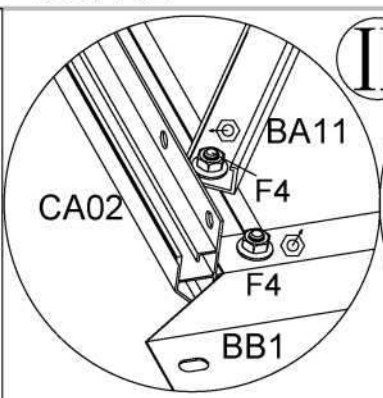
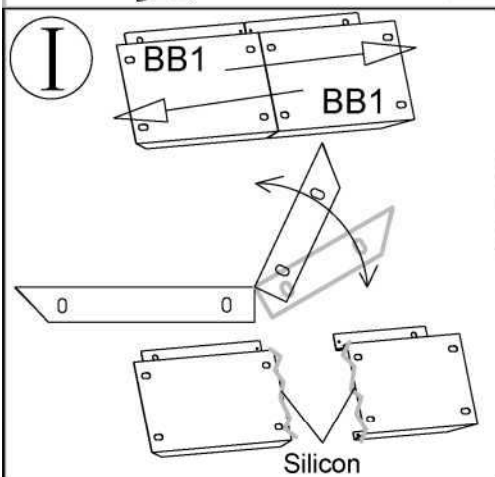
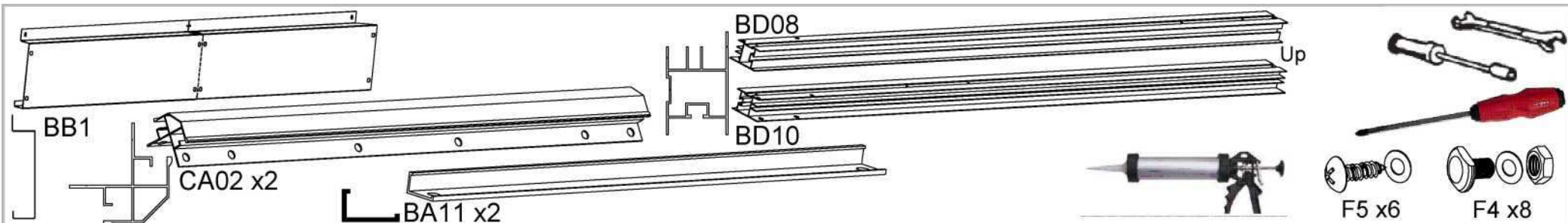
 **F4**  Spänn bultarna på den bakre väggen.

Framväggen



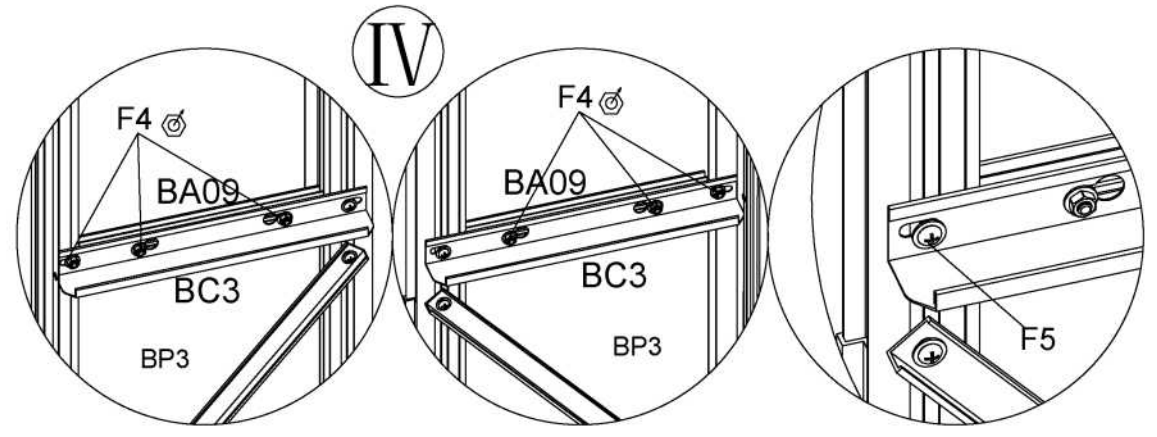
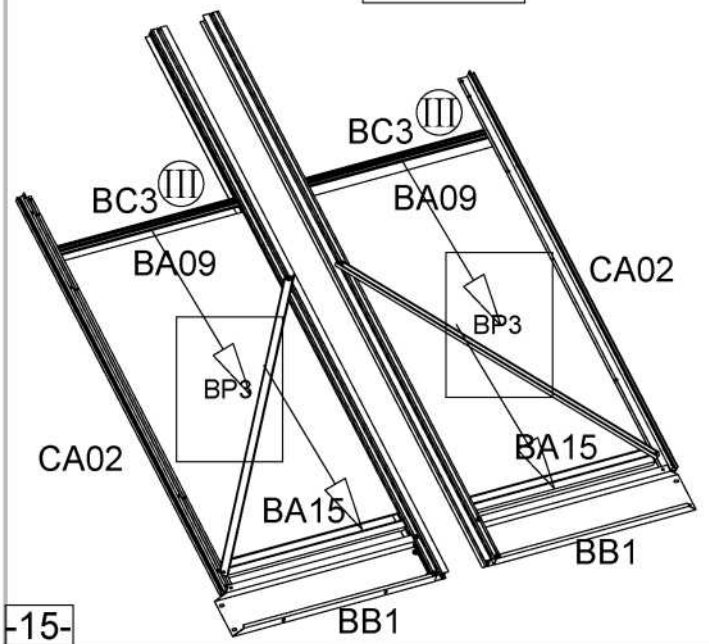
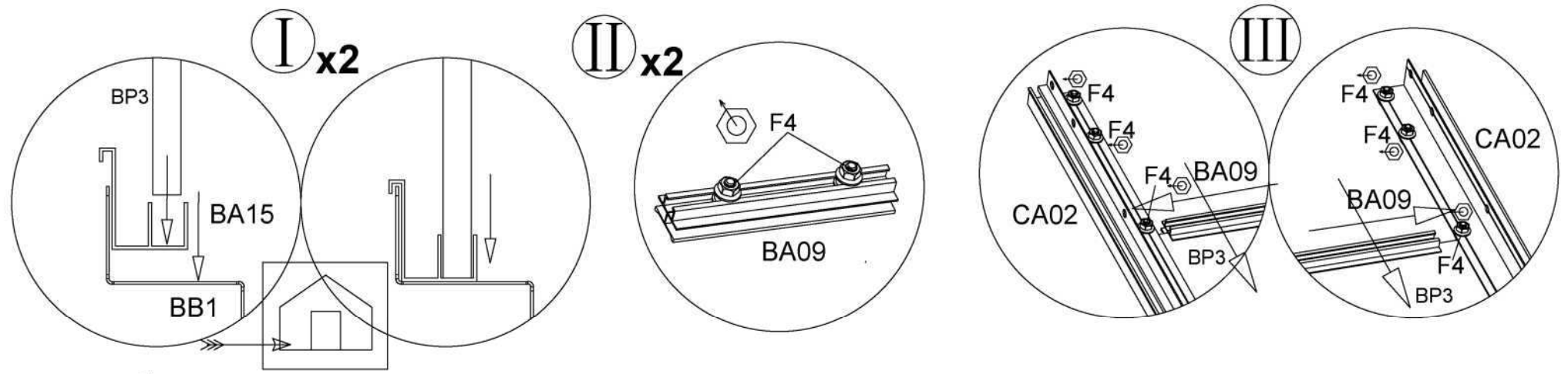
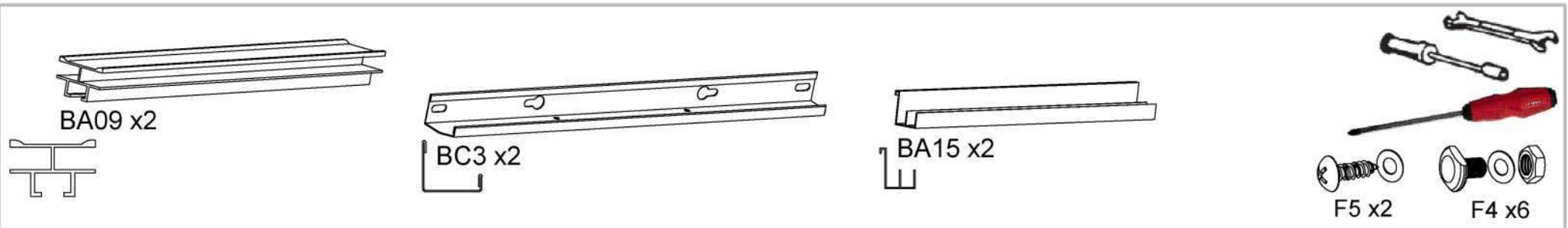
F4 x36

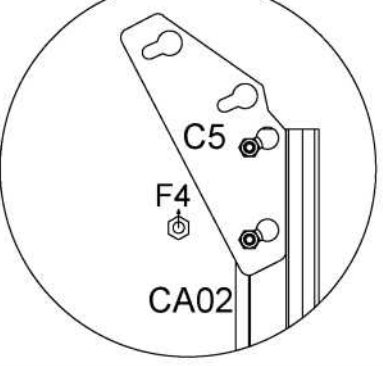
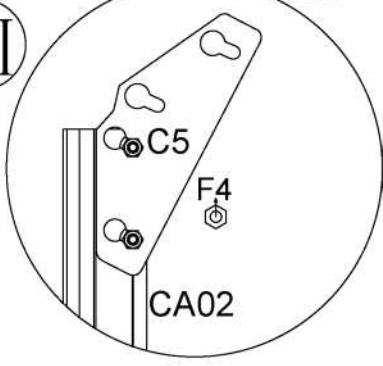
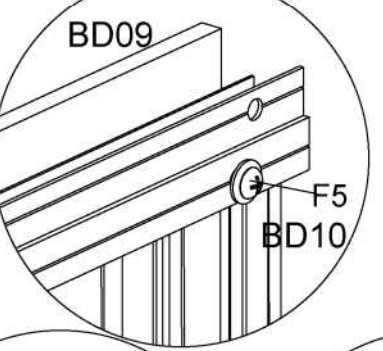
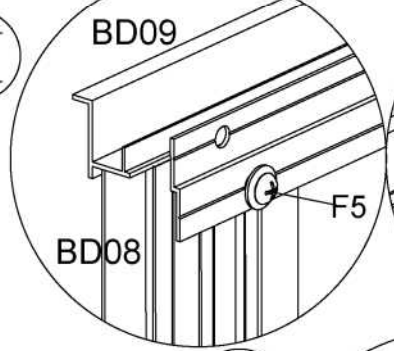
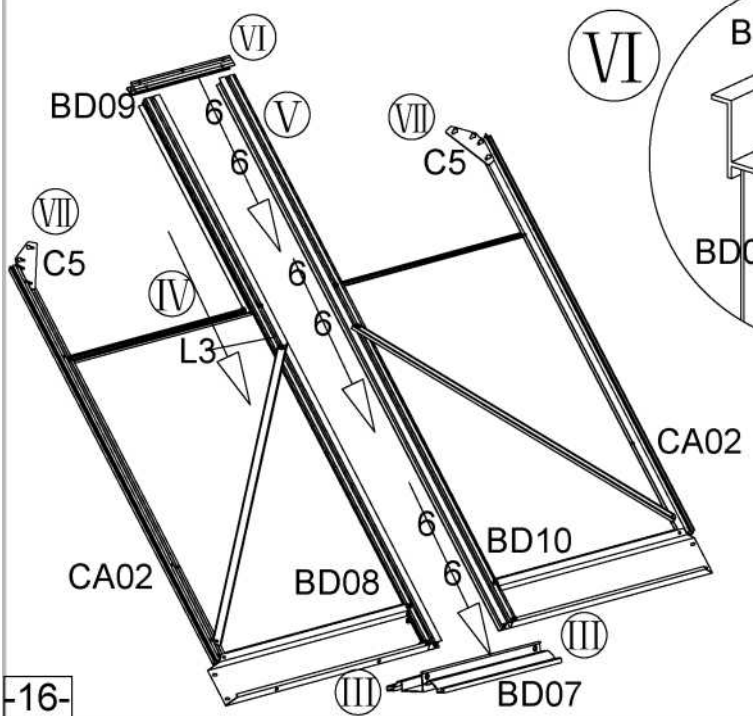
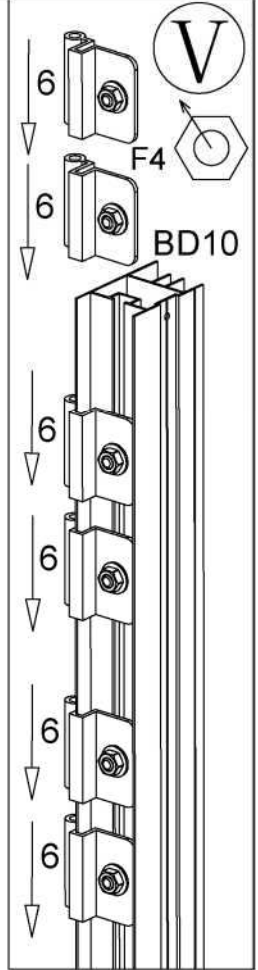
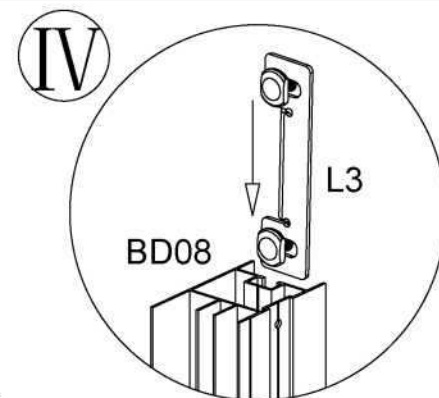
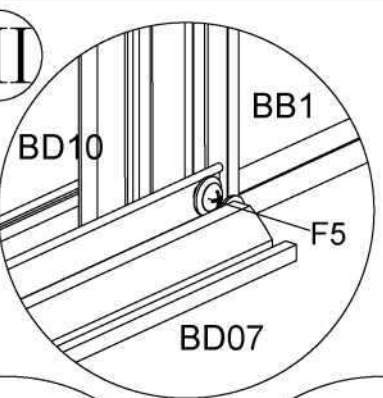
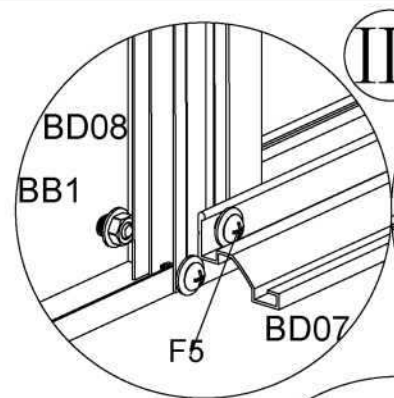
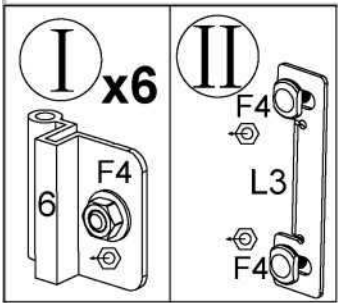
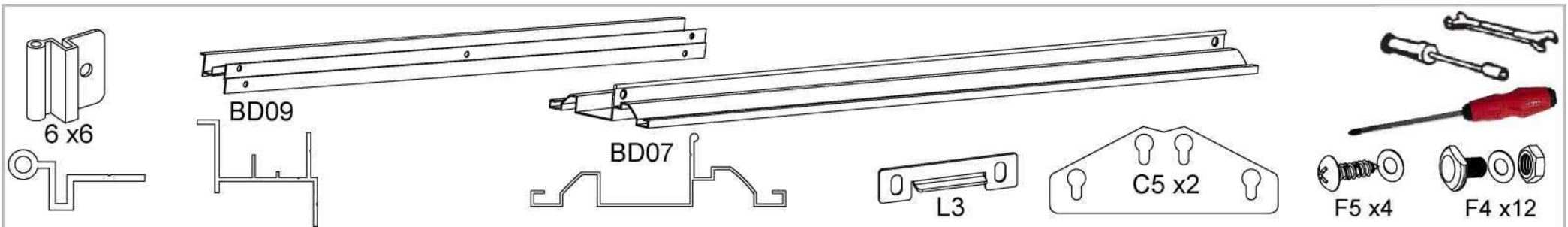


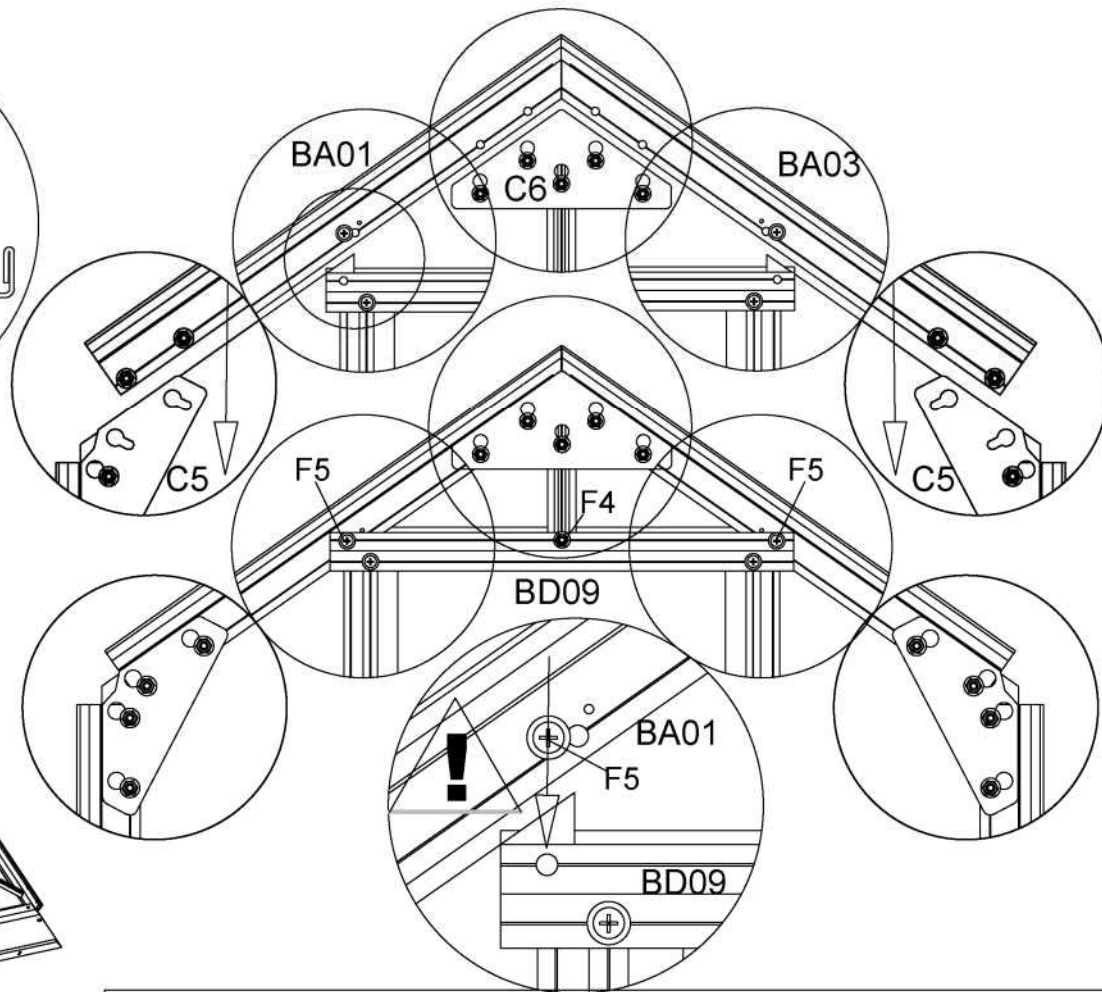
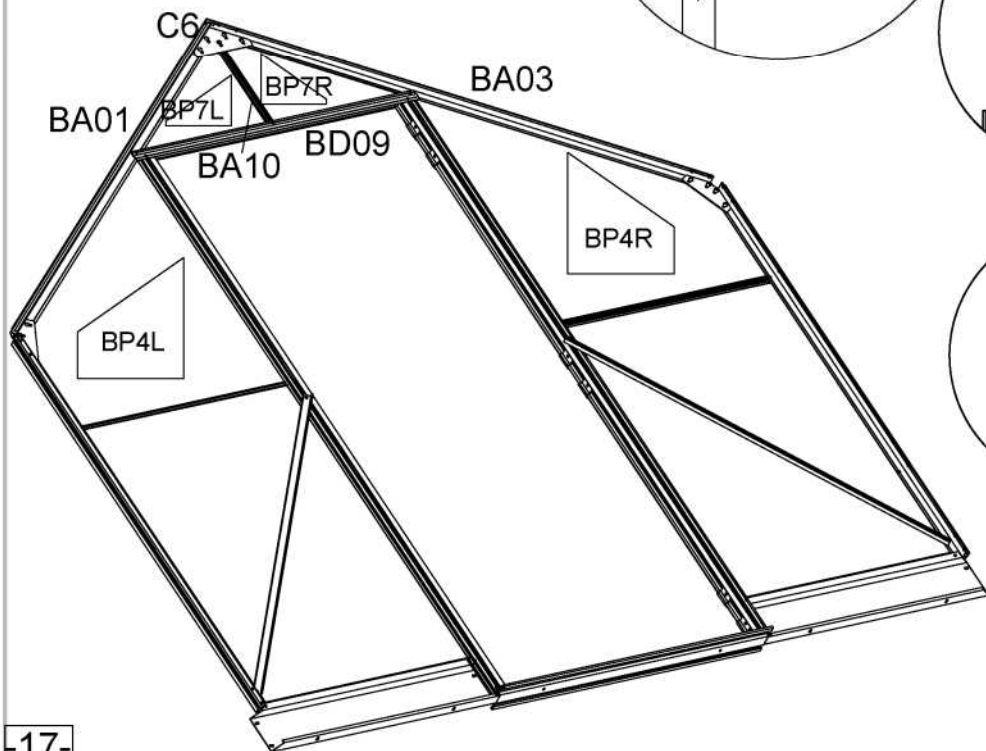
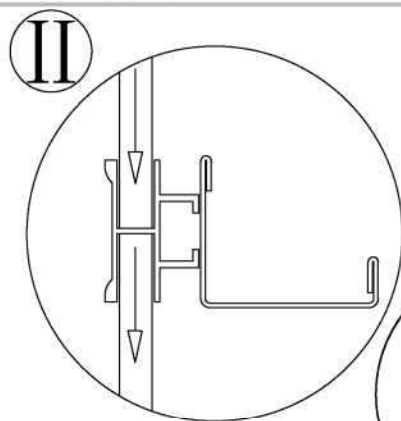
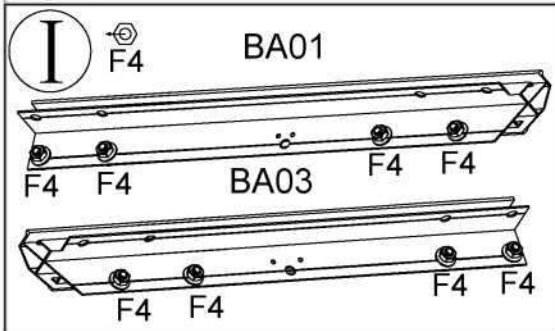
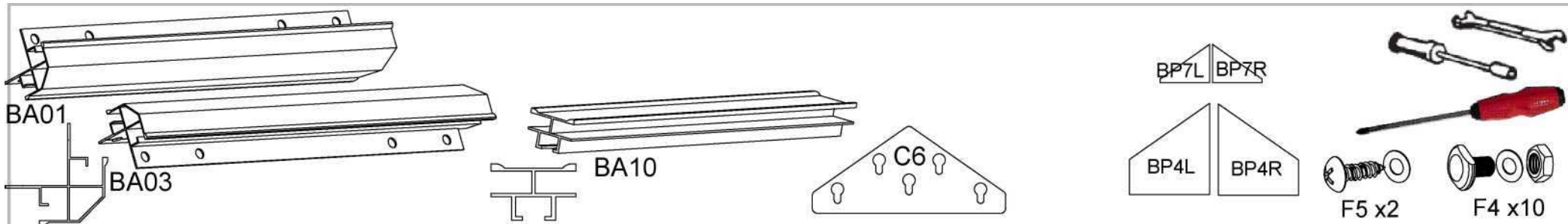




WD-40

Det är enklare att montera F5 med hjälp av WD-40-olja.

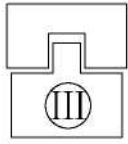
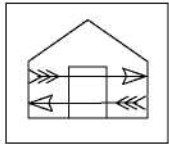






 **F4**  **F5**
 Spänn bultarna på den bakre väggen.

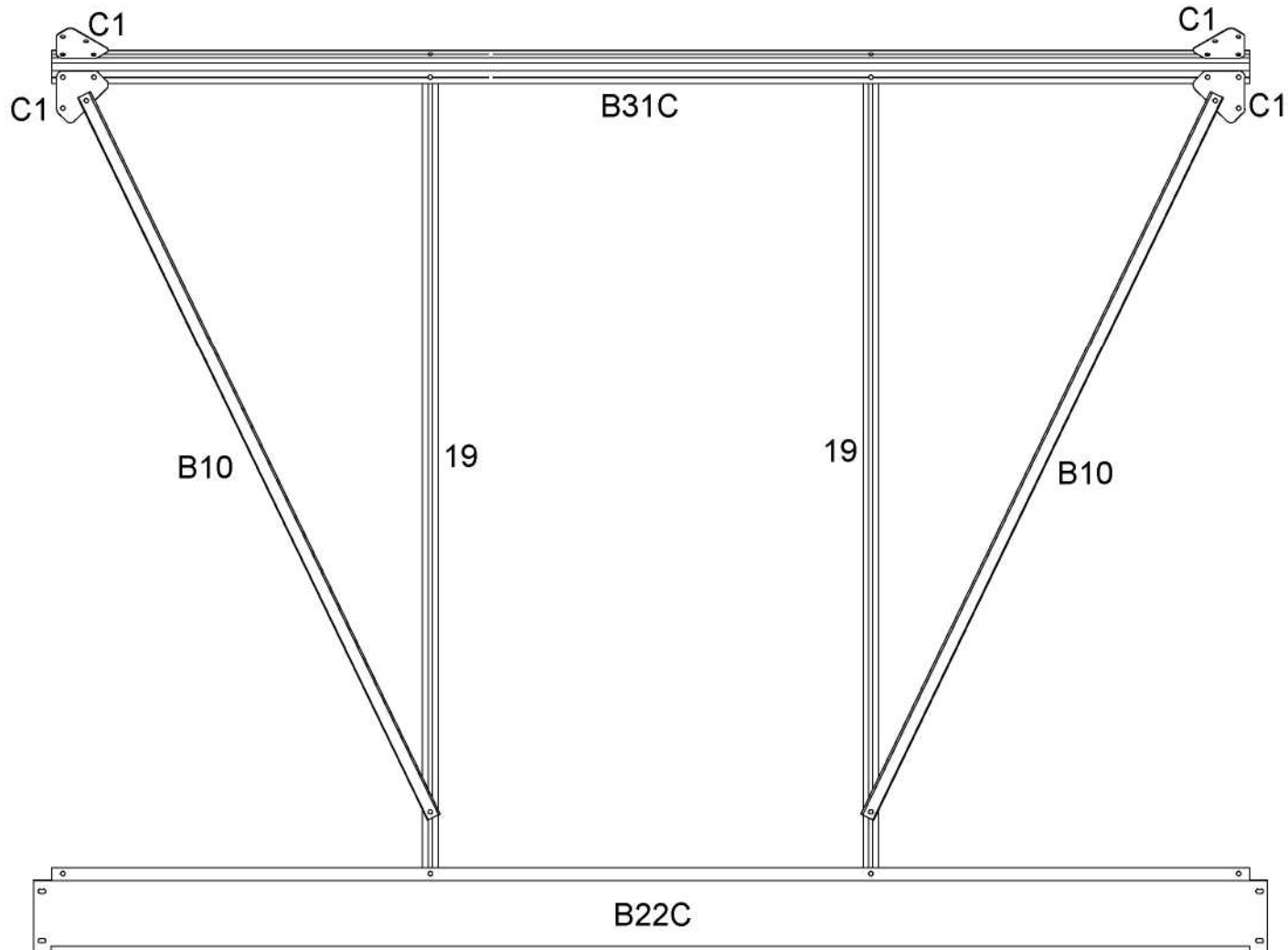
Sidoväggarna

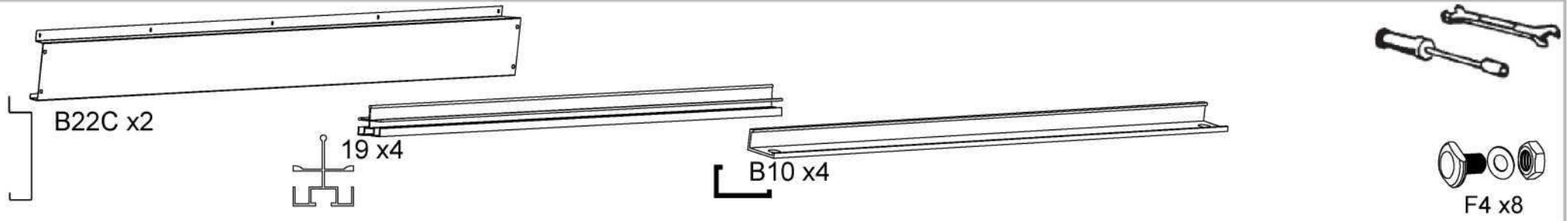


x2



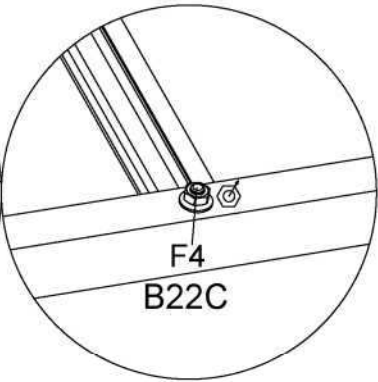
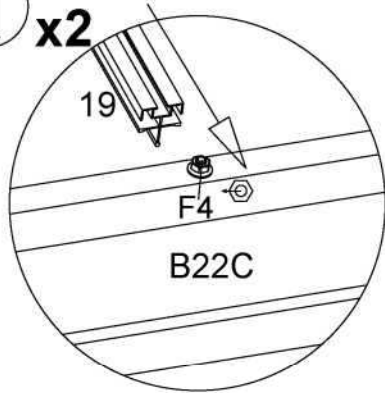
F4 x24



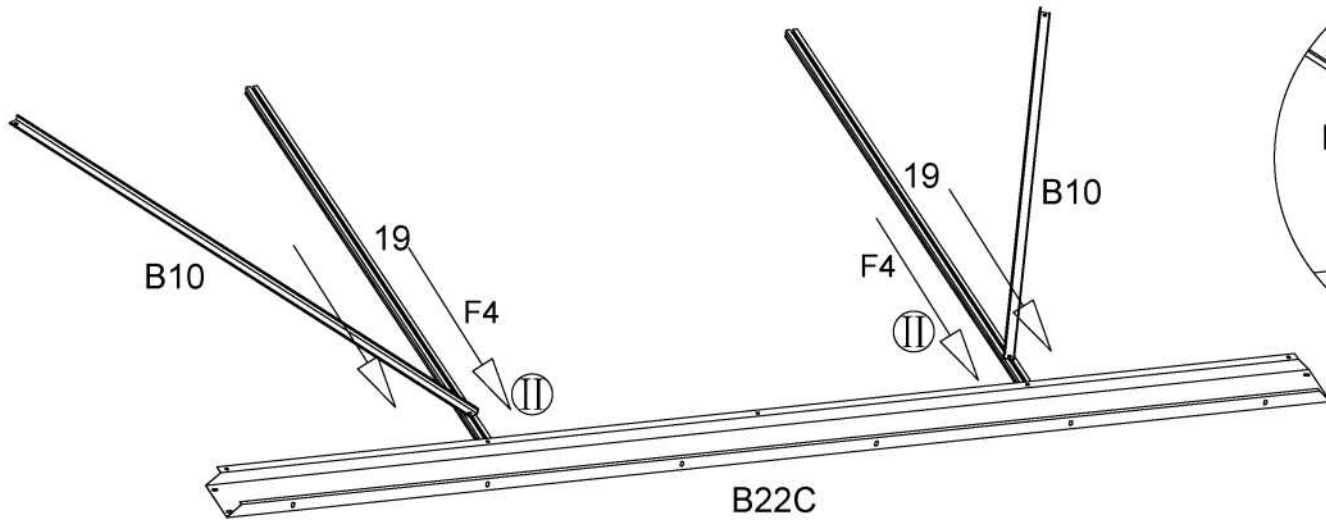
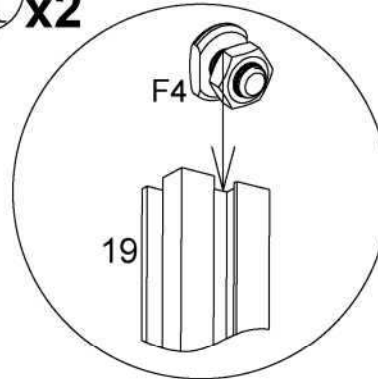


x2

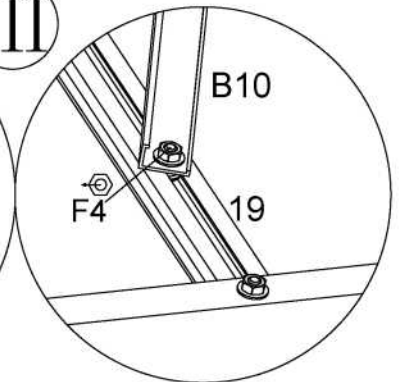
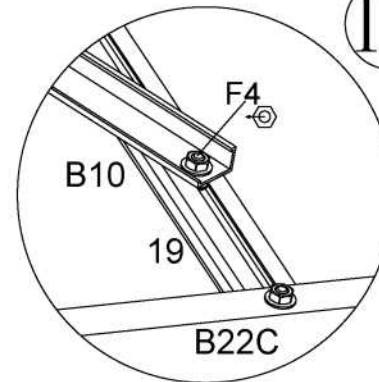
I x2

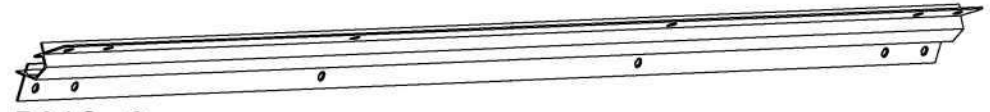


II x2

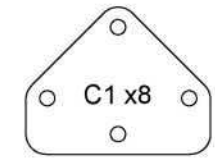
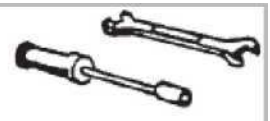
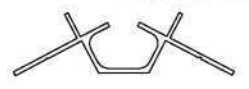


III





B31C x2



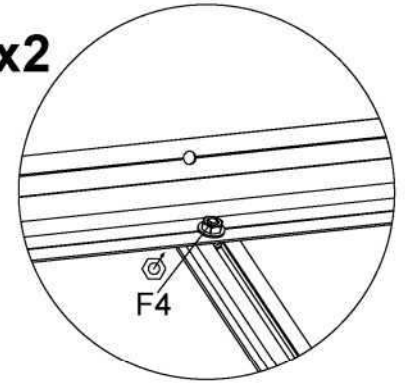
C1 x8



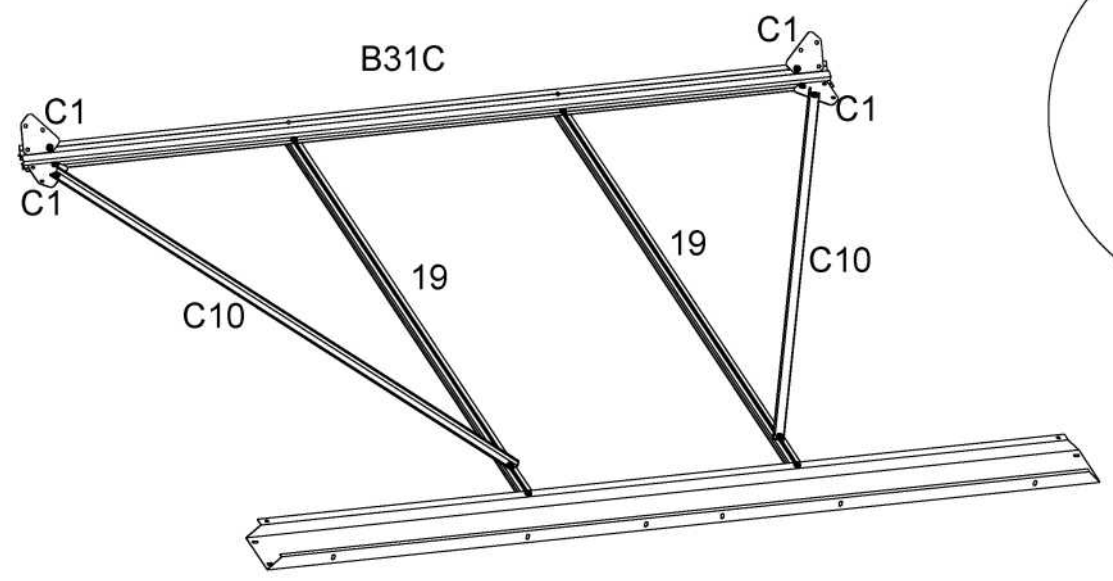
F4 x16

x2

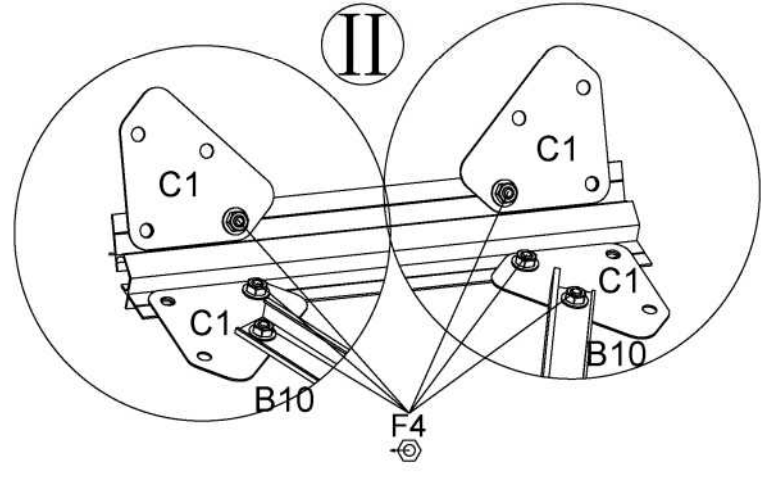
I x2



F4

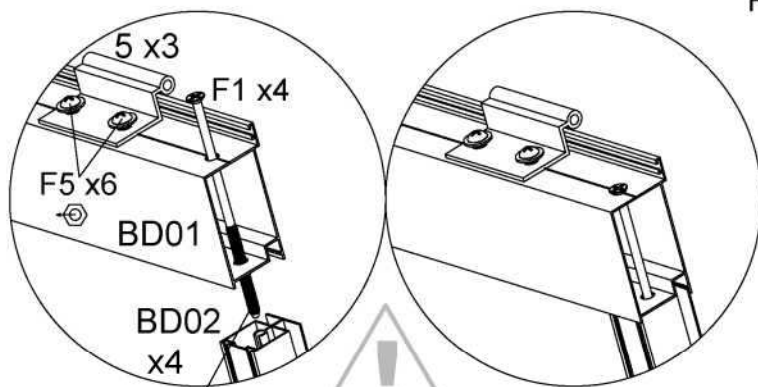
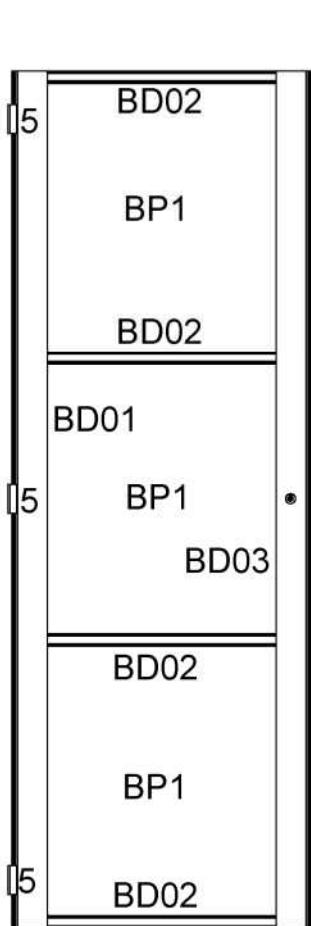
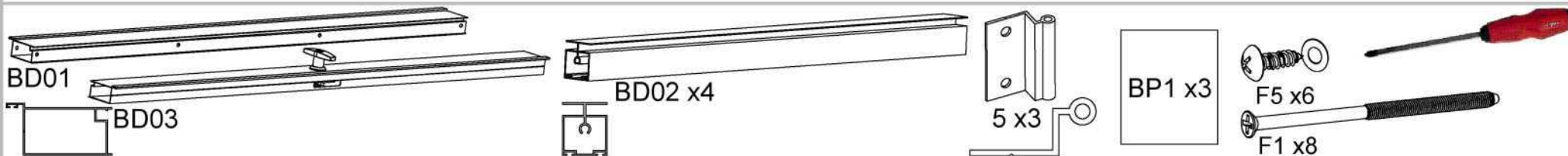


II



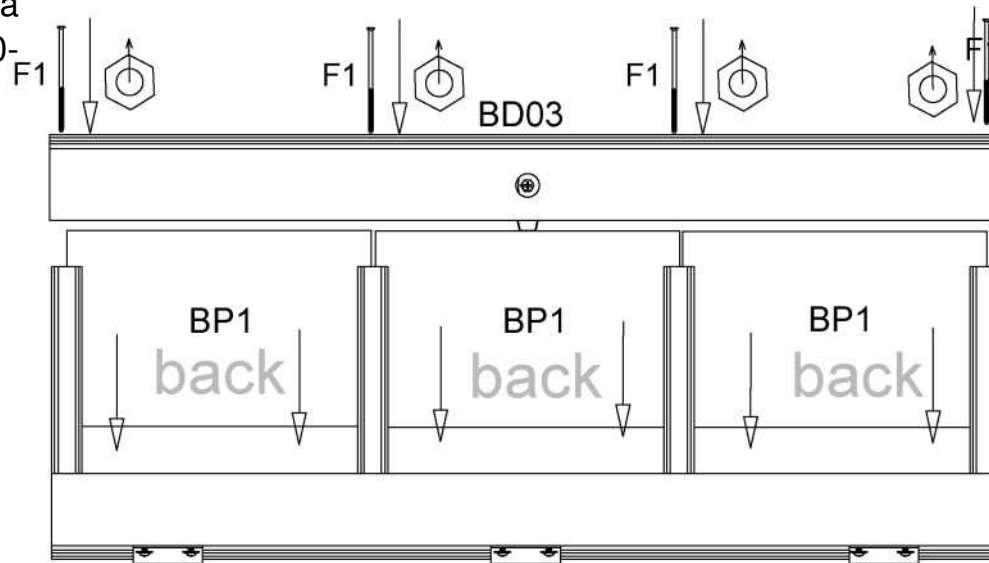
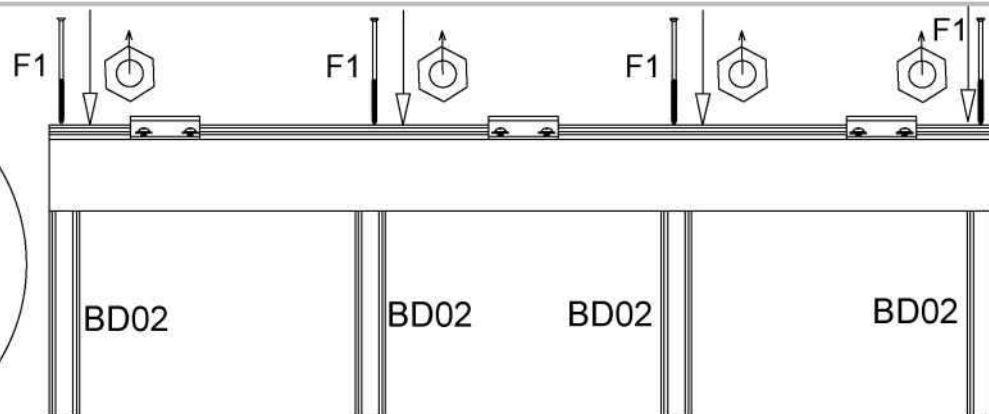
F4

Dörr



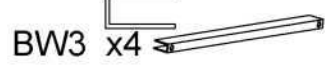
WD-40

Det är enklare att montera F1 med hjälp av WD-40-olja.

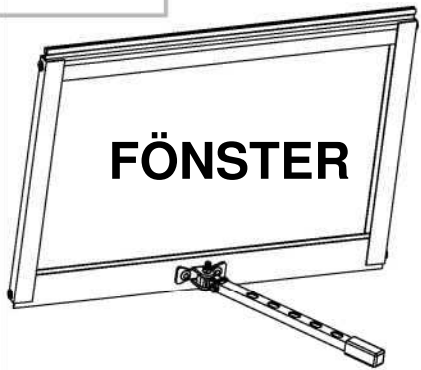


Placera UV-filmsidan mot solen.

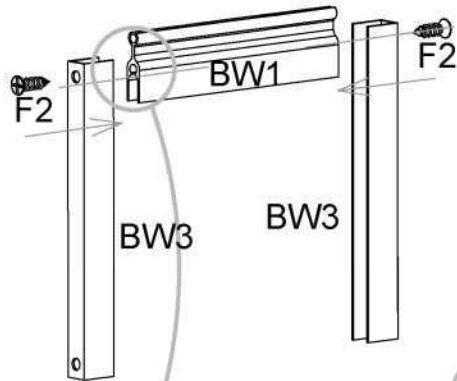
FÖNSTER



x2

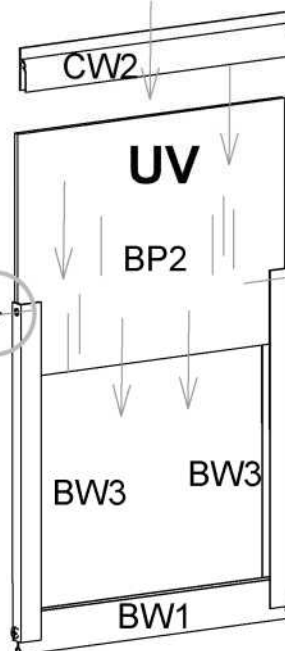


I



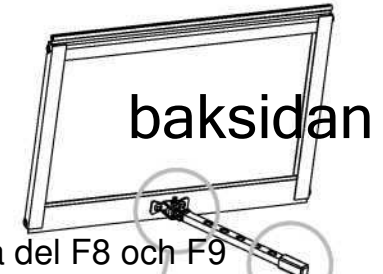
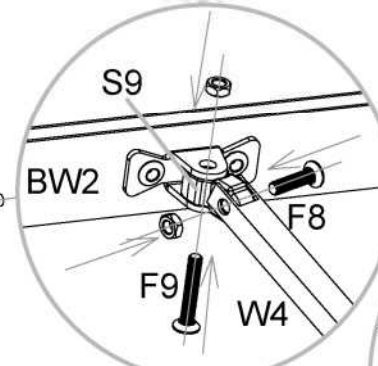
II

Placera UV-filmsidan mot solen.
Observera riktningen på del nr 3

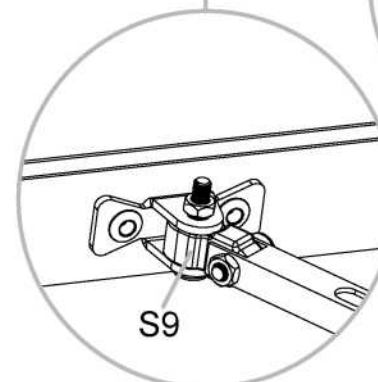
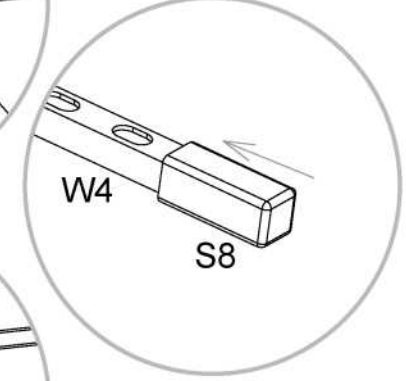
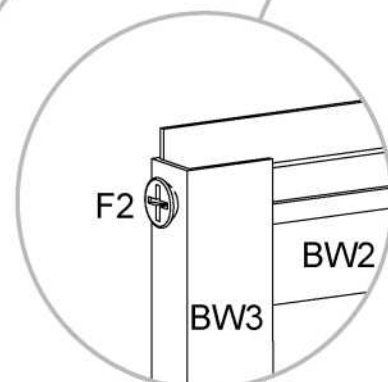
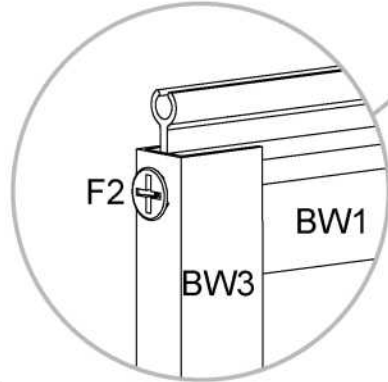


III

Observera riktningarna på del F8 och F9



Använd smörjmedel för att installera del F2

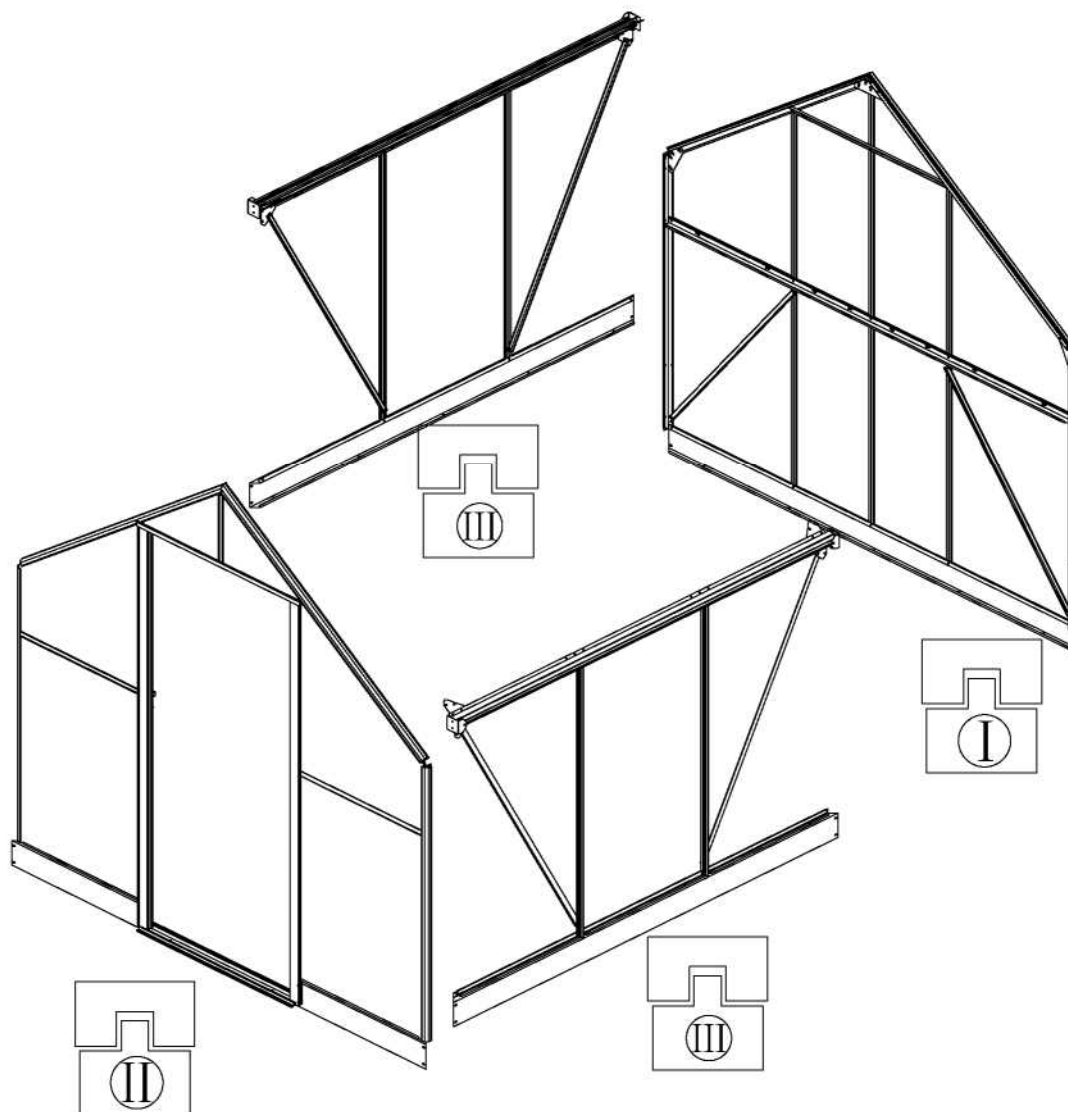


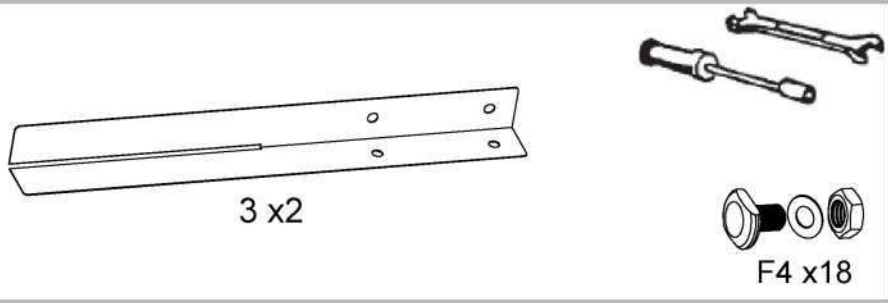


Monteras ovanpå grunden

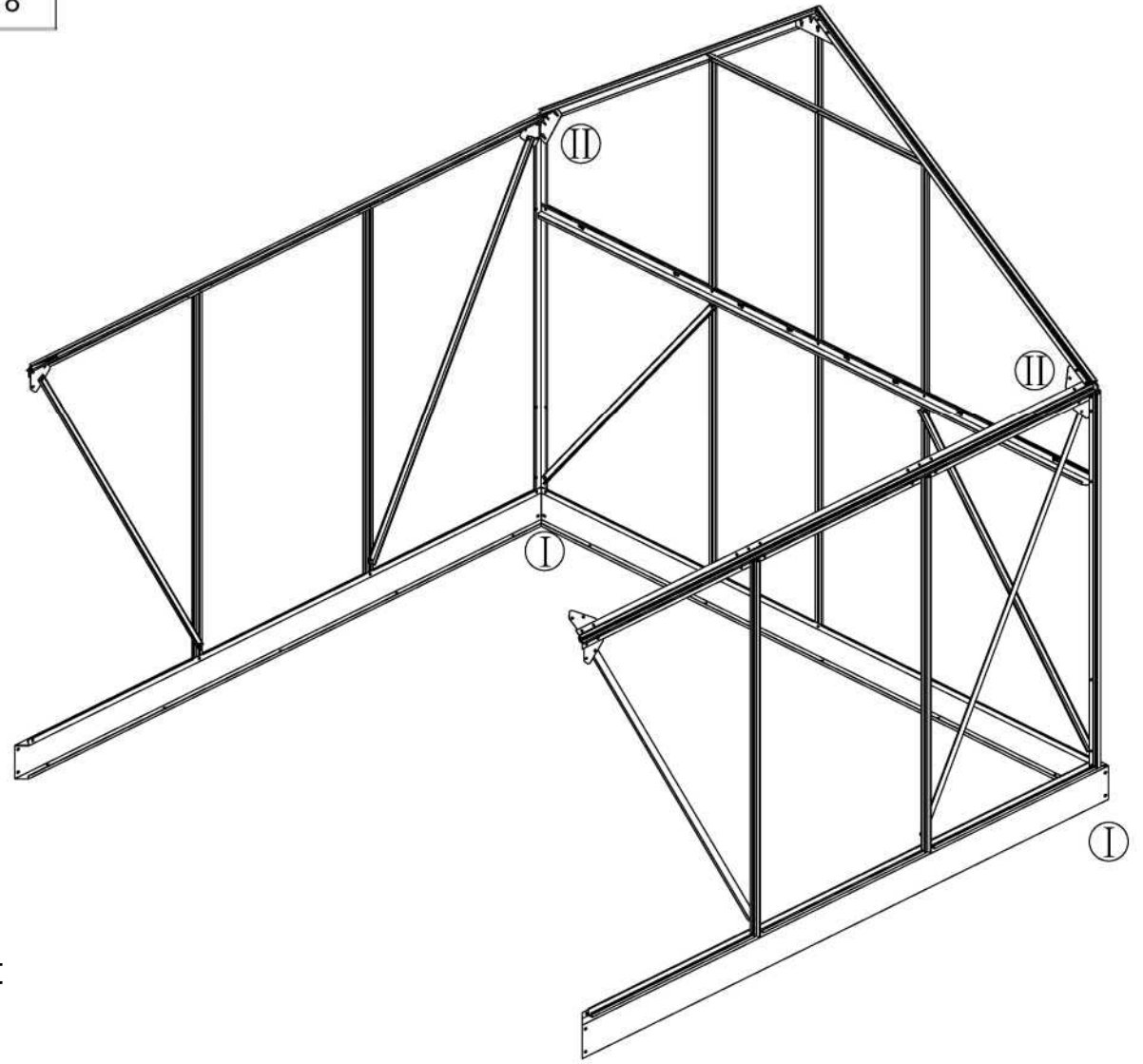
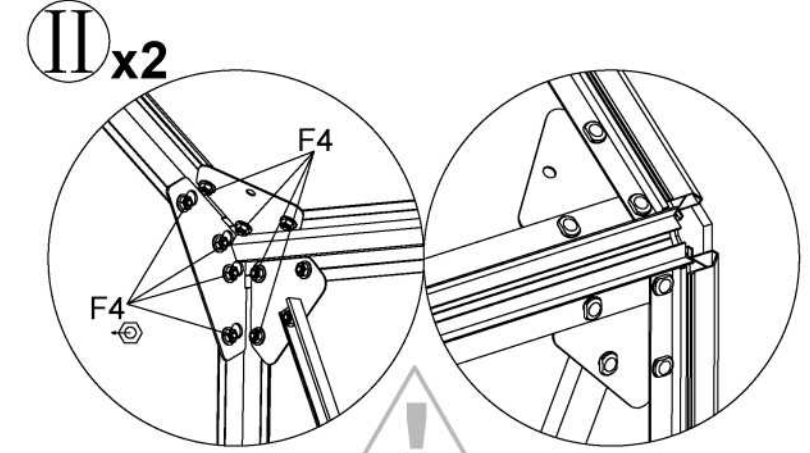
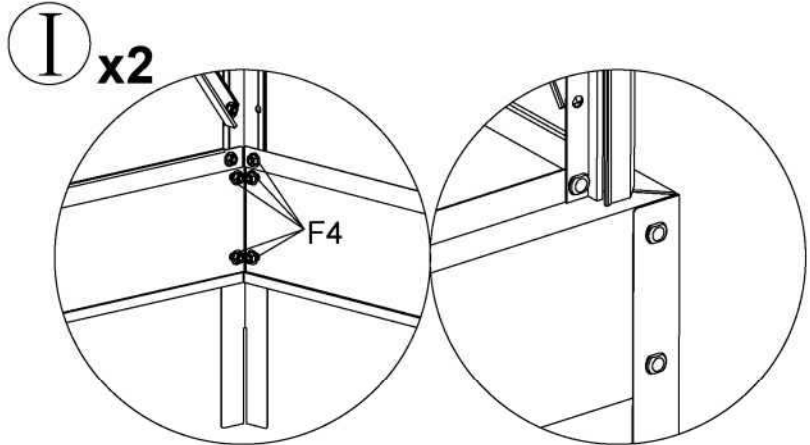


F4 x36

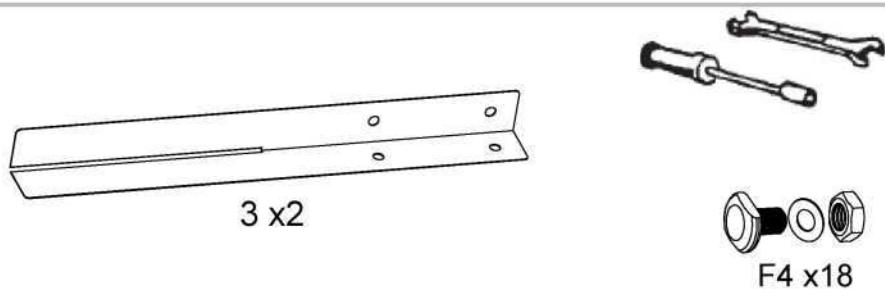




Använd en stege för att montera den bakre väggen.

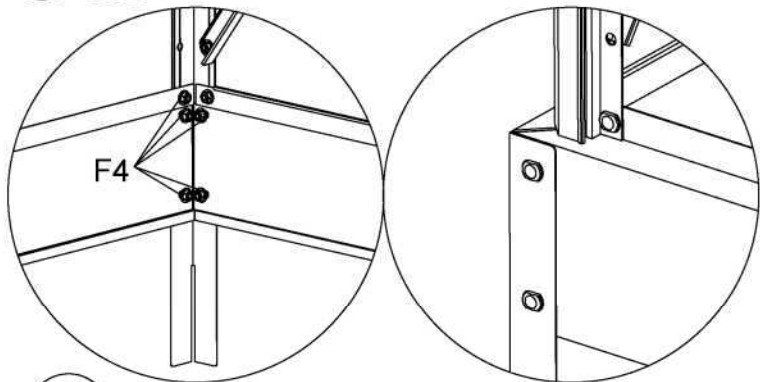


För att enklare justera avståndet rekommenderar vi att du lossar på bultarna.

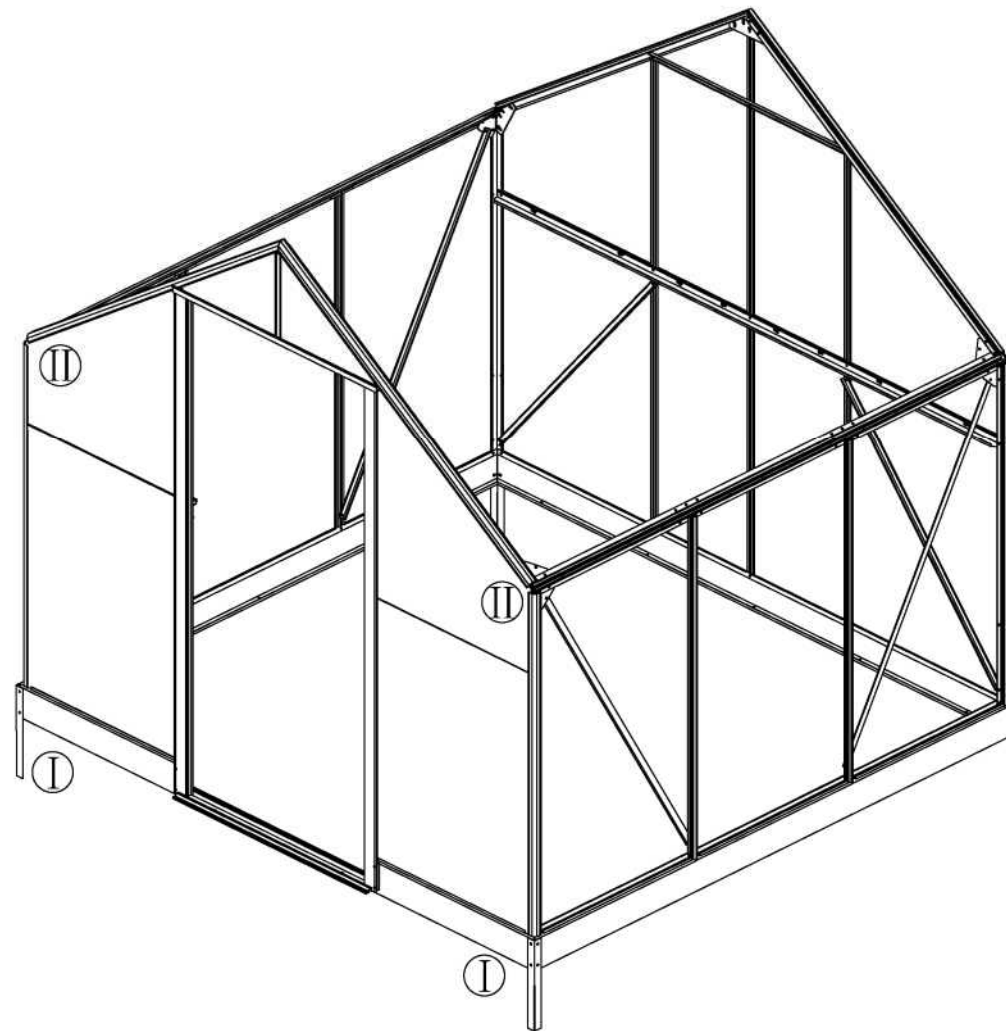
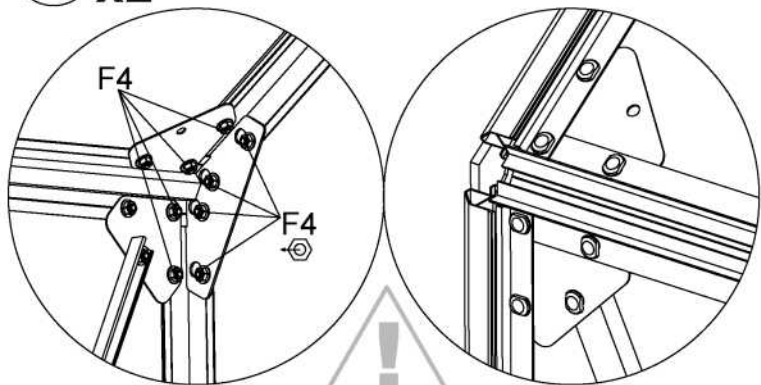


Använd en stege för att montera den främre väggen.

I x2

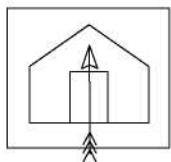


II x2

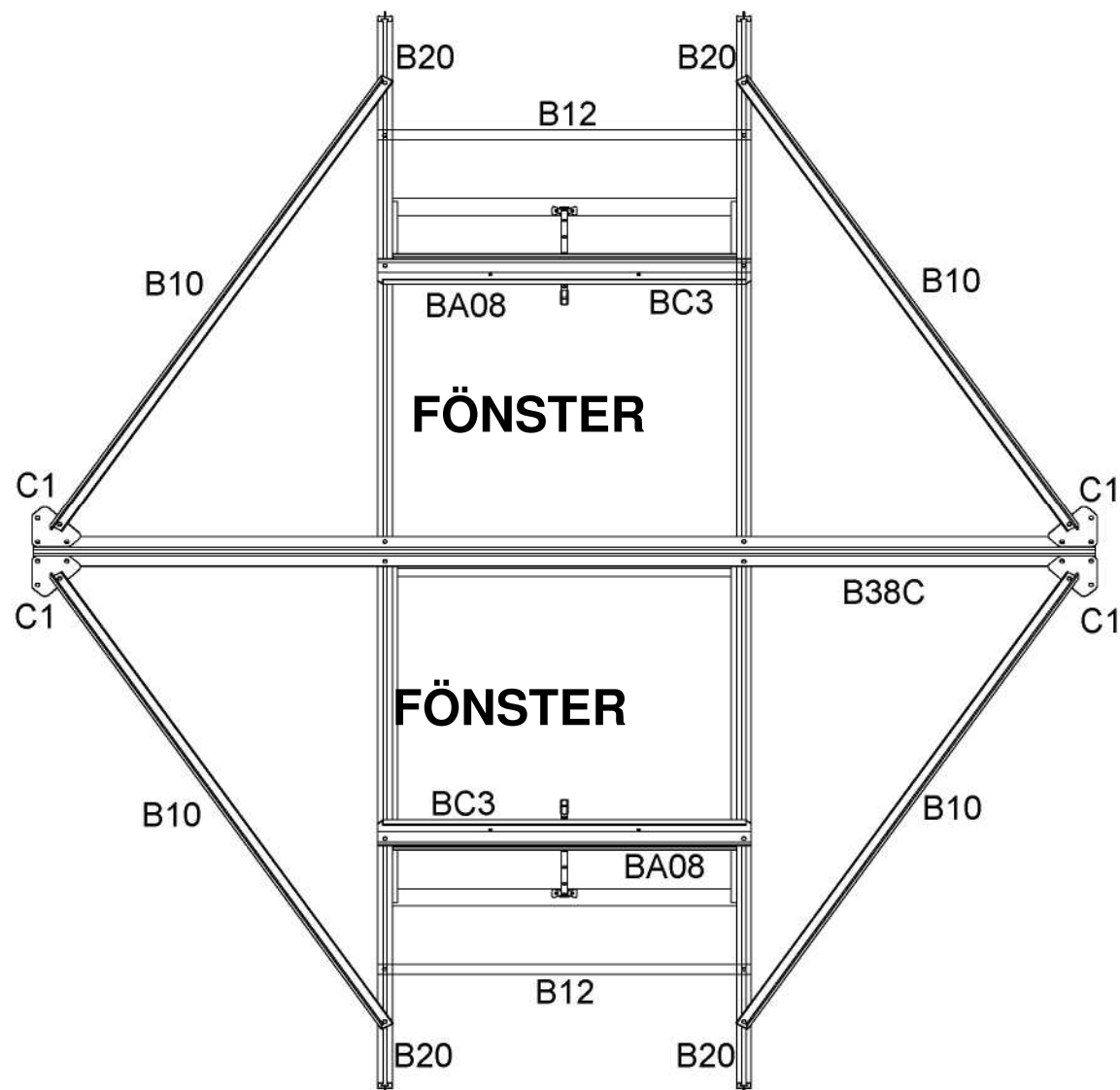


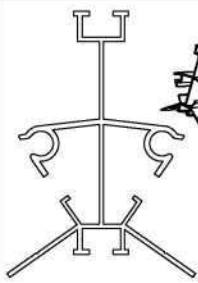
För att enklare justera avståndet rekommenderar vi att du lossar på bultarna.

Övre delen

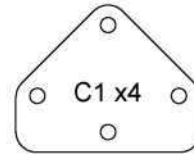


F4 x36

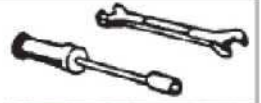




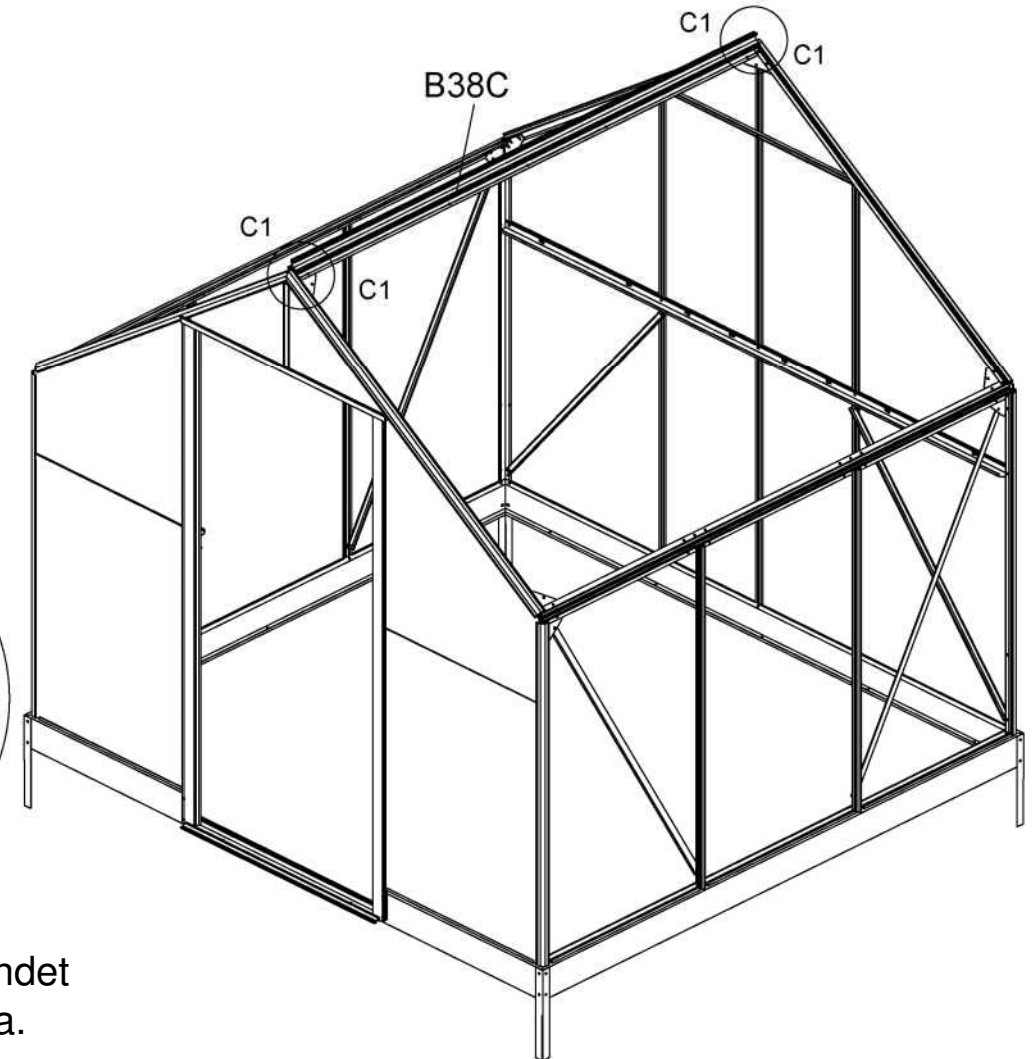
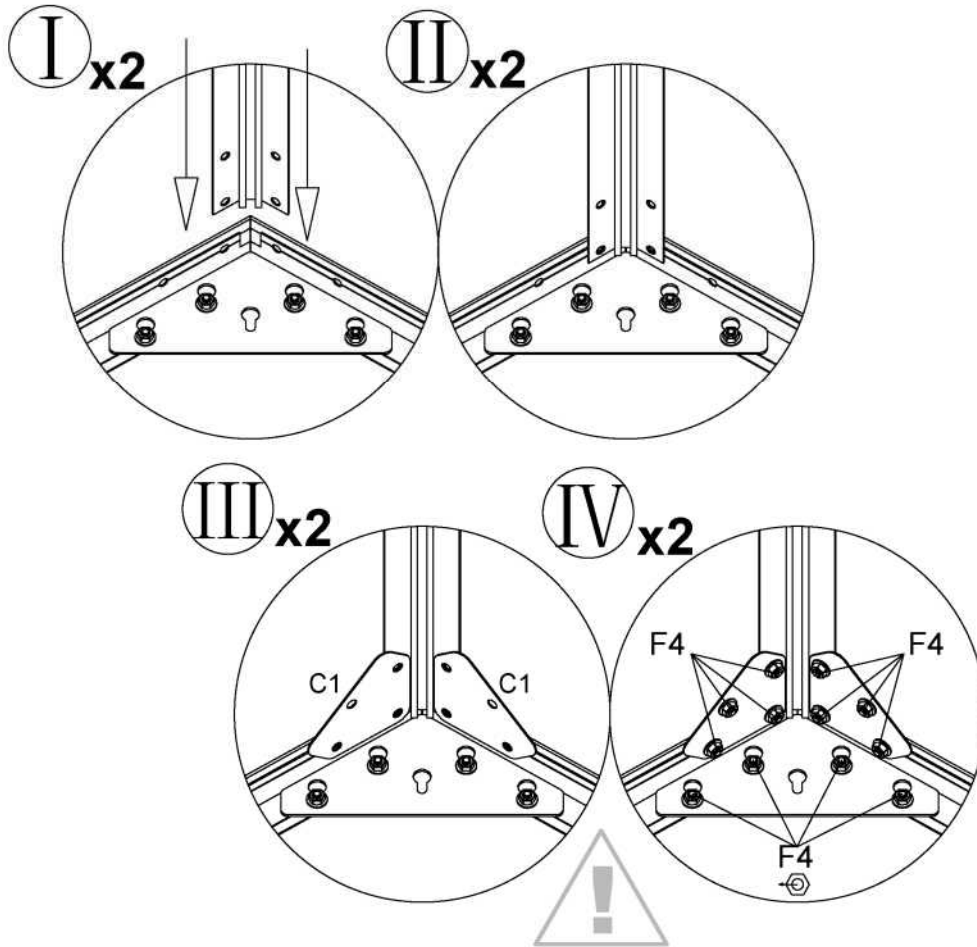
B38C



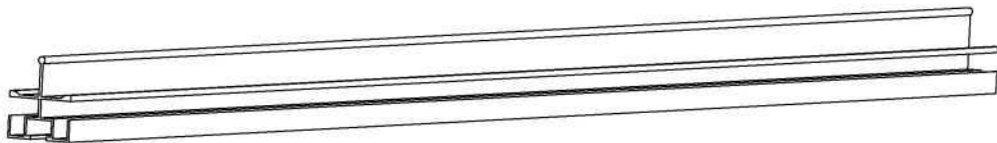
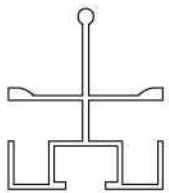
C1 x4



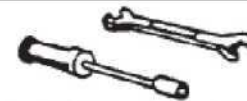
F4 x16



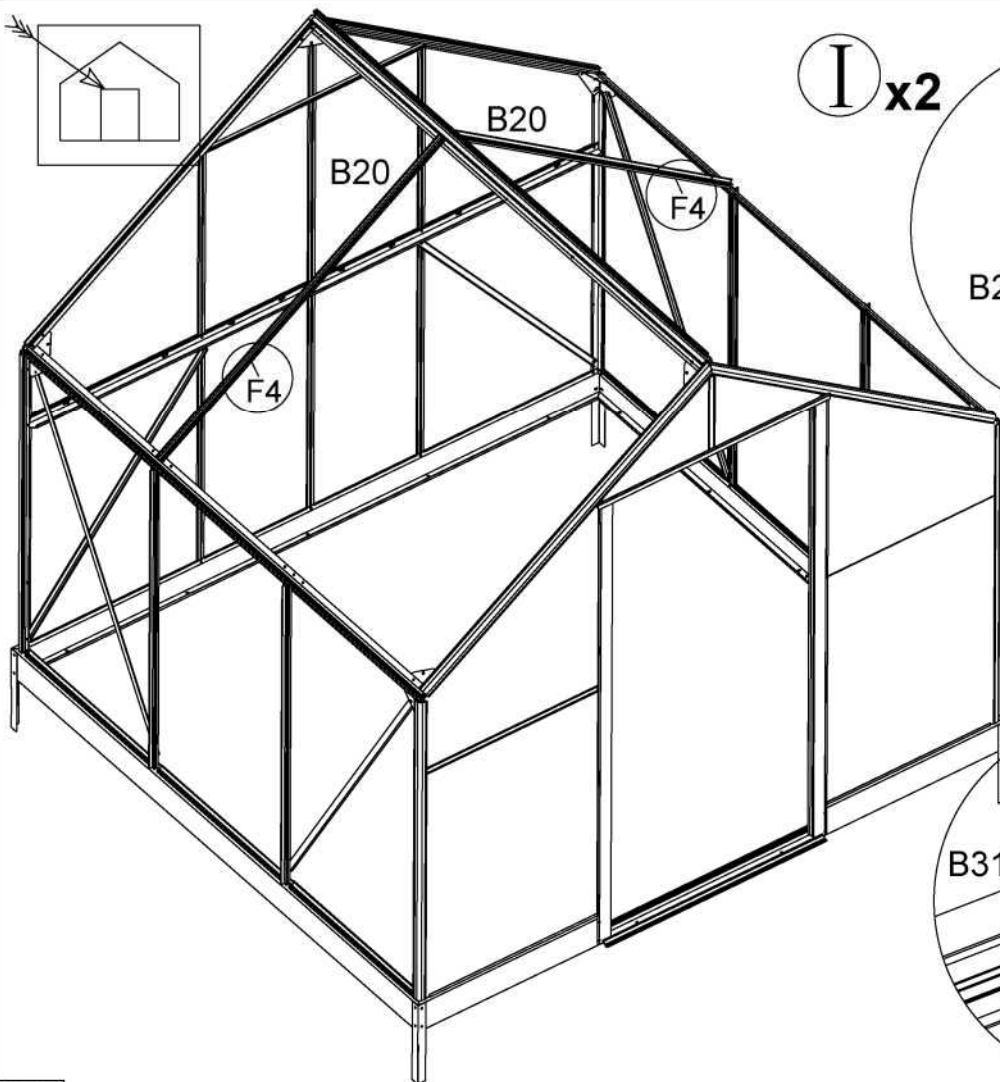
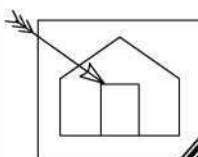
För att enklare justera avståndet rekommenderar vi att du lossar på bultarna.



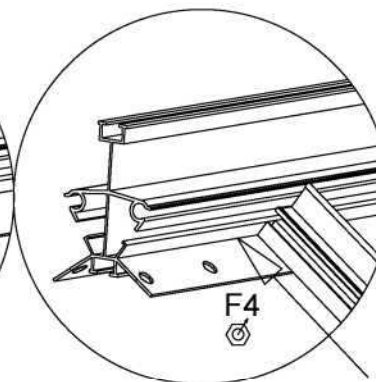
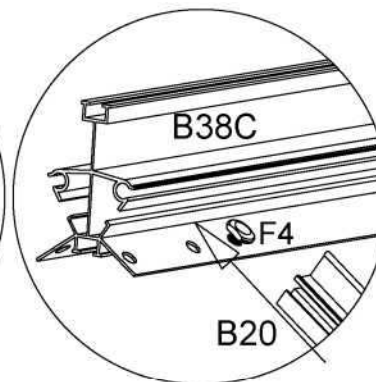
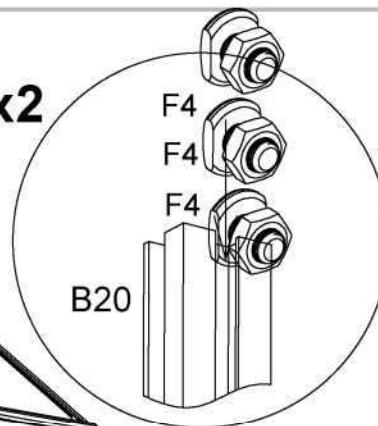
B20 x2



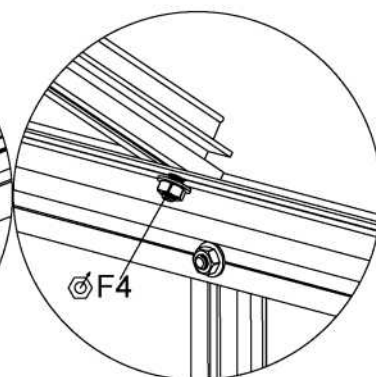
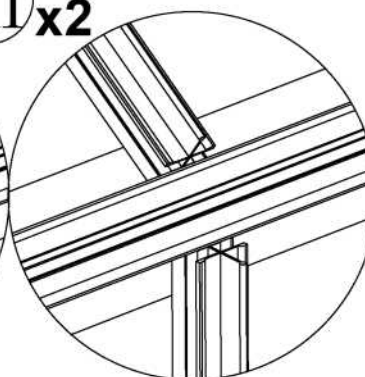
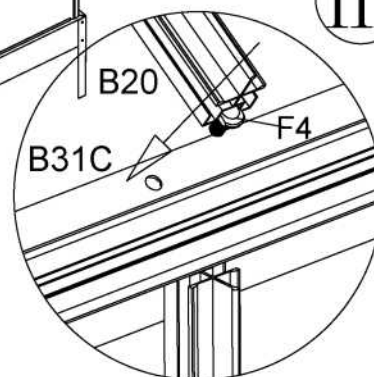
F4 x10

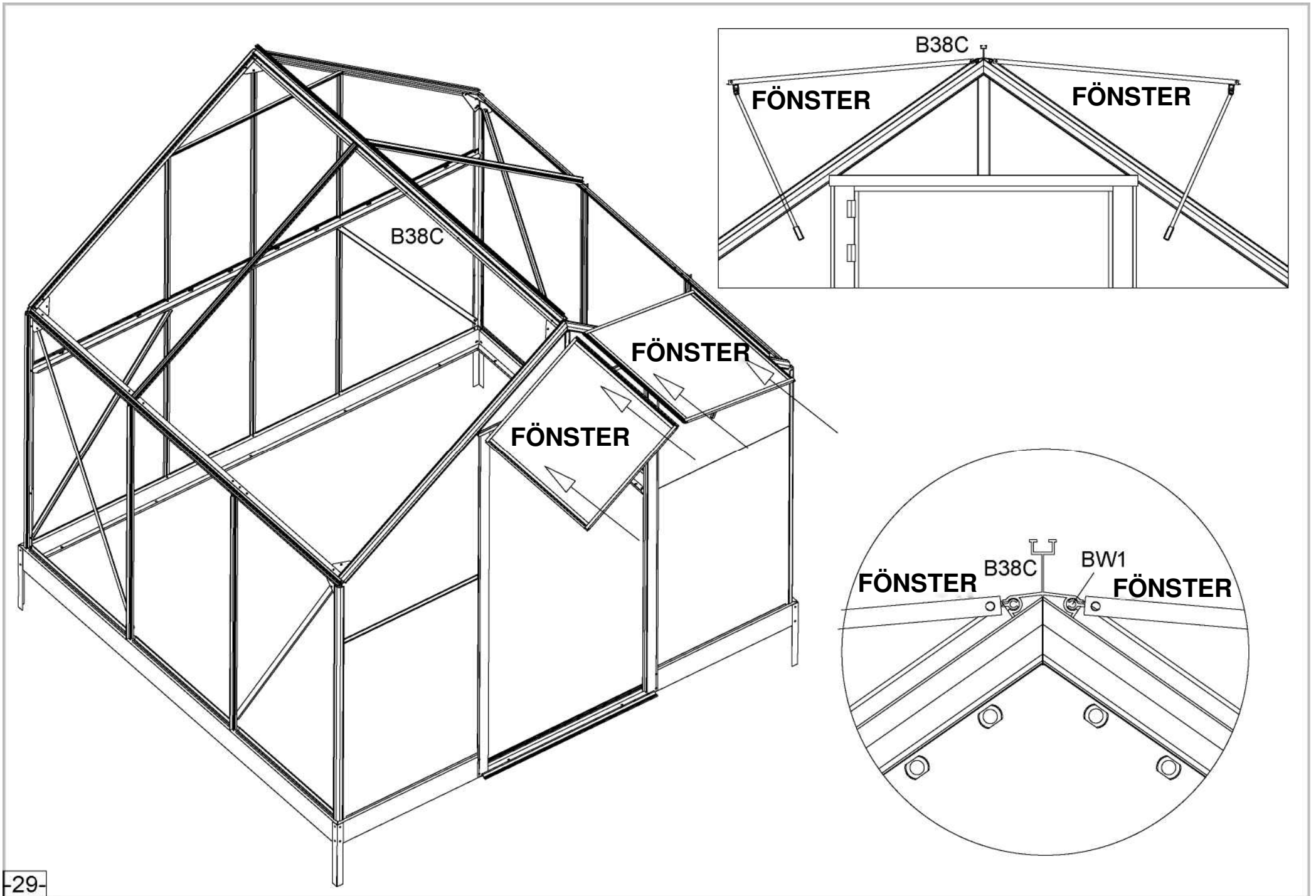


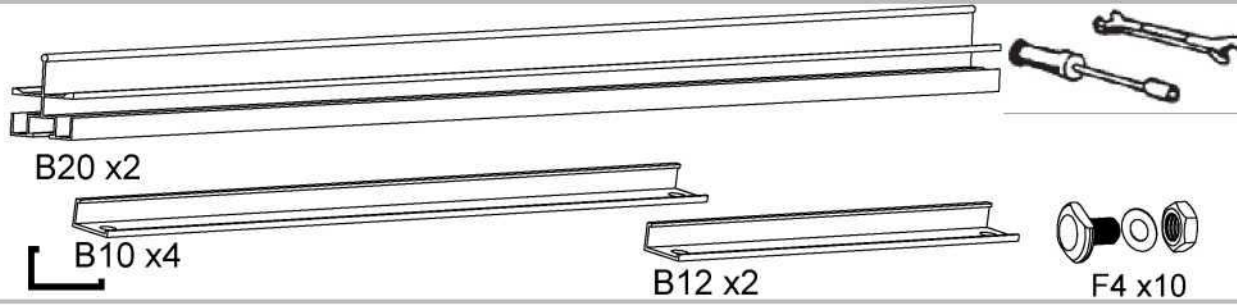
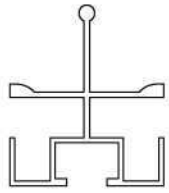
I x2



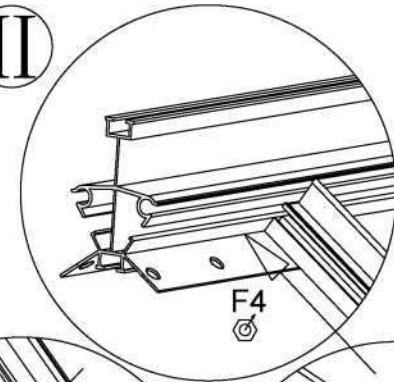
III x2



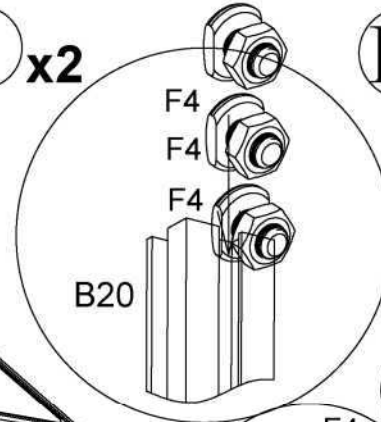




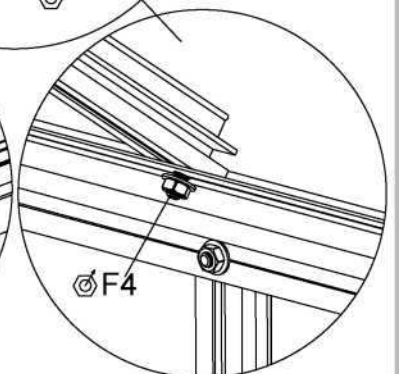
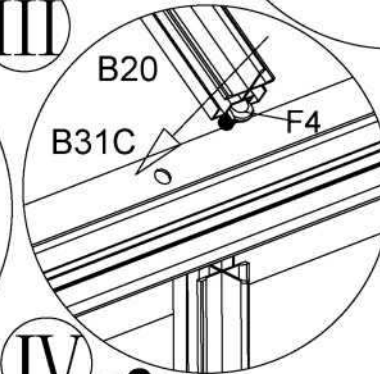
II



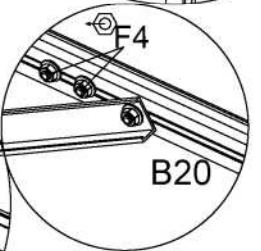
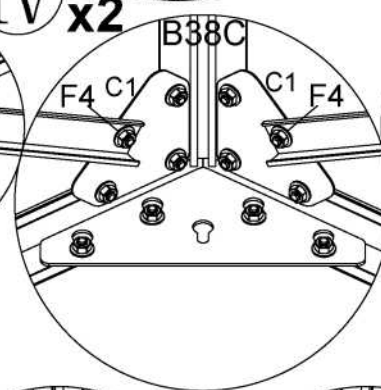
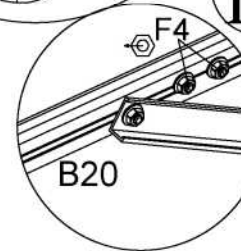
I x2



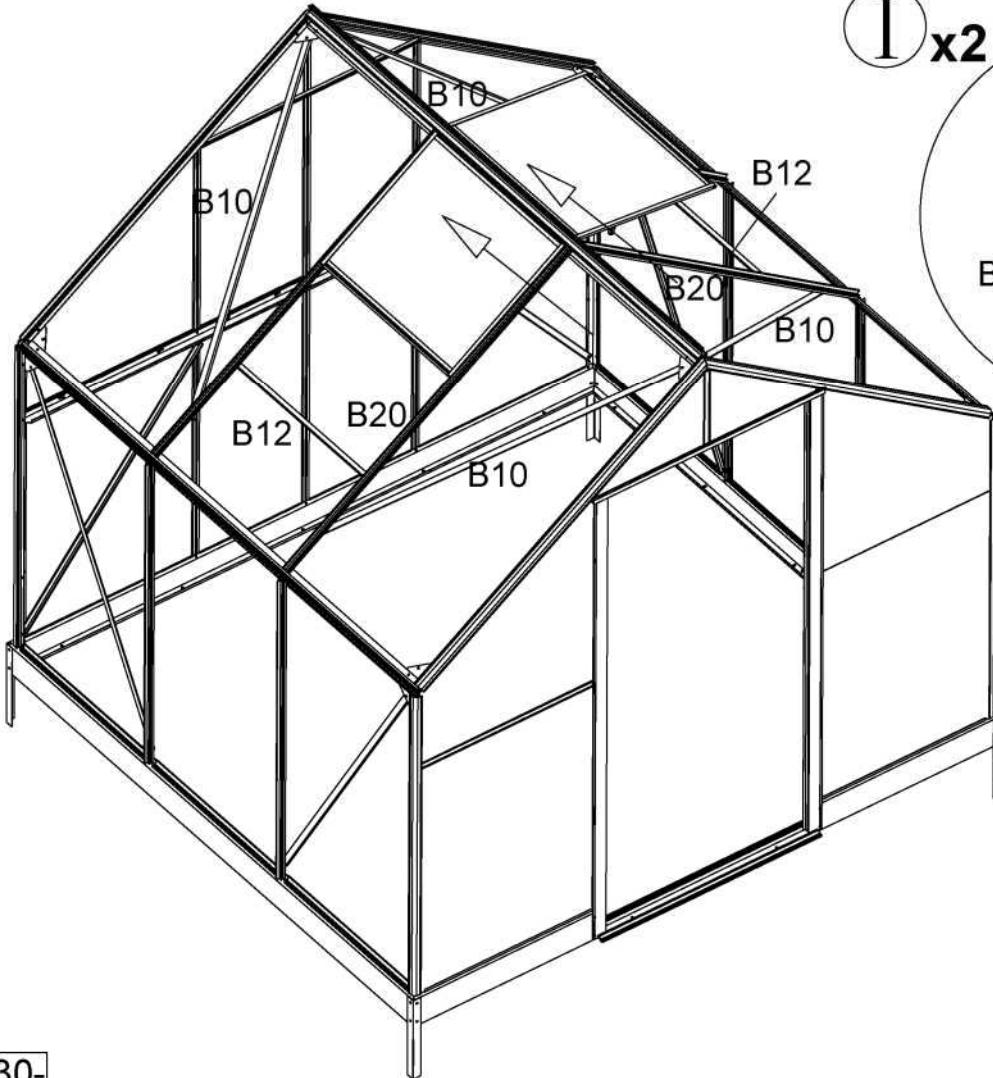
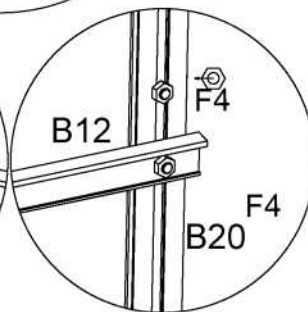
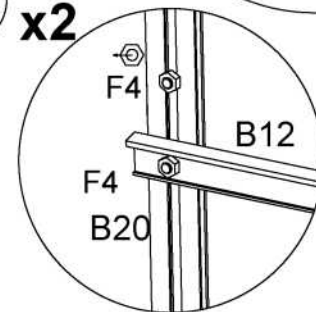
III

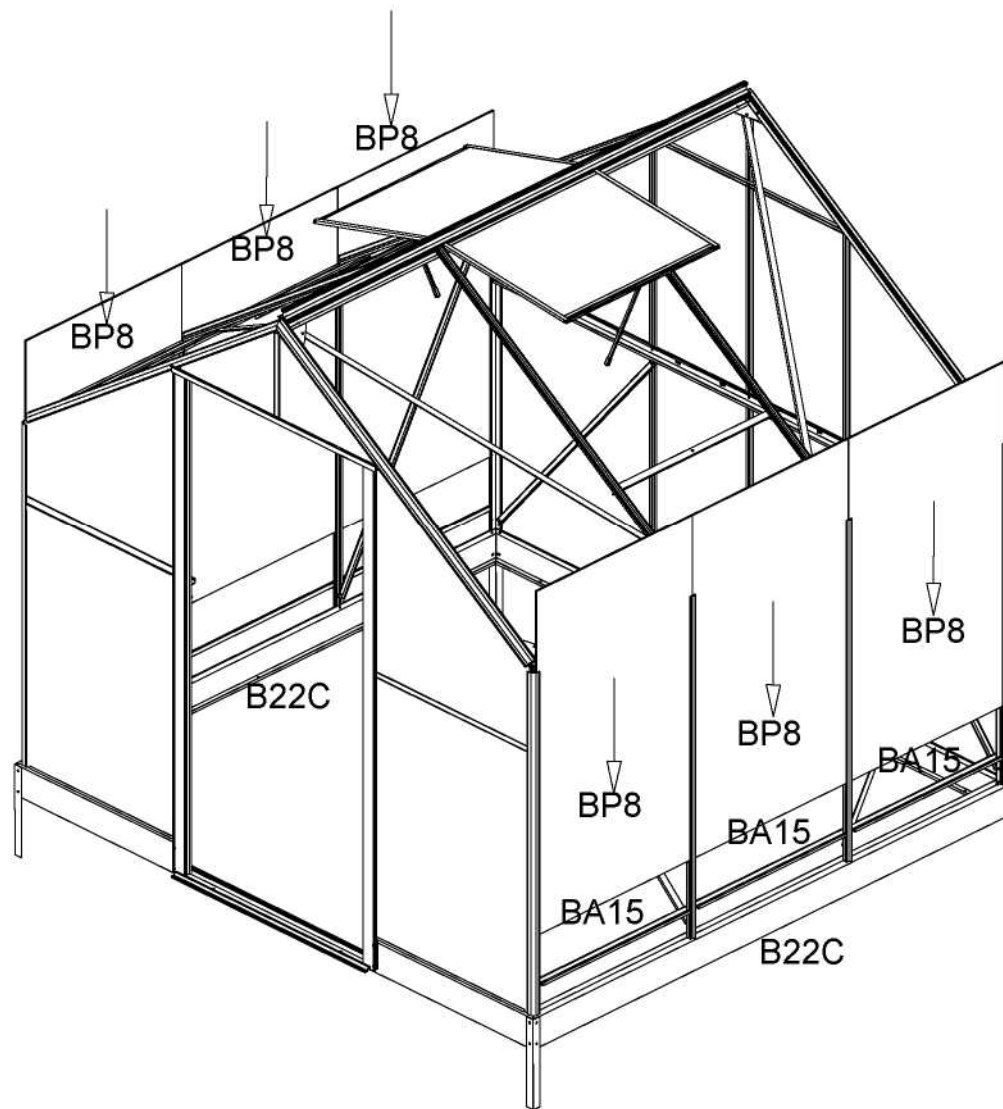
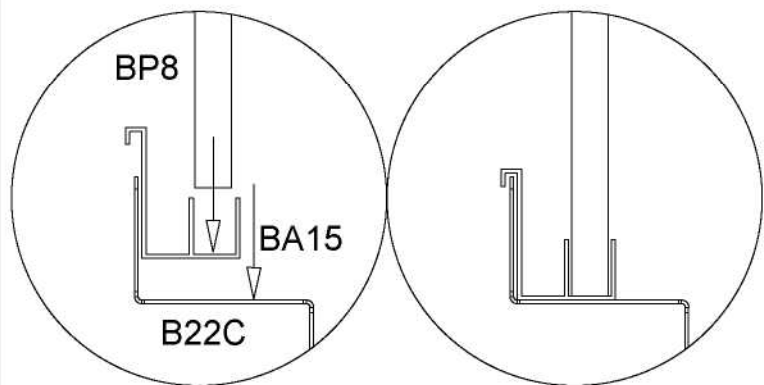
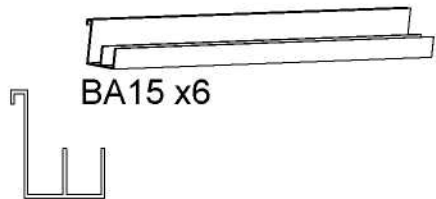


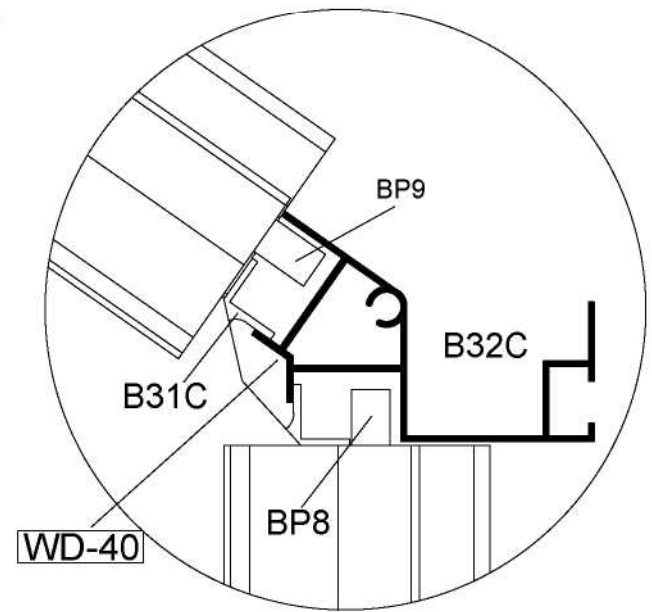
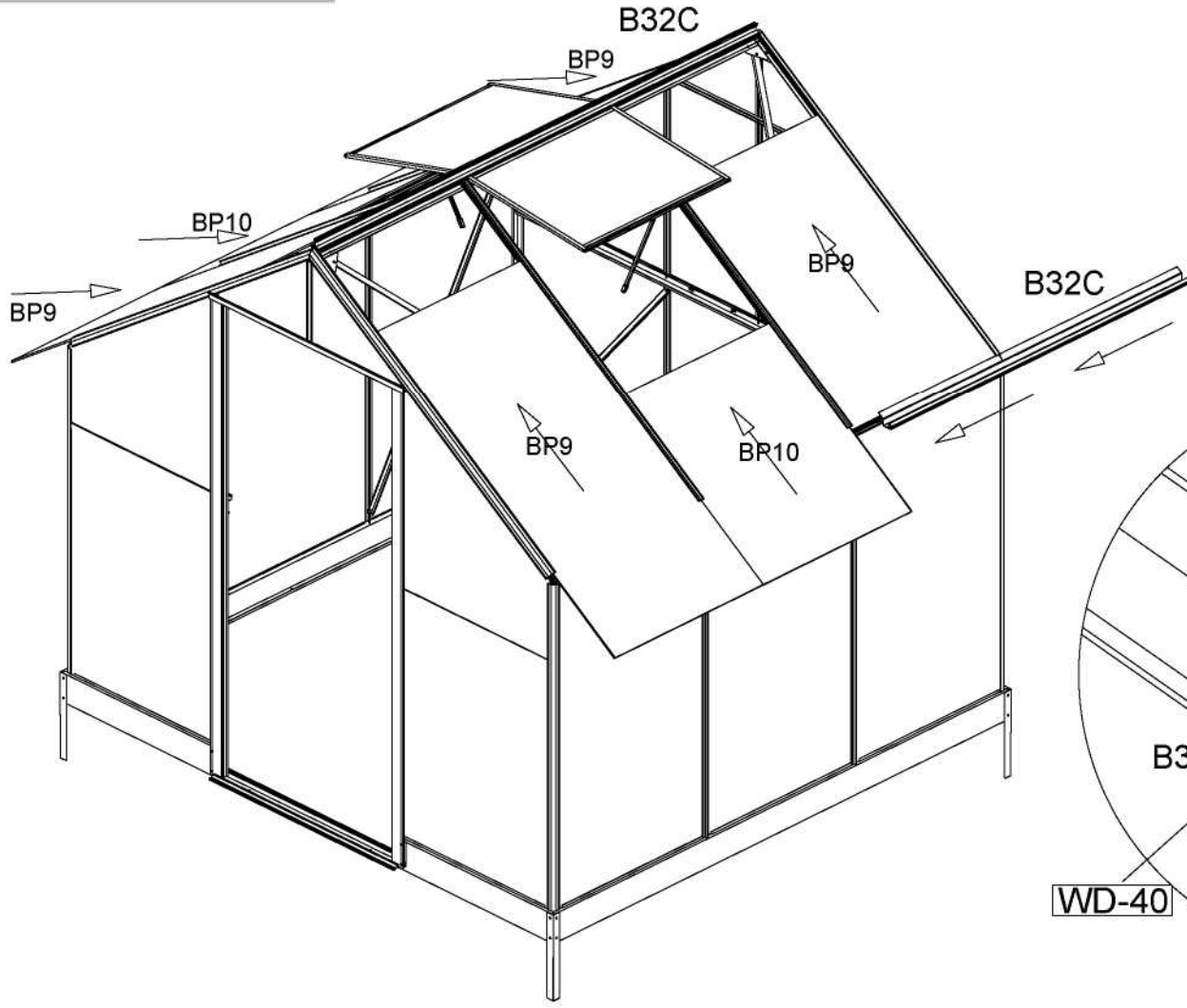
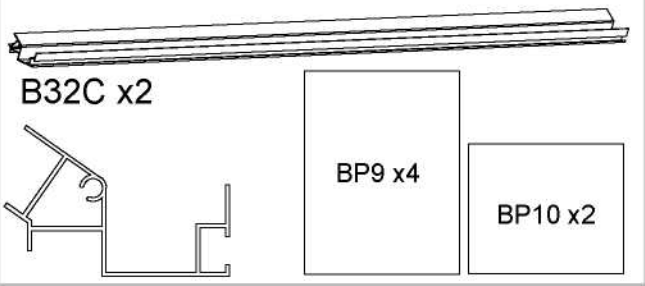
IV x2

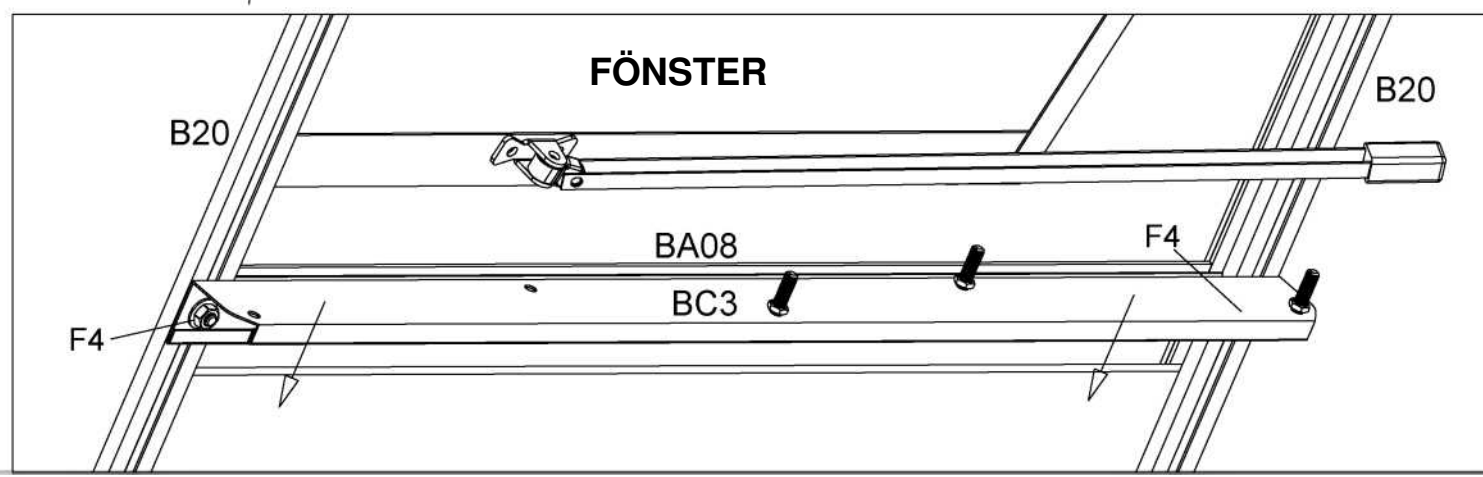
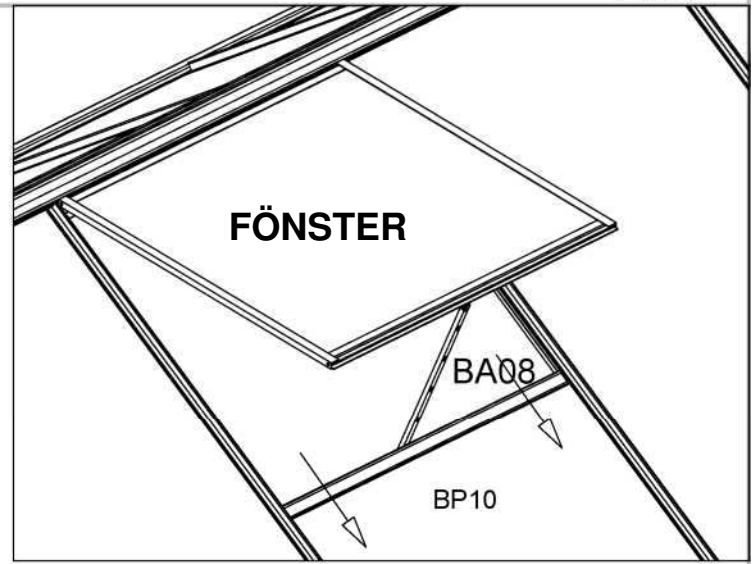
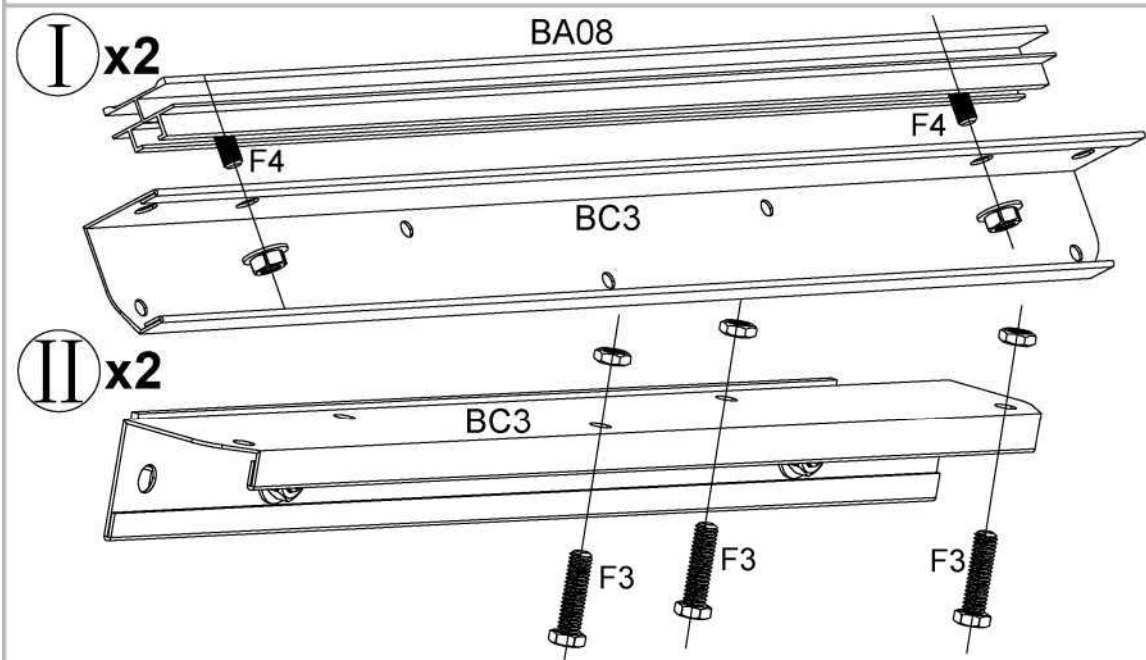
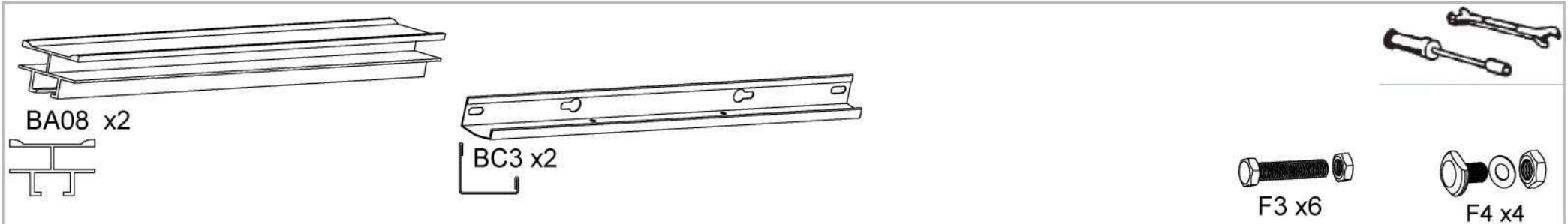


V x2

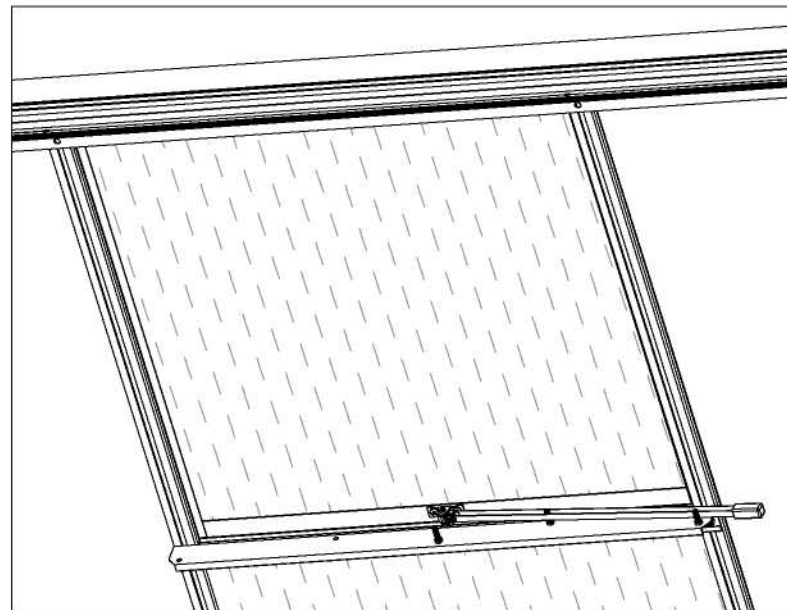
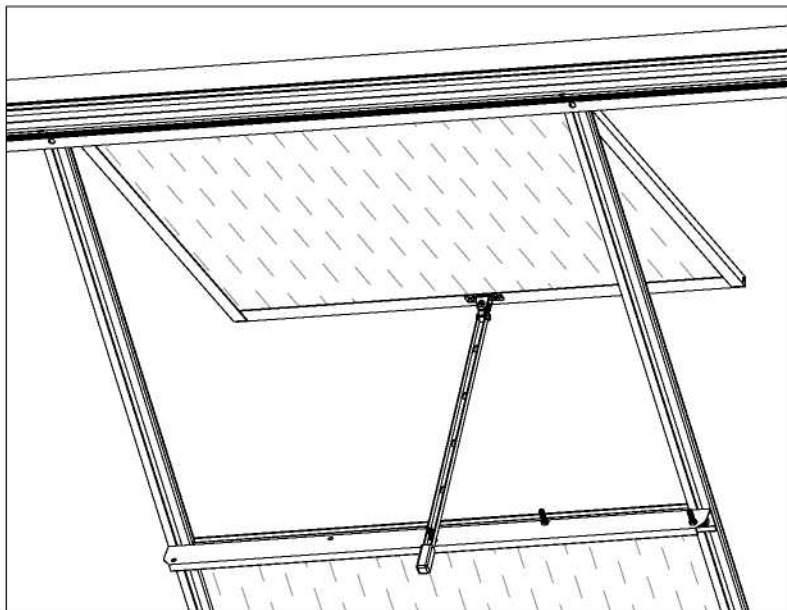




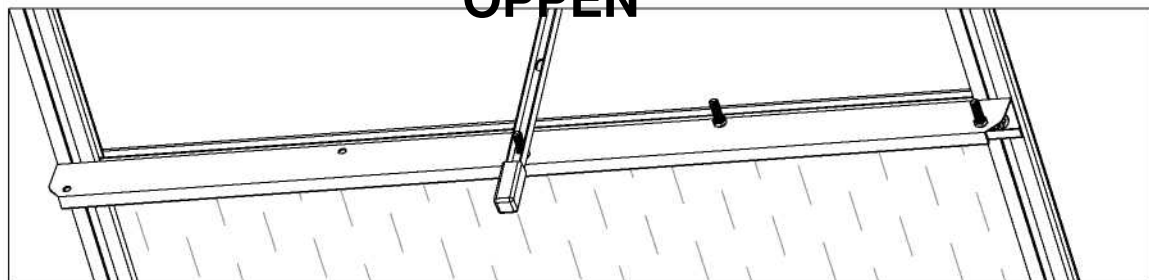




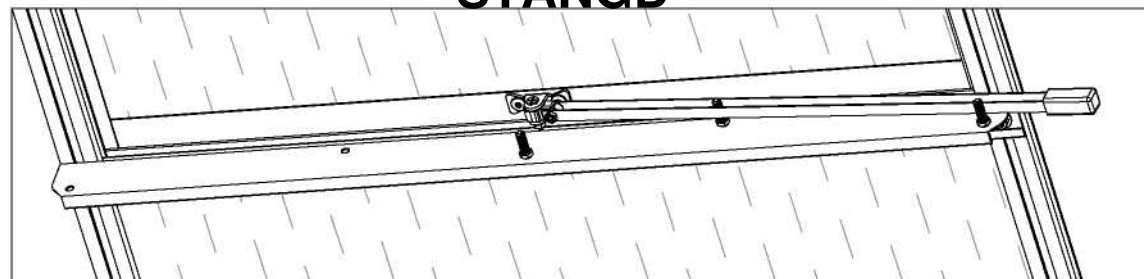
Märk fönstrens funktion

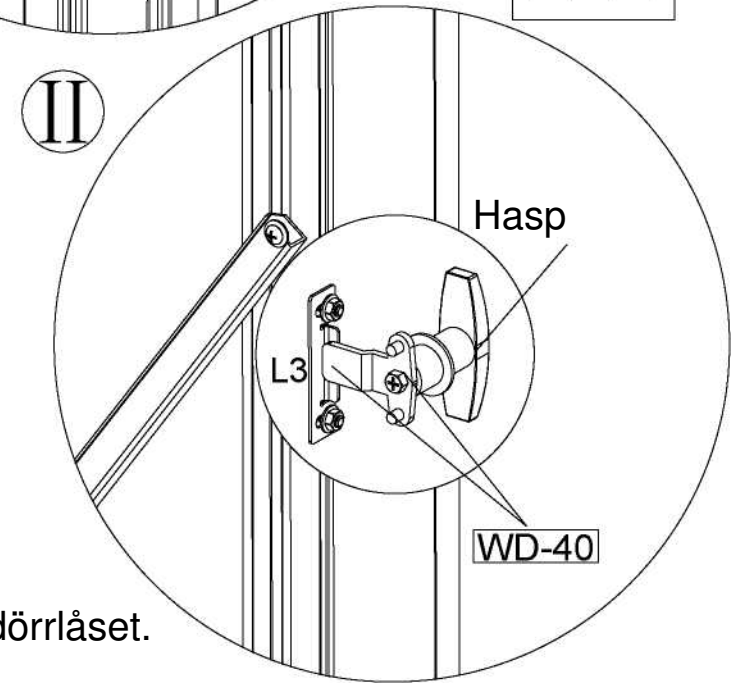
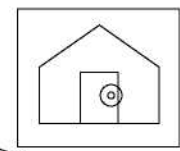
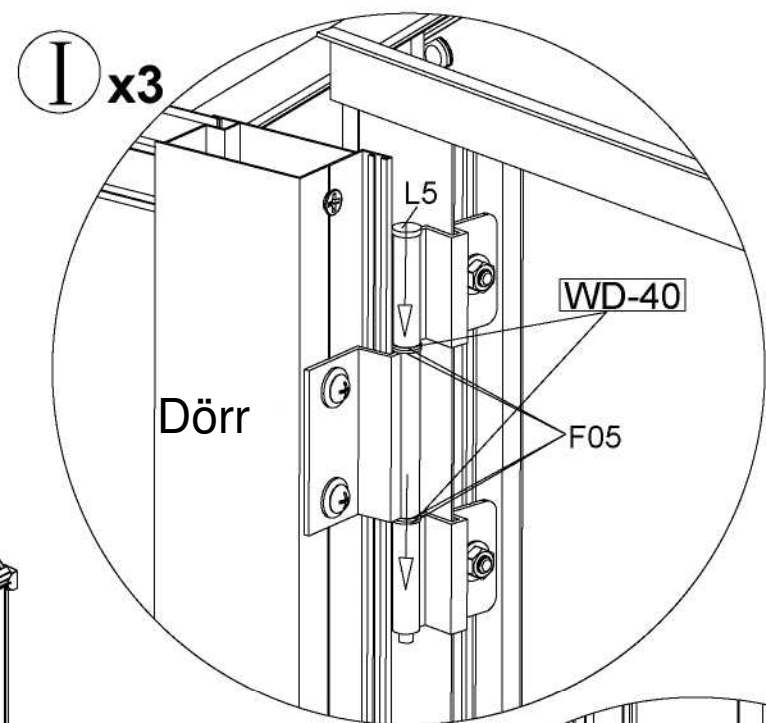
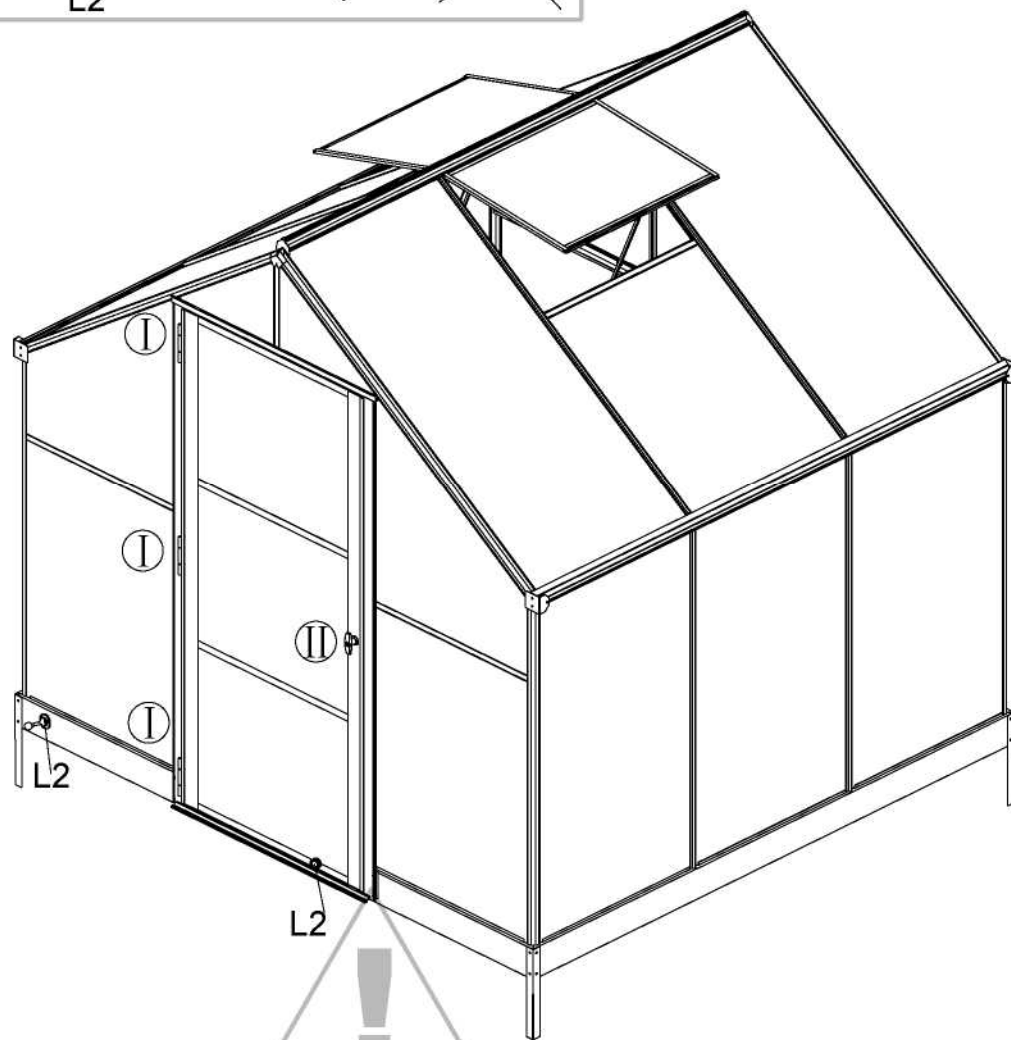
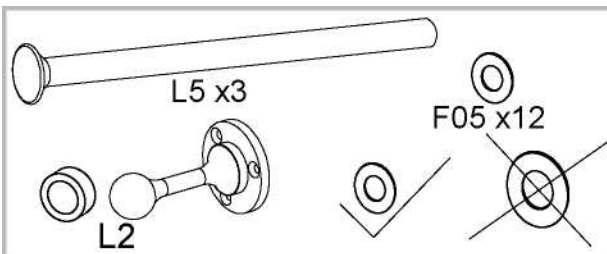


ÖPPEN



STÄNGD



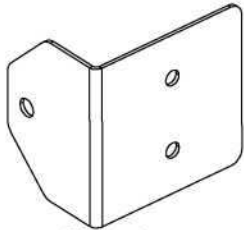


Bestäm det ungefärliga läget innan du monterar dörrkarmen L2.

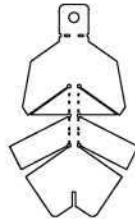
Justera L3 enligt dörrlåset.



GS x4



C7 x4



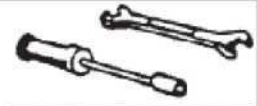
C8 x2



F4-2 x4



Silikon



F8 x8

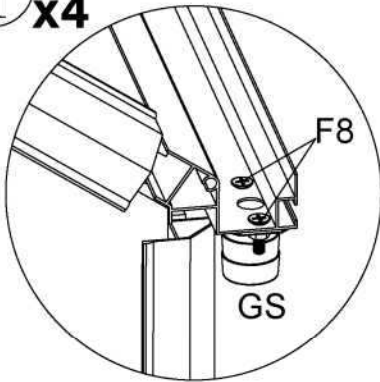


F5 x4

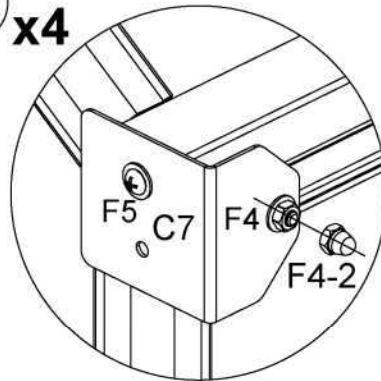


F4 x6

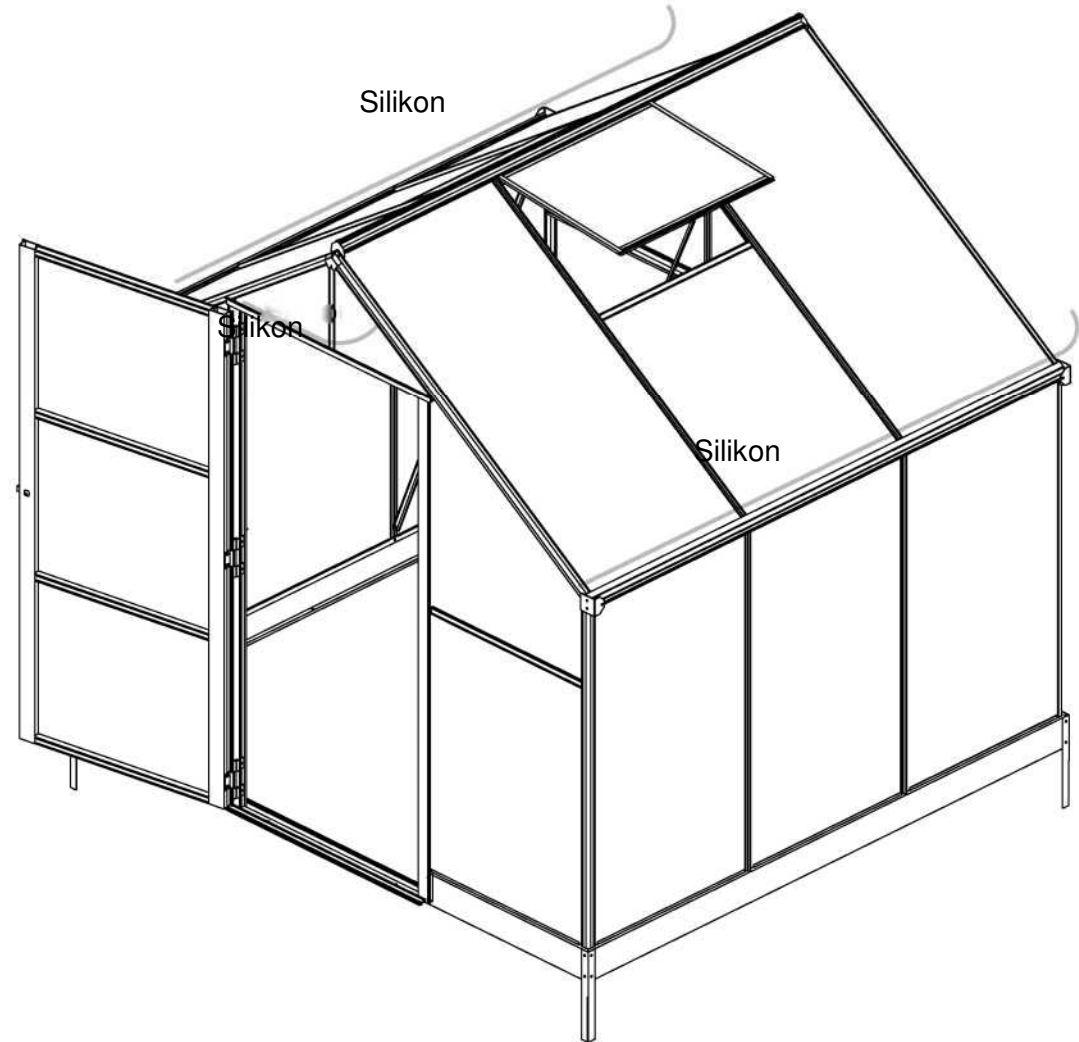
I x4



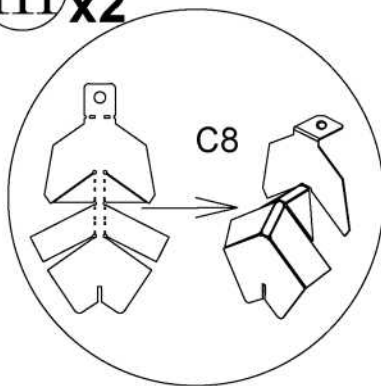
II x4



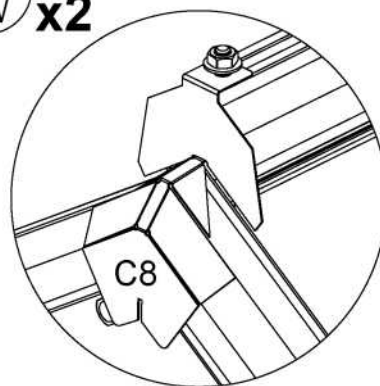
Silikon



III x2



IV x2



Underhåll

1. Montera ramen noggrant.

Mjuk mark kan ge efter lite om marken inte jämnas ut ordentligt, vilket kan leda till deformation av växthuset.

Växthuset kan börja luta om marken inte är jämn eller om den är mjuk. Räta ett lutande växthus omedelbart.

2. Undvik hård belastning.

Låt inte pumpor eller andra klätterväxter eller frukter växa ovanpå taket. Ramen kan då utsättas för stor belastning under regn eller blåst. Låt inte klätterväxter klättra över taket.

Underhåll av filmsidan:

1. Undvik användning av vassa föremål, de kan skada filmen. Skada inte växthusplasten med vassa föremål.

2. Om filmen har sprickor kan du reparera med lim eller klar tejp. Använd polyuretanlim. Håll filmerna rena. Byt ut filmen till en ny var 6-10 år.

Reparera sprickor i skivorna eller filmerna med klar tejp. Byt ut skivorna när ljuset inte längre tränger bra igenom.

3. Polykarbonatskivorna är brandskyddade men kan vid värme av eld deformeras.

Håll skivorna på avstånd från eld, de kan ändra form.

Underhåll av ramen:

1. Ramen är av en aluminiumblandning. Den kan hållas ren genom att torka med en ren trasa.

Alla ramar är tillverkade av aluminiumlegering. Vid varma och fuktiga förhållanden kan prickar uppstå på ramen, men de går att torka bort.

2. Om ramen är sned kan skivorna gå sönder. Räta till ramen omedelbart så skivorna inte går sönder.

Räta upp växthuset enligt instruktionerna i bruksanvisningen. Räta upp ramen så att polykarbonatskivorna inte lossnar.

Utför de eventuella reparationsarbetena enligt instruktionerna.

3. Om installationsdelarna rostas, byt då ut de rostiga skruvarna och installationsdelarna.

Stormar och dåligt väder:

1. Var inte inne i växthuset under åska. Aluminiumramen leder ström.

2. Skydda växthuset med förstärkningar om vindens hastighet överskrider 20 m/s. Använd ett tjockt rep eller tjock vajer.

Placera fyra krokare i marken eller i närmaste träd. Fäst från dem repen eller vajrarna i växthuset. Ta loss förstärkningarna då stormen är över för att undvika olyckor.

Förbättra förstärkningarna om det är hård vind. Förstärk med stålvajrar och förankringar i marken eller genom att binda fast växthuset i ett stadigt träd.

3. Ta bort löv som samlats på växthuset. De försämrar genomströmningen av solen och inverkar på växthusets temperatur.

4. Ta bort snön från växthusets tak för att undvika att taket kollapsar. Du kan också stöda strukturen med att placera balkar i strukturens mittdel.

Undvik att växthuset rasar samman genom att ta bort snö i tid eller stöda ramen med stödpålar.

Maahantuojaja/Importör: SuomiTrading, Areenakatu 7, 37570 Lempäälä.

Puh./ Tel. 010 430 3490

