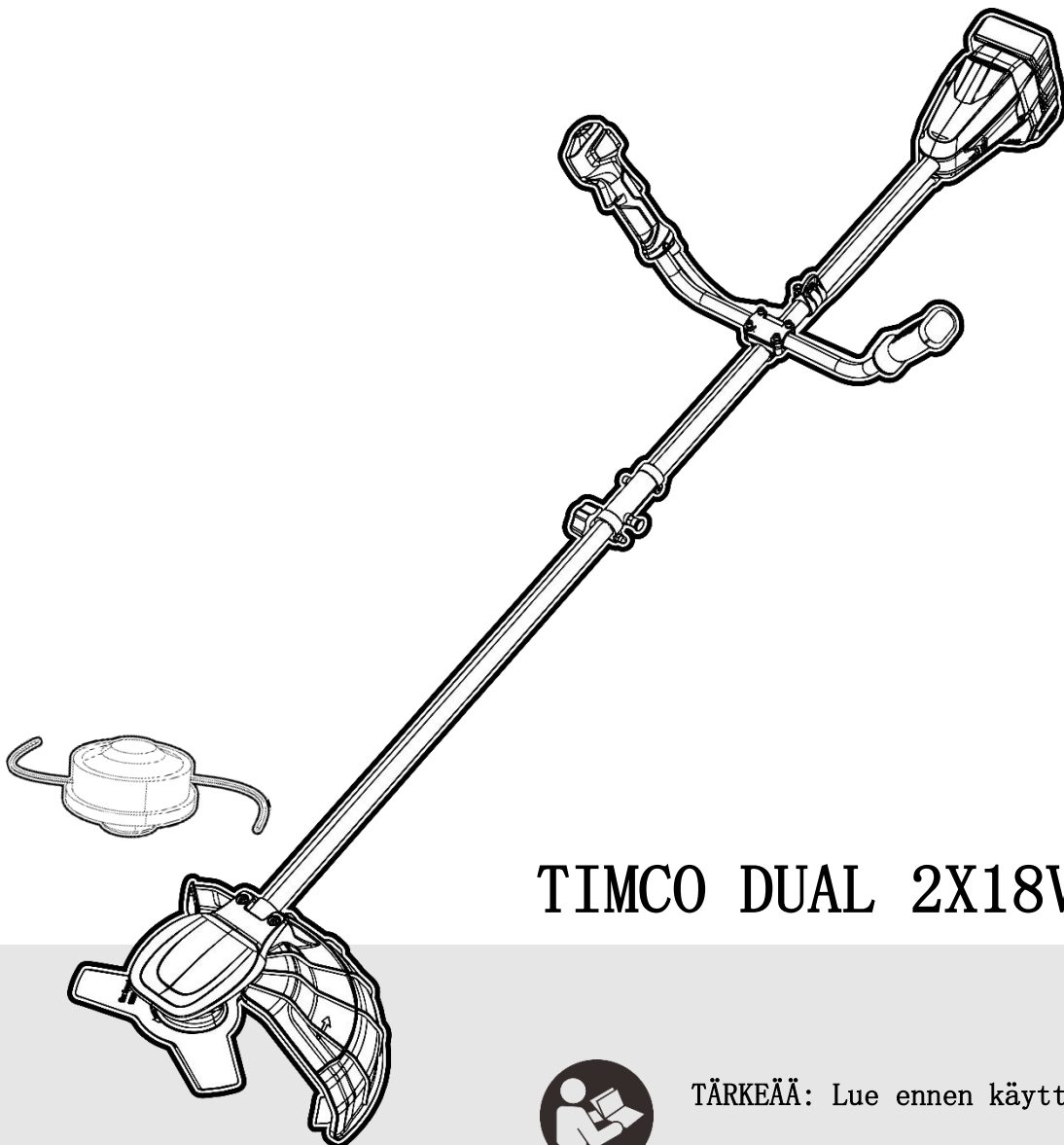


**TIMCO**  
TOOLS

# Akkutrimmeri

KÄYTTÖOPAS



TIMCO DUAL 2X18V



**TÄRKEÄÄ:** Lue ennen käyttöä.

## TEKNISET TIEDOT

Malli	TIMCO DUAL 2X18V
Kahvan tyyppi	Vasen ja oikea kahva
Nimellisjännite	DC 20+20 V
Vakioakku	JDB517520
Nettopaino	5,8 kg
Siimapään nopeus	4000/5000/6200 kierr./min
Metallipään nopeus	4200/5200/6700 kierr/min
Kokonaispituus	1880 mm
Siiman halkaisija	2,4 mm
Leikkuuhalkaisija	380 mm (siimaleikkuri) / 255 mm (metalliterä)
Laturin tyyppi	DL1051B

- Jatkuvan tuotetutkimuksen ja -kehityksen vuoksi tässä esitetyt tekniset tiedot voivat muuttua ilman ennakoilmoitusta.
- Tekniset tiedot ja akut voivat vaihdella maittain.
- Paino akun kanssa EPTA-menettelyn 01/2003 mukaisesti

**VAROITUS:** Koneen tosiasiallinen käytön aikana syntyvä tärinä voi poiketa ilmoitetusta kokonaisarvosta koneen käyttötavasta riippuen.

Käyttäjän suojelemiseksi on tunnistettava turvatoimenpiteet, jotka perustuvat arvioon altistumisesta todellisissa käyttöolosuhteissa (ottaen huomioon kaikki käyttöjakson osat, kuten ajan, jolloin kone sammutetaan ja jolloin se käy tyhjäkäyntiä).

- Ilmoitettu tärinän kokonaisarvo on mitattu standardinmukaisella testausmenetelmällä ja se on vertailukelpoinen.
- Ilmoitettua tärinän kokonaisarvoa voidaan käyttää myös alustavassa altistumisen arvioinnissa.

# Symbolit

Seuraavassa esitetään laitteissa käytetyt symbolit. Varmista, että ymmärrät niiden merkityksen ennen käyttöä.



Ole erityisen huolellinen ja



Älä altista laitetta kosteudelle.



Lue käyttöohje.



Älä koske leikkaaviin osiin loukkaantumisen välttämiseksi.



Huomioi lentäviä roskia koskevat turvallisuusilmoitukset ja ryhdy tarvittaviin varotoimiin.



EU-maat:

Älä hävitä sähkölaitetta tai akkua kotitalousjätteen mukana!

Sähkö- ja elektroniikkalaiteromua ja paristoja ja akkuja sekä akku- ja paristojätettä koskevien eurooppalaisten direktiivien ja niiden kansallisten lakien mukaisen täytäntöönpanon mukaisesti sähkölaitteet, akut ja paristot, jotka ovat saavuttaneet käyttöikänsä lopun, on kerättävä erikseen ja toimitettava kierrätyslaitokseen.



Työkalun ja sivullisten välisen etäisyyden on oltava vähintään 15 metriä.



Käytä kypärää, suojalaseja ja kuulonsuojaimia.



Käytä suojakäsineitä.



Käytä tukevia saappaita, joissa on liukuestepohjat. Suosittelemme käyttämään teräskärkisiä turvakenkiä.

# TURVALLISUUSVAROITUKSET

VAROITUS: Lue kaikki turvallisuusvaroitukset ja -ohjeet. Varoitusten ja ohjeiden noudattamatta jättäminen voi aiheuttaa sähköiskun, tulipalon ja/tai

## 1) Työalueen turvallisuus

- a) Pidä työalue puhtaana ja hyvin valaistuna. Sotkuiset tai hämärät alueet aiheuttavat onnettomuuksia.
- b) Älä käytä sähkötyökalua räjähdysvaarallisissa tiloissa, kuten syttyvän nesteen, kaasun tai pölyn läsnäolossa. Sähkötyökalut synnyttävät kipinöitä, jotka voivat sytyttää pölyn tai höyryt.
- c) Pidä lapset ja sivulliset loitolla käytön aikana. Huomion herpaantuminen voi johtaa hallinnan menettämiseen.

## 2) Sähköturvallisuus

- a) Sähkötyökalun pistokkeen on sovittava pistorasiaan. Älä koskaan muokkaa pistoketta millään tavalla. Älä käytä adaptoreita maadoitetun sähkötyökalun kanssa. Muokkaamattomat pistokkeet ja yhteensopivat pistorasiat vähentävät sähköiskun vaaraa.
- b) Vältä koskettamasta maadoitettuja pintoja, kuten putkia, lämpöpattereita, liesitasoja ja jääkaappeja. Sähköiskun vaara on suurempi, jos kehosi on maadoitettu.
- c) Älä altista sähkötyökalua sateelle tai kosteudelle. Sähkötyökaluun pääsevä vesi lisää sähköiskun vaaraa.
- d) Älä käytä virtajohtoa väärin. Älä koskaan kannata tai vedä laitetta virtajohdosta tai käytä virtajohtoa pistokkeen irrottamiseen. Pidä virtajohto poissa kuumuudesta, öljystä, terävistä reunoista ja liikkuvista osista. Vaurioituneet tai kietoutuneet johdot lisäävät sähköiskun vaaraa.
- e) Kun käytät sähkötyökalua ulkona, käytä ulkokäyttöön soveltuvaa jatkojohtoa. Ulkokäyttöön soveltuvan johdon käyttö vähentää sähköiskun vaaraa.
- f) Jos sähkötyökalun käyttö kosteassa tilassa on väistämätöntä, käytä vikavirtasuojasta. Vikavirtasuojan käyttö vähentää sähköiskun vaaraa.

## 3) Henkilöturvallisuus

- a) Pysy valppaana, katso mitä teet ja käytä tervettä järkeä käyttäessäsi laitetta. Älä käytä sähkötyökalua, jos olet väsynyt tai olet alkoholin, reseptilääkkeiden tai huumeiden vaikutuksen alaisena. Hetkenkin tarkkaamattomuus voi johtaa vakavaan henkilövahinkoon.
  - b) Käytä henkilönsuojaimia. Käytä aina silmsuojaimia. Henkilövahinkoja vähentävät asianmukaisissa olosuhteissa käytettävät suojarusteet, kuten pölymaski, liukumattomat turvakengät, kypärä tai kuulosuojaimet.
  - c) Estä tahaton käynnistyminen. Varmista, että kytkin on pois päältä -asennossa, ennen kuin kytket virtalähteen ja/tai akun, otat työkalun käteen tai kannat sitä. Sähkötyökalun kantaminen sormi kytkimen päällä tai virran kytkeminen kytkimen ollessa päällä-asennossa voi johtaa tapaturmaan.
  - d) Poista jakoavaimet ja muut työkalut ennen sähkötyökalun käynnistämistä. Laitteen pyörivään osaan kiinnitetty jakoavain tai kiintoavain voi aiheuttaa henkilövahinkoja.
  - e) Älä kurota liian pitkälle. Varmista hyvä tasapaino ja jalansija käytön aikana. Näin sähkötyökalu pysyy paremmin hallinnassa odottamattomissa tilanteissa.
  - f) Pukeudu asianmukaisesti. Älä käytä löysiä vaatteita tai koruja. Pidä hiukset, vaatteet ja käsineet etäällä liikkuvista osista. Löysät vaatteet, korut tai pitkät hiukset voivat takertua liikkuviin osiin.
  - g) Jos käytät pölynpoisto- ja -keräyslaitteita, varmista, että ne on kytketty ja että niitä käytetään asianmukaisesti. Pölynpoiston käyttö voi vähentää pölyyn liittyviä vaaroja.
- ## 4) Sähkötyökalujen käyttö ja hoito
- a) Älä pakota laitetta. Käytä oikeaa sähkötyökalua käyttötarkoitukseesi. Oikea sähkötyökalu tekee työn paremmin ja turvallisemmin.
  - b) Älä käytä sähkötyökalua, jos sen virtakytkin ei toimi. Sähkötyökalu, jota ei voida kytkeä päälle tai pois päältä, on vaarallinen ja se on korjattava.
  - c) Irrota pistoke virtalähteestä tai akku

sähkötyökalusta ennen säätöjen tekemistä, lisävarusteiden vaihtamista tai laitteen säilöön laittamista.

Tällaiset ennaltaehkäisevät varotoimet vähentävät laitteen tahattoman käynnistymisen riskiä.

- d) Säilytä käyttämättömät sähkötyökalut lasten ulottumattomissa, äläkä anna sähkötyökalua tai näitä ohjeita tuntemattomien henkilöiden käyttöä sitä.

Sähkötyökalut ovat vaarallisia kouluttamattomien käyttäjien käsissä.

- e) Pidä huolta sähkötyökaluista. Tarkista liikkuvien osien kohdistusvirheiden tai jumitumisen sekä osien rikkoutumisen ja muiden olosuhteiden varalta, jotka voivat vaikuttaa sähkötyökalun toimintaan.

Jos sähkötyökalu on vaurioitunut, korjauta se ennen käyttöä. Monet onnettomuudet johtuvat huonosti huolletuista sähkötyökaluista.

- f) Pidä leikkuutyökalut terävinä ja puhtaina. Asianmukaisesti huolletut leikkuutyökalut, joissa on terävät terät, toimivat paremmin ja ovat helpompia hallita.
- g) Käytä sähkötyökalua, lisävarusteita, kärkiä jne. näiden ohjeiden mukaisesti ottaen huomioon työolosuhteet ja suoritettava työ.

Sähkötyökalun muu kuin käyttötarkoituksen mukainen käyttö voi johtaa vaaratilanteisiin.

## 5) Akkutyökalun käyttö ja hoito

- a) Lataa vain valmistajan määrittelemällä laturilla. Laturi, joka soveltuu tietyn tyyppiselle akkupaketille, voi aiheuttaa tulipalon vaaran, kun sitä käytetään toisen akkupaketin kanssa.
- b) Käytä sähkötyökaluja vain erikseen määritellyillä akuilla. Muiden akkujen käyttö voi aiheuttaa loukkaantumisen- ja tulipalovaaran.
- c) Kun akku ei ole käytössä, pidä sitä kaukana muista metalliesineistä, kuten paperiliittimistä, kolikoista, avaimista, nauloista, ruuveista ja muista pienistä metalliesineistä, jotka voivat oikosulkea liittimet.

Akun liittimen oikosulku voi aiheuttaa palovammoja tai tulipalon.

- d) Väärin käytettynä akusta voi vuotaa nestettä.

Vältä kosketusta.

Jos kosketusta tapahtuu vahingossa, huuhtelee vedellä. Jos nestettä joutuu silmiin, hakeudu lisäksi lääkäriin.

Akusta vuotava neste voi aiheuttaa ärsytystä tai palovammoja.

## 6) Huolto

- a) Anna sähkötyökalu huollettavaksi vain ammattitaitoiselle korjaajalle, joka käyttää alkuperäisiä varaosia. Näin varmistetaan, että sähkötyökalun turvallisuus säilyy.

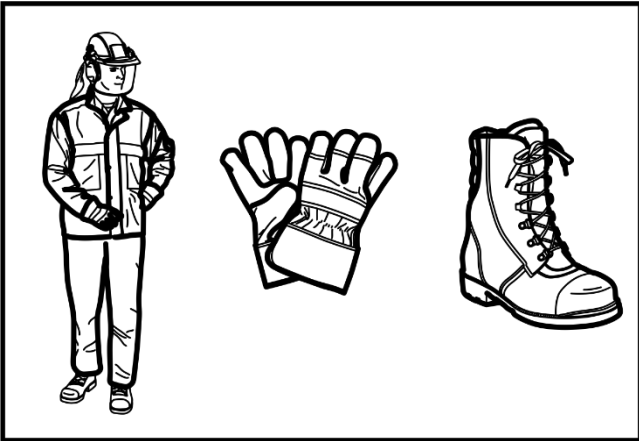
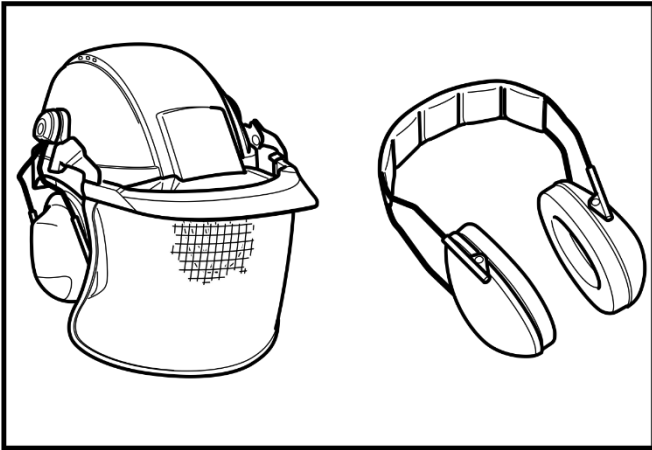
## Säilytä kaikki varoitukset ja ohjeet myöhempää käyttöä varten.

1. Tutustu laitteen ohjaimiin ja oikeaan käyttötapaan.
2. Leikkuuosat pyörivät edelleen moottorin sammuttamisen jälkeen.
3. Älä anna kenenkään käyttää laitetta ilman, että hän on tutustunut ohjeisiin. Älä anna lasten käyttää laitetta.
4. Älä koskaan käytä laitetta, kun lähellä on muita ihmisiä, erityisesti lapsia, tai lemmikkejä.
5. Käytä laitetta vain päivänvalossa tai hyvässä keinovalossa.
6. Tarkista ennen laitteen käyttöä ja mahdollisen iskun jälkeen, onko laitteessa merkkejä kulumisesta tai vaurioista, ja korjaa ne tarvittaessa.
7. Varo loukkaantumasta siiman pituuden lyhentämiseen asennetun laitteen aiheuttamilta vammoilta. Siiman pidentämisen jälkeen laite on aina palautettava normaaliin käyttöasentoonsa ennen kuin se kytketään päälle.
8. Älä koskaan asenna metallisia leikkuuteriä.
9. Tätä laitetta ei ole tarkoitettu sellaisten henkilöiden (mukaan lukien lapset) käyttöön, joiden fyysiset, aistilliset tai henkiset kyvyt ovat heikentyneet tai joilla ei ole kokemusta tai tietoa, ellei heidän turvallisuudestaan vastaava henkilö ole antanut heille valvontaa tai ohjeita laitteen käytöstä. Lapsia on valvottava sen varmistamiseksi, etteivät he leiki laitteella.
10. Käytä työkalua erittäin huolellisesti ja varovasti.
11. Käytä työkalua vain, jos olet hyvässä fyysisessä kunnossa. Tee kaikki työt rauhallisesti ja huolellisesti. Muista, että käyttäjä on vastuussa muihin ihmisiin tai heidän omaisuuteensa kohdistuvista onnettomuuksista tai vaaratilanteista.
12. Älä koskaan käytä työkalua väsyneenä, sairaana

tai alkoholin tai huumeiden vaikutuksen alaisena.

13. Työkalu on kytkettävä välittömästi pois päältä, jos se osoittaa merkkejä epätavallisesta toiminnasta.

## Henkilönsuojaimet



1. Pukeudu asianmukaisesti. Vaatteiden on oltava toimivia ja tarkoituksenmukaisia, eli niiden on oltava tiukasti istuvia, mutta ne eivät saa olla esteenä. Älä käytä koruja tai vaatteita, jotka voivat sotkeutua korkeaan ruuhon. Suojaa pitkät hiukset.
2. Kun käytät työkalua, käytä aina tukevia kenkiä, joissa on liukuestepohja. Tämä suojaa vammoilta ja takaa hyvän jalansijan.
3. Käytä suojalaseja.

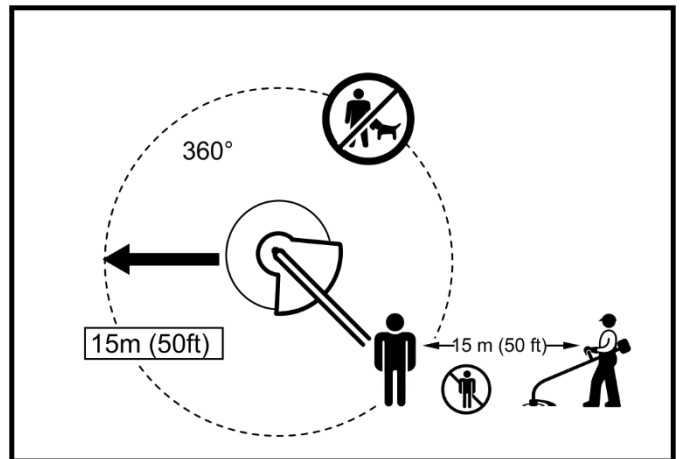
## Sähkö- ja akkaturvallisuus

1. Vältä vaarallista ympäristöä. Älä käytä työkalua kosteissa tai märissä paikoissa tai altista sitä sateelle. Sähkötyökaluun pääsevä vesi lisää sähköiskun vaaraa.
2. Lataa vain valmistajan määrittämällä laturilla. Laturi, joka soveltuu tiettyntyyppiselle akkupaketille, voi aiheuttaa tulipalon vaaran, kun sitä käytetään toisen

akkupaketin kanssa.

3. Käytä sähkötyökaluja vain erikseen määritellyillä akuilla. Muiden akkujen käyttö voi aiheuttaa loukkaantumis- ja tulipalovaaran.
4. Kun akku ei ole käytössä, pidä sitä kaukana muista metalliesineistä, kuten paperiliittimistä, kolikoista, avaimista, nauloista, ruuveista ja muista pienistä metalliesineistä, jotka voivat oikosulkea liittimet. Akun liittimen oikosulku voi aiheuttaa palovammoja tai tulipalon.
5. Väärin käytettynä akusta voi vuotaa nestettä. Vältä kosketusta. Jos kosketusta tapahtuu vahingossa, huuhtelee vedellä. Jos nestettä joutuu silmiin, hakeudu lääkäriin. Akusta vuotava neste voi aiheuttaa ärsytystä tai palovammoja.
6. Älä heitä akkuja tuleen. Sen kennot voivat räjähtää. Tarkista paikalliset määräykset mahdollisten erityisten hävittämisohjeiden osalta.
7. Älä avaa tai vahingoita akkuja. Vapautuva akkuneste on syövyttävää ja voi vahingoittaa silmiä tai ihoa. Se voi olla myrkyllistä nieltynä.

## Työkalun käynnistäminen



1. Varmista, ettei 15 metrin etäisyydellä ole lapsia tai muita ihmisiä, ja kiinnitä huomiota myös työskentelyalueella oleviin eläimiin. Lopeta tarvittaessa työkalun käyttö.
2. Tarkista aina ennen käyttöä, että työkalu on turvallinen käyttää. Tarkista leikkuutyökalun suojuksen turvallisuus sekä liipaisimen/vivun asianmukainen toiminta. Tarkista, että kahvat ovat puhtaat ja kuivat, ja testaa virtakytkimen toiminta.
3. Tarkista osat vaurioiden varalta ennen käytön jatkamista. Vahingoittunut suojus tai muu osa on tarkistettava huolellisesti, jotta voidaan varmistaa, että se toimii oikein ja täyttää sille tarkoitetun tehtävän. Tarkista liikkuvien

osien kohdistus ja kiinnitys, osien eheys ja kiinnitys sekä kaikki muut asiat, jotka voivat vaikuttaa laitteen toimintaan. Suojus tai muu vaurioitunut osa on korjattava tai vaihdettava asianmukaisesti valtuutetussa huollossa, ellei muualla tässä käyttöohjeessa toisin mainita.

4. Kytke moottori päälle vain, kun kädet ja jalat ovat poissa työkalusta.
5. Varmista ennen käynnistämistä, että leikkuutyökalu ei ole kosketuksissa koviin esineisiin, kuten oksiin, kiviin jne., koska leikkuutyökalu pyörii käynnistettäessä.

## Toimintatapa

1. Älä koskaan käytä laitetta vaurioituneilla suojuksilla tai ilman suojuksia.
2. Käytä työkalua vain hyvässä valaistuksessa ja näkyvyydessä. Talvikaudella varo liukkaista tai märkiä alueita, jäätä ja lunta (liukastumisvaara). Varmista aina turvallinen jalansija.
3. Varo jalkojen ja käsien loukkaantumista.
4. Pidä kädet ja jalat poissa työkalusta aina ja erityisesti moottoria kytkettäessä.
5. Älä koskaan leikkaa vyötärön korkeuden yläpuolelta.
6. Älä koskaan seiso tikkailla käyttäessäsi työkalua.
7. Älä koskaan työskentele epävakaalla pinnalla.
8. Älä kurota liian pitkälle. Varmista hyvä tasapaino ja jalansija käytön aikana.
9. Poista työskentelyalueelta löytyvä hiekka, kivet, naulat jne. Vieraat esineet voivat vaurioittaa työkalua ja lennähtää ilmaan, mikä voi johtaa vakavaan loukkaantumiseen.
10. Jos työkalu osuu kiveen tai muuhun kovaan esineeseen, sammuta moottori välittömästi ja tarkasta työkalu.
11. Ennen leikkaamisen aloittamista on työkalun saavutettava täysi työskentelynopeus.
12. Pidä työkalua käytön aikana aina molemmin käsin. Älä koskaan pidä työkalua yhdellä kädellä käytön aikana. Varmista aina turvallinen jalansija.
13. Työkalun mukana toimitettuja suojarusteita, kuten suojuksia, on käytettävä käytön aikana.
14. Älä koskaan pudota tai heitä työkalua maahan, paitsi hätätilanteessa, sillä se voi vahingoittaa työkalua.
15. Älä koskaan vedä työkalua maata pitkin, kun siirrät sitä paikasta toiseen, sillä työkalu voi vaurioitua siitä.
16. Irrota akku aina työkalusta, kun:
  - jätät työkalun ilman valvontaa
  - ennen tukoksen poistamista
  - ennen työkalun tarkistamista, puhdistamista tai huoltamista

- ennen säätöjen tekemistä, lisävarusteiden vaihtamista tai säilöön laittamista
- työkalu alkaa tärinästä epätavallisesti
- työkalua kuljetetaan.

17. Älä pakota työkalua. Se suoriutuu paremmin ja turvallisemmin työstään, kun sitä käytetään sillä nopeudella, johon se on suunniteltu.

## Huolto-ohjeet

1. Työkalun, suojalaitteiden ja olkahihnan kunto on tarkistettava ennen työn aloittamista.
2. Sammuta moottori ja poista akku ennen huoltotoimenpiteitä, leikkuuosan vaihtamista ja työkalun puhdistamista.
3. Irrota akku työkalusta käytön jälkeen ja tarkista, ettei se ole vaurioitunut.
4. Tarkista, ettei kiinnikkeitä ole löystynyt ja ettei työkalussa ole vaurioituneita osia, kuten lähes katkennut leikkuuosaa.
5. Kun laitetta ei käytetä, säilytä se kuivassa ja lukitussa paikassa lasten ulottumattomissa.
6. Käytä vain valmistajan suosittelemia varaosia ja lisävarusteita.
7. Varmista aina, että ilmanvaihtoaukot pidetään puhtaina roskista.
8. Tarkasta ja huolla työkalu säännöllisesti, erityisesti ennen käyttöä ja käytön jälkeen. Työkalun saa korjata vain valtuutettu huolto.
9. Pidä kahvat kuivina, puhtaina ja öljyttömänä.

## SÄILYÄ NÄMÄ OHJEET.

**VAROITUS: ÄLÄ anna (toistuvasta käytöstä johtuvan) mukavuuden tunteen korvata tuotteen turvallisuussääntöjen tiukkaa noudattamista. VÄÄRINKÄYTTÖ tai tässä käyttöohjeessa mainittujen turvallisuussääntöjen noudattamatta jättäminen voi johtaa vakaviin henkilövahinkoihin.**

## TÄRKEÄÄ TIETOA AKKUJEN TURVALLISUUDESTA

1. Ennen kuin käytät akkua, lue kaikki akkulaturin, akun ja akkukäyttöisen tuotteen ohjeet ja varoitusmerkinnät.
2. Älä pura akkua.
3. Jos käyttöaika lyhenee huomattavasti, lopeta käyttö välittömästi. Se voi aiheuttaa ylikuumentumisvaaran, mahdollisia palovammoja ja jopa räjähdysriskin.
4. Jos elektrolyyttiä joutuu silmiin, huuhtelee silmät puhtaalla vedellä ja hakeudu heti

lääkäriin. Se voi aiheuttaa näön menetyksen.

5. Älä oikosulje akkua:

(1) Älä koske liittimiin millään johtavalla materiaalilla.

(2) Vältä akun säilyttämistä paikassa, jossa on muita metalliesineitä, kuten nautoja, kolikoita jne.

(3) Älä altista akkua vedelle tai sateelle.

Akun oikosulku voi aiheuttaa ylikuumentumisen, mahdollisia palovammoja ja jopa rikkoutumisen.

6. Älä säilytä työkalua tai akkua paikassa, jonka lämpötila voi nousta yli 50 ° C.

7. Älä polta akkua, vaikka se olisi pahasti vaurioitunut tai täysin loppuun kulutettu. Akku voi räjähtää tulessa.

8. Varo pudottamasta tai iskemästä akkua.

9. Älä käytä vaurioitunutta akkua.

10. Noudata akun hävittämistä koskevia määräyksiä.

## SÄILYTÄ NÄMÄ OHJEET.

Vinkkejä akun maksimaalisen käyttöiän ylläpitämiseksi

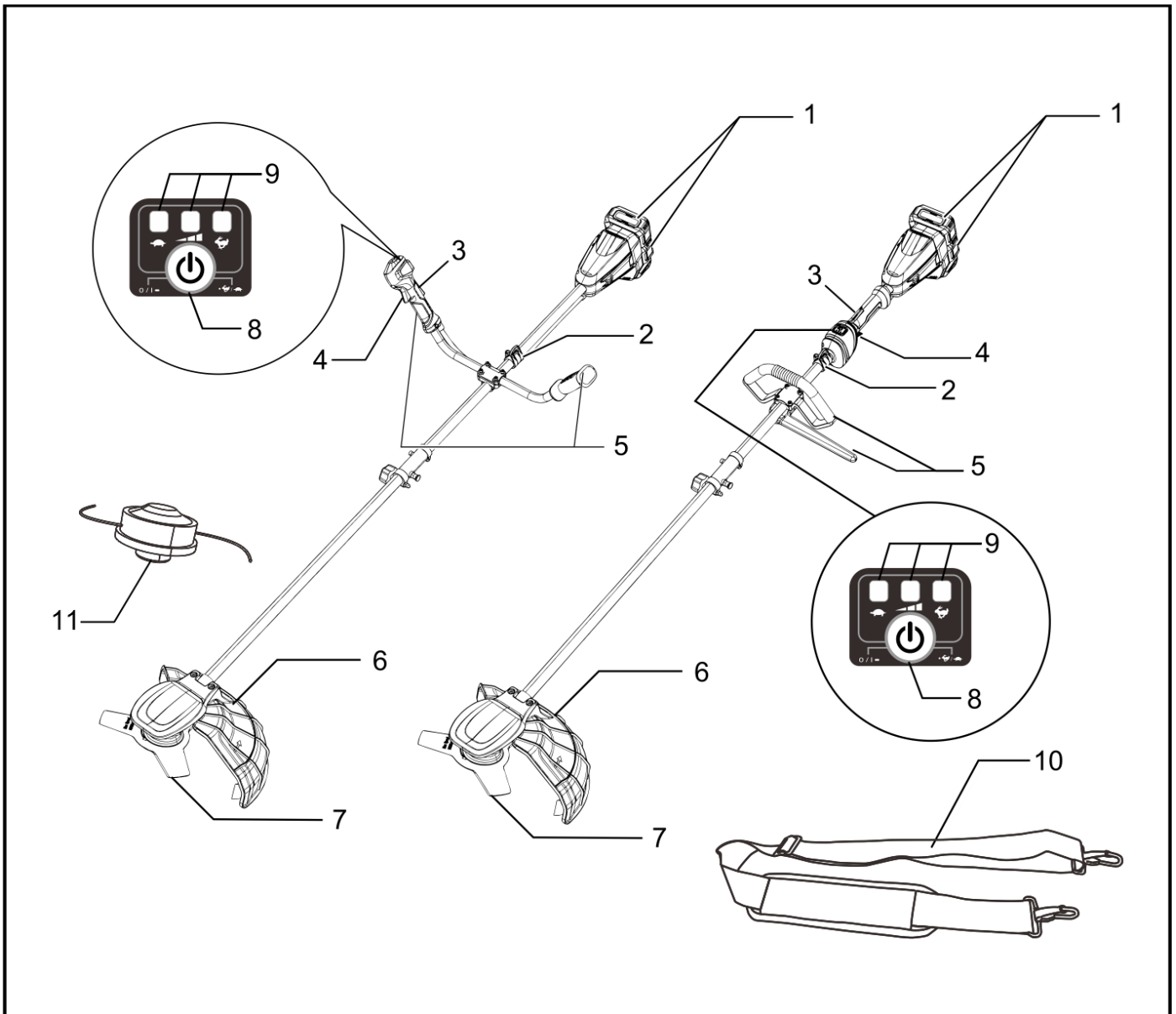
1. Lataa akku ennen kuin se tyhjenee kokonaan. Lopeta työkalun käyttö ja lataa akku aina, kun huomaat tehon vähenevän.

2. Älä koskaan lataa täyteen ladattua akkua. Ylilataus lyhentää akun käyttöikä.

3. Lataa akku 10 - 40 ° C:n lämpötilassa. Anna kuuman akun jäähtyä ennen lataamista.

4. Lataa akku kuuden kuukauden välein, jos et käytä sitä pitkään aikaan.

## OSIEN KUVAUS



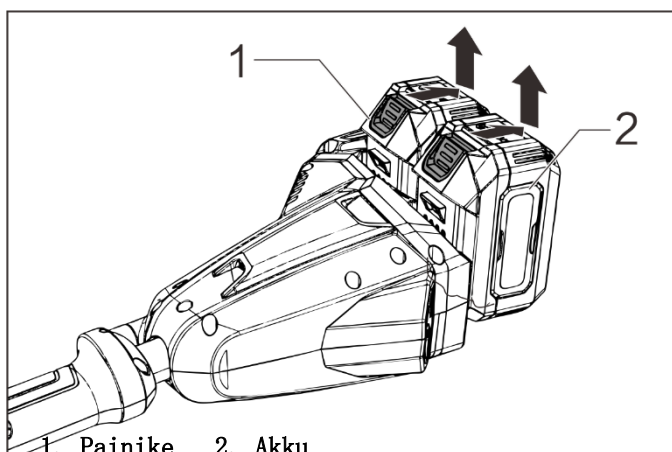


1	Akku	2	Ripustin	3	Lukitusvipu
4	Liipaisin	5	Kädensija	6	Suojaus (leikkuuosan suojus)
7	Metallinen leikkuuosa	8	Päävirtapainike	9	Nopeuden ilmaisin
10	Olkahihna	11	Siimapää		

## TOIMINTA

**VAROITUS:** Varmista aina, että työkalu on kytketty pois päältä ja että akku on poistettu ennen työkalun toimintojen säätämistä tai tarkistamista. Jos akkua ei irroteta ja laitetta sammuteta, seurauksena voi olla vakava henkilövahinko.

### Akun asentaminen ja poistaminen



**HUOMIO:** Kytke työkalu aina pois päältä ennen akun asentamista tai poistamista.

- Pidä työkalusta ja akusta tukevasti kiinni, kun asennat tai poistat akun. Jos työkalusta ja akusta ei pidetä tukevasti kiinni, ne voivat luiskahtaa käsistäsi ja vaurioitua.

Poistaaksesi akun, vedä se pois työkalusta samalla, kun painat akun etupuolella olevaa painiketta.

Asenna akku kohdistamalla akun kieleke laitteen uran kanssa ja työnnä se paikalleen. Työnnä se paikalleen kokonaan, kunnes se lukittuu paikalleen pienellä naksahduksella. Jos näet punaisen merkin painikkeen yläpuolella, se ei ole täysin lukittu.

**HUOMIO:** Työnnä akku aina kunnolla paikalleen, kunnes punaista merkkiä ei enää näy. Jos näin ei tehdä, akku voi pudota työkalusta ja aiheuttaa vahinkoja.

- Älä työnnä akkua väkisin paikalleen. Jos akku ei liu' u helposti paikalleen, sitä ei ole asetettu oikein.

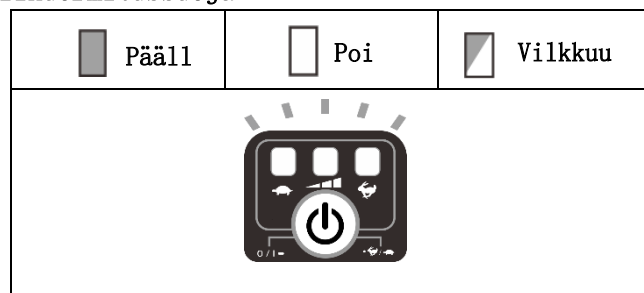
**HUOMAA:** Työkalu ei toimi vain yhdellä akulla.

### Työkalun/akun suojaus

Työkalu on varustettu työkalun ja akun suojausjärjestelmällä. Tämä järjestelmä katkaisee automaattisesti virran moottorista, jotta työkalun ja akun käyttöikä pitenee.

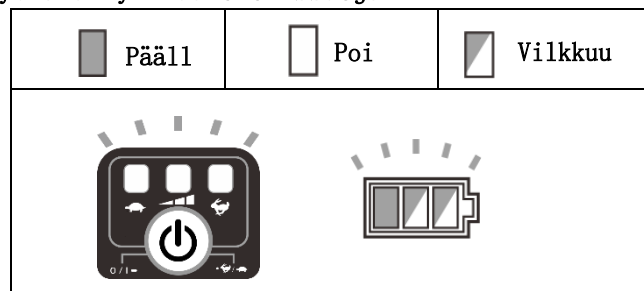
Työkalu pysähtyy automaattisesti käytön aikana, jos se tai akku joutuu johonkin seuraavista olosuhteista. Joissakin olosuhteissa merkkivalot syttyvät.

### Ylikuormitussuoja



Jos työkalu ylikuormittuu rikkaruohojen tai muiden roskien takia, se pysähtyy automaattisesti merkkivalot vilkkuvat. Sammuta työkalu ja lopeta sellainen käyttö, joka aiheutti työkalun ylikuormituksen. Käynnistä työkalu uudelleen.

### Työkalun ylikuumenemissuoja

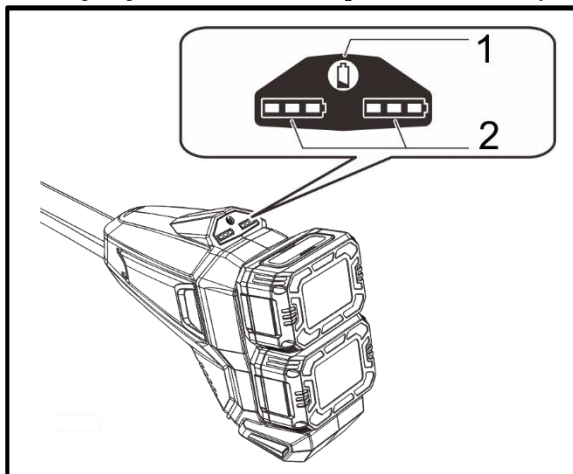


Jos työkalu ylikuumentuu, se sammuu automaattisesti ja ilmaisimet sekä akun merkkivalo vilkkuvat noin minuutin ajan. Anna työkalun jäähtyä, ennen kuin käynnistät sen uudelleen.

### Ylipurkaussuojaus

Kun akun kapasiteetti on vähissä, laite sammuu automaattisesti. Jos laite ei toimi, vaikka kytkimiä käytetään, poista akut työkalusta ja lataa ne.

## Akun jäljellä olevan kapasiteetin näyttö



1. Tarkistuspainike 2. Akkuilmaisimien

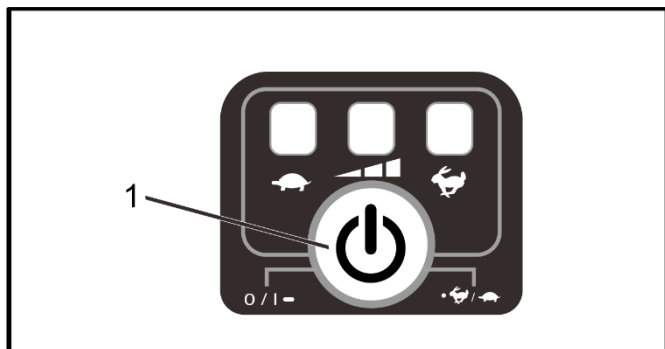
Paina tarkistuspainiketta, jolloin akkuilmaisimet näyttävät jäljellä olevan akun varauksen. Kummallekin akulle on omat merkkivalonsa.

## Akun jäljellä olevan kapasiteetin näyttö

Akun merkkivalon tila			Jäljellä oleva akun varaus
Päällä	Pois	Vilkkuu	
			50 - 100 %
			20 - 50 %
			0 - 20 %
			Lataa akku

## Virtakytkimen toiminta

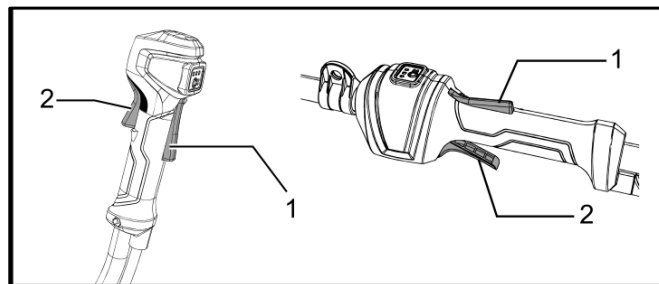
**VAROITUS:** Ennen kuin asetat akun työkaluun, tarkista aina, että liipaisin toimii oikein ja palaa OFF-asentoon, kun se vapautetaan. Työkalun käyttäminen kytkimellä, joka ei toimi kunnolla, voi johtaa hallinnan menettämiseen ja vakavaan henkilövahinkoon.



1. Päävirtapainike

Kytke työkalu päälle painamalla päävirtapainiketta ja pitämällä sitä painettuna muutaman sekunnin ajan.

Voit sammuttaa työkalun painamalla päävirtapainiketta uudelleen ja pitämällä sitä painettuna.



1. Lukitusvipu 2. Liipaisin

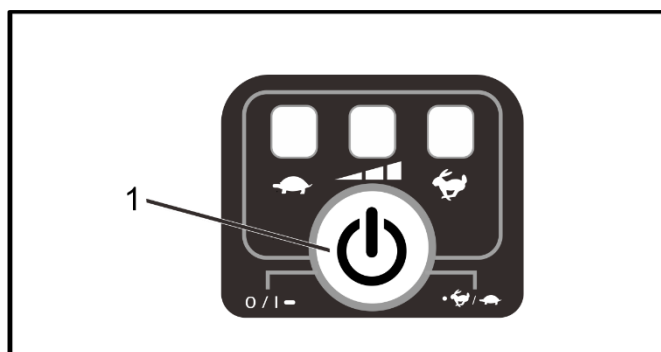
Jotta liipaisinta ei voisi vahingossa vetää, siinä on lukitusvipu.

Käynnistä laite tarttumalla takakahvasta (lukitusvipu vapautuu tarttumalla) ja vetämällä sitten liipaisimesta.

Pysäytä työkalu vapauttamalla liipaisin.

**HUOMAA:** Laite kytkeytyy automaattisesti pois päältä, kun sitä ei ole käytetty yhden minuutin

## Nopeuden säätö



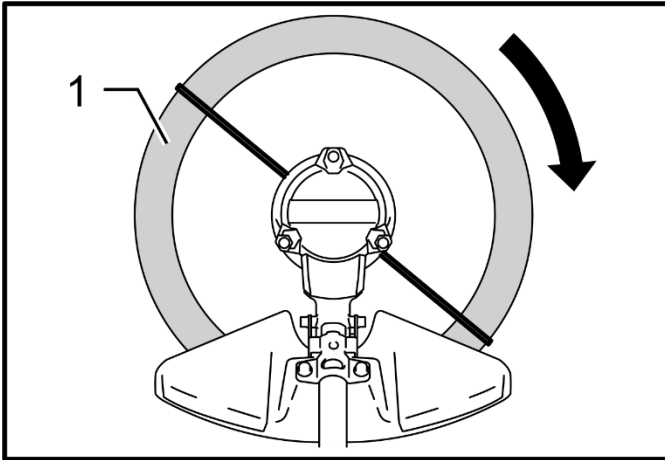
1. Päävirtapainike

Voit säätää työkalun nopeutta napauttamalla päävirtapainiketta.

Aina kun napautat päävirtapainiketta, merkkivalo tai merkkivalo syttyy. tarkoittaa suurta nopeutta ja pientä nopeutta.

## Siimapää (lisävaruste)

**HUOMAA:** Siiman syöttö ei toimi, jos pää ei pyöri.



1. Tehokkain leikkualue

Siimaosa on kaksoissiimapää, jossa on siiman syöttömekanismi.

Syötä siimaa ulos kopauttamalla siimapäätä maahan pyörimisen aikana.

**HUOMAA:** Jos siima ei tule ulos päätä kopauttamalla, kela siima sisään tai vaihda se kohdan "Huolto" ohjeiden mukaisesti.

## ASENNUS

**VAROITUS:** Varmista aina, että työkalu on kytketty pois päältä ja että akku on poistettu, ennen kuin säädät työkalua. Jos akkua ei irroteta ja laitetta sammuteta, seurauksena voi olla vakava henkilövahinko.

Älä koskaan käynnistä työkalua, ellei se ole täysin koottu. Työkalun käyttäminen osittain koottuna voi aiheuttaa vakavia henkilövahinkoja.

### Kahvan asentaminen

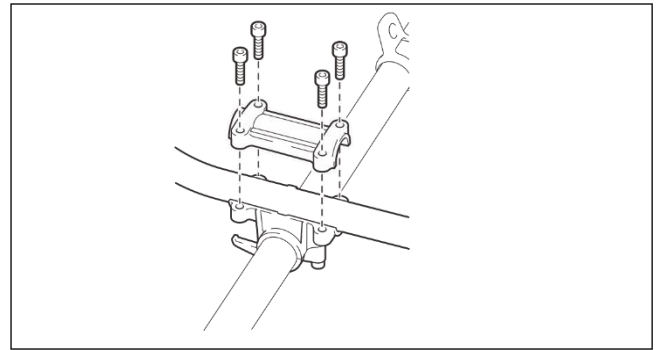
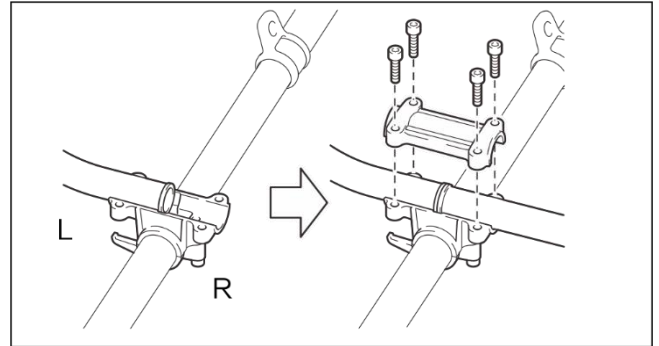
**HUOMAA:** Kytke virta pois päältä virtapainikkeesta ennen leikkuupäähän kohdistuvien toimenpiteiden suorittamista. Käytä aina suojakäsineitä!



**HUOMAA:** Huomaa: Varmista ennen akkutrimmerin käynnistämistä, että se on koottu kokonaan.

- Aseta kahva kiinnikkeeseen. Vivun on oltava oikealla puolella.
- Kiinnitä kahvan pää kiinnikkeeseen. Löysää neljää ruuvia, kun kahvan säätäminen on tarpeen.

- Säädä kahvan kulma ja kiristä kaikki ruuvit kuusiokoloavaimella.



### Suojuksen asentaminen

Noudata sovellettavia turvallisuussääntöjä ja käytä vain kuvassa esitettyjä työkalujen/suojalaitteiden yhdistelmiä.



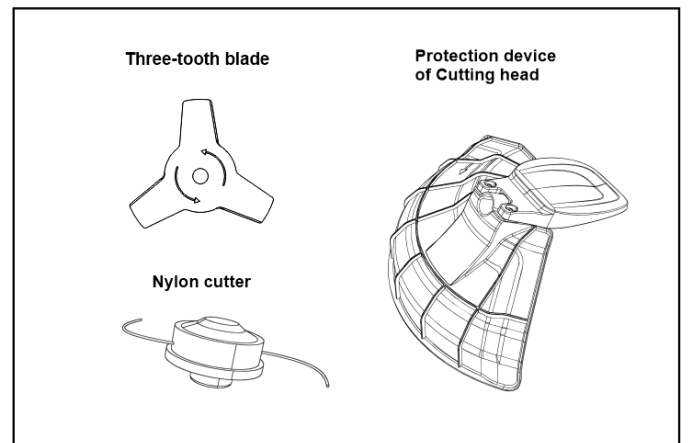
Käytä aina alkuperäistä terää/siimapäätä

- Terän on oltava puhdas ja ehjä.

Jos terä osuu kiveen käytön aikana, sammuta moottori välittömästi ja tarkasta terä.

- Teroita tai vaihda terä kolmen käyttötunnin välein.

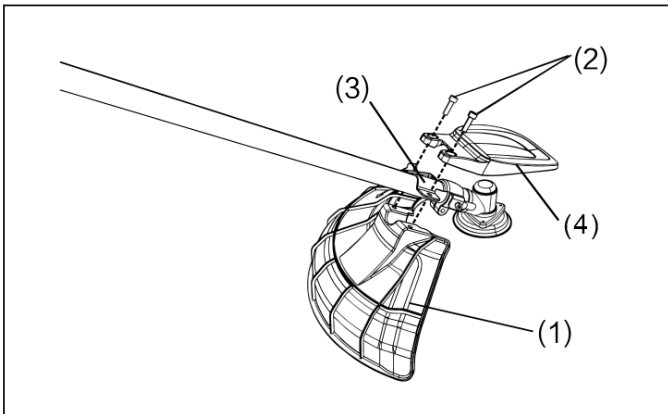
- Jos siima osuu kiveen käytön aikana, sammuta moottori välittömästi ja tarkasta siimapäätä.



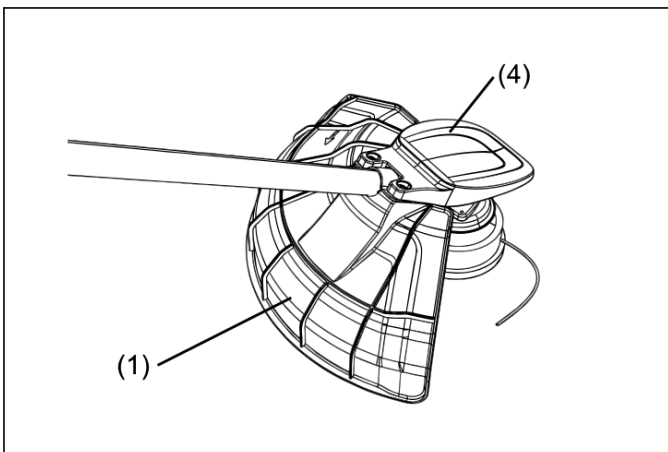
**HUOMAA:** Henkilöturvallisuuden ja tapaturmien ehkäisyä koskevien säännösten noudattamiseksi, asianmukaiset suojalaitteet on aina asennettava.

Laitetta ei saa käyttää ilman asennettuja suojuksia.

Asenna terä varteen siten, että aluslevyjen (3) kisko osuu terän akselin reikään. Asenna kiinnitysaluslevy (2) ja kiinnitä lisäosa mutterilla/jousialuslevyllä (1). [Kiristysmomentti 13 - 23 Nm].



Kiinnitä suojalaite (1) ja (4) kiinnikkeeseen (3) kahdella M6x25-ruuvilla (2).



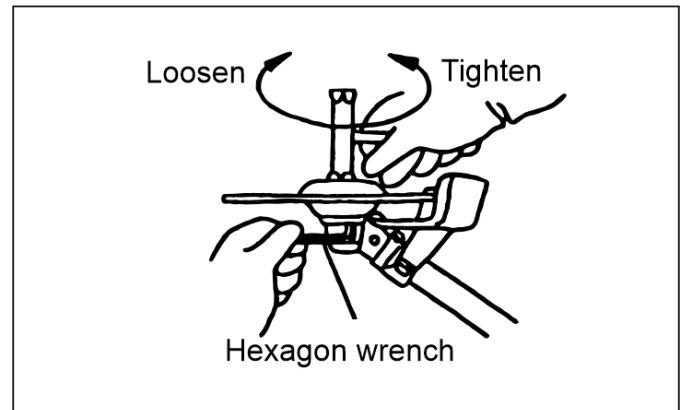
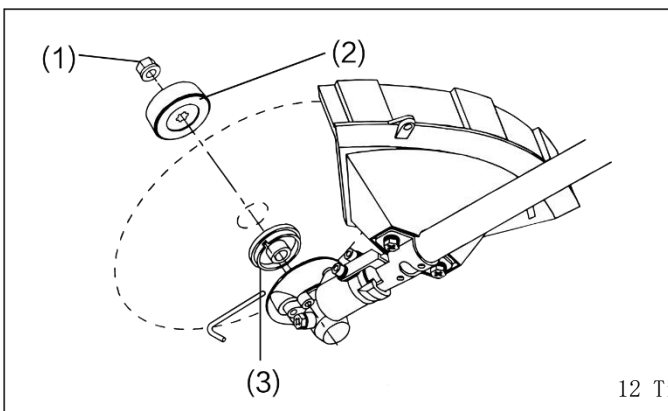
Kun käytät siimapäätä tai metalliterää, suojalaiteet (1) ja (4) on oltava paikoillaan.

### Metalliterän/siimapään asentaminen

Terä tai siimapää voidaan vaihtaa helposti kääntämällä laite ensin ylösalaisin.

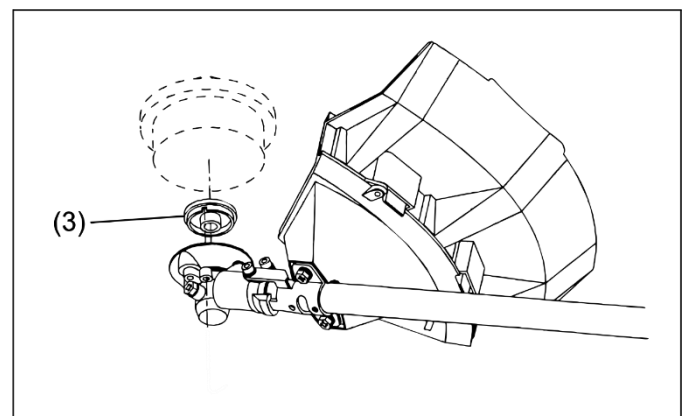


- Aseta kuusiokoloavain vaihteiston reikään ja käännä aluslevyä (3), kunnes se lukittuu.
- Löysää mutteri (1) (vasenkätinen kierre) hylsyavaimella ja irrota mutteri (1) ja terälevy (2).

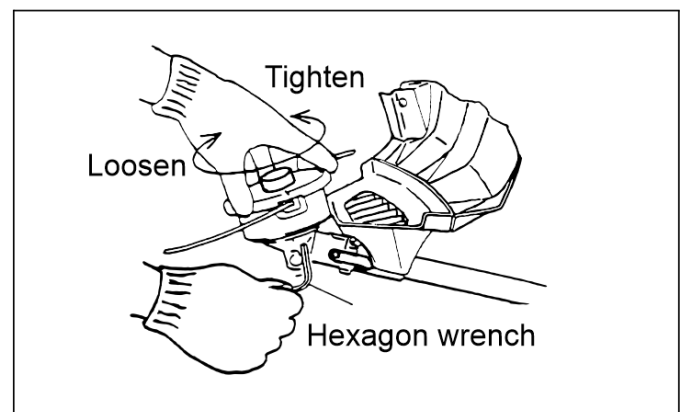


Huomaa: Käytä aina suojakäsineitä, kun käsittelet teriä.

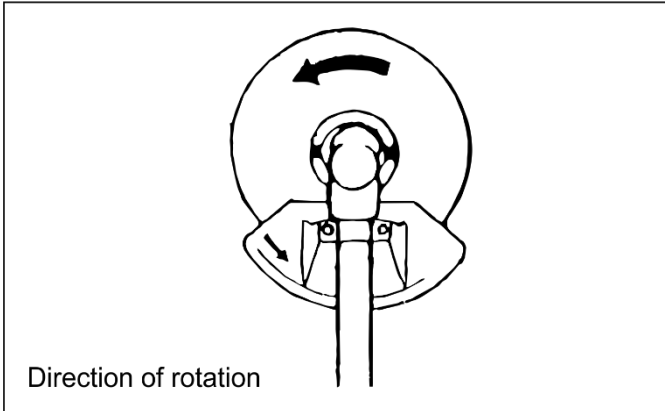
Huomaa: Mutterit (ja jousialuslevyt), jotka pitävät teriä, ovat kulutusosia. Jos jousialuslevy on kulunut tai epämuodostunut, vaihda mutteri.



Huomaa: Kun asennat siimapäätä, ei ole tarpeen käyttää terän paininta (2) ja mutteria (1). Siimapään on oltava tiivisteiden (3) yläpuolella.



- Kierrä siimapää akseliin.



- Varmista, että terä pyörii vastapäivään.

## Käyttö

### Työkalun oikea käyttö

**VAROITUS:** Työkalun hallintaan on aina kiinnitettävä erityistä huomiota. Työkalua ei saa kallistaa itseään tai työaluetta kohti. Jos laitetta ei hallita huolellisesti, sen käyttäjä tai lähellä oleva henkilö voi loukkaantua vakavasti.

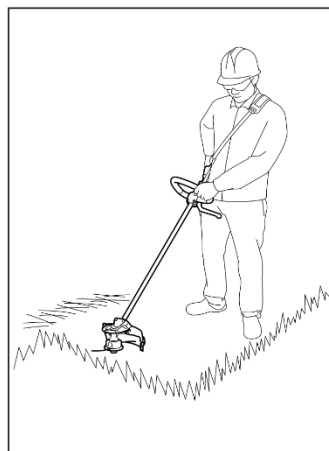
### Oikea asento

**VAROITUS:** Varmista, että asetat työkalun oikealle puolellesi niin, että se on aina edessäsi, jotta hallinta on mahdollisimman hyvä ja onnettomuusriski on mahdollisimman pieni.

Vie pääsi ja vasen olkapääsi olkahihnan läpi kuvan mukaisesti, aseta se vasemmalle olkapäällesi ja aseta työkalu oikealle puolelle niin, että vipu on aina vartalosi edessä.

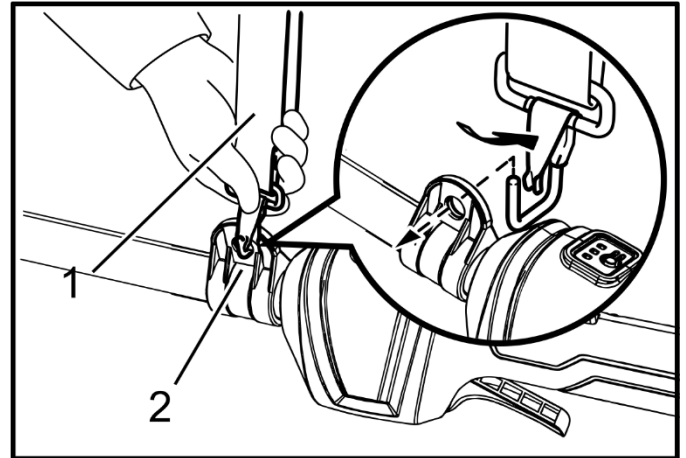


2 x 18 V



2 x 18 V

### Kiinnitetty olkahihna



1. Olkahihna 2. Ripustin

- Ripusta olkahihna vasempaan olkapäähäsi. Varmista, että se ei putoa helposti, kun sitä vedetään. Ripusta työkalu kuvan mukaisesti.

### Ripustimen ja olkahihnan asennon säätäminen

- Jos haluat muuttaa ripustimen asentoa, löysää mukana tulevalla avaimella ripustimen säätöruuvia ja siirrä sitten ripustinta.

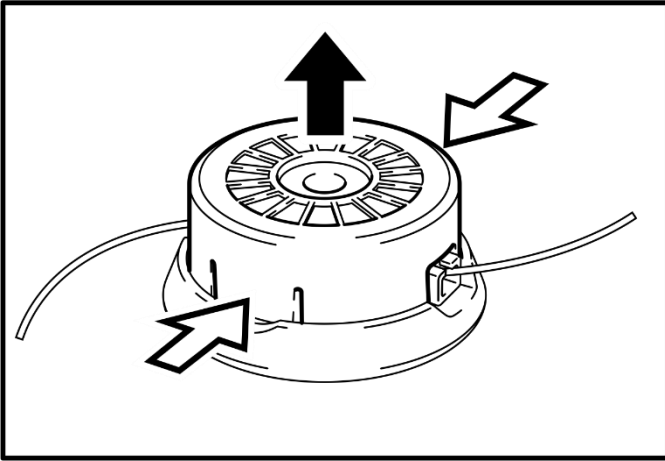
## HUOLTO

**VAROITUS:** Varmista aina, että työkalu on kytketty pois päältä ja että akku on poistettu, ennen kuin suoritat tarkastuksia tai huoltotoimenpiteitä. Jos akkua ei irroteta ja laitetta sammuteta, seurauksena voi olla vakava henkilövahinko.

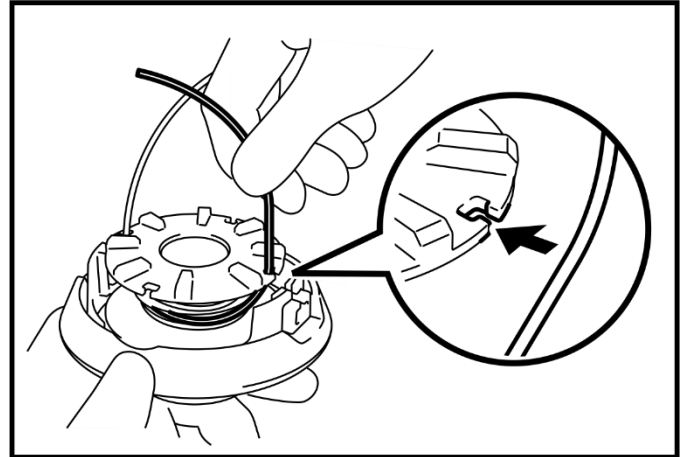
**HUOMAA:** Älä koskaan käytä bensiniä, bensiniä, ohennetta, alkoholia tai vastaavaa. Seurauksena voi olla värimuutoksia, muodonmuutoksia tai halkeamia.

### Siiman vaihtaminen

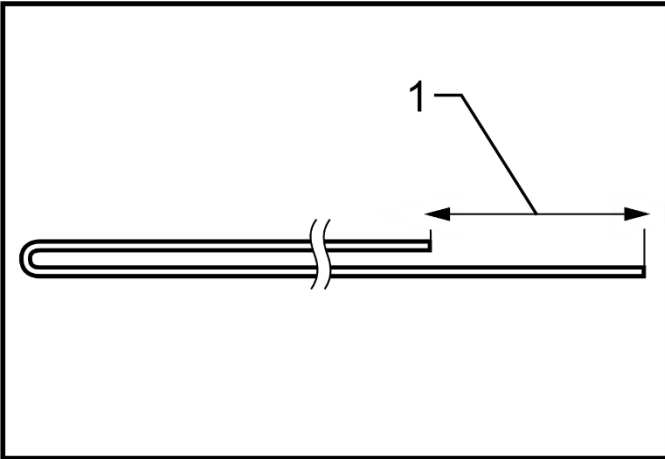
**⚠ WARNING:** Älä koskaan käytä metallilankaa, köyttä tai vastaavaa. Käytä vain suositeltua siimaa, muuten työkalu voi vaurioitua ja aiheuttaa vakavia henkilövahinkoja. Varmista, että siimapään kansi on kiinnitetty koteloon kunnolla alla kuvatulla tavalla. Jos kantta ei kiinnitetä kunnolla, siimapää voi irrota ja aiheuttaa vakavia henkilövahinkoja.



Irrota kansi kotelosta painamalla kahta salpaa, jotka ovat vastakkaisilla puolilla koteloa.

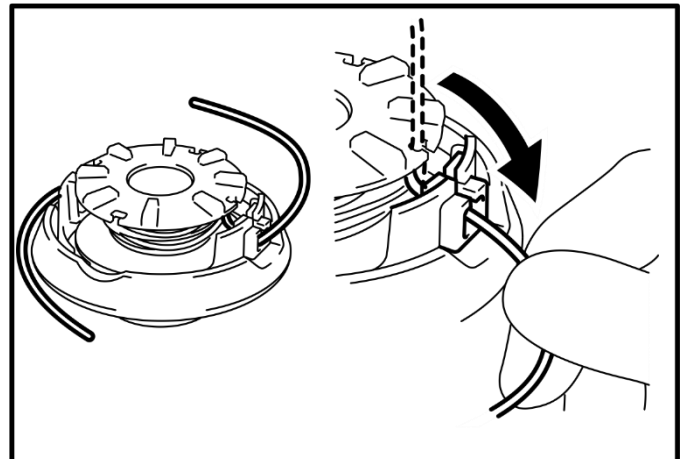


Kierrä siima noin 100 mm:n pituista osaa lukuun ottamatta ja jätä siiman päät väliaikaisesti koukkuun kelan sivussa olevan loven läpi.

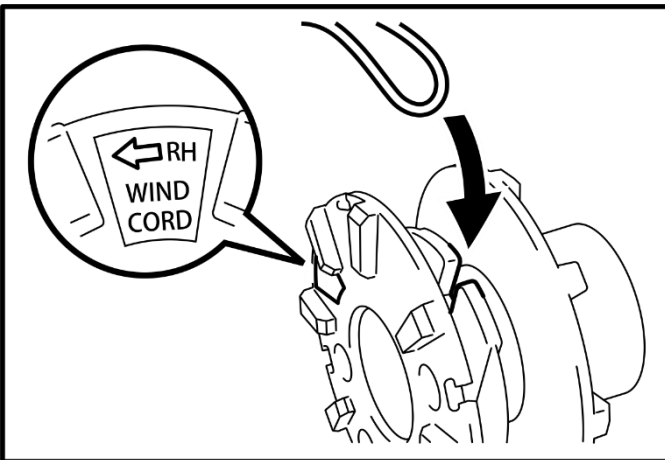


1. 80-100mm

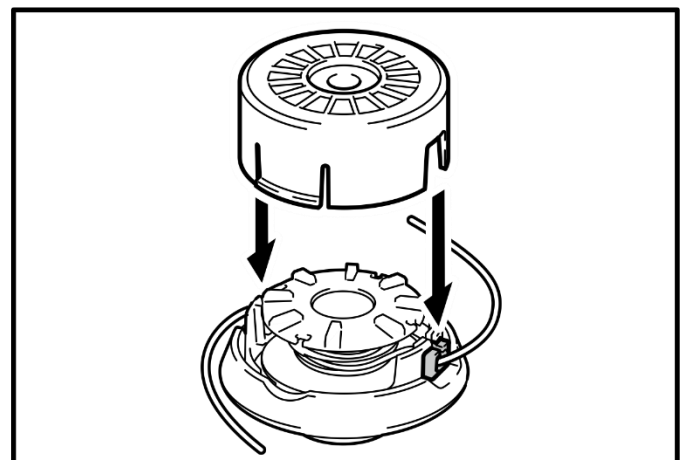
Leikkaa nailonsiima 3 metrin pituiseksi. Taita siima kahtia, jätä toinen puolikas 80-100 mm pidemmäksi kuin toinen.



Asenna kela kanteen siten, että kelassa olevat urat ja ulokkeet vastaavat kannessa olevia uria ja ulokkeita. Irrota nyt siiman päät väliaikaisista paikoistaan ja työnnä siimat silmukoiden läpi, jotta ne tulevat ulos kannesta.



Koukista uuden siiman keskikohta loviin, jotka sijaitsevat kelan keskellä siimalle varattujen kahden kanavan välissä. Kierrä molemmat päät tiukasti kelan ympärille päähän merkittyyn suuntaan. Oikeakätinen suunta on merkitty tekstillä RH.



Kohdista kannen alapuolella oleva uloke silmukoiden aukkoihin. Työnnä sitten kansi tukevasti kotelon päälle, jotta se kiinnittyy. Varmista, että salvat ovat täysin kiinni kannessa.

# VIANETSINTÄ

Suorita omat tarkastuksesi ennen laitteen toimittamista huoltoon. Jos havaitset ongelman, jota ei ole kuvattu käyttöohjeessa, älä yritä purkaa työkalua. Pyydä sen sijaan apua valtuutetuilta huoltokeskuksilta ja käytä korjauksissa aina alkuperäisiä varaosia.

Vika	Syy	Toimenpide
Moottori ei toimi.	Akkua ei ole asennettu.	Asenna akku.
	Akkuongelma (alijännite).	Lataa akku. Jos lataaminen ei auta, vaihda akku uuteen.
	Moottori ei toimi oikein.	Ota yhteyttä jälleenmyyjään.
Moottori lakkaa toimimasta hetken päästä.	Pyörimissuunta on väärä.	Vaihda pyörimissuunta kytkimestä.
	Akun varaustaso on alhainen.	Lataa akku. Jos lataaminen ei auta, vaihda akku uuteen.
	Ylikuumentuminen.	Anna laitteen jäähtyä.
Suurinta kierroslukua ei saavuteta.	Akku on asennettu väärin.	Asenna akku ohjeiden mukaisesti.
	Akun jännite putoaa.	Lataa akku. Jos lataaminen ei auta, vaihda akku uuteen.
	Moottori ei toimi oikein.	Ota yhteyttä jälleenmyyjään.
Leikkuupää ei pyöri, lopeta käyttö välittömästi!	Vieras esine, kuten oksa, on kiilautunut suojan ja siimapään väliin.	Poista vieras esine.
	Moottori ei toimi oikein.	Ota yhteyttä jälleenmyyjään.
Epätavallinen värinä, lopeta käyttö välittömästi!	Toinen siima on katkennut.	Kopauta siimapää maata vasten, jotta siimaa syötetään lisää.
	Moottori ei toimi oikein.	Ota yhteyttä jälleenmyyjään.
Leikkuupää ja moottori eivät pysähdy: irrota akku välittömästi!	Sähkövika.	Poista akku ja ota yhteyttä jälleenmyyjään.

## LISÄVARUSTEET

**VAROITUS:** Älä asenna terää tähän työkaluun ja käytä vain tässä käyttöohjeessa mainittuja suositeltuja lisävarusteita tai lisälaitteita. Terän tai minkä tahansa muun lisälaitteen tai tarvikkeen käyttö voi aiheuttaa vakavia henkilövahinkoja.

**HUOMIO:** Näitä lisävarusteita tai lisälaitteita suositellaan käytettäväksi tässä käyttöohjeessa mainittujen laitteiden kanssa. Muiden lisävarusteiden tai lisälaitteiden käyttö saattaa aiheuttaa henkilövahinkojen vaaran. Käytä lisävarustetta tai lisälaitetta vain sen ilmoitettuun tarkoitukseen.

Jos tarvitset apua ja lisätietoja näistä lisävarusteista, kysy lisää jälleenmyyjältäsi.

- Siimapää
- Nailonsiima
- Muoviterä
- Alkuperäinen akku ja laturi

**Huomaa:** Jotkin luettelossa olevat tuotteet saattavat sisältyä työkaluun vakiovarusteina. Ne voivat vaihdella

## SUOMITRADING

Suomi Trading Oy

Areenakatu 7, 37570 Lempäälä

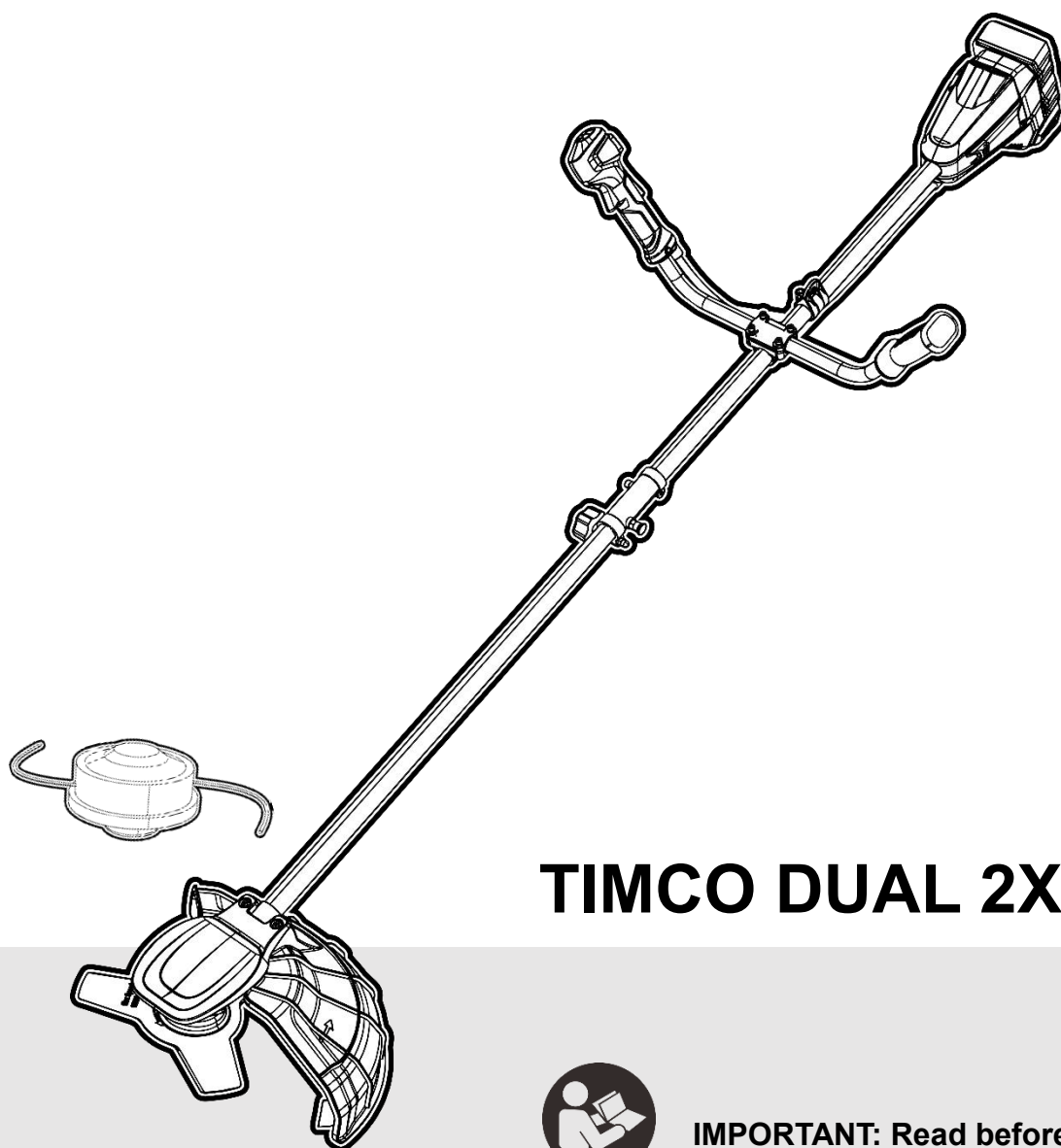
[asiakaspalvelu@suomitradning.fi](mailto:asiakaspalvelu@suomitradning.fi)



**TIMCO**  
TOOLS

# Grass trimmer & Brush cutter

## INSTRUCTION MANUAL



**TIMCO DUAL 2X18V**



**IMPORTANT: Read before using.**

## SPECIFICATIONS

Model	TIMCO DUAL 2X18V
Type of handle	Left and right handle
Rated voltage	D.C. 20V+20V
Standard battery cartridge	JDB517520
Net weight	5.8kg
Nylon cutter speed	4000/5000/6200/min
Metal cutter speed	4200/5200/6700/min
Overall length	1880mm
Nylon cord diameter	2.4mm
Cutting diameter	380mm(nylon cutter)/255mm(metal blade)
Charger type	DL1051B

- Due to our continuing program of research and development, the specifications herein are subject to change without notice.
- Specifications and battery cartridge may differ from country to country.
- Weight, with battery cartridge, according to EPTA-Procedure 01/2003

**⚠ WARNING:** The vibration emission during actual use of the power tool can differ from the declared emission value depending on the ways in which the tool is used.

Be sure to identify safety measures to protect the operator that are based on an estimation of exposure in the actual conditions of use (taking account of all parts of the operating cycle such as the times when the tool is switched off and when it is running idle in addition to the trigger time).

- The declared vibration emission value has been measured in accordance with the standard test method and may be used for comparing one tool with another.
- The declared vibration emission value may also be used in a preliminary assessment of exposure.

# Symbols

The following show the symbols used for the equipment. Be sure that you understand their meaning before use.



Take particular care and attention.



Do not expose to moisture.



Read instruction manual.



To avoid injury, please do not touch the cutting parts.



Observe safety notices on flying debris and take the necessary precautions.



The distance between the tool and bystanders must be at least 15m.



Only for EU countries.

Do not dispose of electric equipment or battery pack together with household waste material! In observance of the European Directives, on Waste Electric and Electronic Equipment and Batteries and Accumulators and Waste batteries and Accumulators and their implementation in accordance with national laws, electric equipment and batteries and battery pack(s) that have reached the end of their life must be collected separately and returned to an environmentally compatible recycling facility.



Wear helmet, goggles and ear protection.



Wear protective gloves.



Wear sturdy boots with nonslip soles. Steeled safety boots are recommended..

# SAFETY WARNINGS

**⚠ WARNING:** Read all safety warnings and all instructions. Failure to follow the warnings and instructions may result in electric shock, fire and/or serious injury.

## 1) Work area safety

- a) Keep work area clean and well lit. Cluttered or dark areas invite accidents.
- b) Do not operate power tools in explosive atmospheres, such as in the presence of flammable liquids, gases or dust. Power tools create sparks which may ignite the dust or fumes.
- c) Keep children and bystanders away while operating a power tool. Distractions can cause you to lose control.

## 2) Electrical safety

- a) Power tool plugs must match the outlet. Never modify the plug in any way. Do not use any adapter plugs with earthed (grounded) power tools. Unmodified plugs and matching outlets will reduce risk of electric shock.
- b) Avoid body contact with earthed or grounded surfaces, such as pipes, radiators, ranges and refrigerators. There is an increased risk of electric shock if your body is earthed or grounded.
- c) Do not expose power tools to rain or wet conditions. Water entering a power tool will increase the risk of electric shock.
- d) Do not abuse the cord. Never use the cord for carrying, pulling or unplugging the power tool. Keep cord away from heat, oil, sharp edges or moving parts. Damaged or entangled cords increase the risk of electric shock.
- e) When operating a power tool outdoors, use an extension cord suitable for outdoor use. Use of a cord suitable for outdoor use reduces the risk of electric shock.
- f) If operating a power tool in a damp location is unavoidable, use a residual current device (RCD) protected supply. Use of an RCD reduces the risk of electric shock.

## 3) Personal safety

- a) Stay alert, watch what you are doing and use common sense when operating a power tool. Do not use a power tool while you are tired or under the influence of drugs, alcohol or medication. A moment of inattention while operating power tools may result in serious personal injury.
- b) Use personal protective equipment. Always wear eye protection. Protective equipment such as dust mask, non-skid safety shoes, hard hat, or hearing protection used for appropriate conditions will reduce personal injuries.

- c) Prevent unintentional starting. Ensure the switch is in the off-position before connecting to power source and/or battery pack, picking up or carrying the tool. Carrying power tools with your finger on the switch or energising power tools that have the switch on invites accidents.
- d) Remove any adjusting key or wrench before turning the power tool on. A wrench or a key left attached to a rotating part of the power tool may result in personal injury.
- e) Do not overreach. Keep proper footing and balance at all times. This enables better control of the power tool in unexpected situations.
- f) Dress properly. Do not wear loose clothing or jewellery. Keep your hair, clothing and gloves away from moving parts. Loose clothes, jewellery or long hair can be caught in moving parts.
- g) If devices are provided for the connection of dust extraction and collection facilities, ensure these are connected and properly used. Use of dust collection can reduce dust-related hazards.

## 4) Power tool use and care

- a) Do not force the power tool. Use the correct power tool for your application. The correct power tool will do the job better and safer at the rate for which it was designed.
- b) Do not use the power tool if the switch does not turn it on and off. Any power tool that cannot be controlled with the switch is dangerous and must be repaired.
- c) Disconnect the plug from the power source and/or the battery pack from the power tool before making any adjustments, changing accessories, or storing power tools. Such preventive safety measures reduce the risk of starting the power tool accidentally.
- d) Store idle power tools out of the reach of children and do not allow persons unfamiliar with the power tool or these instructions to operate the power tool. Power tools are dangerous in the hands of untrained users.
- e) Maintain power tools. Check for misalignment or binding of moving parts, breakage of parts and any other condition that may affect the power tool's operation. If damaged, have the power tool repaired before use. Many accidents are caused by poorly maintained power tools.
- f) Keep cutting tools sharp and clean. Properly maintained cutting tools with sharp cutting edges are less likely to bind and are easier to control.
- g) Use the power tool, accessories and tool bits etc. in accordance with these instructions, taking into account the working conditions and the work to be

performed. Use of the power tool for operations different from those intended could result in a hazardous situation.

### 5) Battery tool use and care

- a) Recharge only with the charger specified by the manufacturer. A charger that is suitable for one type of battery pack may create a risk of fire when used with another battery pack.
- b) Use power tools only with specifically designated battery packs. Use of any other battery packs may create a risk of injury and fire.
- c) When battery pack is not in use, keep it away from other metal objects, like paper clips, coins, keys, nails, screws or other small metal objects, that can make a connection from one terminal to another. Shorting the battery terminals together may cause burns or a fire.
- d) Under abusive conditions, liquid may be ejected from the battery; avoid contact. If contact accidentally occurs, flush with water. If liquid contacts eyes, additionally seek medical help. Liquid ejected from the battery may cause irritation or burns.

### 6) Service

- a) Have your power tool serviced by a qualified repair person using only identical replacement parts. This will ensure that the safety of the power tool is maintained.

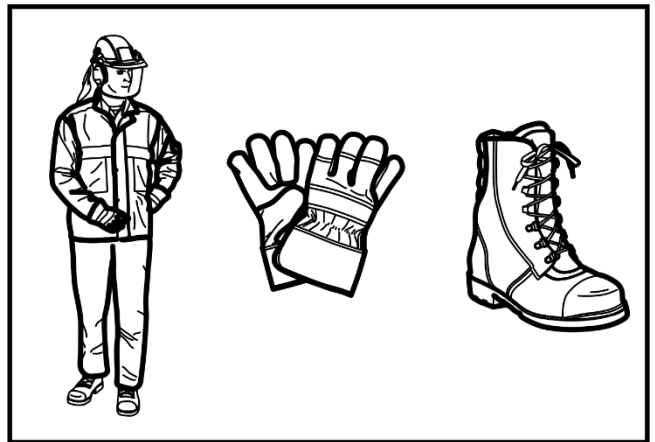
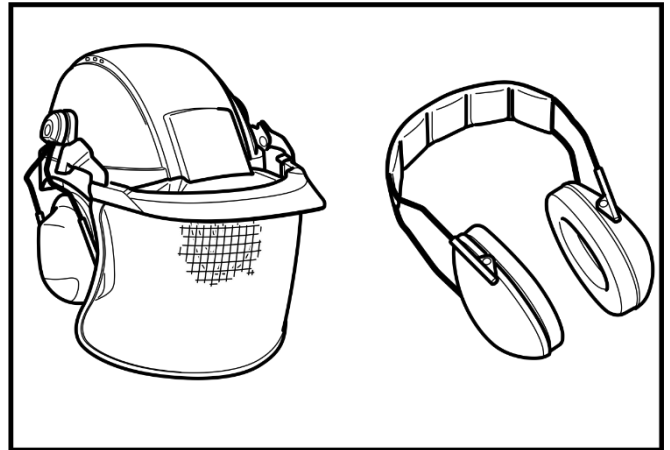
### Save all warnings and instructions for future reference.

1. Be familiar with the controls and proper use of the equipment.
2. Cutting elements continue to rotate after the motor is switched off.
3. Never allow children or people unfamiliar with the instructions to use the machine.
4. Stop using the machine while people, especially children, or pets are nearby.
5. Only use the machine in daylight or good artificial light.
6. Before using the machine and after any impact, check for signs of wear or damage and repair as necessary.
7. Take care against injury from any device fitted for trimming the filament line length. After extending new cutter line always return the machine to its normal operating position before switching on.
8. Never fit metal cutting elements.
9. This appliance is not intended for use by persons (including children) with reduced physical, sensory or mental capabilities, or lack of experience and knowledge, unless they have been given supervision or instruction concerning use of the appliance by a person responsible for their safety. Children should be supervised to ensure that they do not play with the

appliance.

10. Use the tool with the utmost care and attention.
11. Operate the tool only if you are in good physical condition. Perform all work calmly and carefully. Use common sense and keep in mind that the operator or user is responsible for accidents or hazards occurring to other people or their property.
12. Never operate the tool when tired, feeling ill or under the influence of alcohol or drugs.
13. The tool should be switched off immediately if it shows any signs of unusual operation.

### Personal protective equipment



1. Dress Properly. The clothing worn should be functional and appropriate, i.e. it should be tight-fitting but not cause hindrance. Do not wear either jewelry or clothing which could become entangled with high grass. Wear protective hair covering to contain long hair.
2. When using the tool, always wear sturdy shoes with a non-slip sole. This protects against injuries and ensures a good footing.
3. Wear protective glasses or goggles.

### Electrical and battery safety

1. Avoid dangerous environment. Don't use the tool in damp or wet locations or expose it to rain. Water entering the tool will increase the risk of electric shock.

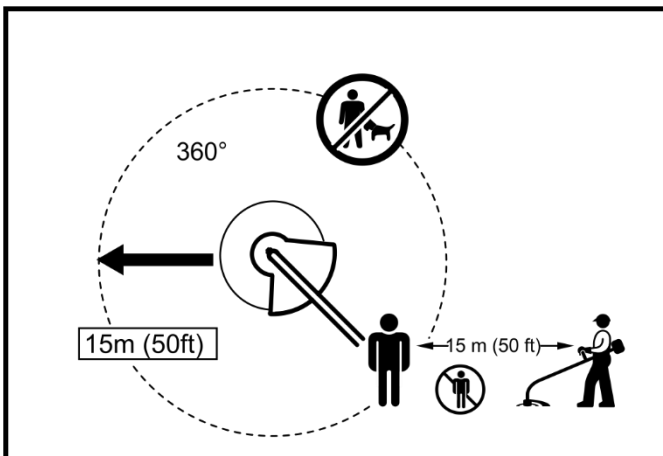
2. Recharge only with the charger specified by the manufacturer. A charger that is suitable for one type of battery pack may create a risk of fire when used with another battery pack.
3. Use power tools only with specifically designated battery packs. Use of any other battery packs may create a risk of injury and fire.
4. When battery pack is not in use, keep it away from other metal objects, like paper clips, coins, keys, nails, screws or other small metal objects, that can make a connection from one terminal to another. Shorting the battery terminals together may cause burns or a fire.
5. Under abusive conditions, liquid may be ejected from the battery; avoid contact. If contact accidentally occurs, flush with water. If liquid contacts eyes, seek medical help. Liquid ejected from the battery may cause irritation or burns.
6. Do not dispose of the battery(ies) in a fire. The cell may explode. Check with local codes for possible special disposal instructions.
7. Do not open or mutilate the battery(ies). Released electrolyte is corrosive and may cause damage to the eyes or skin. It may be toxic if swallowed.

contact with hard objects such as branches, stones etc. as the cutting tool will revolve when starting.

## Method of operation

1. Never operate the machine with damaged guards or without the guards in place.
2. Only use the tool in good light and visibility. During the winter season beware of slippery or wet areas, ice and snow (risk of slipping). Always ensure a safe footing.
3. Take care against injury to feet and hands from the cutting tool.
4. Keep hands and feet away from the cutting means at all times and especially when switching on the motor.
5. Never cut above waist height.
6. Never stand on a ladder and run the tool.
7. Never work on unstable surfaces.
8. Don't overreach. Keep proper footing and balance at all times.
9. Remove sand, stones, nails etc. found within the working range. Foreign particles may damage the cutting tool and can cause to be thrown away, resulting in a serious injury.
10. Should the cutting tool hit stones or other hard objects, immediately switch off the motor and inspect the cutting tool.
11. Before commencing cutting, the cutting tool must have reached full working speed.
12. During operation always hold the tool with both hands. Never hold the tool with one hand during use. Always ensure a safe footing.
13. All protective equipment such as guards supplied with the tool must be used during operation.
14. Except in case of emergency, never drop or cast the tool to the ground or this may severely damage the tool.
15. Never drag the tool on the ground when moving from place to place, the tool may become damaged if moved in this manner.
16. Always remove the battery cartridge from the tool:
  - whenever leaving the tool unattended;
  - before clearing a blockage;
  - before checking, cleaning or working on the tool;
  - before making any adjustments, changing accessories or storing;
  - whenever the tool starts vibrating unusually;
  - whenever transporting the tool.
17. Don't force the tool. It will do the job better and with less likelihood of a risk of injury at the rate for which it was designed.

## Starting up the tool



1. Make sure that there are no children or other people within a working range of 15 meters (50 ft), also pay attention to any animals in the working vicinity. Otherwise stop using the tool.
2. Before use always check that the tool is safe for operation. Check the security of the cutting tool and the guard and the switch trigger/lever for easy and proper action. Check for clean and dry handles and test the on/off function of the switch.
3. Check damaged parts before further use of the tool. A guard or other part that is damaged should be carefully checked to determine that it will operate properly and perform its intended function. Check for alignment of moving parts, binding of moving parts, breakage of parts, mounting, and any other condition that may affect its operation. A guard or other part that is damaged should be properly repaired or replaced by our authorized service center unless indicated elsewhere in this manual.
4. Switch on the motor only when hands and feet are away from the cutting tool.
5. Before starting make sure that the cutting tool has no

## Maintenance instructions

1. The condition of the cutting tool, protective devices and shoulder strap must be checked before commencing work.
2. Turn off the motor and remove the battery cartridge before carrying out maintenance, replacing the cutting tool and cleaning the tool.
3. After use, disconnect the battery cartridge from the

tool and check for damage.

4. Check for loose fasteners and damaged parts such as nearly halfway cut-off state in the cutting tool.
5. When not in use store the equipment in a dry location that is locked up or out of children's reach.
6. Use only the manufacturer's recommended replacement parts and accessories.
7. Always ensure that ventilation openings are kept clear of debris.
8. Inspect and maintain the tool regularly, especially before/after use. Have the tool repaired only by our authorized service center.
9. Keep handles dry, clean and free from oil and grease.

## SAVE THESE INSTRUCTIONS.

**⚠ WARNING:** DO NOT let comfort or familiarity with product (gained from repeated use) replace strict adherence to safety rules for the subject product. MISUSE or failure to follow the safety rules stated in this instruction manual may cause serious personal injury.

## IMPORTANT SAFETY INSTRUCTIONS FOR BATTERY CARTRIDGE

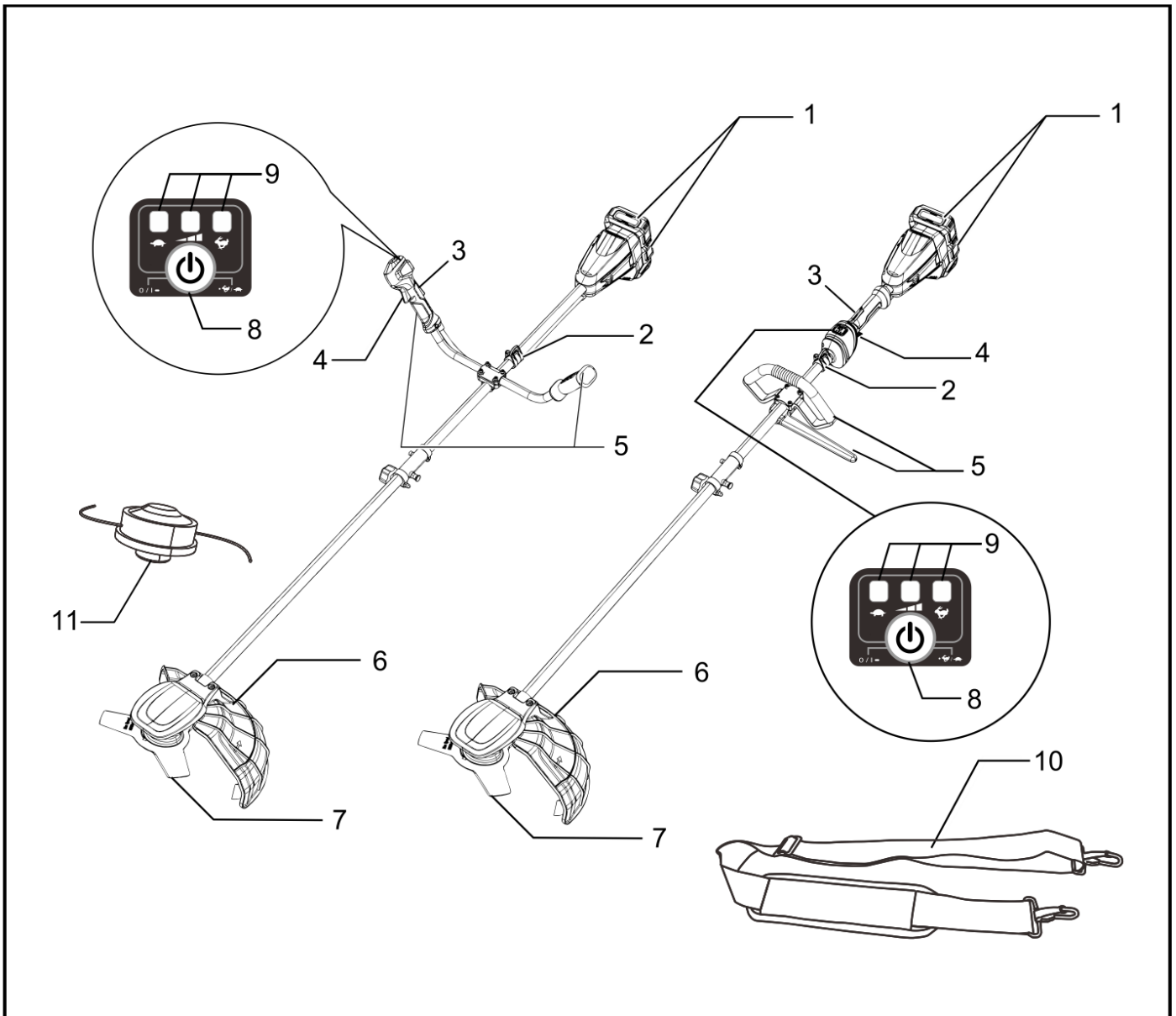
1. Before using battery cartridge, read all instructions and cautionary markings on (1) battery charger, (2) battery, and (3) product using battery.
2. Do not disassemble battery cartridge.
3. If operating time has become excessively shorter, stop operating immediately. It may result in a risk of overheating, possible burns and even an explosion.
4. If electrolyte gets into your eyes, rinse them out with clear water and seek medical attention right away. It may result in loss of your eyesight.
5. Do not short the battery cartridge:
  - (1) Do not touch the terminals with any conductive material.
  - (2) Avoid storing battery cartridge in a container with other metal objects such as nails, coins, etc.
  - (3) Do not expose battery cartridge to water or rain. A battery short can cause a large current flow, overheating, possible burns and even a breakdown.
6. Do not store the tool and battery cartridge in locations where the temperature may reach or exceed 50°C (122 ° F).
7. Do not incinerate the battery cartridge even if it is severely damaged or is completely worn out. The battery cartridge can explode in a fire.
8. Be careful not to drop or strike battery.
9. Do not use a damaged battery.
10. Follow your local regulations relating to disposal of battery.

## SAVE THESE INSTRUCTIONS.

Tips for maintaining maximum battery life

1. Charge the battery cartridge before completely discharged. Always stop tool operation and charge the battery cartridge when you notice less tool power.
2. Never recharge a fully charged battery cartridge. Overcharging shortens the battery service life.
3. Charge the battery cartridge with room temperature at 10°C - 40°C (50°F - 104°F). Let a hot battery cartridge cool down before charging it.
4. Charge the battery cartridge once in every six months if you do not use it for a long period of time.

# PARTS DESCRIPTION



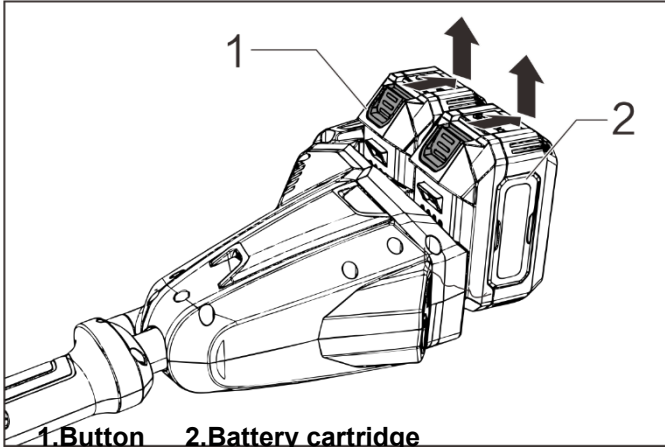
1	Battery cartridge	2	Hanger	3	Lock-off lever
4	Switch trigger	5	Grip	6	Protector (cutting tool guard)
7	Metal cutter	8	Main power button	9	Speed indicator
10	Shoulder straps	11	Nylon cutter		



## FUNCTIONAL DESCRIPTION

**⚠ WARNING:** Always be sure that the tool is switched off and the battery cartridge is removed before adjusting or checking function on the tool. Failure to switch off and remove the battery cartridge may result in serious personal injury from accidental start-up.

### Installing or removing battery cartridge



1.Button 2.Battery cartridge

**⚠ CAUTION:** Always switch off the tool before installing or removing of the battery cartridge.

- Hold the tool and the battery cartridge firmly when installing or removing battery cartridge. Failure to hold the tool and the battery cartridge firmly may cause them to slip off your hands and result in damage to the tool and battery cartridge and a personal injury.

To remove the battery cartridge, slide it from the tool while sliding the button on the front of the cartridge. To install the battery cartridge, align the tongue on the battery cartridge with the groove in the housing and slip it into place. Insert it all the way until it locks in place with a little click. If you can see the red indicator on the upper side of the button, it is not locked completely.

**⚠ CAUTION:** Always install the battery cartridge fully until the red indicator cannot be seen. If not, it may accidentally fall out of the tool, causing injury to you or someone around you.

- Do not install the battery cartridge forcibly. If the cartridge does not slide in easily, it is not being inserted correctly.

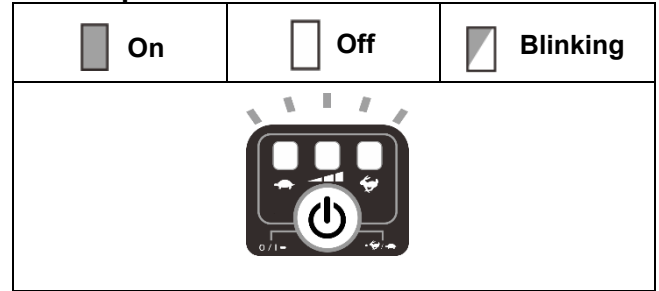
**NOTE:** The tool does not work with only one battery cartridge.

### Tool / battery protection system

The tool is equipped with a tool/battery protection system. This system automatically cuts off power to the motor to extend tool and battery life.

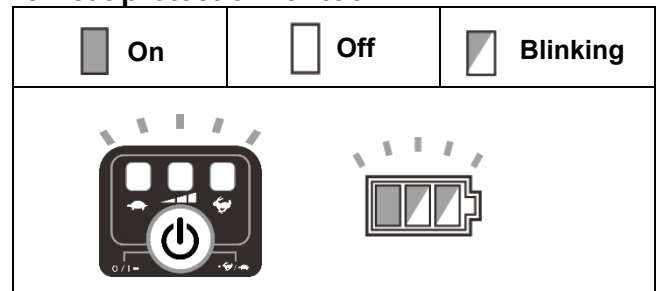
The tool will automatically stop during operation if the tool or battery is placed under one of the following conditions. In some conditions, the indicators light up.

### Overload protection



If the tool is overloaded by entangled weeds or other debris, the tool stops automatically, and indicators blink. In this situation, turn the tool off and stop the application that caused the tool to become overloaded. Then turn the tool on to restart.

### Overheat protection for tool

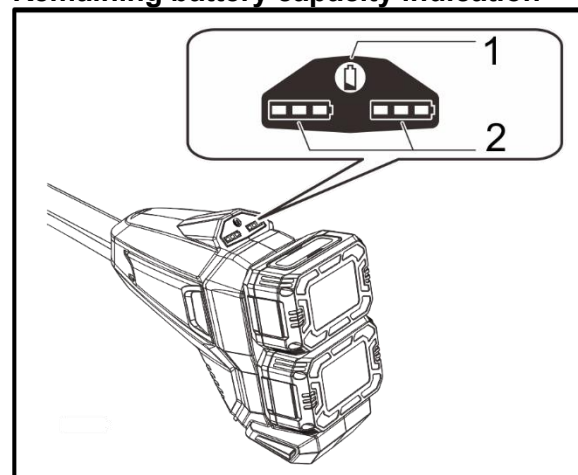


When the tool is overheated, the tool stops automatically, and , and the battery indicator blink about 60 seconds. In this situation, let the tool cool down before turning the tool on again.

### Overdischarge protection

When the battery capacity becomes low, the tool stops automatically. If the product does not operate even when the switches are operated, remove the batteries from the tool and charge the batteries.

### Remaining battery capacity indication



1.Check button 2.Battery indicator

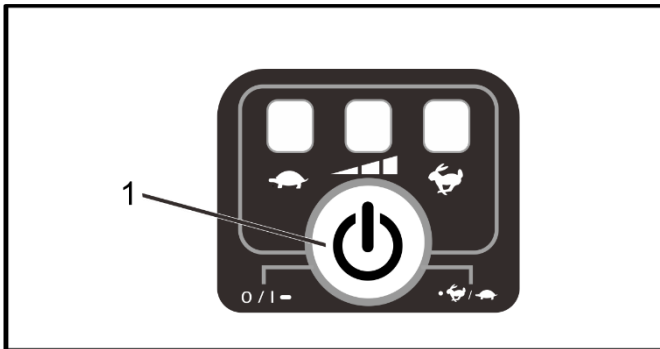
Press the check button to make the battery indicators show the remaining battery capacities. The battery indicators correspond to each battery.

## Remaining battery capacity indication

Battery indicator status			Remining battery capacity
On	Off	Blinking	
			50% to 100%
			20% to 50%
			0% to 20%
			Charge the battery

## Power switch action

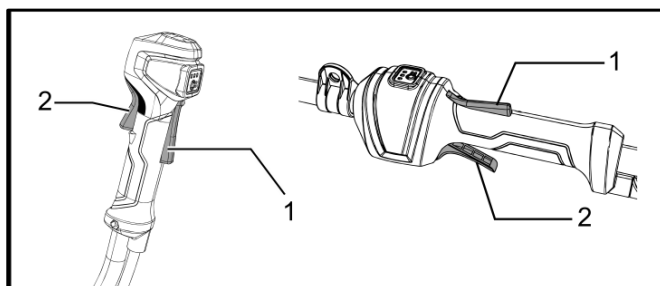
**⚠ WARNING:** Before inserting the battery cartridge into the tool, always check to see that the switch trigger actuates properly and returns to the "OFF" position when released. Operating a tool with a switch that does not actuate properly can lead to loss of control and serious personal injury.



1.Main power button

Press and hold the main power button for some seconds to turn on the tool.

To turn off the tool, press and hold the main power button again.



1.Lock-off lever 2.Switch trigger

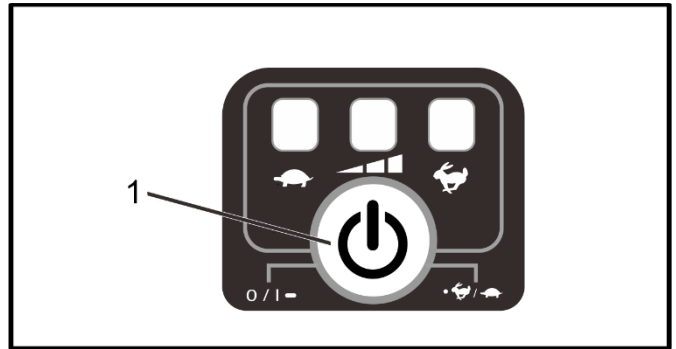
To prevent the switch trigger from being accidentally pulled, a lock-off lever is provided.

To start the tool, grasp the rear handle (the lock-off lever is released by the grasp) and then pull the switch trigger.

To stop the tool, release the switch trigger.

**NOTE:** The tool is automatically turned off after the tool is left one minute without any operations.

## Speed adjusting



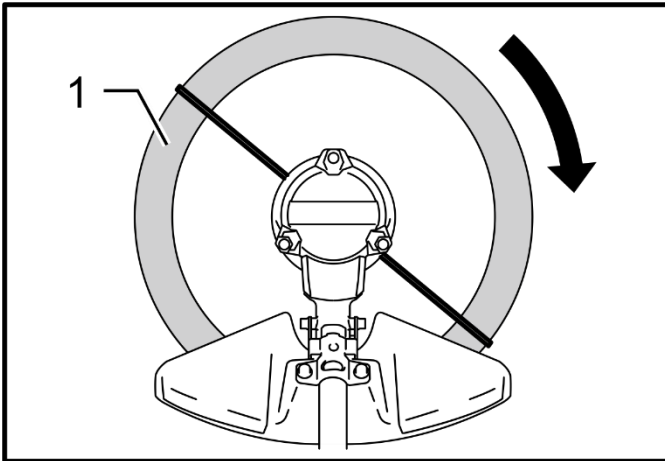
1.Main power button

You can adjust the tool speed by tapping the main power button.

Each time you tap the main power button, indicator or indicator lights up. is for high speed and for low speed.

## Nylon cutting head (optional accessory)

**NOTICE:** The bump feed will not operate properly if the head is not rotating.



1. Most effective cutting area

The nylon cutting head is a dual string trimmer head provided with a bump & feed mechanism. To cause the nylon cord to feed out, the cutting head should be bumped against the ground while rotating.

**NOTE:** If the nylon cord does not feed out while bumping the head, rewind/replace the nylon cord by following the procedures described under "Maintenance".

## ASSEMBLY

**⚠ WARNING:** Always be sure that the tool is switched off and battery cartridge is removed before carrying out any work on the tool. Failure to switch off and remove the battery cartridge may result in serious personal injury from accidental start-up. Never start the tool unless it is completely assembled. Operation of the tool in a partially assembled state may result in serious personal injury from accidental start-up.

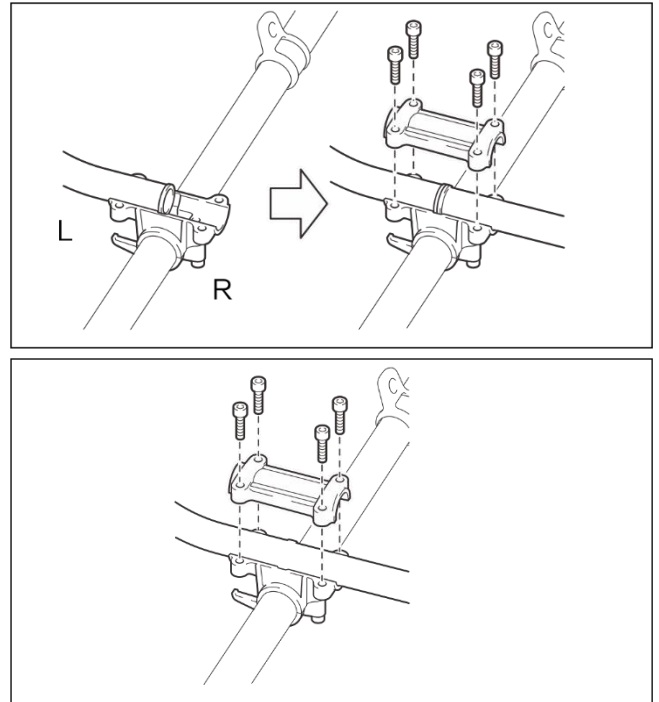
### Installing the grip

**NOTE:** The power switch should be turned off before performing any operations on the mower (brush cutter). Always wear protective gloves!



**NOTE:** Note: Before starting the lithium-ion brush cutter, make sure it is fully installed.

- Place the handle on the handle frame. When facing the tool, the lever must be on the right side.
- Attach the handle end to the handle frame and attach the clip to it. Use four bolts to loosen it for adjustment.
- Adjust the handle angle and tighten all bolts evenly with a hex wrench.



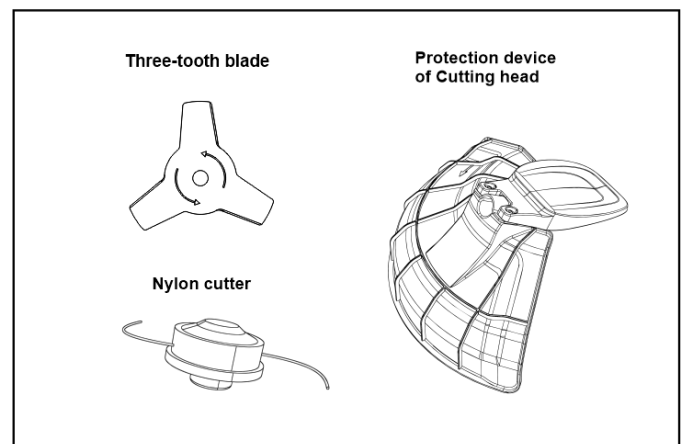
### Installing the guard

Observe the applicable safety standards and use only the combination of tools/protective devices shown in the diagram.



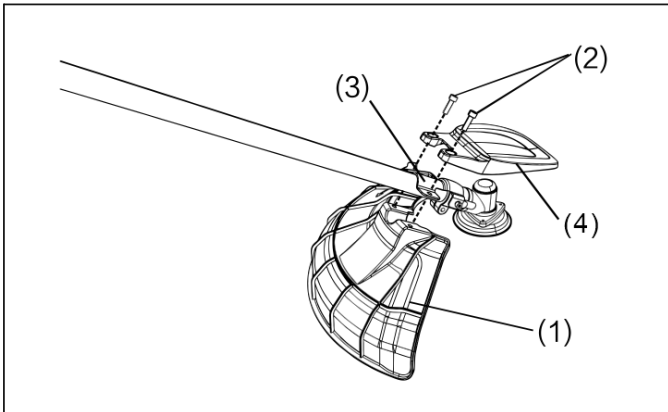
### Always use original blade / nylon grass head

- The blade must be fully polished without cracks or breakage. If the blade hits a rock during operation, immediately turn off the engine and inspect the blade.
- Grind or replace the blade every three hours of operation.
- If the nylon cutter hits the stone during operation, immediately turn off the engine and check the nylon cutter.

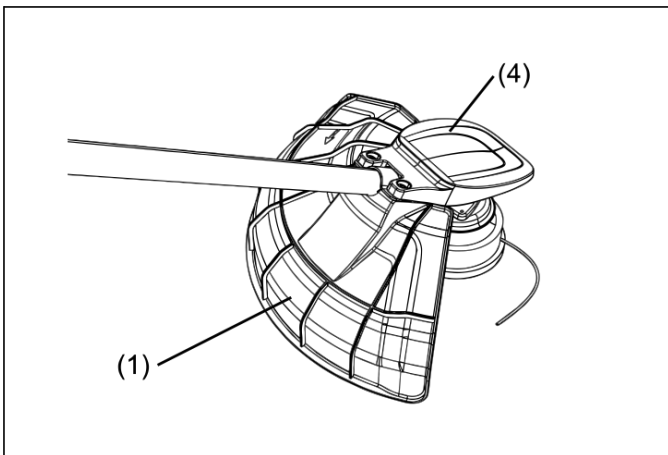


**NOTE:** For personal safety and in order to comply with accident prevention regulations, appropriate protective devices should always be installed. It is forbidden to operate the equipment without the guards installed.

Install the blade onto the shank so that the rail of the shims (3) engages the shaft hole in the blade. Install the clamp washer (2) and secure the insert with the nut/spring washer (1). [Tightening torque: 13-23N-m]



Secure the protective device (1) and (4) to the clamp (3) using two bolts M6x25 (2).



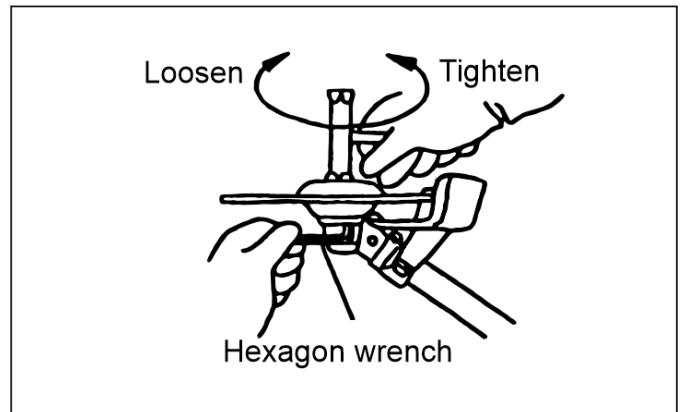
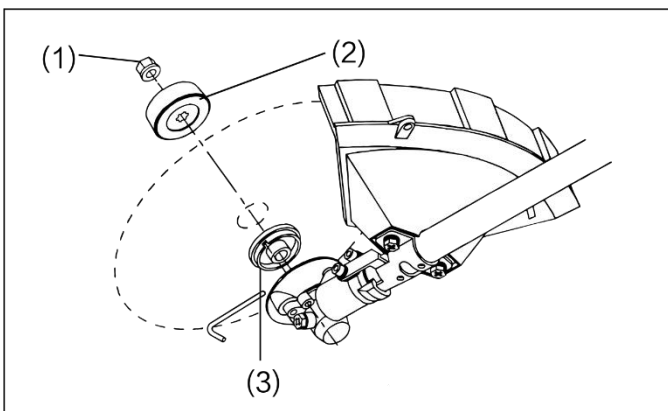
When using a nylon cutter or metal cutter, the protective device (1) and (4) should be loaded.

### Installing metal cutter/nylon cutter

The blade or nylon grass head can be easily replaced by first turning the device upside down.

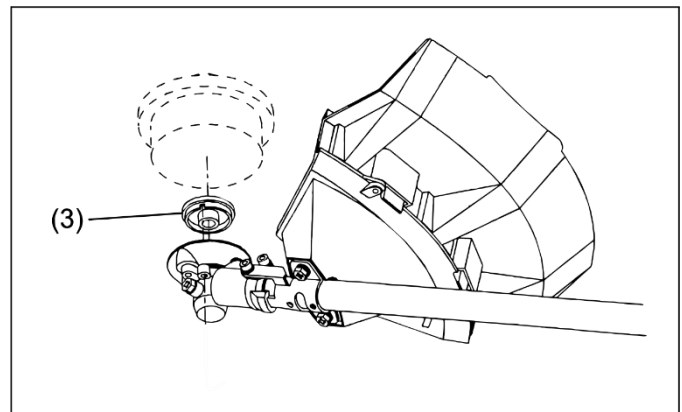


- Insert the hex wrench into the hole in the gearbox and turn the washer (3) with a hex wrench until it locks.
- Use a socket wrench to loosen the nut (1) (left-hand thread) and remove the nut (1) and the blade platen (2).

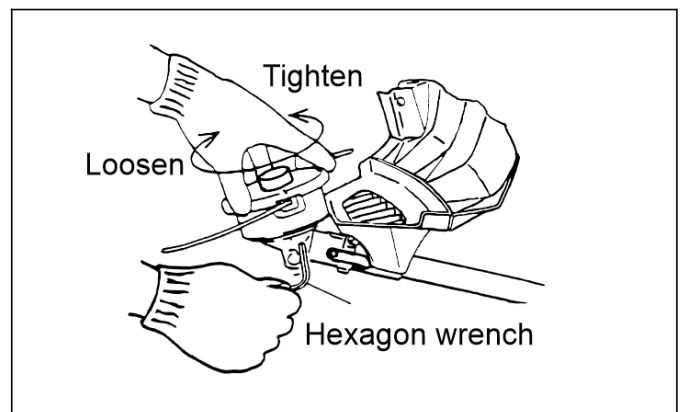


**Note: Gloves should be worn throughout the operation of the blade.**

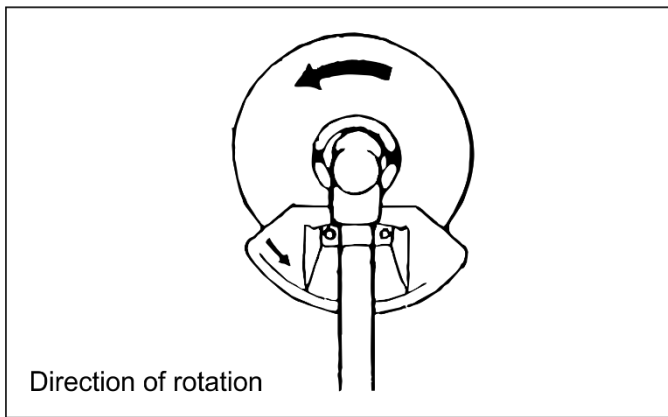
**Note: The nuts (and spring washers) that hold the blades are consumables. If the spring washer is worn or deformed, replace the nut.**



**Note: When installing a nylon cutter, it is not necessary to use the blade presser (2) and the nut (1). The nylon cutter should be located above the gasket (3).**



- Screw the nylon cutter onto the shaft.



Direction of rotation

- Make sure the blade rotates counterclockwise.

## Operating

### Correct operation of the tool

**⚠️WARNING:** Special care must be taken at all times to control the tool. Do not bias the tool towards itself or the work area. Failure to carefully control the machine may result in serious injury to the tool operator or nearby personnel.

### Correct posture

**⚠️WARNING:** Be sure to place the tool on the right hand side so that the bar always puts the tool in front of your body to maximize control and reduce the risk of damage from rebound

Pass your head and left shoulder through the shoulder strap as shown, place it on your left shoulder and place the tool on the right hand side so that the lever is always in front of your body

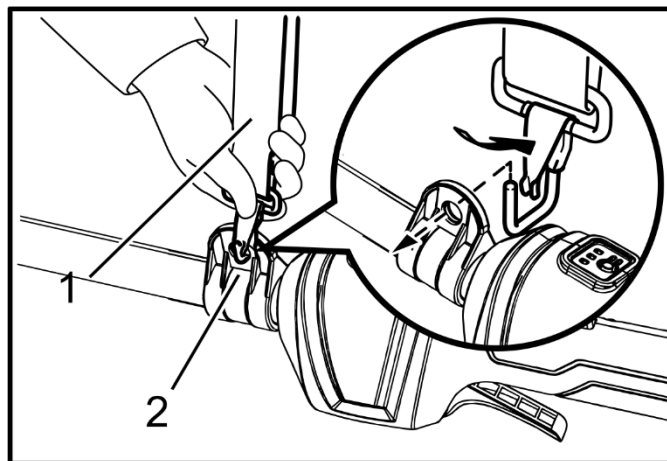


2 x 18V



2 x 18V

### Fixed shoulder strap



1.Shoulder strap      2.Hanger

- Hang the shoulder strap on your left shoulder. Make sure it does not fall off easily when pulled. Hang the tool as shown.

### Adjust the position of hanger and shoulder strap

- To change the position of the hanger, use the included wrench to loosen the set screw on the hanger and then move the hanger.

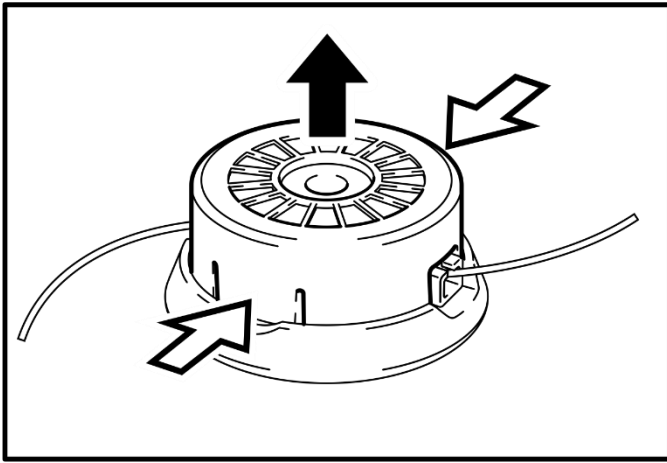
## MAINTENANCE

**⚠️WARNING:** Always be sure that the tool is switched off and battery cartridge is removed before attempting to perform inspection or maintenance on the tool. Failure to switch off and remove the battery cartridge may result in serious personal injury from accidental start-up.

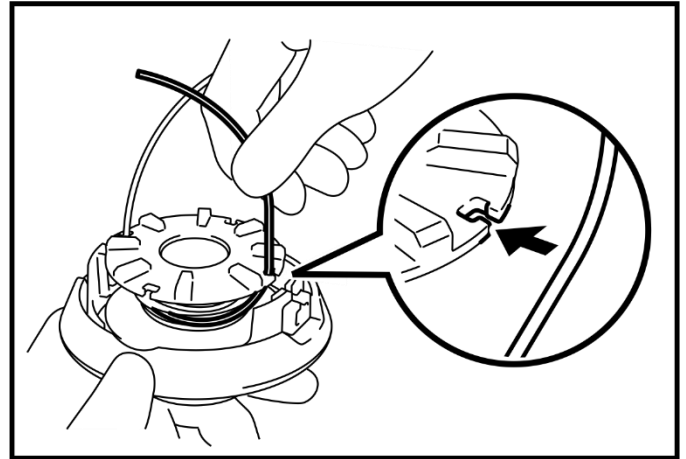
**NOTICE:** Never use gasoline, benzine, thinner, alcohol or the like. Discoloration, deformation or cracks may result.

### Replacing the nylon cord

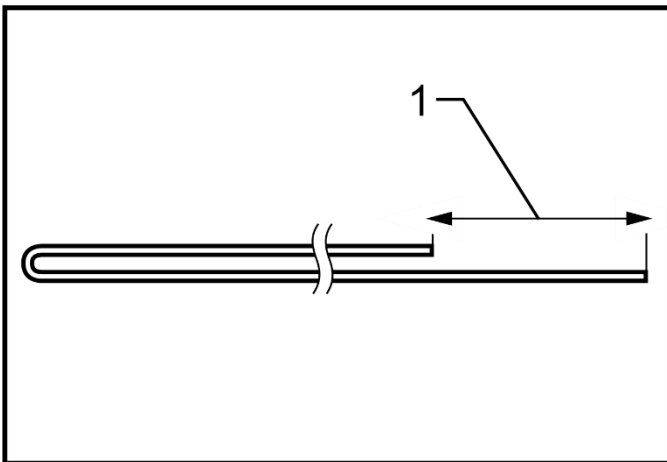
**⚠️WARNING:** Never use metal wire, rope or the like. Use recommended nylon cord only, otherwise it may cause damage to the tool and result in serious personal injury. Make sure that the cover of the nylon cutting head is secured to the housing properly as described below. Failure to properly secure the cover may cause the nylon cutting head to fly apart resulting in serious personal injury.



Take off cover from housing, pressing two latches which are slotted section oppositely on side of housing.

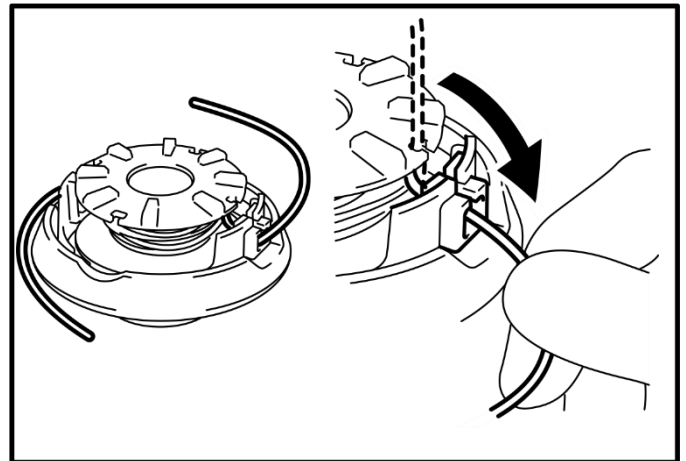


Wind all but about 100 mm of the cords, leaving the ends temporarily hooked through a notch on the side of the spool.

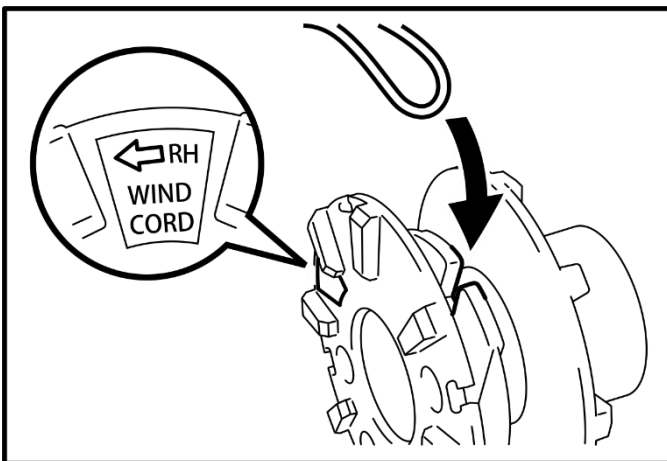


1.80-100mm

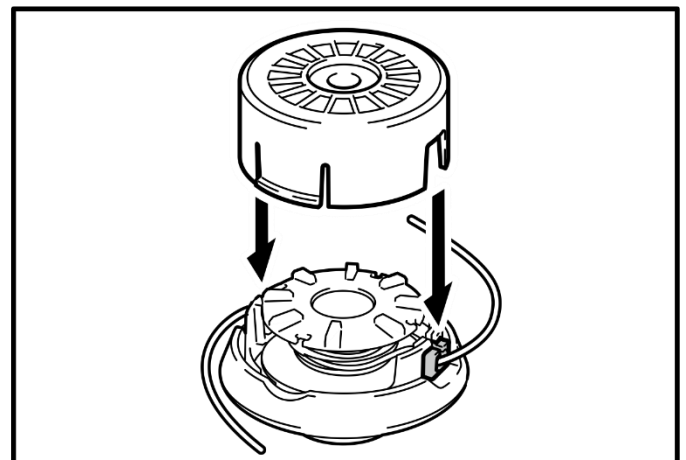
Cut a nylon line in 3 m. Fold the cutting line in two halves, leave one of half longer 80 - 100 mm than another.



Mount the spool on the cover so that the grooves and protrusions on the spool match up with those on the cover. Now, unhook the ends of the cord from their temporary position and feed the cords through the eyelets to come out of the cover.



Hook the middle of the new nylon cord to the notch located at the center of the spool between the 2 channels provided for the nylon cord. Wind both ends firmly around the spool in the direction marked on the head for right hand direction indicated by RH.



Align the protrusion on the underside of the cover with the slots of the eyelets. Then push the cover firmly onto the housing to secure it. Make sure the latches fully spread in the cover.



# TROUBLE SHOOTING

Before asking for repairs, conduct your own inspection first. If you find a problem that is not explained in the manual, do not attempt to dismantle the tool. Instead, ask Authorized Service Centers, always using original replacement parts for repairs.

Malfunction status	Cause	Action
Motor does not run.	Battery cartridge is not installed.	Install the battery cartridge.
	Battery problem (under voltage)	Recharge the battery. If recharging is not effective, replace battery.
	The drive system does not work correctly.	Ask your local authorized service center for repair.
Motor stops running after a little use.	Rotation is in reverse.	Change the direction of rotation with the reversing switch.
	Battery's charge level is low.	Recharge the battery. If recharging is not effective, replace battery.
	Overheating.	Stop using of tool to allow it to cool down.
It does not reach maximum RPM.	Battery is installed improperly.	Install the battery cartridge as described in this manual.
	Battery power is dropping.	Recharge the battery. If recharging is not effective, replace battery.
	The drive system does not work correctly.	Ask your local authorized service center for repair.
Cutting tool does not rotate: stop the machine immediately!	Foreign object such as a branch is jammed between the guard and the nylon cutting head.	Remove the foreign object.
	The drive system does not work correctly.	Ask your local authorized service center for repair.
Abnormal vibration: stop the machine immediately!	One end of the nylon cord has been broken.	Bump the nylon cutting head against the ground while it is rotating to cause the cord to feed.
	The drive system does not work correctly.	Ask your local authorized service center for repair.
Cutting tool and motor cannot stop: Remove the battery immediately!	Electric or electronic malfunction.	Remove the battery and ask your local authorized service center for repair.

## OPTIONAL ACCESSORIES

**⚠ WARNING:** Do not mount a blade on this tool and only use the recommended accessories or attachments indicated in this manual. The use of a blade or any other accessory or attachment may result in serious personal injury.

**⚠ CAUTION:** These accessories or attachments are recommended for use with your specified in this manual. The use of any other accessories or attachments might present a risk of injury to persons. Only use accessory or attachment for its stated purpose.

If you need any assistance for more details regarding these accessories, ask your local Service Center.

- Nylon cutting head
- Nylon cord (cutting line)
- Plastic blade
- genuine battery and charger

**Note:** Some items in the list may be included in the tool package as standard accessories. They may differ from country to country.

# SUOMITRADING

Suomi Trading Oy

Areenakatu 7, 37570 Lempäälä

[asiakaspalvelu@suomitradng.fi](mailto:asiakaspalvelu@suomitradng.fi)