

WICHTIG:
Vor Gebrauch
lesen

IMPORTANT:
Read before
using

TÄRKEÄÄ:
Lue ennen
käyttöä.

IMPORTANT:
Lire avant
usage

IMPORTANT:
leggere prima
dell'uso

BELANGRIJK:
lees voor
gebruik

VIKTIG:
Les før du
bruker

VIKTIGT:
Läs innan du
använder



PCW3000-Li

80/82 VOLTS
LI-ION
82V MAX

KÄYTTÖOPAS



DE
EN
ES
FR
IT
NL
NO
SV
FI

Betriebs-/Sicherheitshinweise

Operating/safety Instructions

Instrucciones de operación / seguridad

Consignes de fonctionnement/sécurité

Istruzioni per l'uso e la sicurezza

Gebruiksaanwijzing / Veiligheidsvoorschriften

Bruksanvisning / sikkerhet

Bruksanvisning / säkerhet

Käyttöohjeet / turvallisuus

www.portablewinch.com

WICHTIG:
Vor Gebrauch
lesen

IMPORTANT:
Read before
using

TÄRKEÄÄ:
Lue ennen
käyttöä.

IMPORTANT:
Lire avant
usage

IMPORTANT:
leggere prima
dell'uso

BELANGRIJK:
lees voor
gebruik

VIKTIG:
Les før du
bruker

VIKTIGT:
Läs innan du
använder



TÄMÄN KÄYTTÖOPPAAN ALKUPERÄISKIELI ON RANSKA.

Johdanto

Portable Winch Co. kiittää kannettavan *Portable Capstan Winch™* -vintturin ostopäätöksestä. Opas on laadittu avuksi, jotta voit käyttää uutta vintturia mahdollisimman tehokkaasti ja turvallisimmalla mahdollisella tavalla.

LUE KÄYTTÖOPAS HUOLELLISESTI ENNEN VINTTURIN KÄYTTÖÄ.

Ongelmien ja kysymysten osalta pyydämme ottamaan yhteyttä valtuutettuun Portable Winch Co. -jälleenmyyjään tai meihin suoraan.

1. Turvallisuustietoja

Tämä *Portable Capstan Winch™* -vintturi on suunniteltu **pyörimättömien kohteiden vetämiseen**, yleensä vaakasuunnasta nähden plus/miinus 45 asteen kulmassa. Vetolaitteen käyttö tarkoittaa vakavaa loukkaantumisen riskiä, aineellisen vahingon ja jopa kuoleman riskiä. **Älä aliarvioi mahdollista vaaraa.**

1.1. Turvallisuusviestit

Sinun ja muiden turvallisuus on erittäin tärkeää. Tässä käyttöoppaassa on tärkeitä turvallisuusviestejä. **Lue ne huolellisesti.**

Nämä turvallisuusviestit on tarkoitettu varoittamaan sinun tai muiden mahdollisesta loukkaantumisvaarasta. Jokaista turvaviestiä edeltää varoitussymboli.

SYMBOLI	MERKITYS
	SEURAUKSENA ON KUOLEMA TAI VAKAVA LOUKKAANTUMINEN, JOLLET NOUDATA NÄITÄ OHJEITA.
	SEURAUKSENA VOI OLLA KUOLEMA TAI VAKAVA LOUKKAANTUMINEN, JOLLET NOUDATA NÄITÄ OHJEITA.
	VOIT LOUKKAANTUA, JOLLET NOUDATA NÄITÄ OHJEITA.
	LUE KÄYTTÖOHJEET.
	SILMIEN- JA KUULONSUOJAUS.
	KÄSINEET.

1.2. Ympäristöstä huolehtiminen



Käyttöaikansa loppuun tulleita sähkökäyttöisiä tuotteita ei saa hävittää kotitalousjätteen seassa. Kierrätä ne niille tarkoitetuissa keräyspisteissä. Ota yhteyttä paikallisiin viranomaisiin, jos tarvitset lisätietoa kierrättämisestä.

Akku sisältää materiaaleja, jotka ovat haitallisia sekä ihmisille että ympäristölle. Se on irrotettava laitteesta ja hävitettävä erikseen keräyspisteessä, joka ottaa vastaan litium-ioni-akkuja.

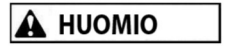
1.3. Akku ja laturi



LATAA AKKU KUIVASSA JA SÄÄN VAIKUTUKSILTA SUOJATUSSA PAIKASSA. ÄLÄ ALTISTA LATURIA TAI AKKUA SATEELLE.



ÄLÄ LATAA AKKUA KOSTEASSA YMPÄRISTÖSSÄ. KÄYTÄ LATURIA 7–40 °C: EEN LÄMPÖTILASSA (45–104 °F). KÄYTÄ LATAAMISEEN AINOASTAAN VALMISTAJAN TOIMITTAMAA LATURIA VÄLTÄÄKSESI SÄHKÖISKUN VAARAN. ÄLÄ KOSKAAN SÄILYTÄ LAITETTA ULKOTILASSA. KÄSITTELE LATURIN VIRTAJOHTOA HUOLELLISESTI.



ÄLÄ KANNA LATURIA ROIKUTTAMALLA SITÄ JOHDOSTAAN.



JOS LAITETTA KÄYTETÄÄN INTENSIIVISESTI TAI AKKU ON ÄÄRIMMÄISESSÄ LÄMPÖTILASSA, SE SAATTAA VUOTAA. JOS VUOTANUTTA NESTETTÄ PÄÄSEE IHOLLE, HUUHDO KOSKETUSKOHTA VÄLITTÖMÄSTI SAIPPUAISELLA VEDELLÄ. JOS SITÄ JOUTUU SILMIIN, HUUHDO SILMIÄ PUHTAALLA VEDELLÄ VÄHINTÄÄN 10 MINUUTIN AJAN JA OTA VÄLITTÖMÄSTI YHTEYTTÄ LÄÄKÄRIIN. TÄMÄN OHJEEN NOUDATTAMINEN VÄHENTÄÄ VAKAVIEN LOUKKAANTUMISTEN VAARAA.



ÄLÄ IRROTA LATURIA VIRTALÄHTEESTÄ VETÄMÄLLÄ VIRTAJOHDOTA.



ÄLÄ RUTISTA, PUDOTA TAI MUUTEN VAHINGOITA AKKUA. ÄLÄ KÄYTÄ AKKUA TAI LATURIA, JOKA ON RUTISTUNUT, PUDONNUT, SAANUT KOVAN ISKUN TAI MUUTOIN VAHINGOITUNUT MILLÄÄN TAVALLA. VAURIOITUNUT AKKU SAATTAA RÄJÄHTÄÄ. HÄVITÄ VAURIOITUNUT AKKU VÄLITTÖMÄSTI SOPIVALLA TAVALLA.



KUN AKKU EI OLE KÄYTÖSSÄ, PIDÄ SE LOITOLLA METALLISISTA ESINEISTÄ, KUTEN PAPERILIITTIMISTÄ, KOLIKOISTA, AVAIMISTA, NAULOISTA, RUUVEISTA JA MUISTA PIENISTÄ METALLIESINEISTÄ.



ÄLÄ KÄYTÄ VAURIOITUNUTTA LATURIA. VAIHDA Laturi TAI SEN JOHDOT VÄLITTÖMÄSTI.



PIDÄ Laturi JA KANNETTAVA *PORTABLE CAPSTAN WINCH™* -VINTTURI LOITOLLA VEDESTÄ, LÄMMÖNLÄHTEISTÄ (PATTERIT, LÄMMITTIMET, HELLAT YMS.), AVOTULESTA JA KEMIALLISTA TUOTTEISTA.



ÄLÄ KÄYTÄ MITÄÄN JOHDOTONTA LAITETTA AVOTULEN LÄHEISYYDESSÄ.



VARMISTA ENNEN LATAAMISTA, ETTÄ AKKU ON HYVIN LATURISSA.



AKKU LÄMPENEY HIUKAN LATAAMISEN AIKANA. SE ON TAVALLISTA, EIKÄ MUODOSTA ONGELMAA.



ÄLÄ LAITA LATURIA PAIKKAAN, JOSSA SE ALTISTUU ÄÄRIMMÄISILLE LÄMPÖILOILLE (KUUMALLE TAI KYLMÄLLE). Laturi TOIMII PARHAITEN HUONEENLÄMPÖTILASSA.



KUN AKKU ON LATAUTUNUT TÄYTEEN, IRROTA Laturi VIRTALÄHTEESTÄ JA SITTEN AKKU LATURISTA.



AKUN ON OLTAVA PUHDAS, KUIVA, ÖLJYTÖN JA RASVATON. PUHDISTA SE LIATTOMALLA KANKAALLA. ÄLÄ KÄYTÄ JARRUNESTETTÄ, BENSIINIÄ, ÖLJYPHOUJASIA TUOTTEITA TAI LIUOTINTA.

1.3.1 Yhteensopivat akut

VAROITUS PCW3000-LI-VINTTURI ON YHTEENSOPIVA KAIKKIEN GLOBE TOOLSIN VALMISTAMIEN 80 JA 82 VOLTIN AKKUJEN KANSSA.

Tässä on epätäydellinen luettelo sopivista akkumalleista:

- GREENWORKS PRO 80 V / 2 Ah
- GREENWORKS PRO 80 V / 4 Ah
- GREENWORKS PRO 82 V / 2,5 Ah
- GREENWORKS PRO 82 V / 5 Ah
- POWERWORKS 82 V / 2,5Ah
- POWERWORKS 82 V / 5 Ah
- CRAMER 82 V / 3 Ah
- CRAMER 82 V / 6 Ah
- STIGA VOLTAGE 80 V / 2,5 Ah
- STIGA VOLTAGE 80 V / 4 Ah
- STIGA VOLTAGE 80V / 5 Ah
- BRIGGS & STRATTON 82 V MAX / 2 Ah
- BRIGGS & STRATTON 82 V MAX / 4 Ah
- BRIGGS & STRATTON 82 V MAX / 5 Ah.

Tutustu yhteensopiviin akkuihin verkkosivustollamme osoitteessa www.portablewinch.com tai ota meihin yhteyttä.

1.4. Merkinnät

1.4.1 Sarjanumero

Sarjanumero on kirjattu laattaan vintturin vaihdelaatikon oikealla puolella. Samassa laatussa on sarjanumeron lisäksi kyseisen mallin tekniset perustiedot.

1.4.2 Moottorin merkinnät



1.4.3 Köyden asentamismerkintä



Tämä laatta sijaitsee vintturin kotelossa. Se kertoo köyden asentamissuunnan kannettavassa Portable Capstan Winch™ -vintturissa.

1.4.4 Kuulonsuojausmerkintä

Suosittellemme käyttämään kuulonsuojausta kannettavaa Portable Capstan Winch™ -vintturia käytettäessä.



1.5 Turvallisuustietoja

VAROITUS HUOMIO ÄLÄ ANNA LASTEN KÄYTTÄÄ VINTTURIA. PIDÄ LAPSET JA ELÄIMET POISSA TYÖALUEELTA.

VAROITUS ÄLÄ ANNA KÄYTTÖKOULUTUSTA VAILLA OLEVAN HENKILÖN KÄYTTÄÄ KANNETTAVAA VINTTURIA. VARMISTA, ETTÄ KÄYTTÄJÄ TUNTEE TURVALLISUUS- JA KÄYTTÖTOIMENPITEET JA ON LUKENUT TÄMÄN KÄYTTÖOPPAAN.

VAROITUS KERRO TURVA- JA KÄYTTÖOHJEET KAIKILLE VINTTURIN KÄYTTÄJILLE.

VAROITUS TUTUSTU TUOTTEEN KÄYTTÖÖN JA TURVAOHJEISIIN JA SISÄISTÄ NE, ENNEN KUIN ALAT KÄYTTÄÄ VINTTURIA.

VAROITUS VARMISTA, ETTÄ VAATTEESI EIVÄT VOI TAKERTUA VINTTURIN LIIKKUVIIN OSIIN.

HUOMIO VAIHDA VAURIOITUNEET, LUKUKELVOTTAMAT TAI IRRONNEET MERKINNÄT.

VAROITUS ÄLÄ LAITA KÄSIÄSI KELARUMMULLE, LÄHELLE KÖYDEN OHJAINIA TAI LÄHELLE KÖYDEN VIENTIKOUKKUA, KUN MOOTTORI ON KÄYNNISSÄ.

VAROITUS PIDÄ AINA SIVULLISET TYÖSKENTELYALUEEN ULKOPUOLELLA.

VAROITUS ÄLÄ VEDÄ PYÖRIVIÄ ESINEITÄ, JOTKA SAATTAVAT VIERIÄ OHJAUksesta POIS

VAROITUS VINTTURIA EI OLE TARKOITETTU NOSTAMISEEN.

VAROITUS ÄLÄ KÄYTÄ KANNETTAVAA VINTTURIA IHMISTEN NOSTAMISEEN.

 KÄYTÄ AINA KÄSINEITÄ.

 SUOSITTELEMME KÄYTTÄMÄÄN KUULONSUOJAIMIA.

 PUE SIVUSUOJALLISET SUOJALASIT, ENNEN KUIN KÄYTÄT TÄTÄ LAITETTA. KÄYTÄ AINA STANDARDIMERKITTYJÄ SUOJALASEJA.

HUOMIO ÄLÄ KOSKE KELARUMPUUN VÄLITTÖMÄSTI KÄYTÖN JÄLKEEN, SILLÄ SE KUUMENEE JA AIHEUTTAA PALOVAMMOJA PALJAALLE IHOLLE.

VAROITUS USEIMPIIN VINSSAUSTILANTEISIIN LIITTYVÄ MAHDOLLISIA VAARATEKIJÖITÄ!

VAROITUS ÄLÄ KÄYTÄ KOLMISÄIKEISTÄ KELTAISTA POLYPROPYLEENIKÖYTTÄ!

- POLYPROPYLEENI- JA POLYETYLEENIKÖYDET OVAT VINSSAUKSESSA VAARALLISIA, Koska ne joustavat paljon ja niiden sulamispiste on alhainen.
- VARMISTA, ETTEI KÖYSI OLE VAHINGOITTUNUT JA ETTÄ SIINÄ ON RIITTÄVÄSTI VASTUSTA KUORMAN VETÄMISEEN.

VAROITUS VENYMINEN TARKOITTAÄ VAARAA!

- KÖYDEN VENYMINEN VOI JOHTAA VAKAAN LOUKKAANTUMISEEN. OLE VAROVAINEN, KUN LASKET KÖYDEN POIS JÄNNITYKSESTÄ.
- KAIKKI KÖYDET VENYVÄT: PIDEMPI KÖYSI VENYY ENEMMÄN KUIN LYHYT KÖYSI. MITÄ ENEMMÄN VEDÄT, SITÄ ENEMMÄN KÖYSI VENYY.
- VENYNYT KÖYSI SAATTAA SIIRTÄÄ KUORMAA ODOTTAMATTOMALLA TAI VAARALLISELLA TAVALLA.
- VENYNYT KÖYSI SAATTAA PONNAHTAA TAKAISIN JA VIEDÄ KÄTESI VINTTURIÄ PÄIN AIHEUTTAEN VAKAVIA PALOVAMMOJA.
- ÄLÄ MILLOINKAAN KIERRÄ KÖYTTÄ KÄTESI YMPÄRI.

HUOMIO TARKISTA KÖYSI SILMÄMÄÄRÄISESTI ENNEN JOKAISTA KÄYTTÖKERTAA. JOS SIINÄ ILMENEE MINKÄÄNLAISTA HEIKENTYMISTÄ (KATKENNEITA SÄIKEITÄ, LIIALLISTA KULUMISTA), VAHDA SE.

HUOMIO JOS KÖYSI ON LIKAINEN, PESE SE. LIKAISET KÖYDET VAHINGOITTAVAT NOPEAMMIN JA AIHEUTTAVAT ENNENAIIKAISTA KULUMISTA KÖYDEN KANSSA KOSKETUKSISSA OLEVISSA OSISSA.

HUOMIO ÄLÄ TOIMI NÄIN! KUN KIINNITÄT VINTTURIN, VARMISTA ETTET KIERRÄ LIINAA TÄYSIN KIINNITYSPISTEEN YMPÄRI. TÄMÄ ASETUS ESTÄÄ VINTTURIN OIKEAN KOHDISTAMISEN SUHTEESSA KUORMAAN JA ASETTAA EPÄTASAISEN JÄNNITTEEN VINTTURIN KIINNITYSKOUKUILLE.

HUOMIO VARO ASENTAMASTA LIINAA TERÄVIIN REUNOIHIN, JOTKA VOIVAT VAHINGOITTAÄ SITÄ. KUN KÄYTÄT TOLPPAA, PUUTA TAI KANTOA VINSSAUKSESSA, ASENNÄ LIINA LÄHELLE KIINNITYSPISTEEN ALAOSAA.

HUOMIO KANNON KÄYTTÄMINEN KIINNITYSPISTEENÄ VAATII TARKKA-AVAISUUTTA, JOTTEI LIINA PÄÄSE IRTOAMAAN SIITÄ.

VAROITUS VARMISTA, ETTÄ KIINNITYSPISTE ON RIITTÄVÄN VANKKA KESTÄMÄÄN VETOA RIKKOUTUMATTA, VAHINGOITTUMATTA TAI NOUSEMASTA JUURILTAAN.

VAARA ÄLÄ MILLOINKAAN KIERRÄ KÖYTTÄ KÄTESI TAI KEHOSI YMPÄRI. PIDÄ MIELESSÄSI, MITEN SUURI JÄNNITYS LÄHELLÄSI MUODOSTUU, JA VARMISTA, ETTÄ OLET SIITÄ RIITTÄVÄN KAUKANA.

VAROITUS VALVO HUOLELLISESTI KELARUMPUA KÄYTÖN AIKANA JA VARMISTA, ETTEI KÖYSI MENE RISTIIN SEN PÄÄLLÄ. JOS NIIN TAPAHTUU, VAPAUTA KÖYDEN JÄNNITE JA PYSÄYTÄ MOOTTORI. SELVITÄ RISTIIN MENNYT KÖYSIJAKSO.

VAROITUS JOS VINTTURI VETÄÄ KÖYTTÄ, MUTTA KUORMA EI LIIKU (TAPAHTUU USEIN HYVIN PITKÄÄ KÖYTTÄ KÄYTETTÄESSÄ), SE TAPAHTUU SIKSI, ETTÄ KÖYSI VENYY JA SAATTAA SAAVUTTAÄ KATKEAMISPISTEEN JA PONNAHTAA TAKAISIN SINUA KOHTI. VAPAUTA KÖYDEN JÄNNITE HITAASTI, MUTTA VARO KERTYNYTTÄ JÄNNITETTÄ. SAATAT SAADA PALOVAMMOJA KÖYDEN KISKOUTUESSA NOPEASTI IRTI KÄSISTÄSI TAI VEDETTÄESSÄ KOHTI VINTTURIÄ.

HUOMIO TARKISTA VINTTURI, KOUKUT, KÖYDET, SOLMUT JA POLYESTERILIINA VAURIOIDEN JA KULUMISEN MERKKIEN VARALTA, KUN PUHDISTAT VINTTURIÄ.

2.0 Ennen ensimmäistä käyttökertaa

2.1 Vintturin vastaanottamisen yhteydessä

Tarkasta laatikko selvien vahinkojen havaitsemiseksi. Jos vaurioita tai puuttuvia osia ilmenee, ilmoita siitä kuljetusliikkeelle välittömästi.

2.2 Akku

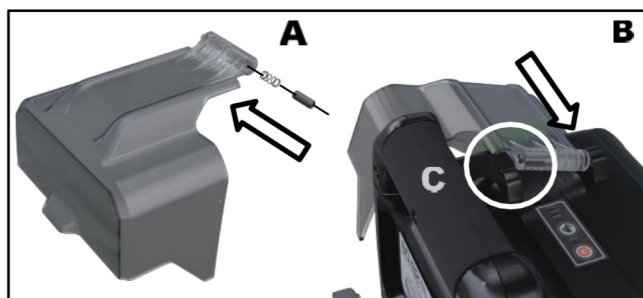
HUOMIO OSTOHETKELLÄ AKKU ON VAIN PUOLITTAIN LADATTU. NOUDATA KAIKKIA AKUN JA LATURIN KÄYTTÖOHJEITA, ENNEN KUIN KÄYTÄT KANNETTAVAA *Portable Capstan Winch™* -vintturiä ENSIMMÄISEN KERRAN. IRROTA AKKU KANNETTAVASTA *PORTABLE CAPSTAN WINCH™* -VINTTURISTA, ENNEN KUIN VARASTOIT SEN PITKÄKSI AIKAA. LATAA AKKUA AINAKIN YHDEN LATAUSJAKSON AJAN, ENNEN KUIN OTAT KANNETTAVAN *PORTABLE CAPSTAN WINCH™* -VINTTURIN TAKAISIN KÄYTTÖÖN. TÄSSÄ AKUSSA EI OLE MUISTI-ILMIÖTÄ.

2.3 Akun suojakannen asentaminen

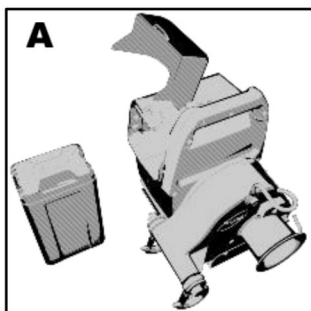
Tämä kansi on tarkoitettu suojaamaan sateelta 4–5 ampeeritunnin akkuja, jotka eivät ole laitteen kotelon sisällä. Suojakannen mukana toimitetaan jousi ja lyhyt metallitappi.

HUOMIO Tee tämä toimenpide sisätiloissa.

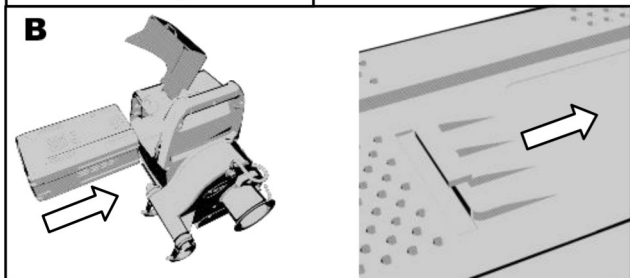
- Aseta ensin jousi ja sitten tappi kannen kiinnitysreikään.
- Aseta kansi kotelossa olevaan toiseen kiinnitysreikään ja paina tappi josta vasten.
- Pidä tappi painettuna ja aseta kansi kokonaan kohdalleen. Se kiinnittyy koteloon napsahtaen.



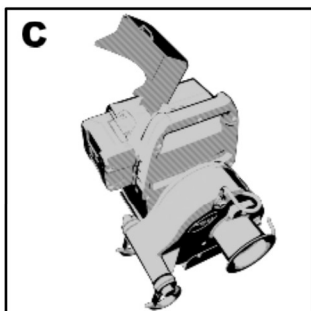
2.4 Akun asentaminen



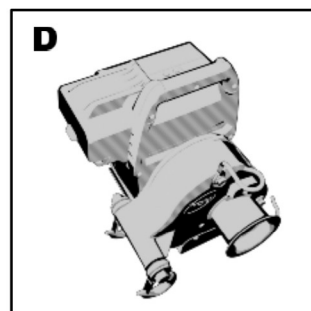
A) Avaa akun suojakansi.



B) Aseta akku paikoilleen (muoviossa kohti lokeroa).



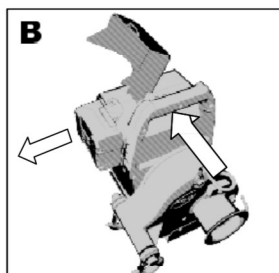
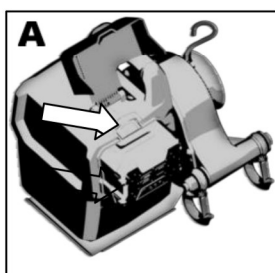
C) Pidä kannettavaa vintturia kahvasta ja paina akkua, kunnes kuulet napsahduksen.



D) Sulje kansi.



2.5 Akun irrottaminen

- A) Paina akun vapautuspainiketta, joka on akun yläpuolella. Tämän jälkeen akku on helppo irrottaa laitteesta.
- B) Pidä vintturia kahvasta ja irrota akku.



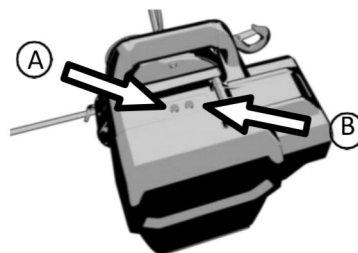
2.6 Moottorin käynnistäminen

Moottorin hallintalaitteet ovat moottorikotelossa akun lokeron yläpuolella.

- A)  Yksikön käyttäminen: Käynnistä painamalla tätä painiketta kahdesti ja sammuta painamalla kerran.
- B)  Valitse moottorin nopeus painamalla tämä painiketta.

1 painallus = 8,1 m/min
2 painallusta = 9,9 m/min
3 painallusta = 11,6 m/min

Huom.: Suuri nopeus kuluttaa akkua nopeammin.



HUOMIO

LITIUM-IONI-AKUSSA ON SISÄINEN KATKAISIN, JOKA SAMMUTTAA LAITTEEN AUTOMAATTISESTI YLIKUORMITUSTILANTEESSA. JOS NIIN KÄY, SAMMUTA LAITE PAINIKKEESTA "A" (KS. KUVA).

2.7 Kelarumpu

Kannettava *Portable Capstan Winch™* -vintturi on varustettu seuraavalla kelalla:
PCW3000-Li: 76 mm:n kela.

3.0 Vintturin käyttäminen

VAROITUS

USEIMPIIN VINSSAUSTILANTEISIIN LIITTYVÄ MAHDOLLISIA VAARATEKIJÖITÄ!



PUE SIVUSUOJALLISET SUOJALASIT ENNEN TÄMÄN LAITTEEN KÄYTTÄMISTÄ. KÄYTÄ AINA SUOJALASEJA, JOISSA ON RIITTÄVÄ STANDARDIMERKINTÄ.



KÄYTÄ SOPIVIA, STANDARDIMERKINNÄLLÄ VARUSTETTUJA KUULONSUOJAIMIA, JOS KÄYTÄT LAITETTA PITKIÄ AIKOJA.

3.1 Köysi

VAROITUS

PIDÄ VINTTURIN KÖYSI ULOSVEDETTYNÄ.

3.2 Köysityyppi

Käytä **vain vähän venyvää köyttä**. Suosittelemme käyttämään kaksoispalmikoitua polyesteriköyttä.

- Pienin, suurin ja suositeltu halkaisija, PCW3000-Li:
 - min. 10 mm
 - max. 13 mm
 - suositeltu: 10 mm

Ota meihin yhteyttä köysiin liittyvissä kysymyksissä.

VAROITUS

ÄLÄ KÄYTÄ KOLMISÄIKEISTÄ KELTAISTA POLYPROPYLEENIKÖYTTÄ!

- POLYPROPYLEENI- JA POLYETYLEENIKÖYDET OVAT VINSSAUKSESSA VAARALLISIA, KOSKA NE JOUSTAVAT PALJON JA NIIDEN SULAMISPISTE ON ALHAINEN.
- VARMISTA, ETTEI KÖYSI OLE VAHINGOITTUNUT JA ETTÄ SIINÄ ON RIITTÄVÄSTI VASTUSTA KUORMAN VETÄMISEEN.

VAROITUS

VENYMINEN TARKOITTAÄ VAARAA!

- KÖYDEN VENYMINEN VOI JOHTAA VAKAVAAN LOUKKAANTUMISEEN. OLE VAROVAINEN, KUN VAPAUTAT KÖYDEN JÄNNITYKSESTÄ.
- KAIKKI KÖYDET VENYVÄT: PIDEMPI KÖYSI VENYY ENEMMÄN KUIN LYHYT KÖYSI. MITÄ ENEMMÄN VEDÄT, SITÄ ENEMMÄN KÖYSI VENYY.
- VENYNYT KÖYSI SAATTAA MYÖS SIIRTÄÄ KUORMAA ODOTTAMATTOMALLA TAI VAARALLISELLA TAVALLA..
- VENYNYT KÖYSI SAATTAA PONNAHTAA TAKAISIN JA VIEDÄ KÄTESI VINTTURIA PÄIN AIHEUTTAEN VAKAVIA PALOVAMMOJA. ÄLÄ MILLOINKAAN KIERRÄ KÖYTTÄ KÄTESI YMPÄRI.



KÄYTÄ AINA KÄSINEITÄ.

3.3 Köyden kunnossapito

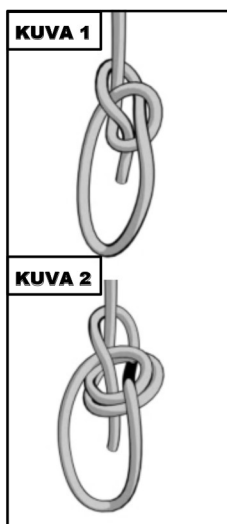
HUOMIO

TARKISTA KÖYSI SILMÄMÄÄRÄISESTI ENNEN JOKAISTA KÄYTTÖKERTAA. JOS SIINÄ ILMENE MINKÄÄNLAISTA HEIKENTYMISTÄ (KATKENNEITA SÄIKEITÄ, LIALLISTA KULUMISTA), VAIHDA SE.

HUOMIO

JOS KÖYSI ON LIKAINEN, PESE SE. LIKAISET KÖYDET VAHINGOITTUVAT NOPEAMMIN JA AIHEUTTAVAT ENNENAICAISTA KULUMISTA KÖYDEN KANSSA KOSKETUKSISSA OLEVISSA OSISSA.

3.4 Suositellut solmut



Kuorma on kiinnitettävä köyden päähän.

Vaikka yksinkertainen solmu riittäisikin, suosittelemme asentamaan koukun, jossa on paalusolmu (kuva 1).

Se säilyttää noin 70 % köyden kapasiteetista, kun taas useimmat solmut vähentävät sitä yli 50 %.

Lisäksi se on helppo avata, vaikka sillä olisi vedetty raskastakin kuormaa.

Vielä parempi kaksoispaalusolmu (kuva 2) säilyttää noin 75 % köyden kapasiteetista.

3.5 Vintturin ankkurointi

VAIHTOEHTO 1:

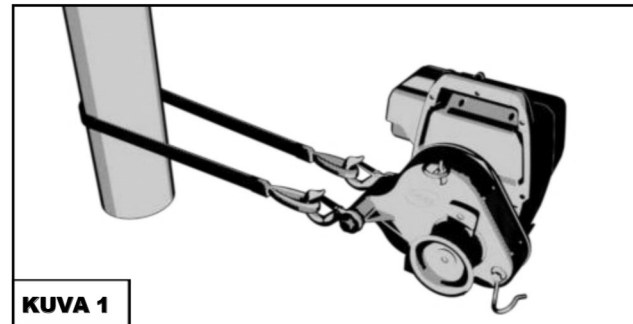
Useimmissa tapauksissa vintturi on kiinnitetty kiinteään pisteeseen joko mukana toimitetulla polyesteriliinalla tai lisävarusteina saatavilla kiinnitysvälineillä, ja köyden pää on sidottu siirrettävään kohteeseen. Kuorma liikkuu kohti vintturia, kun vedät köyttä.

VAIHTOEHTO 2:

Vintturi voidaan vaihtoehtoisesti kiinnittää siirrettävään kuormaan, ja köyden pää on sidottuna kiinteään pisteeseen.

Vintturia ja kuormaa vedetään silloin kohti kiinteää pistettä, johon köyden pää on sidottu. Tämä menetelmä on hyödyllinen, kun kuormaa on ohjattava samalla, kun vintturia käytetään.

Vintturin mukana toimitetaan 2-metrinen polyesteriliina. Kierrä liina kiinnityspisteen ympäri. Aseta liinan kumpikin pää yhteen vintturin turvakoukuista (kuva 1).



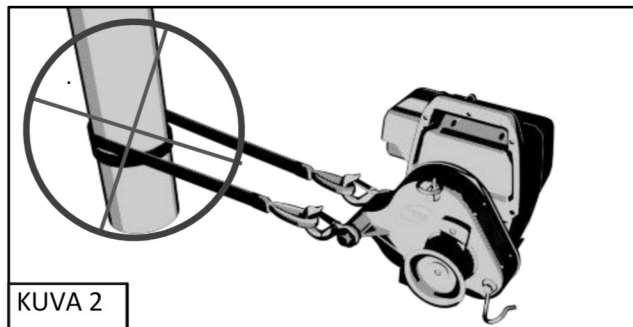
KUVA 1

Sijoita vintturi linjaan suhteessa kuormaan. Kun vintturi on jännitteessä, se pyrkii kohdistamaan itseään kuorman kanssa. Liinan kitka kiinnityspistettä vasten saattaa estää oikean kohdistumisen. Vapauta siinä tapauksessa köyden jännite ja aseta liina kiinnityspisteessä siten, että jännite jakautuu tasaisesti molemmille vintturin kiinnityskoukuille.

HUOMIO

ÄLÄ TOIMI NÄIN!

KUN KIINNITÄT VINTTURIN, VARMISTA ETTET KIERRÄ LIINAA TÄYSIN KIINNITYSPISTEEN YMPÄRI (KUVA 2 ALLA). TÄMÄ ASETUS ESTÄÄ VINTTURIN OIKEAN KOHDISTAMISEN SUHTEESSA KUORMAAN JA ASETTAA EPÄTASAISEN JÄNNITTEEN VINTTURIN KIINNITYSKOUKUILLE.



KUVA 2

⚠ HUOMIO

VARO ASENTAMASTA LIINAA TERÄVIIN REUNOIHIN, JOTKA VOIVAT VAHINGOITTA A SITÄ. KUN KÄYTÄT TOLPPAA, PUUTA TAI KANTOA VINSSAUKSESSA, ASENNAL IINA LÄHELLE KIINNITYSPISTEEN ALAOSAA.

⚠ HUOMIO

KANNON KÄYTTÄMINEN KIINNITYSPISTEENÄ VAATII TARKKAAVAISUUTTA, JOTTEI LIINA PÄÄSE IRTOAMAAN SIITÄ.

⚠ VAROITUS

VARMISTA, ETTÄ KIINNITYSPISTE ON RIITTÄVÄN VANKKA KESTÄMÄÄN VETOA RIKKOUTUMATTA, VAHINGOITTUMATTA TAI NOUSEMASTA JUURILTAAN.

Meillä on suuri valikoima lisävarusteita ankkurointiin. Lue lisää osoitteessa www.portablewinch.com

3.6 Köyden asentaminen**⚠ VAROITUS**

KÖYDEN OIKEA SUUNTA ON AVAIN VINTTURIN TURVALLISEEN KÄYTTÖÖN.

Vinssauksen aikana ilmenevät lukuisat erilaiset tilanteet estävät meitä antamasta täsmällisiä ohjeita. Seuraavat kohdat on kuitenkin syytä ottaa huomioon.

3.6.1 Köysi

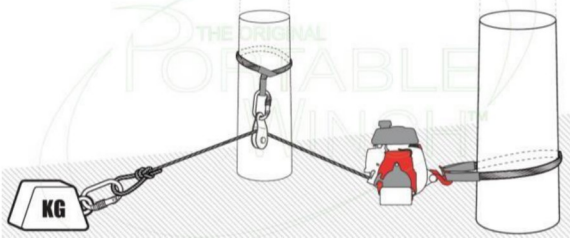
Käytä vähän venyvää, hyväkuntoista, halkaisijaltaan vähintään 10 mm:n ja enintään 13 mm:n köyttä ja hyviä solmuja.

Suosittellemme voimakkaasti paalusolmua (ks. 3.4).

3.6.2 Väkipyörä

Väkipyörän avulla voi hallita vetosuuntaa ja kasvattaa vetovoimaa kuorman lähestyessä vintturin kapasiteettia. Väkipyörän käyttäminen jonkin matkaa vintturin edessä tarjoaa monia etuja:

- Vetokulma "nostaa" kuorman ja pienentää kitkaa.
- Vintturi pysyy suhteellisen vaakasuorassa asennossa.
- Vintturi ja käyttäjä ovat poissa kuorman tieltä.

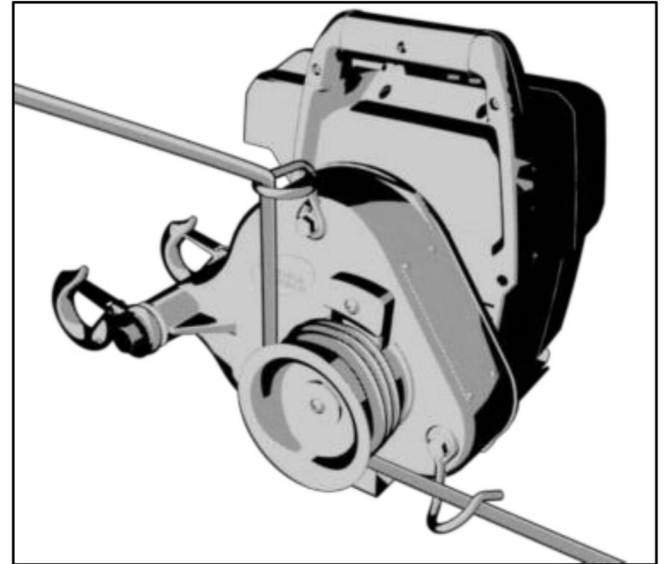
**3.6.3 Suunta**

Asenna köysi siten, ettei se hankaa muita esineitä vasten. Pyri asettamaan köysi siten, että kuorman etuosa nousee hieman. Älä vedä alaspäin tai esteen läpi.

⚠ YLEISESTI OTTAEN VOIDAAN TODETAA, ETTÄ JOS KÖYSI KOSKETTAA MAATA VEDETTÄESSÄ, ASENNUS ON VÄÄRÄ.

3.6.4 Mäellä**⚠ VAROITUS**

ÄLÄ VEDÄ KUORMAA ALAMÄKEEN SUORAAN KOHTI VINTTURIA, KOSKA KUORMA SAATTAA LÄHTEÄ LIUKUMAAN NIIN, ETTET VOI PYSÄYTÄÄ SITÄ. KÄYTÄ SIINÄ TILANTEESSA VÄKIPYÖRÄÄ MÄEN ALLA JA SJOITA VINTTURI KUORMAN POLUN ULKOPUOLELLE.

3.7 Kuorman vetäminen**⚠ VAROITUS**

TARKISTA VINTTURIN SIIJAINTI, KÖYDEN KUNTO, KIINNITYSPISTEEN VAKAUS, SOLMUT, KARABIINIHAAT JA SAKKELIT, JOTTA LOUKKAANTUMISET JA AINEELLISET VAHINGOT SAADAAN ESTETTYÄ.

3.7.1 Köyden kiertäminen kelarummun ympäri**⚠ VAROITUS**

ÄLÄ LAITA KÄSIÄSI KELARUMMULLE, KÖYDEN OHJAIMELLE TAI KÖYDEN VIENTIKOUKULLE, KUN MOOTTORI ON KÄYNNISSÄ.

- 1 Paina kaksi kertaa on/off-painiketta ja kerran nopeuspainiketta.
- 2 Kierrä köyttä kelan ympäri (3 tai 4 kierrosta).
- 3 Vie köysi köyden menokoukkuun.
- 4 Seiso turvallisen matkan päässä (noin 1 metri) vintturista, ja vedä köyttä varoen ja vaakatasossa poistaen siitä löysyyttä kunnes tunnet köyden jännittyvän.
- 5 Tarkista kokoonpano ja varmista, että vintturin kiinnitys ja tulokoukku ovat kohdistettuina köyden suhteen.
- 6 Tarkista, ettei köysi hankaa esineitä vasten matkalla. Paina nopeuspainiketta vielä kerran tai kaksi, jos haluat kasvattaa vetonopeutta.

Huom.: Suuri nopeus kuluttaa akkua nopeammin.

3.7.2 Vinssaus

Asetu itse vinssauksen aikana vintturista etäälle, jotta näet sekä vintturin että kuorman. Vedä köyttä **VAAKASUUNNASSA**. Köyteen kohdistettu jännite pitää vintturin vakaana.

VAARA

ÄLÄ KIERRÄ KÖYTTÄ KÄSIESI TAI

KEHOSI YMPÄRILLE!

PIDÄ MIELESSÄSI, MITEN SUURI JÄNNITYS LÄHELLÄSI MUODOSTUU, JA VARMISTA, ETTÄ OLET SIITÄ RIITTÄVÄN KAUKANA.

VAROITUS

VALVO HUOLELLISESTI KELARUMPUA

KÄYTÖN AIKANA JA VARMISTA, ETTEI KÖYSI MENE RISTIIN SEN PÄÄLLÄ. JOS NIIN TAPAHTUU, VAPAUTA KÖYDEN JÄNNITE JA PYSÄYTÄ MOOTTORI. SELVITÄ RISTIIN MENNYT KÖYSIJAKSO.

3.7.2.1 Jos köysi liukuu

Jos köysi liukuu kelassa vinssauksen aikana, lisää kelaan neljäs kierros köyttä. Kun vintturi saavuttaa maksimikapasiteettinsa, moottori sammuu. Laite antaa siitä äänimerkin ja LED-valo vilkkuu neljä kertaa. Asetukset on silloin tehtävä uudelleen (väkipyöriä lisättävä) tai kuormaa "keinutettava" (ks. seuraava osa).

3.7.2.2 Kuorman "keinuttaminen"

Vedä köyttä nopeasti lyhyt hetki, ja vapauta sitten jännitys. Palauta jännitys köyteen ja toista tarvittaessa.

HUOMIO

OLE VAROVAINEN

KEINUTUSMENETELMÄÄ KÄYTTÄESSÄSI. SE MUODOSTAA PALJON LÄMPÖÄ JA SAATTAA KULUTTAA KÖYTTÄ NOPEASTI.

VAROITUS

JOS VINTTURI VETÄÄ KÖYTTÄ MUTTA

KUORMA EI LIIKU (TAPAHTUU USEIN HYVIN PITKÄÄ KÖYTTÄ KÄYTETTÄESSÄ), SE TAPAHTUU SIKSI, ETTÄ KÖYSI VENYY JA SAATTAA SAAVUTTAA KATKEAMISPISTEEN JA PONNAHTAA TAKAISIN SINUA KOHTI.

VAPAUTA KÖYDEN JÄNNITE HITAASTI, MUTTA VARO KERTYNYTTÄ JÄNNITETTÄ. SAATAT SAADA PALOVAMMOJA KÖYDEN KISKOUTUESSA NOPEASTI IRTI KÄSISTÄSI TAI VETÄISTÄ SINUT KOHTI VINTTURIA.

3.7.2.3 Taukojen pitäminen vinssauksen aikana

Vapauta köyden jännite **hitaasti**, ja anna sen liukua kelarummussa.

HUOMIO

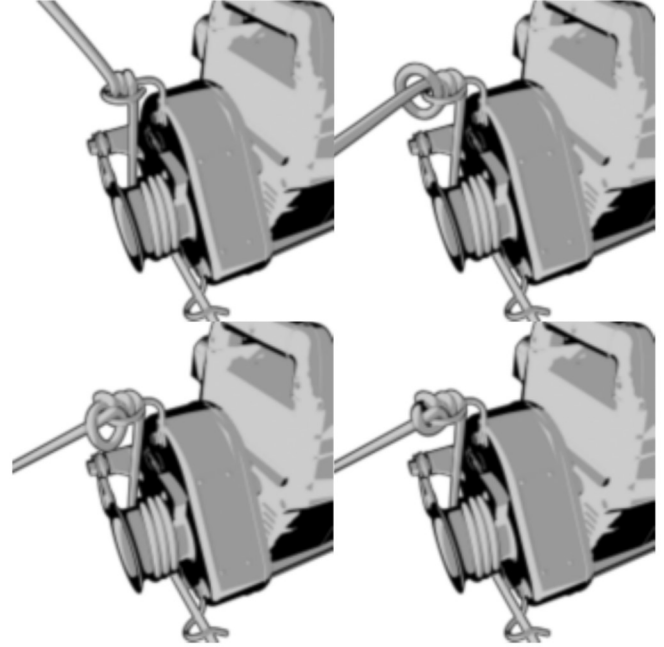
ÄLÄ ANNA KÖYDEN LIUKUA

MUUTAMAA SEKUNTIA KAUEMPAA KELASSA SEN OLLESSA JÄNNITTYNEENÄ. KITKAN AIHEUTTAMAN KUUMUUS SAATTAA SULATTAA KÖYDEN TAI VAHINGOITTAÄ SITÄ.

3.7.2.4 Kuorman pidättäminen jännitystä vapauttamatta

Jännitys on säilytettävä köydessä pitämällä siitä kiinni tai kiinnittämällä se kiinteään kohteeseen.

- 1) Sammuta moottori.
- 2) Kierrä kaksi kierrosta köyttä menokoukun ympärille, ennen kuin päästät jännityksen käsistäsi.
- 3) Tee sitten kaksi puolisolmua (ks. kuva) menokoukun ympärille.



3.7.2.5 Vinssauksen jatkaminen

Vapauta pieni osa jännityksestä ennen vintturin moottorin käynnistämistä. Avaa ensin menokoukun puolisolmut. Vapauta jännitystä antamalla köyden liikkua hitaasti. Pidä köyttä toisessa kädessä ja käynnistä moottori. Voit nyt jatkaa vinssausta.

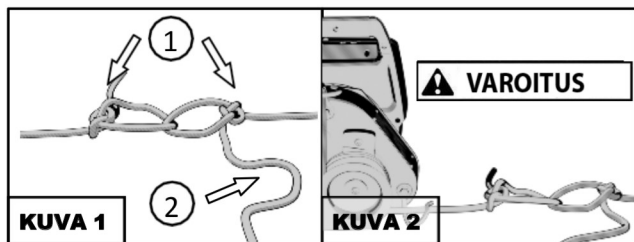
3.7.2.6 On ehdottoman tärkeää säilyttää köyden jännitys käynnistettäessä

Voit käyttää köyden jännityksen säilyttämiseen ankkuripisteeseen liitettyä pidäkettä tai Prusik-solmua.

3.7.2.7 Köysi on liian lyhyt

Jos köysi on liian lyhyt, kaksi köyttä on linkitettävä yhteen:

- 1) Kuva 1, nro 1: Linkitä kaksi köyttä yhteen paalusolmulla.
- 2) Kuva 1, nro 2: Jätä noin 1 m köyttä kuormaa pitävän köyden solmun ulkopuolelle. Vinssausta on jatkettava solmujen avaamisen jälkeen.
- 3) Kuva 2: Pysäytä vintturi, ennen kuin solmu saavuttaa vintturin, koska se ei voi mennä vintturin läpi vaan aiheuttaa köyden sotkeentumisen.
- 4) Vapauta köyden jännitys. Kiinnitä kuorma tarvittaessa kiinteään kohteeseen.
- 5) Avaa solmut ja kierrä jäljellä oleva köyden pätkä (1 metri) kelarummun ympäri. Käynnistä vintturi uudelleen.



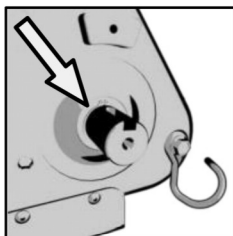
3.7.2.8 Vintturin pysäyttäminen

- 1) Vapauta jännitettä vähä vähältä ja laske vintturi varovasti maahan.
- 2) Paina on/off-painiketta.

4.0 Kunnossapito

4.1 Puhdistus

Kun työt on suoritettu, vintturi tulee puhdistaa ja kuivata. Vältä muoviosien puhdistamista liuottimilla. Useimmat muovimateriaalit eivät kestä kaupallisia liuottimia. Poista lika, pöly, öljy, rasva ja muut epäpuhtaudet puhtaalla kankaalla.

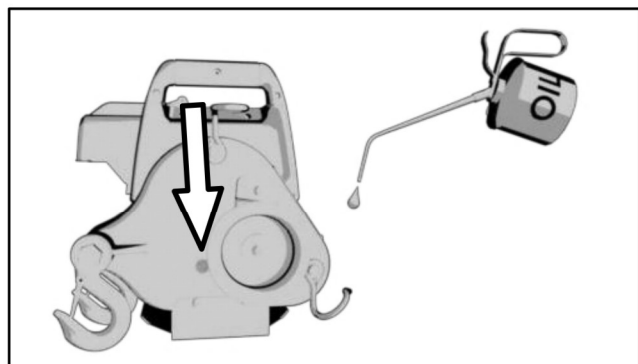


VAROITUS KUN PUHDISTAT LAITETTA, TARKISTA VINTTURI, KOUKUT, KÖYDET, SOLMUT JA POLYESTERILIINA VAURIOIDEN JA KULUMISEN MERKKIEN VARALTA.

Irrota kelarumpu säännöllisin väliajoin, ja puhdista se akselin ympäriiltä. Lian kertyminen saattaa vahingoittaa akselin tiivisteitä. Estä syöpyminen lisäämällä öljyä.

4.2 Voiteleminen

Vaihdelaatikon voitelu on suoritettu tehtaalla eikä se tarvitse lisävoitelua tai kunnossapitoa. Vuodon ilmetessä tarkista öljyn pinta asettamalla vintturi tasaiselle alustalle ja irrota siitä öljytulppa. Käytä 8 mm kuusiokoloavainta.



Kallista vintturia eteenpäin. Aukosta voi tulla vähän öljyä. Tarvittaessa voit lisätä tyypin SAE80W90EP vaihteistoöljyä.

4.3 Laturi ja akku

4.3.1 Laturi

VAROITUS AKKUA EI OLE LADATTU TÄYTEEN TEHTAALLA. SUOSITTELEMME LATAAMAAN AKUN TÄYTEEN ENNEN ENSIMMÄISTÄ KÄYTTÖÄ, JOTTA KÄYTTÖAIKA OLISI PARAS MAHDOLLINEN. TÄSSÄ LITIUUM-IONI-AKUSSA EI OLE MUISTI-ILMIÖTÄ, JOTEN SITÄ VOI LADATA OMAN HARKINNAN MUKAAN.

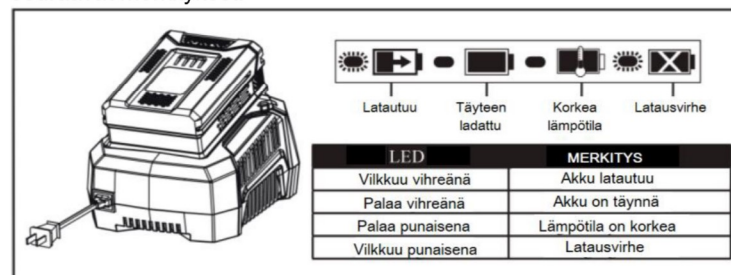
4.3.1.1 Lataaminen matalasta varauksesta

Kun matalavarauskainen tai tyhjä akku on ollut varastoituna kauan, laturi menee aloitustilaan, jossa akun täyteen lataaminen kestää 20 tuntia. Tämä toiminto pidentää akun käyttöikää. Seuraava latauskerta on jälleen tavallinen, kun akku on ladattu kerran täyteen.

Täysin tyhjennetty akku tarvitsee jäähtymisajan, joka on mainittu akun käyttöohjeessa.

- Liitä laturi virtalähteeseen.
- Laita akku laturiin.

Tämä laturi seuraa akun tilaa. LED-valot syttyvät määrättyssä järjestyksessä, jotka ilmaisevat akun tilan. Valoilla on seuraavat merkitykset:



Älä jätä akkua laturiin, kun se on latautunut ja valmis käytettäväksi.

4.3.1.2 Vikailmoitukset

Kun laturi vilkuttaa punaista valoa akun kiinnittämisen jälkeen, irrota akku laturista minuutin ajaksi ja laita se sitten takaisin.

- Akku latautuu normaalisti, kun laturissa vilkkuu vihreä valo.
- Jos LED-valo vilkkuu edelleen punaisena, irrota akku laturista ja laturi virtalähteestä.

Odota minuutti. Kiinnitä laturi takaisin virtalähteeseen ja laita akku takaisin laturiin. Akku latautuu normaalisti, kun laturissa vilkkuu vihreä valo.

- Jos LED-valot vilkkuvat edelleen punaisina, akku on viallinen. Vaihda akku.

4.3.2 Akku

4.3.2.1 Latauksen varmistaminen

Jos akku ei lataudu normaalisti,

- tarkista virtalähde toisen laitteen avulla. Varmista, että virtalähteessä on jännite.
- Tarkasta laturin liitinpinnat siltä varalta, että mikään vierasesine ei ole oikosulkenut niitä.
- Jos laturi on epätavallisessa lämpötilassa, siirrä laturi ja akku paikkaan, jossa lämpötila on 7–40 °C.

⚠ HUOMIO

PUNAISET LED-VALOT SAATTAVAT SYTTYÄ, JOS AKKU LAITETAAN LATURIIN KUUMANA. JOS NIIN KÄY, ANNAN AKUN JÄÄHTYÄ LOITOLLA LATORISTA. AKUN VOI LADATA NORMAALISTI, KUN LAITTEET OVAT TAVANOMAISSA LÄMPÖTILASSA.



TARVITTAESSA SAAT LISÄTIETOJA LATORIN JA AKUN KÄYTTÖOHJEISTA.

4.4 Säilytys

Säilytä aina kannettavaa *Portable Capstan*

Winch™ -vintturia vaaka-asennossa ja pohja alaspäin.

Akun varastoiminen yli 30 päiväksi:

- Irrota akku laitteesta.
- Varastoi laite paikkaan, jonka lämpötila on 7–40 °C.

5.0 Lisätietoja**5.1 Lisävarusteet**

Saatavilla on täydellinen valikoima lisävarusteita. Lisätietoja on osoitteessa www.portablewinch.com

5.2 Takuu

Portable Winch Co. -tuotteilla on takuu materiaali- ja valmistusvirheiden osalta niin kauan, kun vintturi on "alkuperäisen ostajan" hallussa, kuten seuraavassa on määritelty.

"*Alkuperäinen ostaja*" on osapuoli tai entiteetti, joka ostaa vintturin ja/tai lisävarusteita valtuutetulta Portable Winch Co. -jälleenmyyjältä, jonka voi osoittaa alkuperäisellä ostokuitilla. Takuun omistajuus on siirrettävissä, edellyttäen, että loppukäyttäjällä on alkuperäisen ostajan ostokuitti.

Tämä takuu ei koske tuotteita, jotka myydään "sellaisenaan". Tämä takuu ei koske "kulutusosia", jotka määritelmän mukaan ovat köyden kanssa vinssauksen aikana kosketuksiin joutuvia osia.

Kannettavaa PCW3000 Portable Capstan Winch™ -kelavintturia koskevat seuraavat takuut: PCW3000-Li

- kaupallinen käyttö: 3 kuukautta
- yksityinen käyttö: 2 vuotta

Huolto: Portable Winch Co. ja/tai sen jälleenmyyjät. Portable Winch Co. vaihtaa tai korjaa, oman valintansa mukaan, kaikki vialliset tuotteet. Kaikilla muilla kannettavan Portable Winch TM -vintturin lisävarusteilla on yhden (1) vuoden takuu, paitsi köysillä, joilla on 3 kuukauden takuu. Mikäli sinulla on takuuta koskevia kysymyksiä, voit lukea täydellisen Portable Winch Co. -takuun osoitteessa www.portablewinch.com

Jatka takuun kestoaikaa ilmaiseksi

Haluamme kiittää sinua tuotteen ostamisesta. Siksi haluamme tarjota sinulle YHDEN (1) VUODEN LISÄTAKUUN ILMAISEKSI. Se on helppoa. Rekisteröi vain vintturisi osoitteessa www.portablewinch.com tai soita numeroon 1 888 388 7855 tai +1 819 563 2193.

5.3 Vianetsintä

Jos laitteen käytössä ilmenee odottamattomia ongelmia, hae ratkaisua *vianetsinnästä (Troubleshooting Area)* osoitteessa www.portablewinch.com. Navigoi *käyttöohjeisiin (Manuals and instructions)*.

5.4 Virhekoodit

Kuvaus	DEL-koodi	Määritelmä
Akun kosketus-ongelma	3	Akku ja hallintapiiriilevy eivät ole yhteydessä, tai yhteys menetettiin nykyisessä vaiheessa.
Ylijännite-suojaus	4	Nykyinen vaihe ylittää sallitun jännitteen.
Matalajännite-suojaus	5	Akun varaus on pienin mahdollinen (lataa akku).

Useimmissa tapauksissa ratkaisuksi riittää laitteen sammuttaminen ja uudelleenkäynnistäminen.

5.5 Akun hävittäminen

Laitteen akku sisältää litium-ioneita, jotka ovat myrkyllisiä.

⚠ VAROITUS

KAIKKI MYRKYLLISET MATERIAALIT ON HÄVITETTÄVÄ AJANTASAISTEN MÄÄRÄYSTEN MUKAISESTI, JOTTA VÄLTÄYTTÄISIIN YMPÄRISTÖN SAASTUMISELTA. OTA YHTEYTTÄ PAIKALLISEEN KIERRÄTYSLAITOKSEEN PYYTÄÄKSESI TIETOA JA OHJEITA, ENNEN KUIN HÄVITÄT VAURIOITUNEITA TAI KÄYTTÖIKÄNSÄ LOPPUUN TULLEITA LITIUUM-IONI-AKKUJA. VIE AKUT PAIKALLISEEN KIERRÄTYSKESKUKSEEN, JOLLA ON LUPA HÄVITTÄÄ LITIUUM-IONI-AKKUJA. AKKUA EI SAA LADATA TAI KÄYTTÄÄ, JOS SE ON MURTUNUT JA VAIKKA MURTUMA EI VUOTAISI. MURTUNUT AKKU ON VAIHDETTAVA UUTEEN EIJÄÄN AKKUUN. **ÄLÄ YRITÄ KORJATA MURTUNUTTA AKKUA!**

Vältä loukkaantumisen, tulipalon, räjähdysten, sähköiskun tai ympäristön saastumisen vaara seuraavalla tavalla:

- Peitä akun navat eristävällä teipillä.
- Älä yritä irrottaa tai tuhota akun osia.
- ÄLÄ AVAA akkua.
- Vuototapauksissa akusta vapautuu elektrolyyttejä, jotka ovat syövyttäviä ja myrkyllisiä. ÄLÄ ANNA näiden aineiden päästä silmiin tai iholle. Älä niele vuotavia aineita.

- ÄLÄ hävitä tällaista akkua kotitalousjätteen mukana.
- ÄLÄ polta tällaisia akkuja.
- ÄLÄ vie tällaisia akkuja kaatopaikalle tai yhdyskuntajätteen keräyspaikkaan.
- Hävitä tällaisia akkuja ainoastaan hyväksytyssä kierrätyspisteessä tai -keskuksessa.

5.6 Tekniset tiedot

PCW3000-Li

Moottori: 1 kW, harjaton

Vaihdelaatikko: alumiiniseos

Vaihteisto: lämpökäsitelty teräs, kuulalaakerit

Paino: 9,4 kg (ilman akkua)

Välityssuhde: 200:1

Suojausluokitus: IPX3 (sateenkestävä).

Suurin jatkuva vetokyky (yksilinjainen): 700 kg Suurin hetkellinen vetokyky (yksilinjainen): 1 000 kg

Nopeus: 1: 8,1 m/min

2: 10 m/min

3: 11,6 m/min

Kelarumpu: 76 mm

Enintään 4 kierrosta 10 mm:n köyttä

Kokonaismitat: 30,2 x 31,8 x 31,0 cm

Köysi: Kaksoispalmikoitu polyesteriköysi (ei mukana) – köyden pituus rajoittamaton

Minimihalkaisija: 10 mm

Maksimihalkaisija: 13 mm

Suosittelun halkaisija: 10 mm

5.7 Äänenvoimakkuuden tasot

Kannettavan *Portable Capstan Winch™* -vintturin äänenvoimakkuuden tasot:

Moottori täysillä kierroksilla, L_{WA} **87,1** dB (A).

L_{WA} de **90** dB (A), jossa mittausepävarmuus KwA = 2,5 dB.

5.8 Valmistaja

Kannettavat *Portable Capstan Winch™* -kelavintturit on valmistanut

Portable Winch Co.

1170 Thomas-Tremblay St.

Sherbrooke, Québec, J1G 5G5, CANADA

Puh: +1 819 563 2193

Maksuton (Kanada ja Yhdysvallat): 1 888 388 7855

Faksi: + 1 514 227 5196

Sähköposti: info@portablewinch.com

www.portablewinch.com

TÄMÄN KÄYTTÖOPPAAN ALKUPERÄISKIELI ON RANSKA. SUOMENNOS ON AINAKIN AKUN JA MOOTTORIN OSALTA RELEISTETTY ENGLANNIN KIELEN KAUTTA.

5.2 EY-VAATIMUSTENMUKAISUUSVAKUUTUS



VAATIMUSTENMUKAISUUSVAKUUTUS

Me
osoitteessa

PORTABLE WINCH CO.
1170 Thomas-Tremblay St.
Sherbrooke, QC J1G 5G5
KANADA
Puh.: +1 819 563 2193
www.portablewinch.com

Vakuutamme, että valmistamamme tuote

Portable Capstan Winch™

Malli PCW3000-Li
Moottori 1,0 kW
Sarjanrot: 32180000 ja yli

Käyttötarkoitus

Pyörimättömien esineiden vetäminen eri
kulmissa +45° vaakatasosta katsottuna

Täyttää konedirektiivin 2006/42/EY olennaiset ehdot sekä seuraavien direktiivien ehdot:

- 2014/30/EY Sähkömagneettista yhteensopivuutta koskeva direktiivi (EMC)
- 2000/14/EY Ulkona käytettävien laitteiden melupäästöjä koskeva direktiivi

Gerold Vonblon
Landstrasse 28, A-6714 Nuziders

Teknisen tiedoston laatija

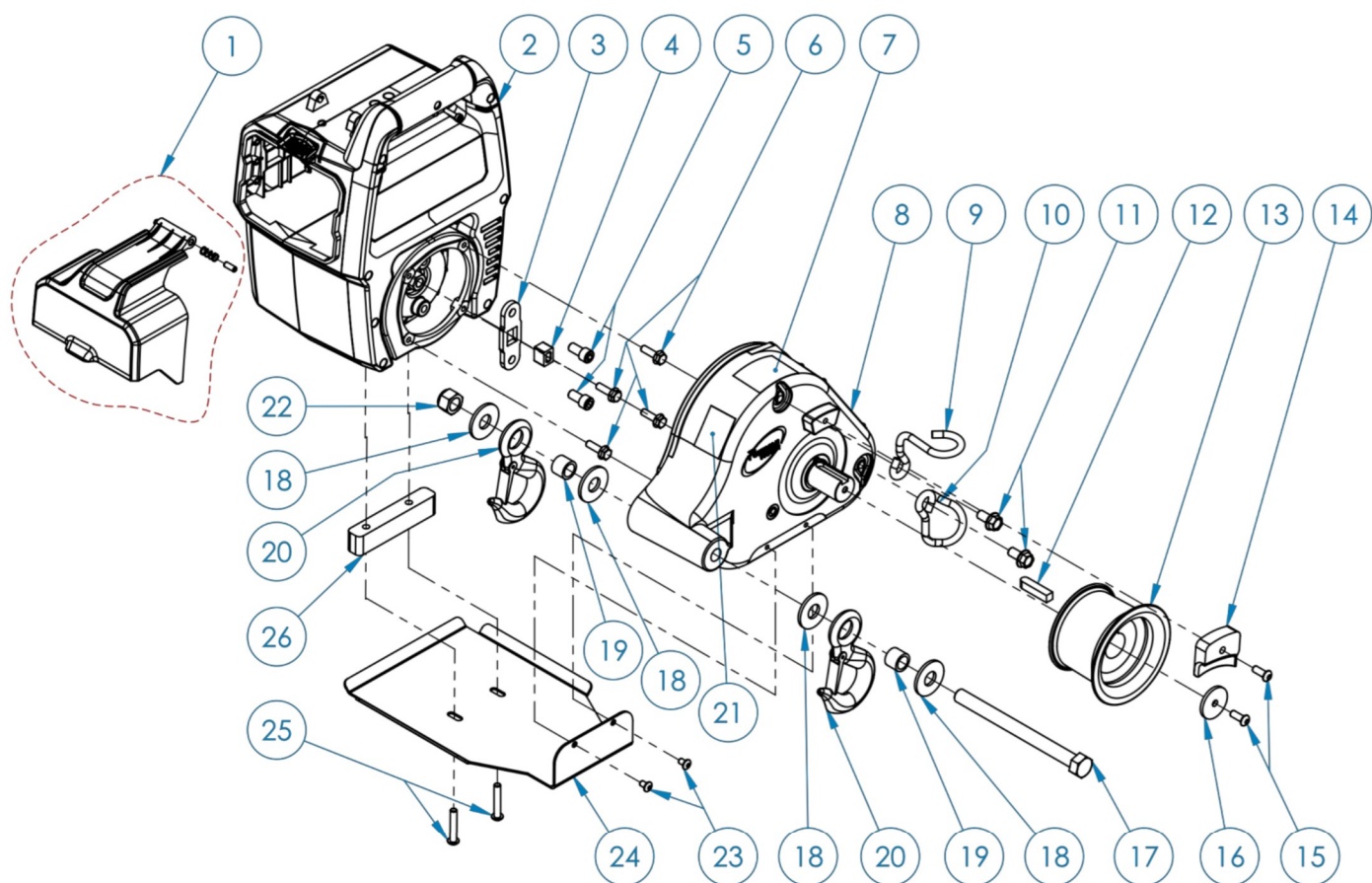
Allekirjoittaja:

Nimi: Pierre Roy
Asema: Pääjohtaja

Sherbrooke, QC, Kanada,
24. Elokuuta 2018



5.3 Räjätyskuva



KUVANRO	OSANRO	SELITE
1	10-0431	AKUN KANSI
2	10-0432	SÄHKÖLIITÄNTÄ 1,0 kW, MUSTA
3	10-0133	MOOTTORIN LIITOSLEVY
4	10-0132	ALUMIININEN LIITOSOSA MOOTTORILLE
5	32-0007	KUUSIOKOLORUUVI M8-1,25 X 16 MM, MUSTA
6	32-0056	SAHALAITAINEN KAULUSPULTTI M6-1,0 X 20 MM - ZN
7	44-0025	MERKINTÄ KÖYDEN ASENTAMISESTA
8	10-0415	VAIHDELAATIKKO 200:1
9	10-0135	MENOKOUKKU
10	10-0136	TULOKOUKKU
11	32-0008	SAHALAITAINEN KAULUSPULTTI M8-1,25 X 16 MM - ZN
12	43-0013	KELARUMMUN VÄÄNNIN 57 MM, 76 MM & 85 MM
13	10-0129	KELARUMPU 76 MM
14	10-0427	ALUMIINIOHJAIN KELARUMMULLE 76 MM
15	32-0004	KUUSIOKOLORUUVI M6-1,0 X 16 mm - SS
16	10-0102	PITOALUSLAATTA
17	31-0010	HCS 1/2-13 X 6 - GR5 - ZN
18	35-0004	LITTEÄ ALUSLAATTA 1/2 - ZN
19	10-0098	TURVAKOUKUN HELA
20	PCA-1281	TURVAKOUKKU, LCT 3/4 TONNIA
21	44-0185	MERKINTÄ KUULONSUOJAUKSESTA
22	33-0005	LUKKOMUTTERI NAILONIA 1/2-13 - ZN
23	32-0055	KUUSIOKOLORUUVI M5-0,8 X 8 MM - SS
24	10-0421	POHJALEVY
25	32-0016	KUUSIOKOLORUUVI M6-1 X 35 MM - SS
26	10-0422	VÄLITUKI



www.portablewinch.com

info@portablewinch.com

1 888 388 7855 / +1 819 563 2193