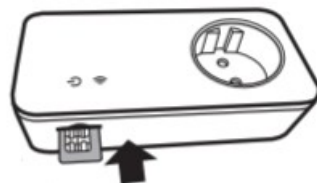


# SimPal T4 - GSM-pistorasia



## Asennusohje

Versio 2.1



Maahantuoja:  
Microdata Finland Oy  
Äyrikuja 3  
01510 VANTAA

## **Lyhyt johdanto**

**SimPal T4** on etäohjattava GSM-pistorasia, joka on suunniteltu sähkölaitteiden käynnistämiseen ja poiskytkemiseen. Laitteen ohjaama verkkovirta saadaan kytkettyä matkapuhelimesta SMS-tekstiviestillä, puhelinsoitolla tai mobiilisovelluksella (apps). SimPal T4 on yhteensopiva kaikkien operaattorien SIM-korttien kanssa, eikä vaadi toimiakseen erillistä datasopimusta - puhe ja tekstiviestipalvelut riittävät. Laite soveltuu sisätiloissa tapahtuvien koti-, mökki- ja toimistolaitteiden ohjaamiseen

## **Tekniset tiedot**

- Sisääntulovirta: 110-230VAC / 50Hz
- Jatkuva kytkentäteho: 16A @ 230VAC (3000W)
- Hetkellinen kytkentäteho: 30A @ 230VAC (30 sek.)
- GSM-taajuudet: 900/1800MHz (2G GSM)
- SIM-korttipaikka: 1.8/3V Standard (Mini) kokoinen SIM
- Tukee 5x GSM-puhelinnumeroa
- Hallinta ja etäohjaus: SMS-tekstiviesti tai puhelinsoitto
- SMS-viesti virtakatkoista
- Viivästetty ohjaus, ajastettu ohjaus, lämpötila ohjaus
- Lämpötila-anturi: -0...+50C (3.5mm stereoplugi)
- Käyttölämpötila-alue: -0...+50C • CE-hyväksytty

## **Käyttökohteita**

- Lämmityksen/ilmastoinnin etäkäynnistys
- IT-laitteen uudelleenkäynnistys "reboot"
- Kodinkoneen/valaistuksen etäkäynnistys
- Auton lämmityksen etäkäynnistys (jatkojohto)
- Hälyttimen etäkäynnistys
- Automaatiolaitteen etäkäynnistys
- Ilmoittaa sähkökatkoksesta

## **Turvallisuus**

Laite on CE-hyväksytty.

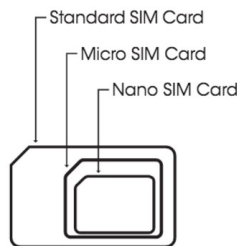
Laite on tarkoitettu asennettavaksi sisätilaan eikä sitä ole kosteusuojattu.

## **Takuu ja tekninen tuki**

Laitteella on 12kk takuu. Laitteen teknisestä tuesta vastaa laitemaahantuoja Microdata Finland Oy. Tutustu tämän ohjeen lisäksi laitteen englanninkieliseen käsikirjaan. Mikäli tarvitset lisäapua käyttöönotossa, ota yhteys laitteen maahantuojaan.

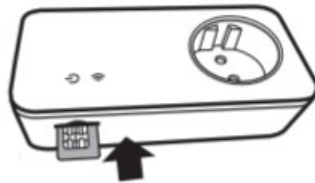
## Käyttöönotto

Toimiakseen laite tarvitsee 2G GSM verkossa toimivan Standard kokoisen SIM-kortin SMS/puhepalveluilla, datasopimusta ei tarvita.



Varmista, että SIM-kortin PIN-koodikysely on pois päältä eikä numero ole salainen.

Asenna SIM-kortti laitteen kyljessä sijaitsevaan SIM-korttipaikkaan metallipinnat ylöspäin.



Varmista, että kortti on asennettu oikein päin ja että kuulet lukitusäänen, kun kortti työnnetään paikalleen.

Kortti on oikein asennettuna laitteen kotelon tasalla/sisällä.

Painamalla korttia uudestaan, lukitus aukeaa ja kortti on mahdollista poistaa laitteesta jos siihen on tarvetta.

Kytke ulkoinen lämpötilaanturi 3.5mm audioliittimeen.

Kytke laite pistorasiaan ja tarkista merkkivalojen syttymiset. (kts. taulukko 'Merkkivalojen toiminta')

Määrittele laitteelle pääkäyttäjän numero lähettämällä hälytinlaitteeseen kytketylle SIM-kortin numerolle SMS-komento **#00#**

Verkkovirran ohjauskomennot:      Verkkovirta päälle:      **#01#0#**  
Verkkovirta pois:                      **#02#0#**

Käyttäjien hallinta:                      Lisää käyttäjä:                      **#06#puhnumero#**  
Poista käyttäjä:                          **#15#puhnumero#**

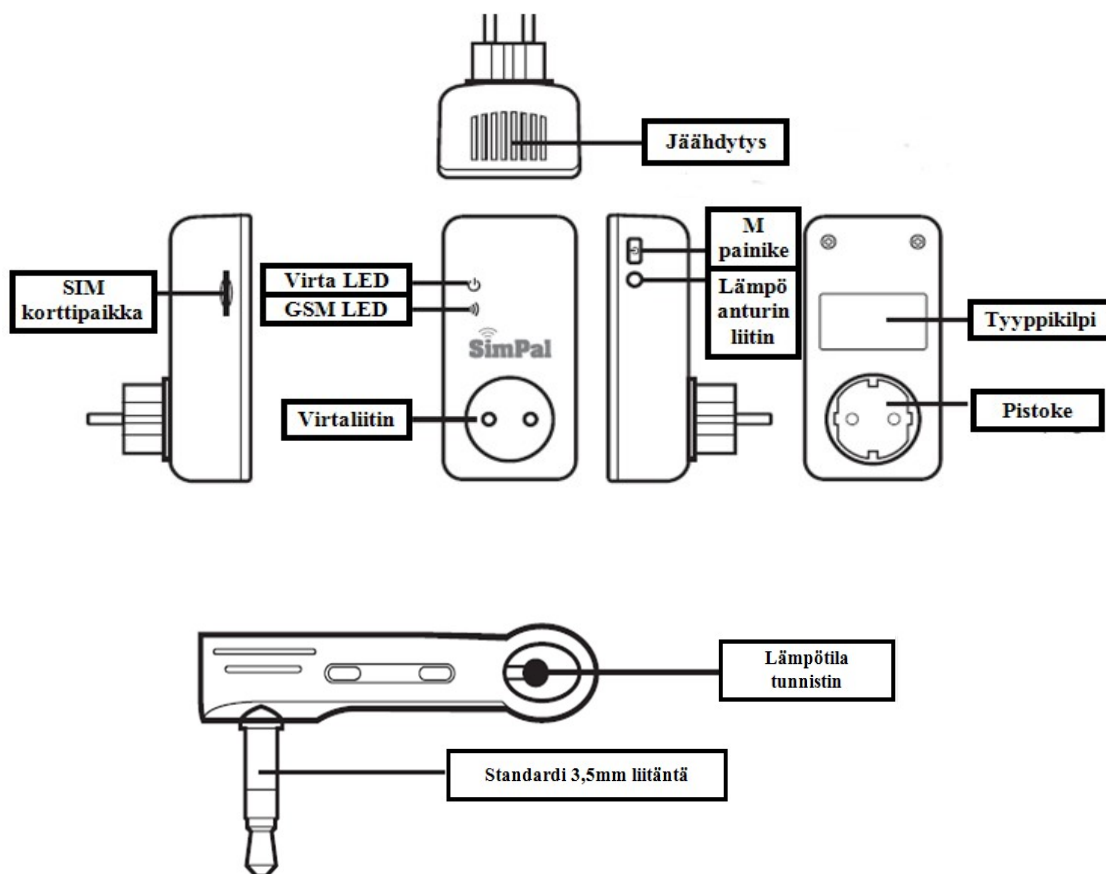
Tila- ja lämpötilatiedon tarkistus:                      **#07#**

GSM signaalin tarkistus :                      **#27#**  
Varoitus päälle:                          **#27#1#**  
Oletuksena varoitus on pois päältä      Varoitus pois:                          **#27#0#**

Varoitus virtakatkosta                      Varoitus päälle:                      **#05#1#**  
Oletuksena varoitus on päällä              Varoitus pois:                          **#05#0#**

Tehdasasetusten palautus:                      **#08#salasana#**

## SimPal T4 yksityiskohdat



## Merkkivalojen toiminnot

Laite	Merkkivalo	Toiminta	Merkitys
SimPal T4	Virtavalo	Pois päältä	Pistorasia pois päältä
		Päällä	Pistorasia päällä
	GSM verkon merkkivalo	Vilkkuu hitaasti	Hakee GSM verkkoa
		Hidas 'hengitys'	Toimii ok. Odottaa komentoa
		Valo päällä 3 sec.	Tehdasasetusten lataus
		Valo vilkkuu nopeasti	Vastaanottaa SMS komentoa

## Main Technical Parameters

Input power plug	110~230V/50HZ, CEE 7/7 hybrid Schuko/French/American/Australia plug
Output power outlet	110~ 230V/50HZ, 230V/30A(30s), 16A long-duration, CEE7/4 German "Schuko"/ French/ American/Australia
Operating temperature	-10°C~+50°C
Store temperature	-20°C~+60°C
Relative humidity	10-90%, without condensation
Communication protocols	GSM PHASE 2/2+ (including data operation)
Data interface	GSM SIM 1.8V/3.0V socket
Temperature sensor range	-10°C~50°C
GSM working band	850/900/1800/1900Mhz