

## ALEX



SOLAR-VALAISIN (VALAISEE JOKA SUUNTAAN) | SOLAR-LAMPA (LYSER I ALLA RIKTNINGAR) | SOLARVALGUSTI (VALGUSTAB IGAS SUUNAS) | SOLAR LAMP (LIGHTS IN ALL DIRECTIONS)

Tämä asennusohje on säilytettävä ja sen on otava käytössä asennuksessa ja huollossa.

- Paina on/off painiketta alla olevan ohjeen mukaisesti. Hiukan pidempään painaminen (noin 25 s) sytyttää tai sammuttaa valon. Lyhyt painallus vaihtaa alla olevat lumenarvot tai liiketunnistin käyttöön.
- KUVA 1: PERUSASETUS 75 lumen, palaa hämäreäkytkintoinnolla.** Paina on-painiketta. Lamppu kirkastuu 75 lumeniin. Kun valaisinta lähestytään, se palaa 75 lumenin teholla (ei ota liiketunnistusta). Toiminto soveltuu peruskäyttöön pihalla, poluilla ja puutarhassa. Valaisin on päällä hämäreällä.
- KUVA 2: LIIKETUNNISTINKÄYTTÖ 400 lumen, palaa hämäreäkytkin toiminnolla, lisäksi liiketunnistus.** Paina on-painiketta, jolloin valaisin palaa 400 lumenin teholla. Himmenee 75 lumeniin. Kun lähestyt valaisinta, valaisin kirkastuu 400 lumeniin ja hetken kuluttua valoteho laskee 75 lumeniin. Käytä tätä toimintoa esimerkiksi kulkuväylien valaisuun, kun tarvitset paljon valotehoa turvalliseen liikkumiseen.
- KUVA 3: VAIN LIIKETUNNISTIN-KÄYTTÖ.** Paina on-painiketta, jolloin valaisin palaa 600 lumenin teholla. Valaisin sammuu noin 25 s kuluttua. Syttyy uudelleen vasta, kun liiketunnistin havaitsee liikettä. Käytä tätä toimintoa esimerkiksi "turvalona" kesämökillä tai piha-alueilla. Kun alueella liikutaan, solar-valaisin säikäyttää luvattomat liikkujat todella kirkkaalla teholla.

Denna monteringsanvisning bör sparas och finnas tillgänglig vid installation eller framtida service.

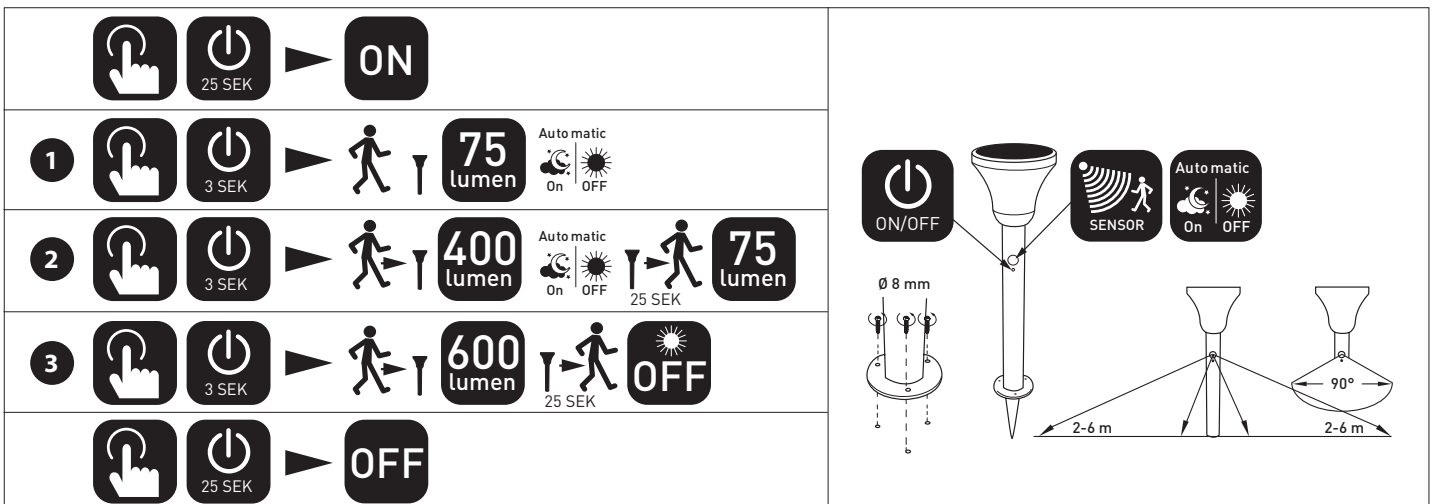
- Tryck på ON/OFF-knappen enligt nedanstående anvisning. När du trycker lite längre (25 sekunder) tänds eller släcks ljuset. Ett kort tryck byter nedanstående lumenvärden eller användningen av rörelsedetektorn.
- BILD 1: GRUNDINSTÄLLNING 75 lumen, brinner med skymningsreläfunktion.** Tryck på "ON". Ljusflödet stiger till 75 lumen. När du närmar dig lampan brinner den med 75 lumen (märker ingen rörelse). Funktionen är för vanlig användning utomhus och på stigar. Lampan är på i skymningen.
- BILD 2: ANVÄNDNING AV RÖRELSE-DETEKTOR 400 lumen, brinner med skymningsreläfunktion, märker även rörelse.** Tryck på "ON", då brinner lampan med 400 lumen. Sjunker till 75 lumen. När du närmar dig lampan stiger ljusflödet till 400 lumen och lite senare sjunker det till 75 lumen. Använd denna funktion till exempel på trafikleder när du behöver mycket ljus och säkerhet.
- BILD 3: ENDAST ANVÄNDNING AV RÖRELSEDETEKTOR.** Tryck på "ON", då brinner lampan med 600 lumen. Lampan slocknar efter 25 sekunder. Den tänds igen först när rörelsedetektorn märker rörelse. Använd denna funktion till exempel som "säkerhetsljus" vid stugan eller utomhus. När främlingar rör sig på området blir de skrämde av solar-lampans utomordentligt klara ljus.

Käesolevat juhendit tuleb säilitada ning järgida paigaldamisel ja hooldusel.

- Vajutage ON/OFF-nuppu vastavalt alltoodud juhistele. Veidi pikem vajutus (umbes 25 sekundit) lülitab valguse sisse või välja. Lühikese vajutusega saate muuta allpool näidatud valgusvoo väärtusi lumenites või liikumisanduri funktsiooni kasutamist.
- JOONIS 1: PÕHISEADISTUS, 75 luumenit, sisse on lülitatud hämaralüliti funktsioon.** Vajutage ON-nuppu. Lambi erodus suureneb 75 luumenini. Kui valgustile läheneda, põleb see valgustugevusega 75 luumenit (ei tuvasta liikumist). See funktsioon sobib tavakasutuseks hoovis, teeradadel ja aias. Valgusti põleb hämarafunktsiooniga.
- JOONIS 2: LIIKUMISANDURI FUNKTSIOON, 400 luumenit, sisse on lülitatud nii hämaralüliti kui ka liikumise tuvastamise funktsioon.** Vajutage ON-nuppu, siis põleb lamp valgustugevusega 400 luumenit. Hämaradub 75 luumenini. Kui valgustile läheneda, suureneb valgusvoog 400 luumenini ja mõne hetke möödudes väheneb 75 luumenini. Seda funktsiooni kasutage näiteks käiguteede valgustamiseks, kui vajate ohutuks liikumiseks intensiivsemat valgust.
- JOONIS 3: AINULT LIIKUMISANDURI FUNKTSIOON.** Vajutage ON-nuppu, siis põleb lamp valgustugevusega 600 luumenit. Valgusti lülitub välja umbes 25 sekundi pärast. Sütib uuesti alles siis, kui liikumisandur tuvastab liikumise. Kasutage seda funktsiooni näiteks turvalalgustina suvilas või õues. Kui territooriumil toimub liikumine, ehmatab solarvalgusti soovimatuid sissetungijaid ereda valgusega.

This mounting instruction must be kept available during installation and for future maintenance.

- Press ON/OFF according to the instructions below. By pressing a little longer (25 seconds), the light will go on or off. A short push will change the lumen values below or the use of the motion detector.
- PICTURE 1: BASIC SETTING 75 lumen, burns with light-sensitive switch function.** Press "ON". The luminous flux rises to 75 lumen. When you approach the lamp, it burns with 75 lumen (detects no motion). The function is intended for ordinary use outdoors, on paths or in gardens. The lamp is on at twilight.
- PICTURE 2: USE OF MOTION DETECTOR 400 lumen, burns with light-sensitive switch function, also detects motion.** Press "ON". The lamp will burn with 400 lumen. It drops to 75 lumen. When you approach the lamp, the luminous flux rises to 400 lumen, and after a while, it drops to 75 lumen. Use this function for example on traffic routes when you need very much light and safety.
- PICTURE 3: USE OF MOTION DETECTOR ONLY.** Press "ON". The lamp will burn with 600 lumen. The lamp goes off in about 25 seconds. It will not go on again until the motion detector detects motion. Use this function for example as a "safety light" at the summer cottage or outdoors. Strangers approaching your cottage will be frightened by the extremely clear light of the solar lamp.



NR0

VALONLÄHDE | LJUSKÄLLA  
VALGUSALLIKAS | LIGHT SOURCE

GTIN

9478619

kiinteä/integrerad/integreeritud/integrated  
LED 75/400/600 lm 4000 K 10 000 h

6435200263278

AIRAM

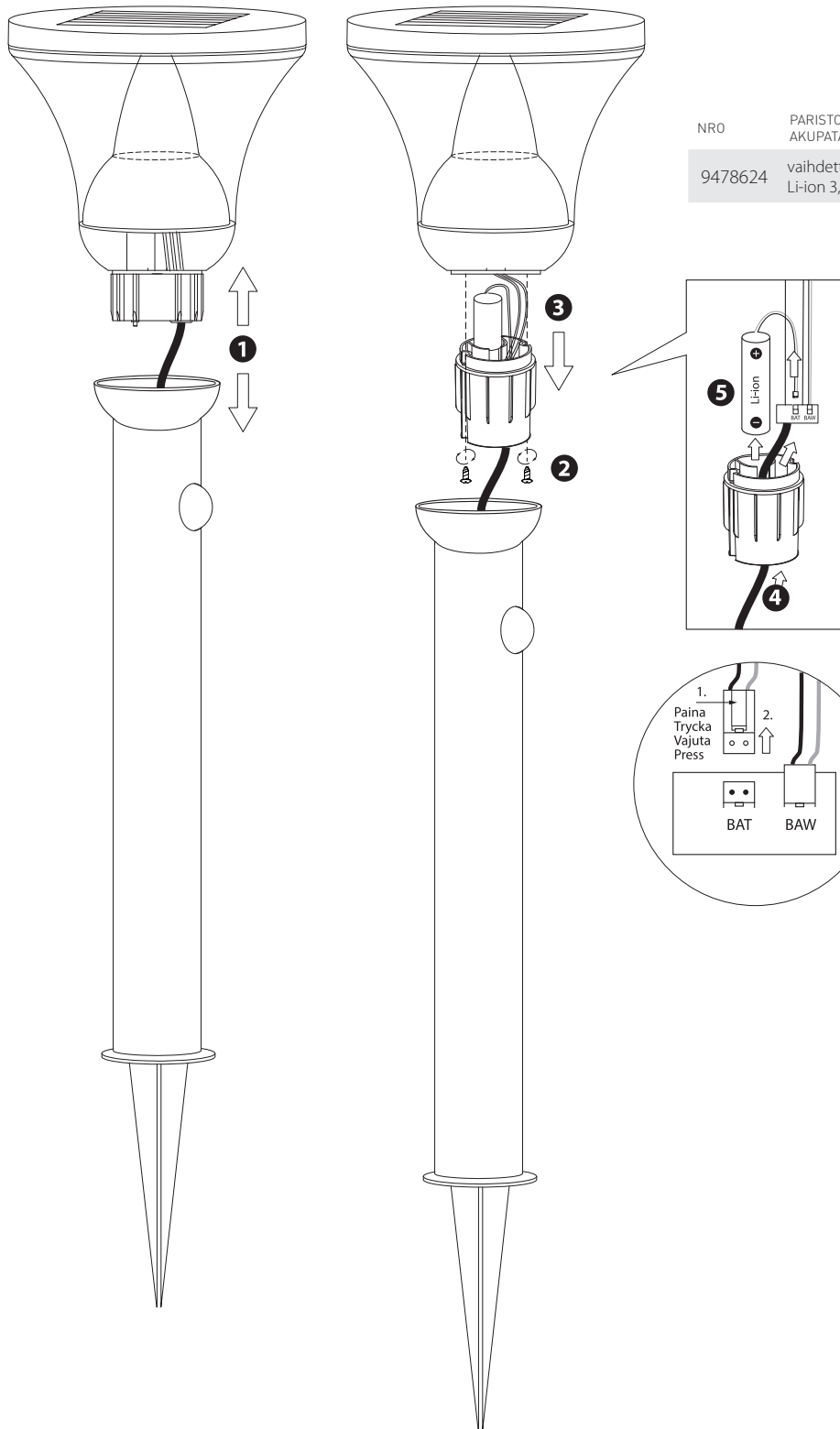
Airam Electric Oy Ab, Sementtitehtaankatu 6, FI-04260 Kerava, www.airam.fi

19.11.04

# ALEX



SOLAR-VALAISIN (VALAISEE JOKA SUUNTAAN) | SOLAR-LAMPA (LYSER I ALLA RIKTNINGAR) | SOLARVALGUSTI (VALGUSTAB IGAS SUUNAS) | SOLAR LAMP (LIGHTS IN ALL DIRECTIONS)



NRO	PARISTOAKKU   BATTERI AKUPATAREI   BATTERY	GTIN
9478624	vaihdettava/utbytbart/vahetatav/replaceable Li-ion 3,7V 18650 2200 mAh	6435200263513

