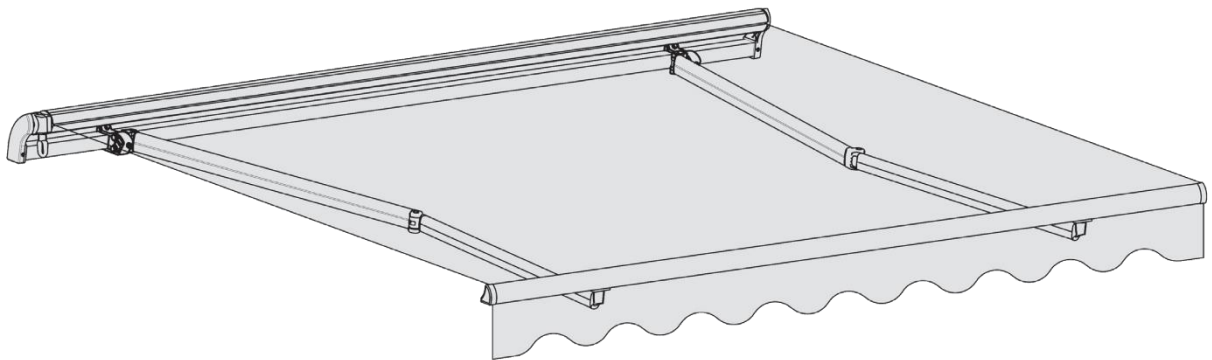




GREEN LAND

Green Land seinämarkiisi 4 x 2,5 metriä

## Asennusohje



Kiitos, että ostit seinämarkiisin. Toivomme, että siitä on hyötyä sinulle monien vuosien ajan.

Turvallisuutesi ja markiisin oikean toiminnan varmistamiseksi lue tämä käyttöopas ennen asennusta.

Suosittellemme, että markiisi asennetaan kahden henkilön toimesta. Jos sinusta tuntuu, että asentaminen on liian vaikeaa, suosittelemme pyytämään apua paikalliselta rakennusurakoitsijalta.

Ota yhteyttä asiakaspalveluumme, jos sinulla on ongelmia kokoonpanon kanssa, jos jokin osa puuttuu tai on viallinen tai kohtaat jonkin muun ongelman.

## Asennusohjeet



Markiisin virheellinen asennus ja käyttö voi johtaa vakavaan henkilövahinkoon sekä tuotteen vikaantumiseen, jota takuu ei kata. Noudata kaikkia ohjeita huolellisesti tai ota yhteyttä asiakaspalveluun.

### Ennen kuin jatkat, lue seuraavat turvaohjeet:



ÄLÄ poista markiisin varret kiinnittävää turvakäärettä, ennen kuin niin kehotetaan tekemään. Markiisin varret ponnahtavat auki ja saattavat aiheuttaa vakavia vammoja, jos niitä käsitellään väärin. ÄLÄ seiso markiisin edessä, kun katkaiset varsien välissä olevaa turvakäärettä. Pidä tiukasti kiinni ja päästä varret avautumaan hitaasti, kunnes ne ovat täysin auki.



Seinäkannakkeiden oikea sijainti ja kiinnitys on kriittistä. Noudata käyttöoppaan ohjeita. Kaikkien kannattimien kiinnittämättä jättäminen voi johtaa markiisin romahtamiseen ja aiheuttaa henkilövahinkoja tai kuoleman.



Pidä lapset poissa työalueelta.


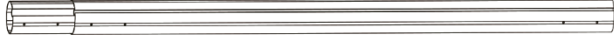

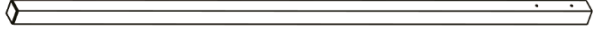
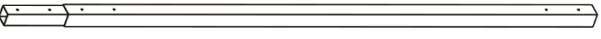
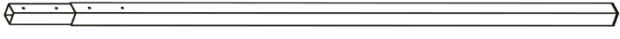





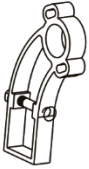

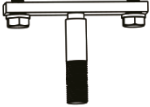
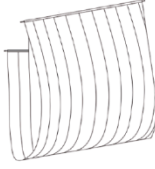










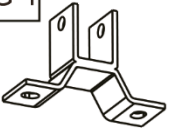

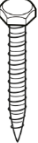


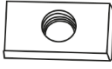

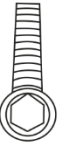
### Turvallinen asennus ja käyttö

1. Älä koskaan asenna markiisia korkeaan ja tuuliseen paikkaan, koska se voi pudota ja aiheuttaa henkilövahinkoja.
2. Älä käytä markiisia paikassa, jossa ilmenee tärinää tai impulsseja.
3. Älä käytä markiisia paikoissa, joissa on korkea lämpötila, kuten seinän lähellä oleva uuni.
4. Älä laita raskaita esineitä rungon päälle, koska se voi pudota ja vaurioitua.
5. Sulje markiisi myrskyolosuhteissa, kuten liiallisessa tuulessa ja sateessa.
6. Älä koskaan käytä markiisia muihin kuin ehdotettuihin tarkoituksiin.
7. Varo sormiasi asennuksen aikana.
8. Markiisin asennukseen tarvitaan kaksi aikuista, koska tuote on iso ja raskas.
9. Käytä kaikkia ruuveja ja muttereita oikein asennuksen aikana, koska niiden löysälle jättäminen voi olla vaarallista.

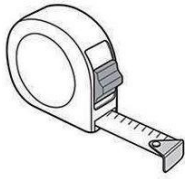
# Sisällysluettelo

Osaluettelo.....	4
Asennus.....	6
Vaihe 1: Työalueen valmistelu .....	6
Vaihe 2: Rullaputkien liittäminen .....	6
Vaihe 3: Etutankojen liittäminen .....	6
Vaihe 4: Vääntötankojen liittäminen .....	8
Vaihe 5: Kankaan asennus.....	10
Vaihe 6: Rullatuen asennus .....	11
Tuotetiedot .....	14
Seinäasennus .....	14
Huomautuksia seinäasennuksesta .....	14
Asennuskorkeus .....	15
Vaihe 1: Asennuspaikan mittaaminen .....	15
Vaihe 2: Pulttireikien poraaminen .....	16
Vaihe 3: Asennuksen valmistelu.....	17
Vaihe 4: Seinäkannakkeiden asennus .....	17
Vaihe 5: Markiisin asennus.....	18
Markiisin säätäminen (valinnainen).....	18
Yleiset virheet .....	19

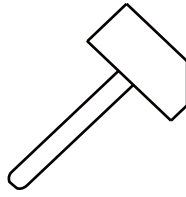
# Osaluettelo

A-1		A-2					
							
Rulla (vasen) 1 kpl		Rulla (keski) 1 kpl					
A-3		B-1					
							
Rulla (oikea) 1 kpl		Vääntötanko (vasen) 1 kpl					
B-2		B-3					
							
Vääntötanko (keski) 1 kpl		Vääntötanko (oikea) 1 kpl					
C-1		C-2					
							
Etutanko (vasen) 1 kpl		Etutanko (keski) 1 kpl					
C-3		L-1					
							
Etutanko (oikea) 1 kpl		Varsi (vasen) 1 kpl					
		L-2					
							
		Varsi (oikea) 1 kpl					
D	D-3	Q	M	N	O		
							
Etutuki 1 kpl	Vaihteisto ja rullatuki 1 kpl	Varren tuki 2 kpl	Kangas 1 kpl	Kankaan pääty-narut 3 kpl	Pääty 1 kpl		
P	N-1	N-2	F	A-A-1	H-1	H-2	T
							
Peitteen ja kankaan pääty-narupultti 2 kpl	(vasen) 1 kpl	(oikea) 1 kpl	Muovinen aluslevy 2 kpl	M4x10 mm 16 kpl	1 kpl	1 kpl	Käsiveivi 1
G-1	G-2	G-3	G-4	Q-1	E-1	E-2	E-3
							
Seinäkannake 3 kpl	M10x60mm 3 kpl	M10x80mm 3 kpl	M10x100mm 3 kpl	Mutteri 2 kpl	2 kpl	2 kpl	2 kpl

Valmistele alla olevat työkalut ennen asennusta (eivät sisälly).



Mittanauha



Kuminuija



Kiintoavaimet (M17 ja M14)



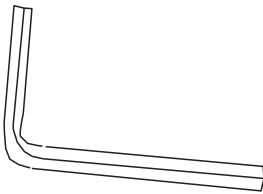
Ristiruuvimeisseli



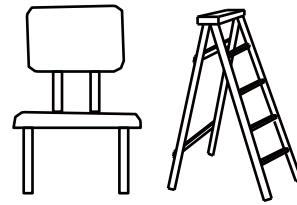
Pora 14 mm:n poranterällä



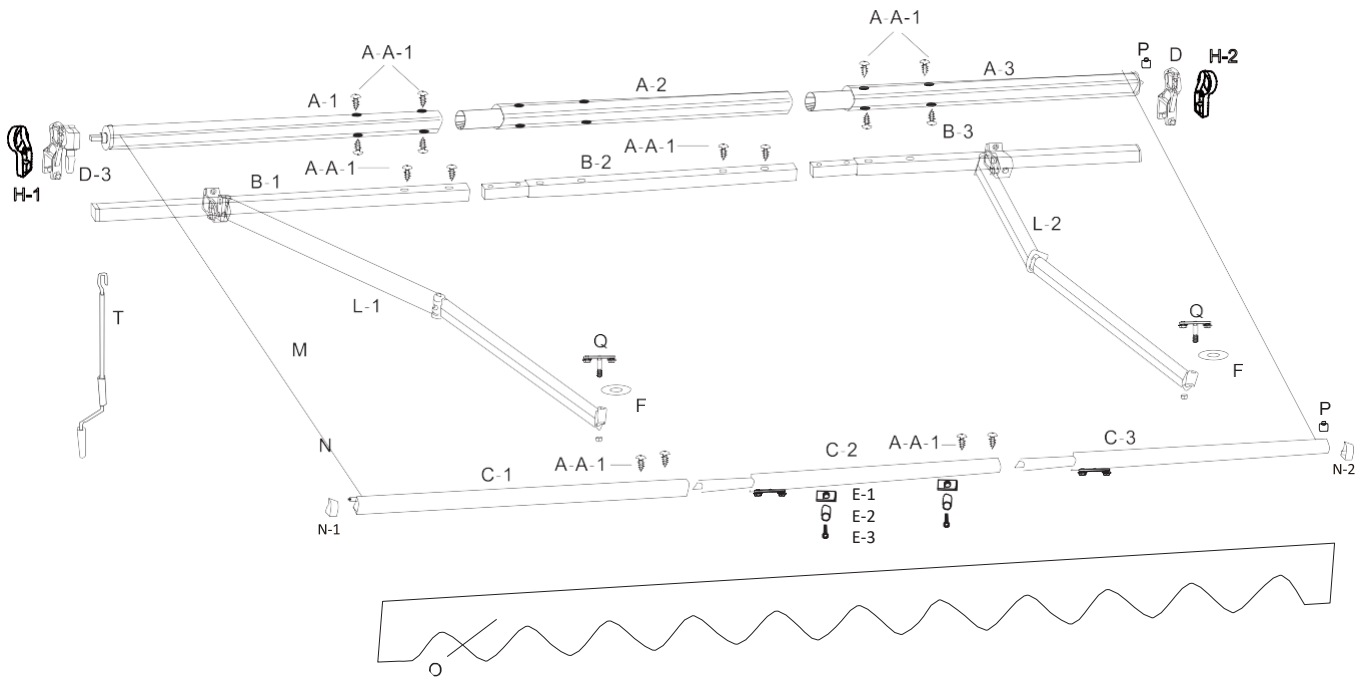
Vesivaaka



8 mm kiintoavain



Kahdet tikkaat ja erittäin tukevat tuolit



# Asennus

## Vaihe 1: Työalueen valmistelu

Ennen aloittamista ota esille kaikki tarvittavat työkalut, jotta asennus sujuu jouhevammin. Katso tarvittavat työkalut yllä olevasta kuvasta.



### VAROITUS:

ÄLÄ poista suojakääreitä, jotka pitävät markiisivarret ala-asennossa. Kääreen poistaminen liian aikaisin voi aiheuttaa vakavan loukkaantumisen.

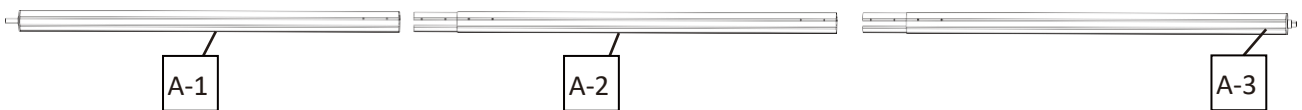
Avaa markiisin pakkaus ja poista kaikki osat varovasti, jotta et vaurioita tuotetta.

Ota kaikki osat esille ja varmista, että kaikki on tallella. Katso tarkat tiedot osista osakaaviosta.

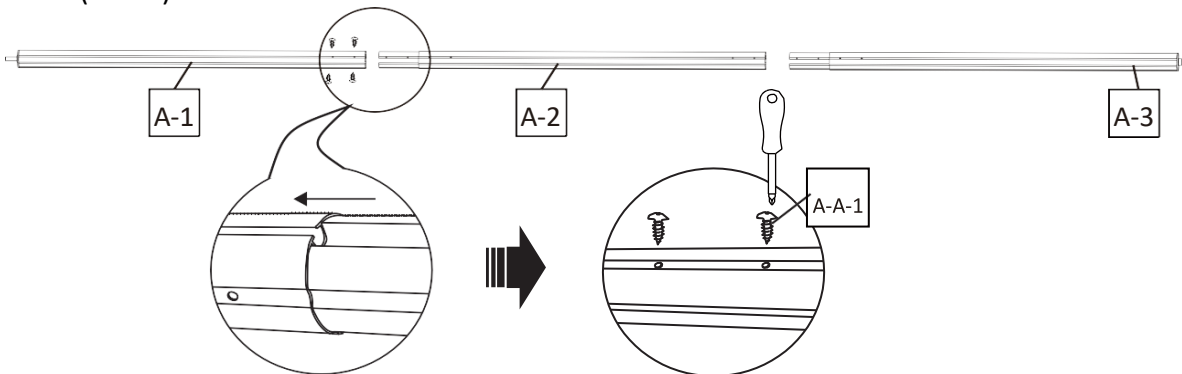
Avaa pieni laatikko, joka sisältää pienet osat, ja aseta myös ne esille.

## Vaihe 2: Rullaputkien liittäminen

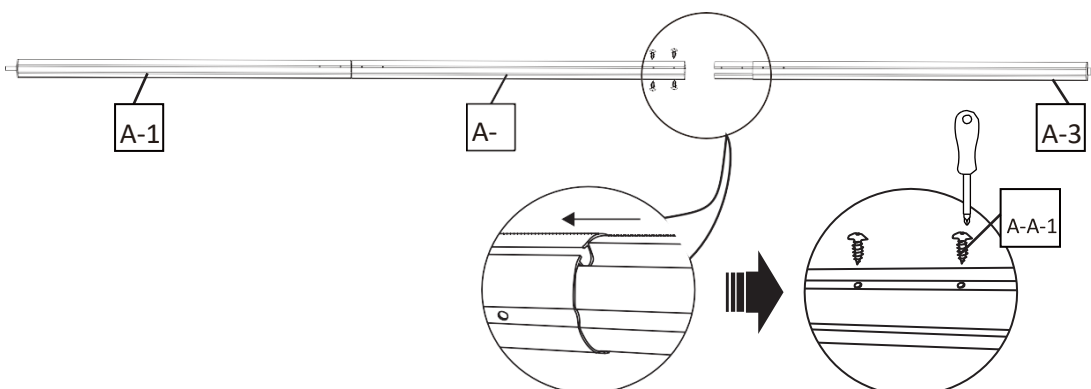
Ota esille kolme pitkää putkea (A-1, A-2, A-3) ja aseta ne linjaan.



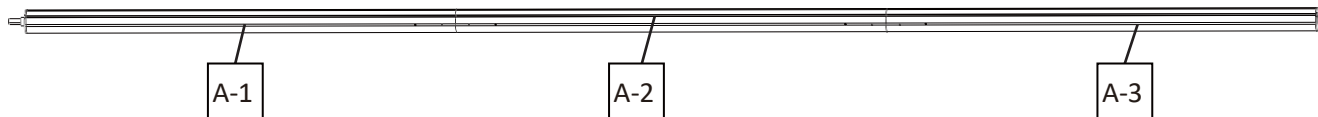
Aseta liitosputki (A-2) toisen rullaputken (A-1) sisään. Käytä tarvittaessa kuminuijaa apuna. Kiinnitä ruuvi (A-A-1).



Aseta rullaputki (A-3) liitosputken (A-2) sisään. Käytä tarvittaessa kuminuijaa apuna. Kiinnitä ruuvi (A-A-1).

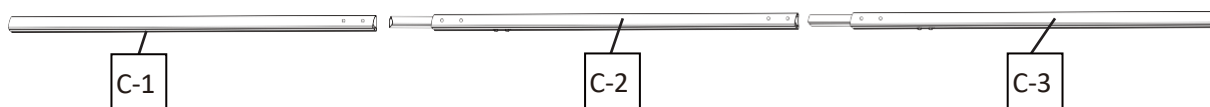


Nyt rullaputket on yhdistetty toisiinsa.

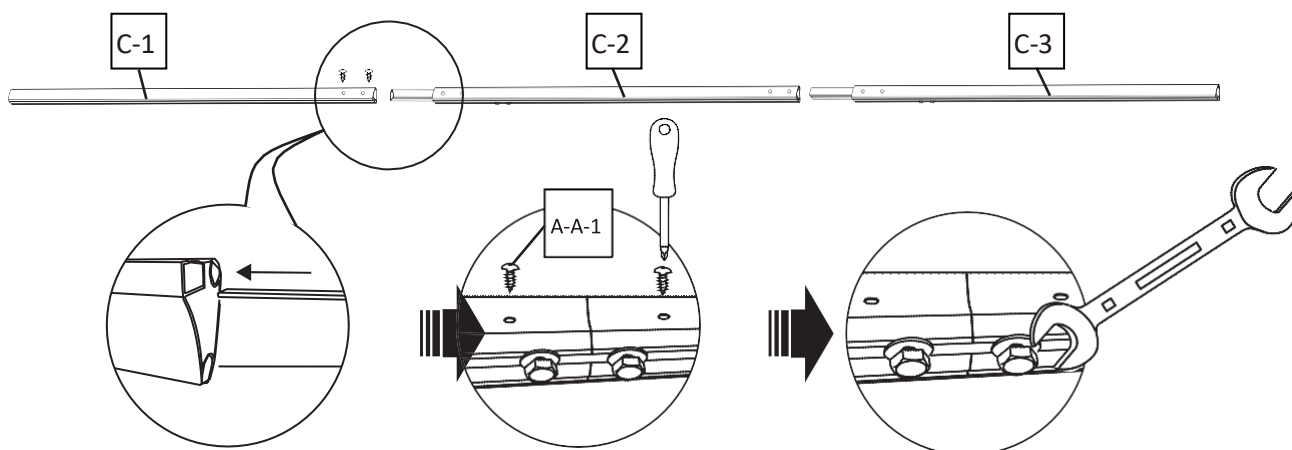


### Vaihe 3: Etutankojen liittäminen

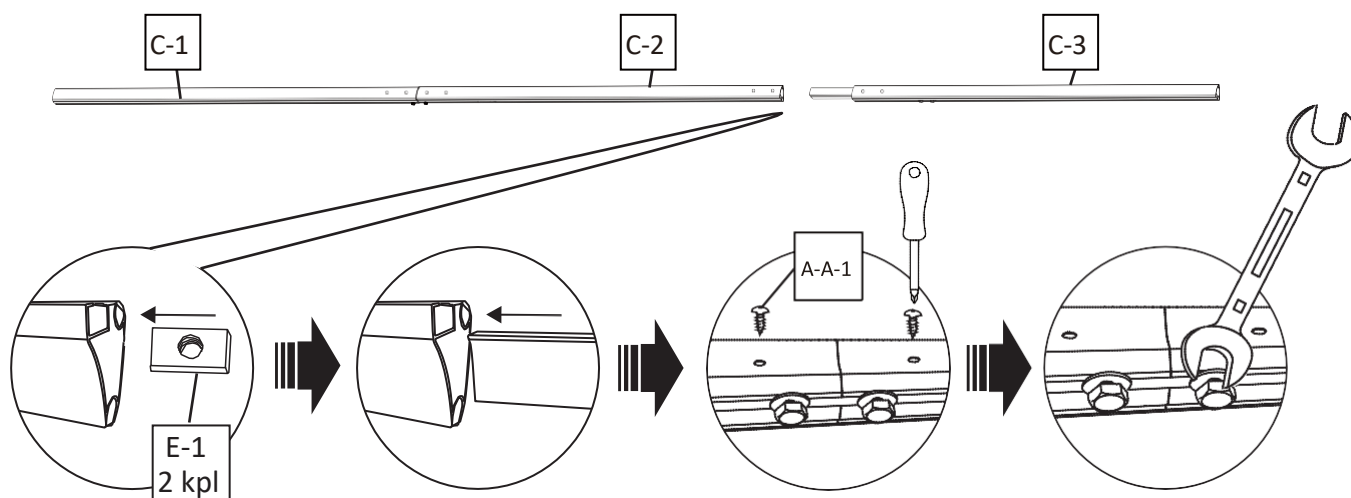
Ota esille kolme pitkää kiilan muotoista etutankoa (C-1, C-2, C-3) ja aseta ne linjaan.



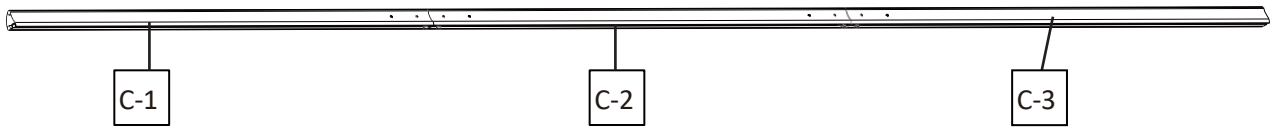
Aseta liitososa (C-2) etuosaan (C-1). Käytä tarvittaessa kuminuijaa apuna. Ruuvaa lopuksi (A-A-1) paikalleen ja kiristä mutteri tankoon.



Aseta 2 kpl osaa E-1 liitoskappaleeseen (C-2) ja työnnä sitten etutanko (C-3) liitoskappaleen (C-2) päähän, ruuvaa osa A-A-1 paikalleen ja kiristä tangon mutteri.



Nyt etutangot on yhdistetty toisiinsa.



#### Vaihe 4: Väntötankojen liittäminen

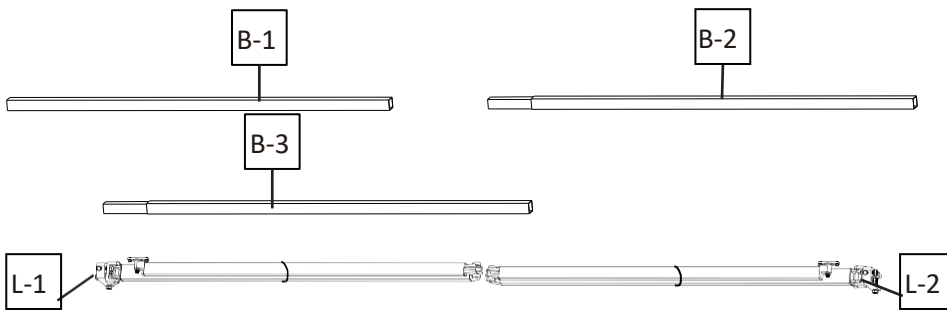


**VAROITUS:**

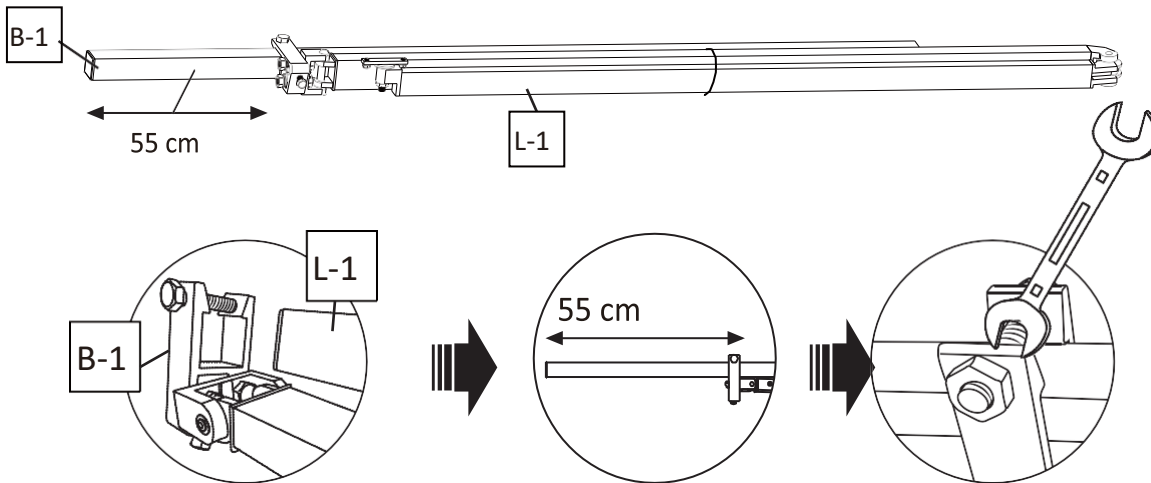
ÄLÄ poista suojakääreitä, jotka pitävät markiisivarret ala-asennossa.



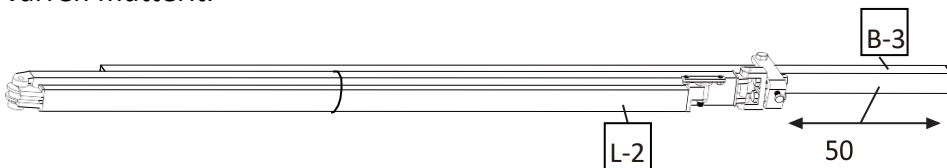
Ota esille kolme valkoista väntötankoa (B-1, B-2, B-3) ja varret (L-1, L-2) ja aseta ne linjaan.



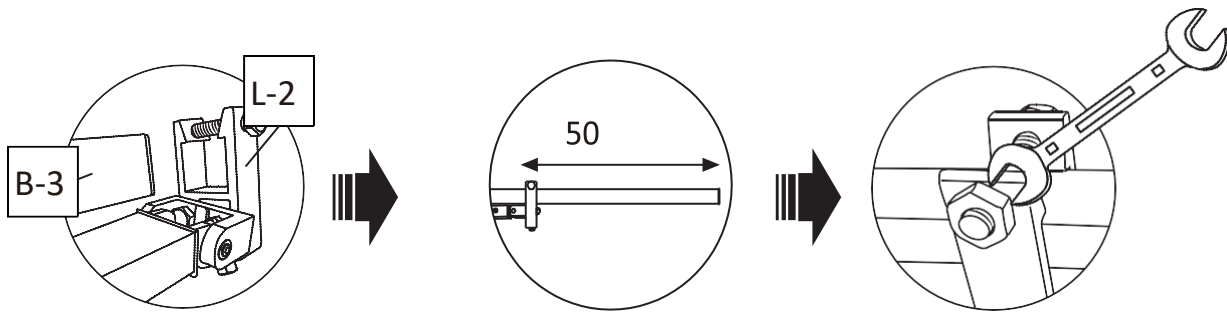
Yhdistä väntötanko (B-1) vasempaan varteen (L-1). Jätä 55 cm:n etäisyys kuvan mukaisesti ja kiristä varren mutterit.



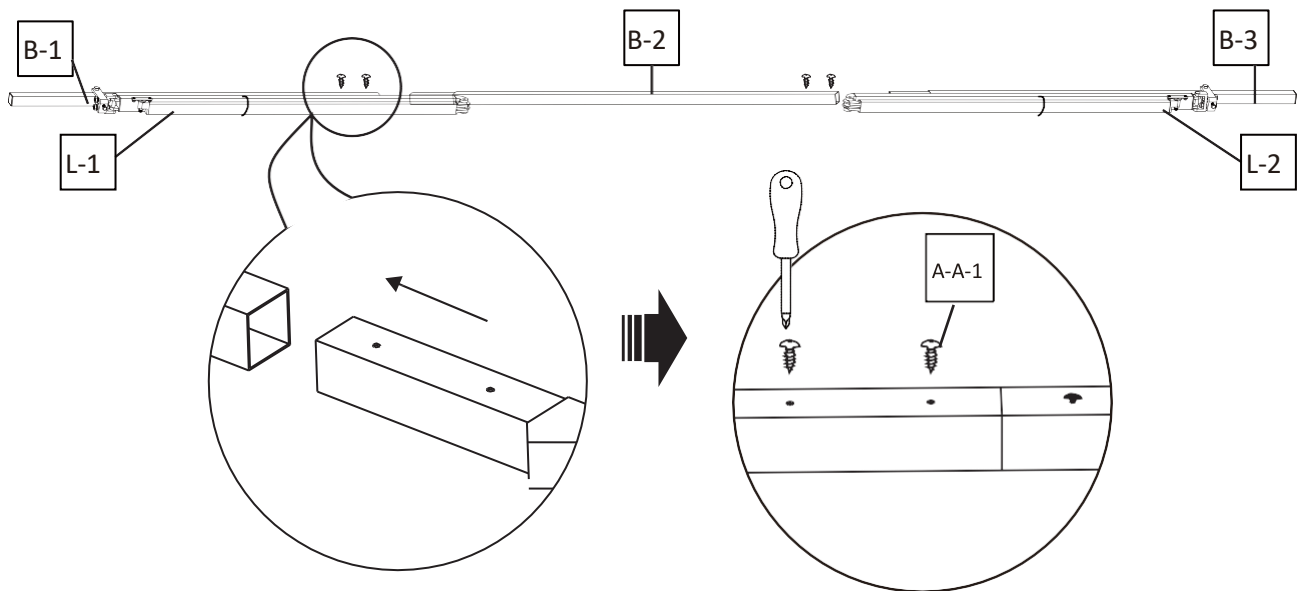
Yhdistä väntötanko (B-3) oikeaan varteen (L-2). Jätä 50 cm:n etäisyys kuvan mukaisesti ja kiristä varren mutterit.



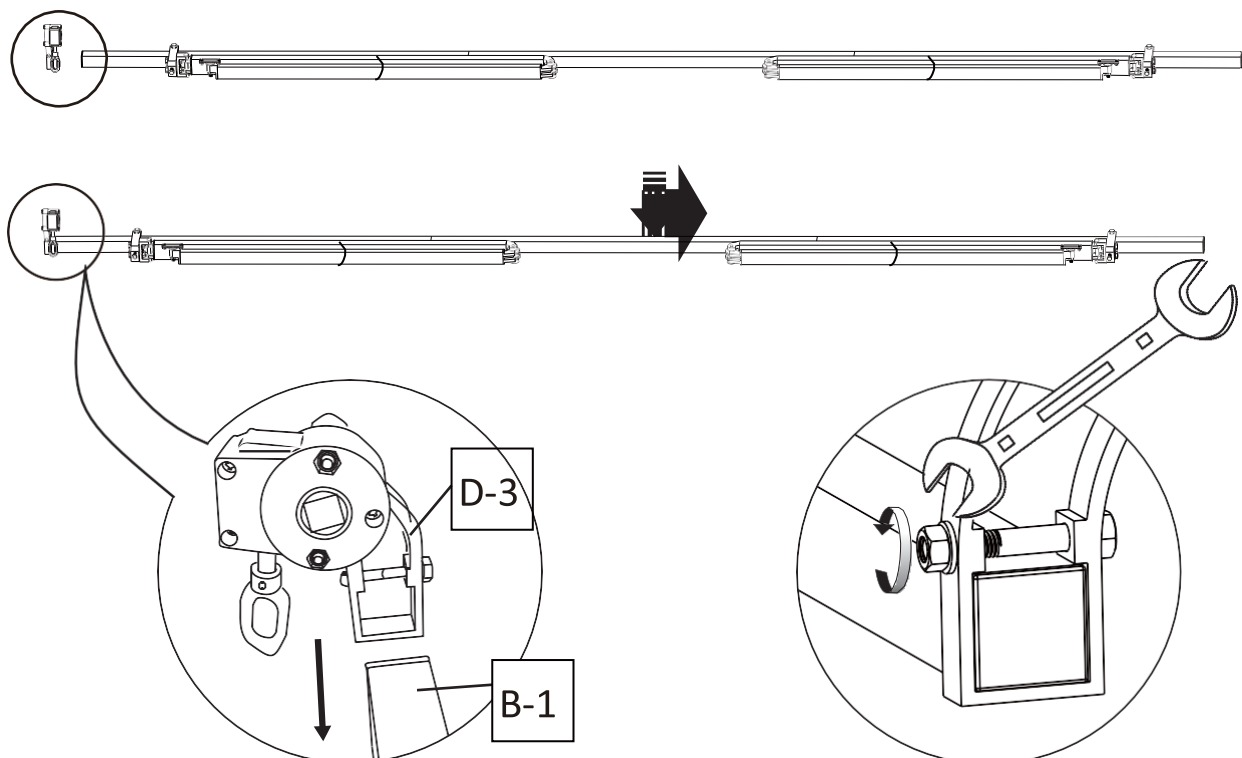




Liitä vääntötanko (B-2) kahden muun tangon (B-1 ja B-3) molemmille puolille ja ruuvaa (A-A-1) paikalleen.



Kiinnitä vasen rullatuki ja vaihteisto (D-3) vääntövarren vasemmalle puolelle kuminuijalla. Kiristä ruuvit ruuvimeisselillä.

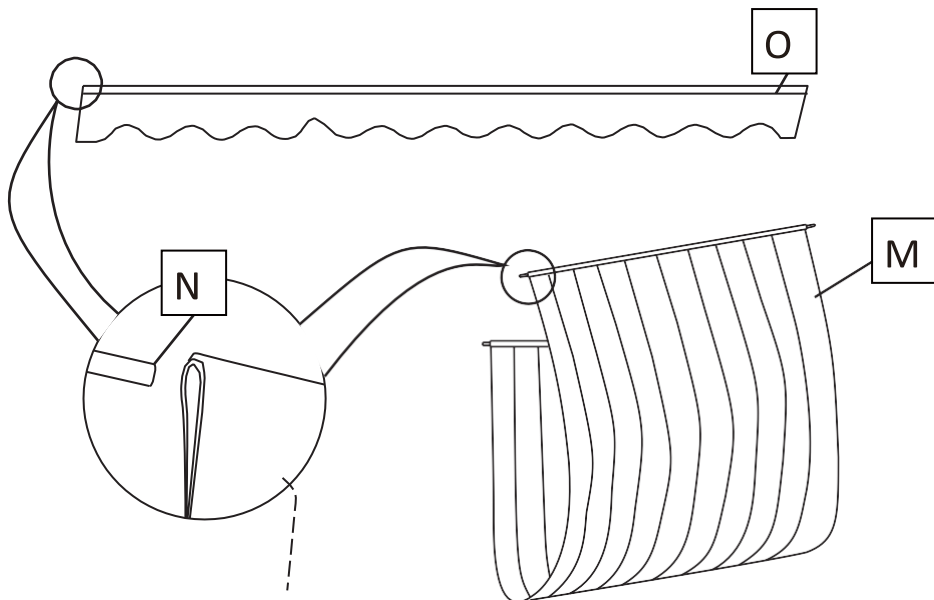


## Vaihe 5: Kankaan asennus

Avaa kankaan pakkaus varovasti, jotta se ei vaurioidu.

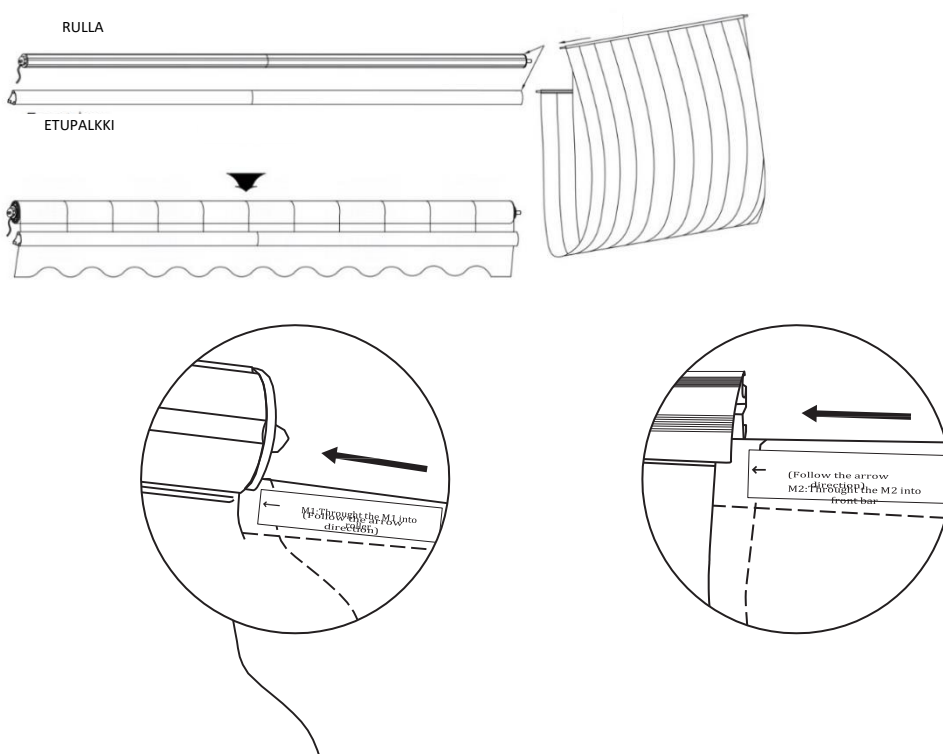
Taita auki kummatkin markiisikankaat. Pakkauksessa on iso kangaskappale (M) ja kampareunuksella (O) varustettu päätyosa. Pakkauksessa on myös kolme päätynarua (N).

Pujota päätynarut markiisikankaan (M) sekä päätyöosan (O) läpi. Tämä voi olla hidasta ja se on helpompaa kahden henkilön voimin.

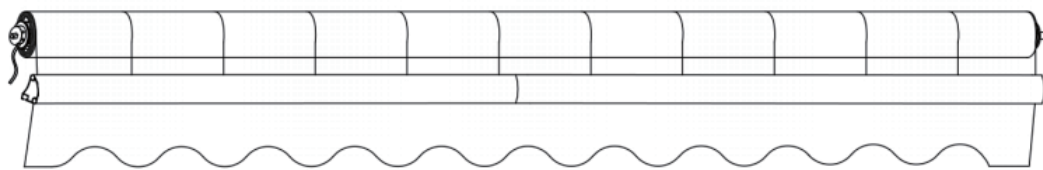


Kun päätynarut on pujotettu kankaan läpi, ota esille rullaputki. Pujota kangas ja päätynarut rullaputken läpi loppuun asti. Huomaa: kankaassa on etu- ja takapuoli. Takapuolella on helma, ja sen tulee olla alaspäin.

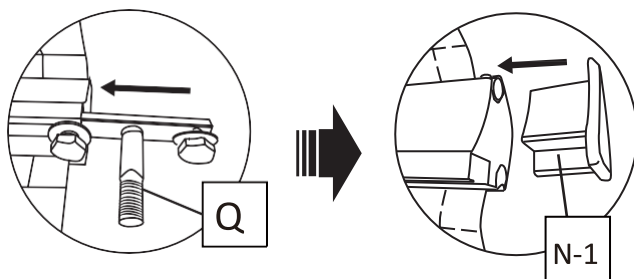
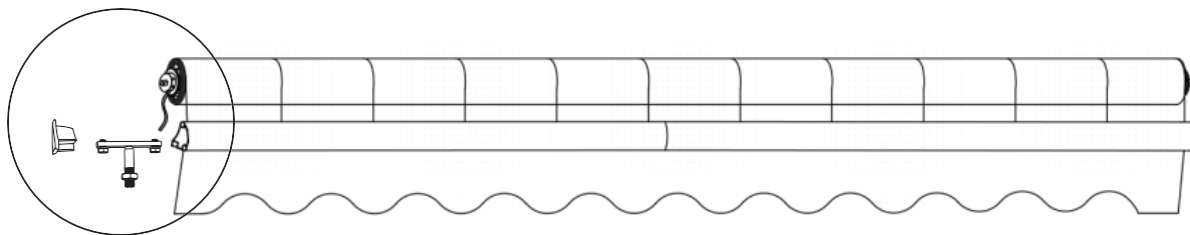
Pujota markiisikankaan toinen pää etupalkin raon läpi (kiilan muotoinen kappale).



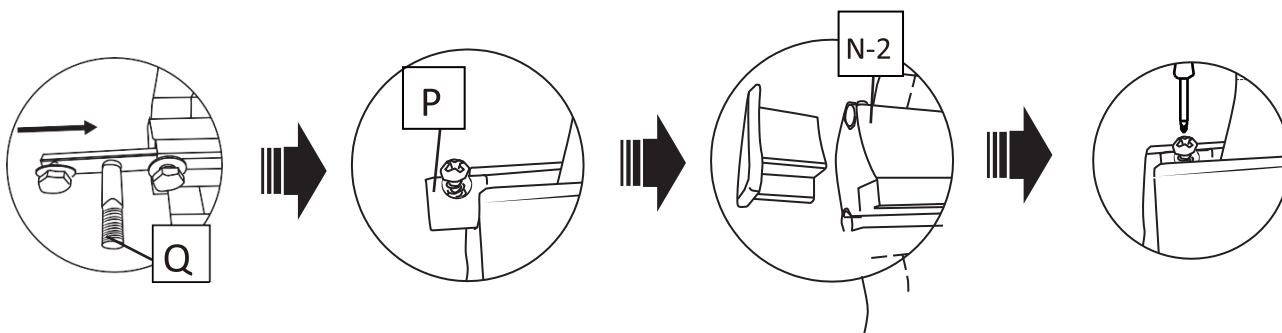
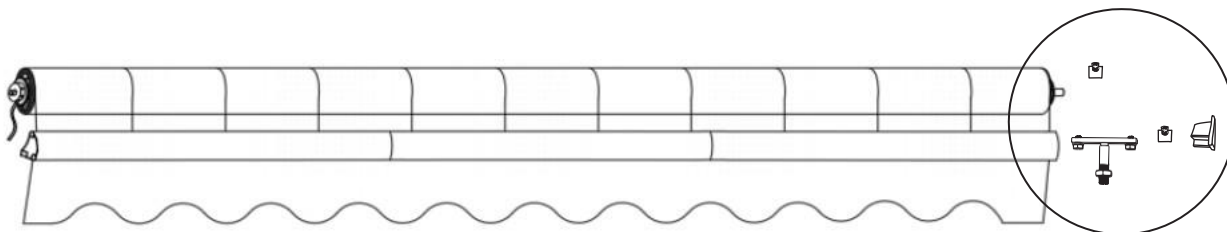
Rullaa markiisikangas vastapäivään rullaputken ympäri mahdollisimman tiukasti ja tasaisesti. Pujota päätyosa (O) etutangon toisen raon läpi loppuun saakka.



Liu'uta varsi (Q) etutangon uraan vasemmalla puolella. Kiinnitä sitten päädyn muovisuojus (N-1).



Liu'uta toinen varsi (Q) etutangon uraan oikealla puolella. Aseta kankaan pultti (P) paikalleen, kiinnitä tangon pää muovisuojuksella (N-2) ja kiinnitä ruuvi pulttiin (P).



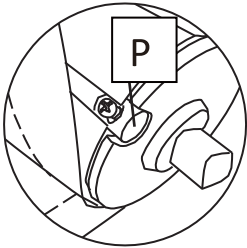
## Vaihe 6: Rullatuen asennus



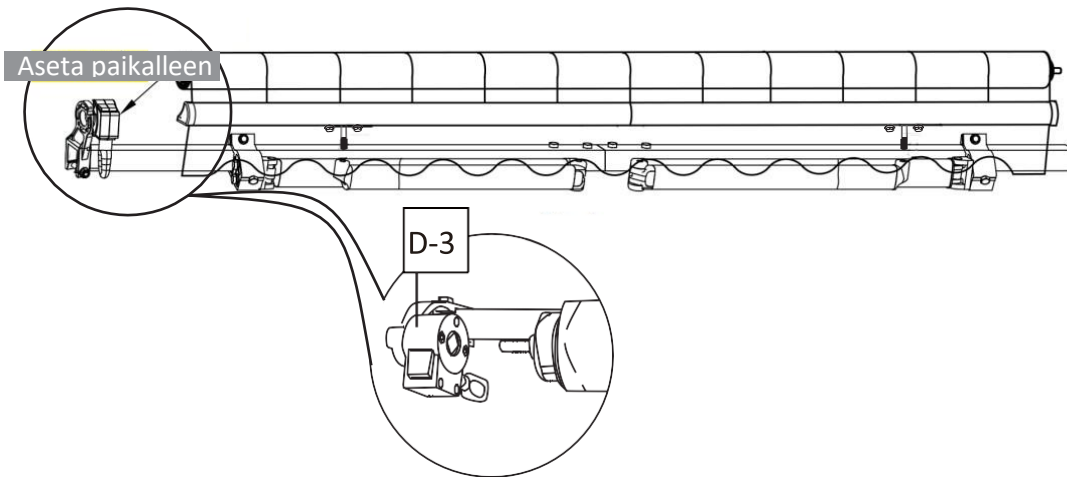
### VAROITUS

Varmista, että varsia kiinni pitävät turvakääreet on kiinnitetty vääntötankoon. Tämän tarkastamatta jättäminen voi johtaa loukkaantumiseen.

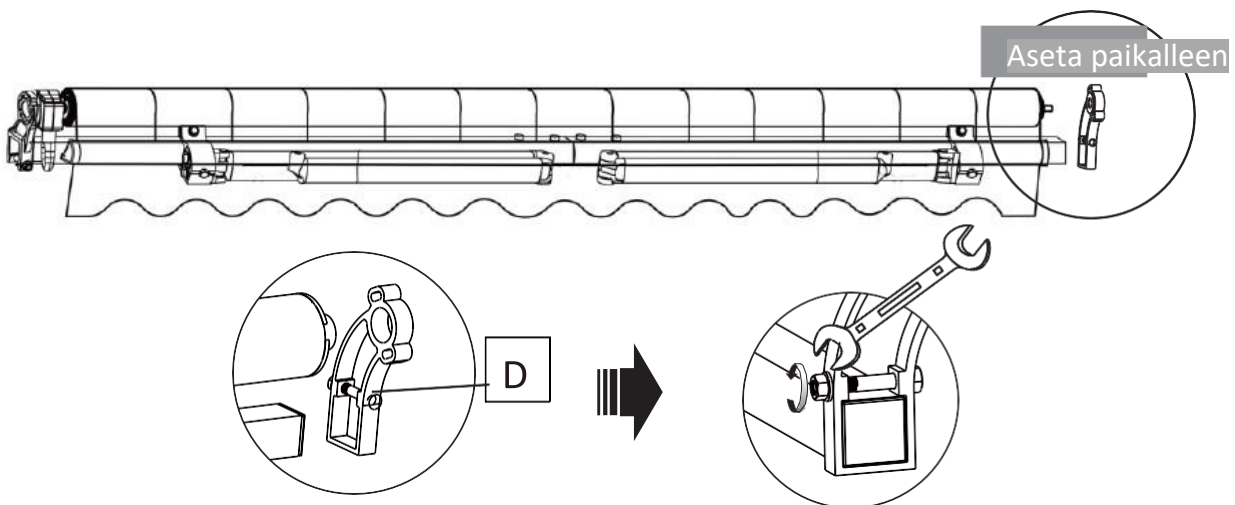
Kiinnitä pultti (P) rullatangon (A-3) reikään oikealla puolella. Kiristä pultti kunnolla.



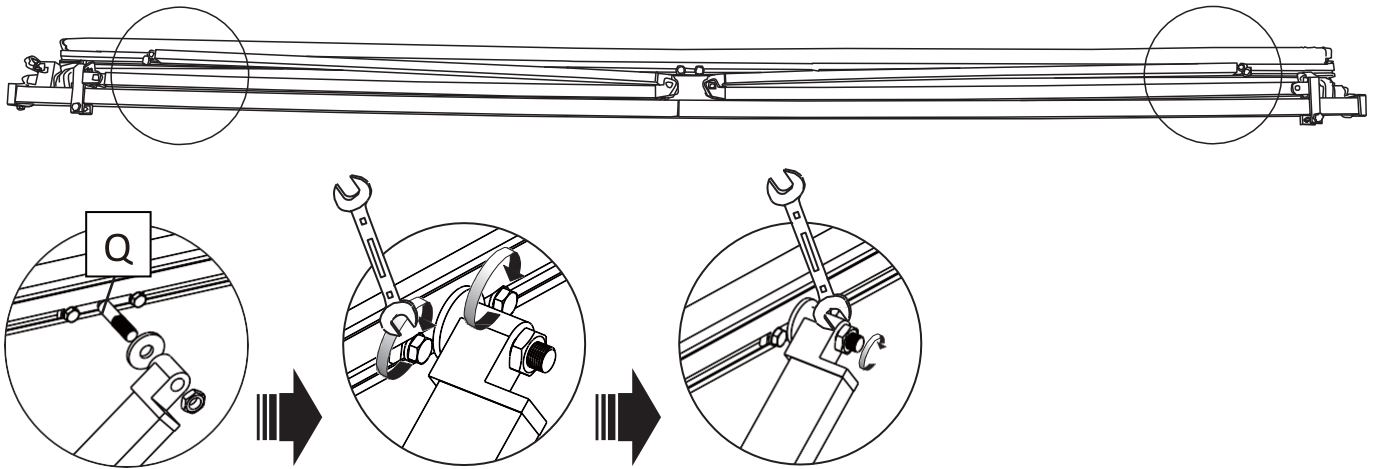
Aseta rullaputken neliön muotoinen varsi vääntötangon vaihteistoon (D-3).



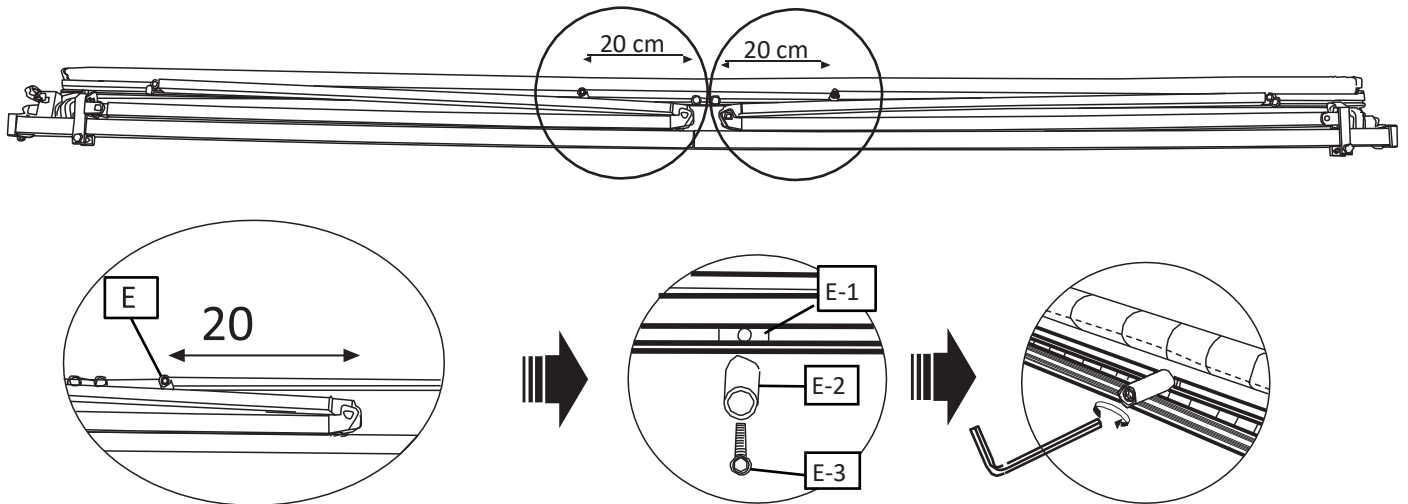
Koputa rullan tuki (D) rullaputken (A-3) oikeaan päähän ja vääntötankoon (B-3) kuminuijalla. Kiristä rullan tuen mutterit kiintoavaimella.



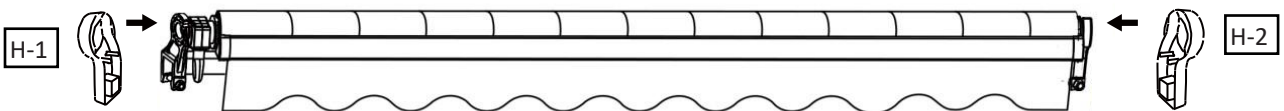
Nosta varret (L-1, L-2) neliön muotoisen varren (B) yläpuolelle ja ruuvaa kaksi muovista aluslevyä (F) varsien tukiin (Q). Aseta sitten varsien tuet molempien varsien päässä oleviin reikiin. Kiristä varsitukien mutterit ja kiinnitä tuet ja varret kahdella ruuvilla. (Huomaa: Älä kiristä ruuveja kokonaan, jättäen noin 3,8 mm tilaa väliin).



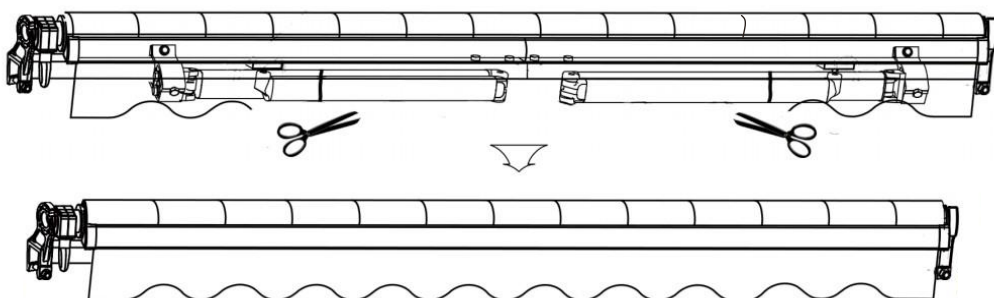
Tarkista, että etäisyys varren päästä E:hen on 20 cm. Ruuvaa sitten osat E-2 ja E-3 osaan E-1. Käytä 8 mm:n kiintoavainta.



Aseta H-1 osan D-3 vasempaan päähän, H-2 osaan D.



Yllä olevien vaiheiden jälkeen on turvallista leikata varret ja vääntötangot pitävät turvakääreet. Markiisi on nyt koottu.





Jos kangas aukeaa epätasaisesti tai varret eivät avaudu samanaikaisesti, tarkasta varsien vakaus. Ratkaisu: säädä varren tuen sijaintia etutangossa ulospäin.

## Tuotetiedot

Tuotteen nimi	Materiaali ja pintakäsittely	Soveltuva seinätyyppi	Suositteltu asennuskorkeus	Soveltuva sää
Seinämarkiisi  (Katso yksityiskohdat pakkauksesta)	Materiaalit: Teräsputki, alumiiniseos, muoviosat, polyesterikangas.  Pintakäsittely: Putket: ruiskumaalaus ja hapetus  Kangaspinta: PU, UV, vedenpitävä	Teräsbetoniseinät, tiiliseinät ja puuseinät	2,5–4 m	Tuotteita käytetään suojaamaan auringonvalolta.  Käytettävissä, kun tuuli on alle tason 5.  Ei sovellu sateiselle säälle.

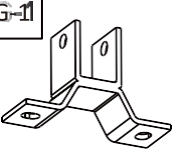

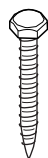

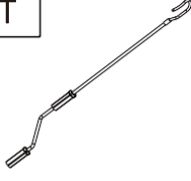
## Seinäasennus

### Huomautuksia seinäasennuksesta

Tämä markiisi voidaan kiinnittää teräsbetoni-, tiili- ja puuseinään. Tuote sisältää kuitenkin vain ruuveja, jotka sopivat tiili- ja teräsbetoniseiniin.

Jos haluat kiinnittää markiisin puuseinään, kiinnitä se puupalkkeihin riittävän pituisilla ja -paksuisilla puuruuveilla. Ruuvien koko riippuu puun koosta – kysy lisää rautakaupasta. Suosittelemme, että asennuksen suorittaa ammattilainen.

Älä koskaan yritä kiinnittää seinäkannakkeita irrallisiin seinäkiviin tai muihin pintoihin, jotka eivät ole tarpeeksi tukevia!

 Seinäkanneke 3 kpl	 Ruuvi 3 kpl	 Puuruuvi 6 kpl	 Betonipultti 6 kpl	 Käsiveivi 1 kpl
--	---	--	--	---



### HUOMIO

Kannattimien oikea sijainti on markiisin asennuksen tärkein osa. On erittäin tärkeää, että kiinnität kaikki kannakkeet pystytukiin, palkkeihin tai muihin rakenteisiin.

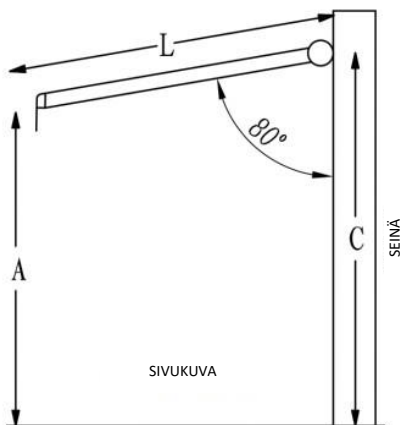


## VAROITUS

Kaikkien kannattimien kiinnittämättä jättäminen voi johtaa markiisiin romahtamiseen ja aiheuttaa henkilövahinkoja tai kuoleman.

## Asennuskorkeus

On tärkeää ottaa huomioon markiisin laskeutumisalue ennen pulttien kiinnittämistä seinään. Jos haluat asentaa markiisin esimerkiksi terassin oven yläpuolelle, jätä vähintään 20 cm tilaa oven kehyksen yläpuolelle ja varmista, ettei markiisi häiritse oven avaamista ja sulkemista. Laskeutumiskulmaa voidaan muuttaa vain vähän, joten ota se huomioon päättäessäsi markiisin sijoituspaikkaa.



Suosittelut asennuskorkeus: 2,44–4 metriä. Ihanteellinen laskeutumiskulma (täysin ala-asennossa) on jo asetettu tehtaalla, joten kulmaa ei tarvitse muuttaa.

### LASKELMAT:

Voit laskea sopivan kulman seuraavan kaavan avulla.

$$C = A + 0,17 * L$$

A = etutangon haluttu korkeus

L = lasketun varren pituus

C = seinäkannakkeiden korkeus

## Vaihe 1: Asennuspaikan mittaaminen

Mittaa markiisin pituus seinää pitkin, johon aiot sen asentaa. Tämä on markiisin korkein kohta. Kohdistat seinäkannakkeen yläosa sen mukaan. Piirrä asennuskohta seinään vesivaa'an avulla.

Tärkeää: Tarkista, että piirretty viiva on samassa tasossa koko matkan.

Varmista, että viiva on keskellä terassin ovea, ikkunaa tai muuta peitettävää kohtaa.

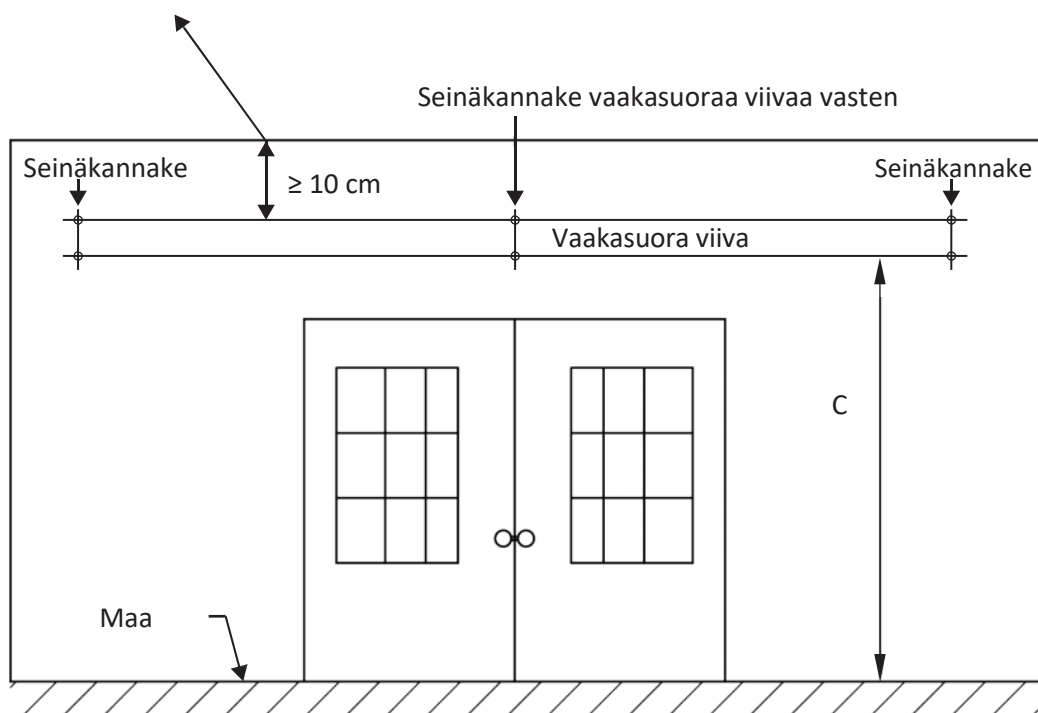
Kun olet piirtänyt suoran, keskitetyn viivan, mittaa ja merkitse sen keskipiste. Tähän keskimäinen seinäkannake asennetaan.

Aseta seinäkannakkeen yläosa täysin suorassa viivan alle, kuten alla olevassa kuvassa on esitetty.

Merkitse kaikkien kannakkeiden ja niiden pultinreikien sijainti seinään. Huomaa, että kunkin kannakkeen välisen etäisyyden on oltava sama.

Markiisi < 3,3 m	Tarvitset vain kaksi seinäkannaketta: yksi vääntötangon kumpaankin päähän.
Markiisi = 3,3–4,27 m	Tarvitset kolme seinäkannaketta: yksi vääntötangon kumpaankin päähän ja yksi keskelle.

Räystäään ja seinäkannakkeen välinen etäisyys  $\geq 10$  cm



## Vaihe 2: Pulttireikien poraaminen

Kun vaakasuora viiva ja kannakkeiden sekä niiden pulttinreikien sijainti on merkitty seinään, voit porata reiät kannakkeiden asentamiseksi.



Pora ensimmäinen pulttinreikä 14 mm:n kiviporanterällä noin 8 cm syvälle kuvan mukaisesti. Reikä on porattava tiileen tai betoniin, jotta markiisi saa tarvittavan tuen. Pora loput reiät samalla tavalla kuin vaiheessa 2.



### VAROITUS

Kaikki pulttinreiät on kohdistettava pysty- ja vaakasuunnassa, jotta markiisi on suorassa. Tarkista suuntaus ennen poraamista, jos et ole varma.



### VAROITUS

Kiinnitysreikien halkaisijan ja syvyyden on vastattava betonipultin kokoa.



### Vaihe 3: Asennuksen valmistelu

Kun reiät on porattu, aseta betonipultit reikiin.

Tarvittaessa voit käyttää puista (tai muuta ei-metallista) nuijaa apuna.

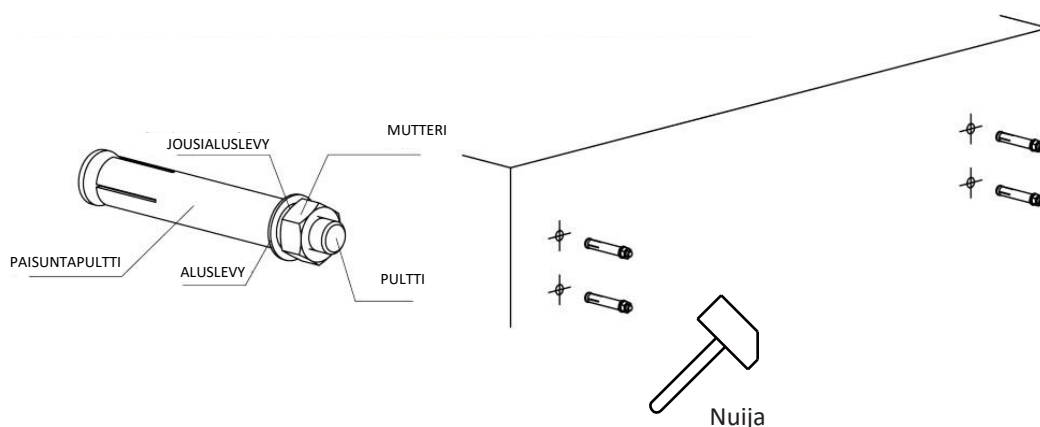


#### VAROITUS

Jos nuijan käyttö on tarpeen, suosittelemme mutterin asettamista pulttiin (löysästi).

Varmista, että pultit ovat tukevasti paikoillaan, mutta jätä ne noin 2,5 cm tai vähemmän ulos seinästä, jotta seinäkannakkeet voidaan asentaa niihin.

Kiristä pultit tiukasti 19 mm:n avaimella. Käytä mieluummin lenkkiavainta kuin kiintoavainta, jotta mutteri ei vaurioidu.

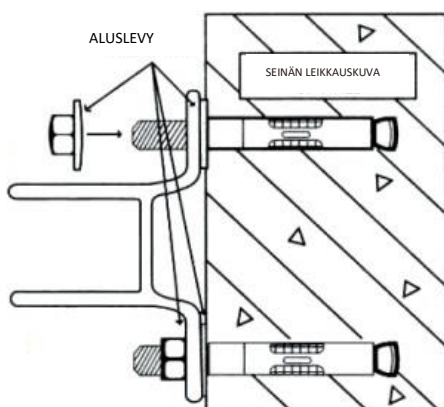


### Vaihe 4: Seinäkannakkeiden asennus

Kun pultit on kiinnitetty tiukasti seinään, irrota mutterit, jotka on asetettu löysästi pulttien päihin.

Aseta seinäkannake yhteen pulttisarjaan. Sen pitäisi olla helppoa, jos pultinreiät on kohdistettu oikein.

Kun seinäkannake on pulttien päällä, aseta aluslevy pulttiin. Kiinnitä sitten mutterilla kuvan mukaisesti.



Kannakkeiden PITÄÄ olla tiukasti kiinni seinässä. Jos kannake liikkuu, kiristä se tiukemmalle.

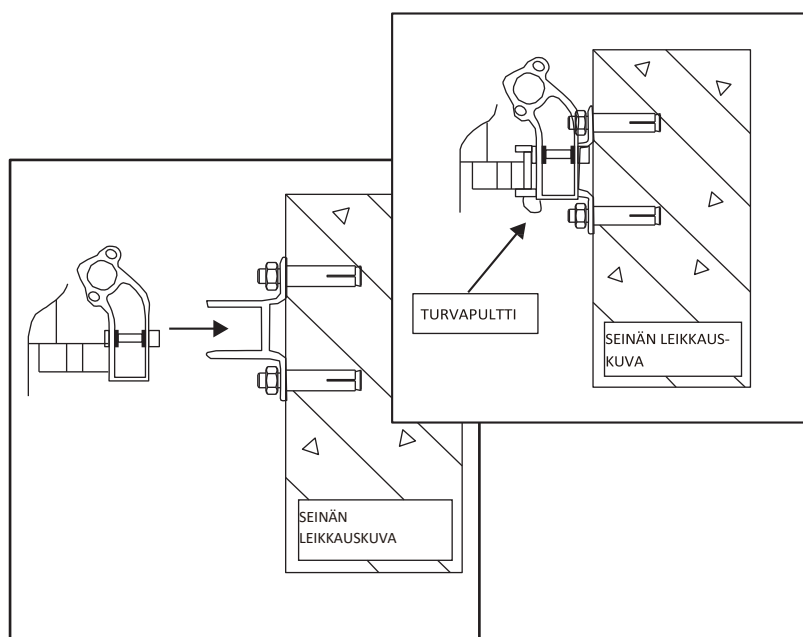
Toista tämä vaihe jokaiselle seinäkannakkeelle. Tämän jälkeen kaikki seinäkannakkeet ovat tukevasti paikoillaan.

## Vaihe 5: Markiisin asennus

Kun seinäkannakkeet ovat tukevia ja paikoillaan, on aika asentaa markiisi kannakkeisiin. Tarvitset vähintään kahdet tikkaat tai tukevia tuoleja.

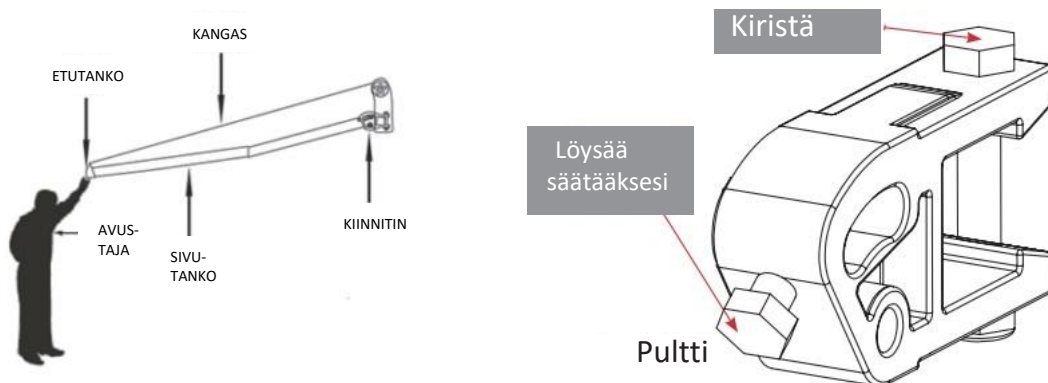
Aseta vääntötangot seinäkannakkeisiin ja kiristä ne pulteilla. Kiinnitä lopuksi kaikki betonipultit. Avaa markiisi kokonaan käsiveivillä tai moottorilla (jos varusteena). Etutanko tulisi olla vaakasuora.

Onnittelut! Markiisi on nyt asennettu. Jos etutanko on sopivalla korkeudella (markiisin kaltevuus), istu alas ja nauti markiisista! Jos ei, lue lisää.



## Markiisin säätäminen (valinnainen)

Jokaisessa markiisissa on ennalta asetettu ihannekulma. Jos sitä on kuitenkin säädettävä, se voidaan tehdä muutamalla helpolla vaiheella.



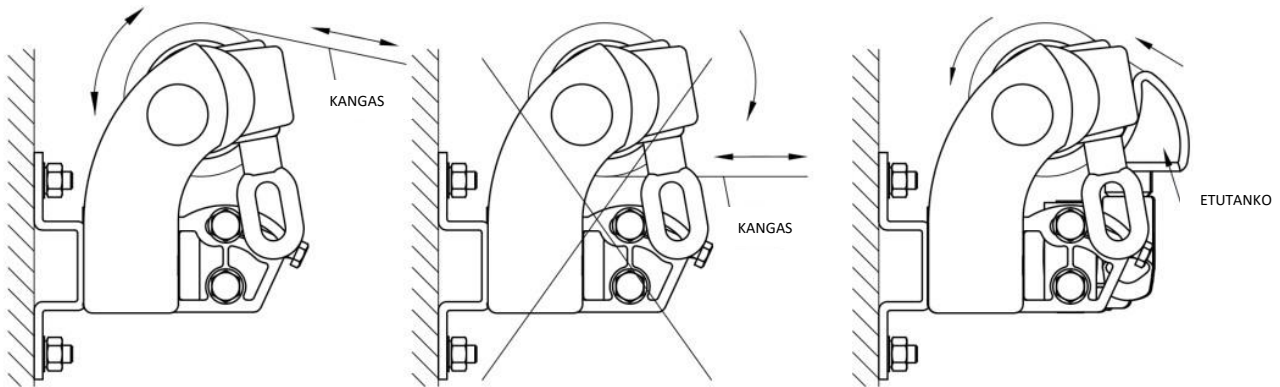


## VAROITUS

Etutangon nostaminen vähentää kankaan kulmaa ja lisää siten sadeveden kankaalle kertymisen riskiä. Jotta markiisi ei romahda sadeveden painon vuoksi, vedä markiisi sisään, kun sitä ei valvota. Muussa tapauksessa markiisi voi vaurioitua tai aiheuttaa henkilövahinkoja.

**Huomautus:** Varmista, että etutanko on säädetty täysin suoraksi. Väärä suuntaus johtaa toimintahäiriöihin.

## Yleiset virheet



Oikea toiminta

Väärä toiminta



## VAROITUS

Kun etutanko koskettaa rullaa kuvan osoittamalla tavalla, älä yritä vetää markiisia enemmän sisään. Muuten tuote voi vaurioitua.

Maahantuojat:  
Suomi Trading Oy, Areenakatu 7, 37570 Lempäälä  
Puh. 010 430 3490