

VAROITUS! VARNING!

Sähköiskun vaara. Tulipalon vaara. Noudata annettuja ohjeita.

Elstöt fara. Brand fara. Följa instruktioner.

Lue käyttö- ja asennusohjeet huolellisesti ennen laitteen käyttöönottoa. **Laitteen asentamisen saa suorittaa vain valtuutettu koulutuksen omaava sähköasentaja ohjeiden ja vallitsevan lainsäädännön mukaisesti.** Käytä ainoastaan laitteessa mainittua jännitettä ja taajuutta. Kytke virta pois ennen asennusta.

Laitetta ei saa asentaa vaarallisissa olosuhteissa, työturvallisuussääntöjä tulee noudattaa.

Asennuksen aikana tulee noudattaa kaikkia normaaleja varotoimenpiteitä, jotka liittyvät sähkölaitteiden asennukseen.

Led valoon ei saa katsoa suoraan, kirkas valo voi olla vahingollinen silmille.

Valaisimen valonlähdettä ei voi vaihtaa, eikä valaisimessa ole mitään muitakaan osia, jotka käyttäjä voisi vaihtaa.

Mitään valaisimen osaa, mukaan lukien virtakaapeli, ei saa vaihtaa tai korjata. Rikkoutuneen valaisimen käyttö tulee lopettaa välittömästi ja valaisin tulee hävittää voimassa olevan lainsäädännön mukaisesti.

Installation kan görs bara av en behörig elektriker enligt instruktioner och gällande lagstiftning. Använd endast spänning och frekvens markerad på produkten. Bryt av strömmen innan installation.

Kan inte installeras vid farligt ställning, arbets säkerhetsreglar måste följas. Alla normal arbets säkerhet metod som gäller elmontering måste följas. Titta inte direct på ledljus, kan vara farligt för ögon.

Armaturens ljuskälla kan inte bytas och ingen del av armaturen kan inte bytas eller repareras. Sönder armature kan inte användas.

Kun valaisin on päällä turva-etäisyys valaistavaan pintaan on 1m.

När armaturen är på är säkerhetsavståndet till den upplysta ytan 1m.



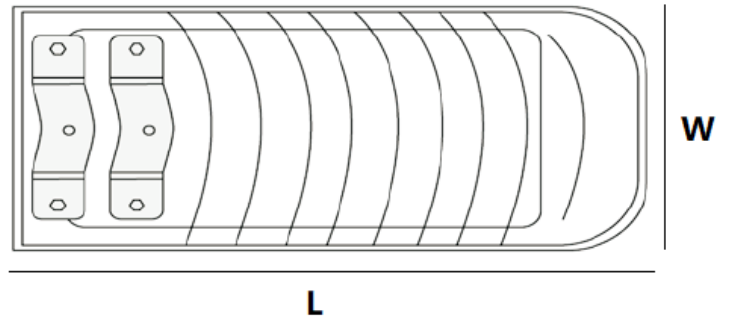
1. Mallit / Modell:

KVS50B 50W; KVS100B 100W

2. Ominaisuudet / Funktionen:

220-240V~; 50/60Hz; IP44;

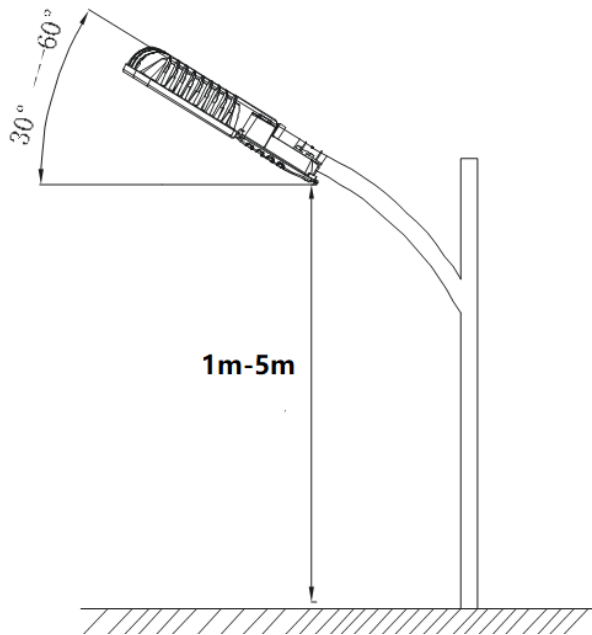
3. Tekniset tiedot / Tekniska data:



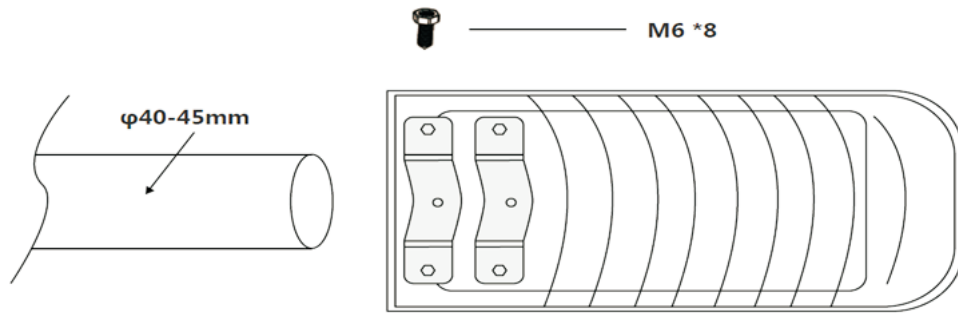
	Pituus (mm)	Leveys (mm)	Paksuus (mm)	Paino (Kg)	Valaistu ala(m ²) MAX
KVS50B 50W	325	140	50	1.0	0.05
KVS100B 100W	472	160	50	1.5	0.08

4. Asennustiedot / Installation :

- maksimi asennuskorkeus on 5m
- Maximal installationshöjd är 5m

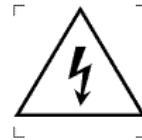


- Soveltuva pylväis on halkaisjaltaan 40-45mm. Kiristyslujuus tulee olla 2.5N.m. Kiinnittämiseen saa käyttää ainoastaan alkuperäisin kiinnitysruuveja.
- Lämplig kolonn är 40-45 mm i diameter. Draghållfastheten måste vara 2,5N.m. Endast originalfästskruvar får användas för fixering



- Tuote tulee maadoittaa.
- Producten måste jordas.
- Käytä vähintään H05RN-F 3x1,0mm² hyväksyttyä ulkokäyttöön soveltuvaa kaapelia.
- Använd minst H05RN-F 3x1.0mm² godkänd utomhuskabel.
- Tee kytkentä seuraavasti: Ruskea liittimeen L. Vihreä/Keltainen (Maa). Sininen liittimeen N.
- Anslut enligt följande: Brun till L. grön / gul (jord). Blå till N

HUOM! Sähköiskun vaara asennettaessa.



Tuote on hävitettävä sähkö- ja elektroniikkaromun jätelainsäädännön mukaisesti.

Tuotteen takuu-aika on 6 kuukautta. Takuu alkaa ostopäivästä lukien. Maahantuojasta vastaa epäkuuntoon menneen laitteen tai osien korvaamisesta, materiaali- ja valmistusvikojen osalta, ainoastaan jos ne todetaan tarkastuksessa violliseksi.

Ostajan tulee aina takuuvaatimuksen yhteydessä esittää kassakuitti, ostolasku, takuutodistus tai lähetyslista joista ilmenee ostopäivämäärä, paikka ja hinta. Tuote on palautettava täydellisenä, ilman että mitään osia on irrotettu, varustettuna selostuksella toimintahäiriöistä. Takuu ei sisällä: Kuljetus ja kuljetusvaurioita. Vahinkoja, jotka ovat aiheutuneet normaalista kulumisesta, väärästä käytöstä tai asiattomasta käsittelystä. Jos kone on avattu, osia vaihdettu, korjattu tai muutettu. Mitään välillisiä kustannuksia.