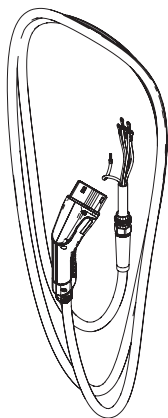


# Installation Instructions

Webasto Charging Solutions  
Pure, charging cable exchange



English  
Deutsch  
Nederlands  
Français  
Italiano  
Dansk  
Svenska  
Suomi

Pure	L [m]	m [kg]
11 / 22 kW	4.5	2.7

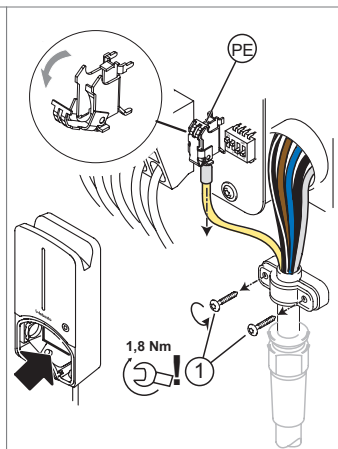
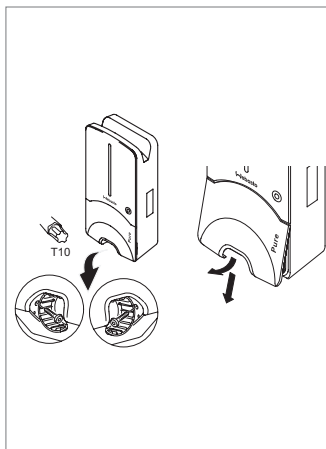


Fig. 01:

Fig. 02:

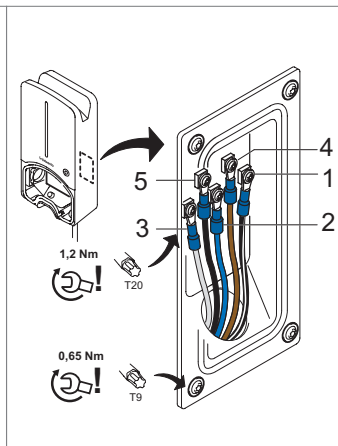
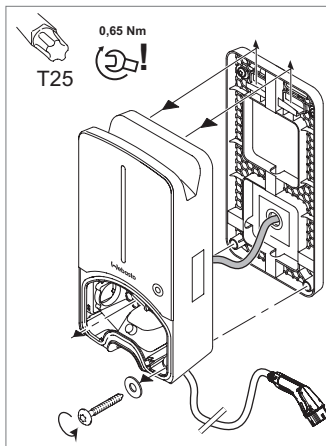


Fig. 03:

Fig. 04:

## Replace the charging cable



### DANGER

#### Hazardous voltages in the device

Danger of fatal electric shock.

- ▶ The charging cable of the Webasto Pure must only be replaced by an authorised electrician.
- ▶ Switch off the power supply to the charging station and secure to prevent restart.
- ▶ Make sure that the electrical connections are safely isolated from the power supply.
- ▶ Do not leave the charging station unattended with the cover open.
- ▶ Make sure that you have the right cable for 11 kW or 22 kW.



- ▶ Carefully read the operating and installation instructions before replacing parts of the Webasto Pure.

- ▶ Switch off and secure the power supply to the charging station.
- ▶ Remove the cover, Fig. 01
- ▶ Open the clamp holding the earth cable PE Fig. 02, PE
- ▶ Remove the cable clamp Fig. 02, 1
- ▶ Remove the Webasto Pure from the wall or stand, Fig. 03
- ▶ Disconnect the conductors of the charging cable Fig. 04, 1 - 5
- ▶ Replace the charging cable.



Make sure to connect the charging cable following the sort order 1 to 5:

1. CP (Black / White)
2. N (Blue)
3. L3 (Grey)
4. L1 (Braun)
5. L2 (Black)

- ▶ Reassemble and mount the charging station in reverse order. To maintain the IP 54 protection class, make sure that the grommet is fitted correctly.
- ▶ Switch on the power supply to the charging station.
- ▶ Make sure that the charging station successfully completes the self-test to ensure its functionality.

**VAARA****Korkea jännite sisäosissa**

Tappavan sähköiskun vaara.

- ▶ Webasto Pure:n latausjohdon saa vaihtaa vain valtuutettu sähköasentaja.
- ▶ Sammuta latausaseman jännitteensaanti ja varmista, ettei sitä voida kytkeä uudelleen päälle.
- ▶ Varmista, että sähköliitännät ovat jännitteettömiä.
- ▶ Älä jätä latausasemaa valvomatta suojuksen ollessa auki.
- ▶ Varmista, että käytät oikeaa johtoa (teholle 11 kW tai 22 kW).



- ▶ Lue käyttö- ja asennusohjeet huolellisesti läpi ennen Webasto Pure:n osien vaihtamista.

- ▶ Sammuta latausaseman jännitteensaanti ja varmista, ettei sitä voida kytkeä uudelleen päälle.
- ▶ Poista suojus, Fig. 01
- ▶ Avaa PE-suojajohtimen (maadoitus) liitin Fig. 02, PE
- ▶ Irrota johtoliitin, Fig. 02, 1
- ▶ Irrota Webasto Pure seinästä tai telineestä, Fig. 03
- ▶ Irrota latausjohdon jäljellä olevat johtimet, Fig. 04, 1-5
- ▶ Vaihda latausjohto.



Liitä uuden latausjohdon johtimen seuraavassa järjestyksessä 1 - 5:

1. CP (musta/valkoinen)
2. N (sininen)
3. L3 (harmaa)
4. L1 (ruskea)
5. L2 (musta)

- ▶ Kokoa ja asenna latausasema päinvastaisessa järjestyksessä. Varmista tällöin, että tiivistykseen käytettävä läpivientikumi asetetaan oikein paikoilleen niin, että kotelointiluokitus IP 54 säilyy.
- ▶ Kytke sähköjännitteen syöttö latausasemaan päälle.
- ▶ Varmista, että latausasema on suorittanut onnistuneesti itsetestauksen, jotta latausaseman asianmukainen toiminta on varmistettu.

These are the original instructions. The German language is binding. You can request your language if it is missing. The telephone number of each country can be found in the Webasto service centre leaflet or the website of the respective Webasto representative of your country.

Dies ist die Originalanweisung. Die deutsche Sprache ist verbindlich. Sollten Sprachen fehlen, können diese angefordert werden. Die Telefonnummer des jeweiligen Landes entnehmen Sie bitte dem Webasto Servicestellen-Faltblatt oder der Webseite Ihrer jeweiligen Webasto Landesvertretung.

Dit is de originele handleiding. De Duitse taal is bindend. Als talen ontbreken, kunnen deze worden aangevraagd. Het telefoonnummer van het betreffende land kunt u vinden op het Webasto Servicepuntenoverzicht of de website van de Webastovestiging in uw land.

Il s'agit de la notice d'utilisation originale. C'est la langue allemande qui fait foi. Si des langues devaient manquer, il est possible de les demander. Pour trouver le numéro de téléphone du pays concerné, veuillez consulter le dépliant des points-service Webasto ou la page web de la représentation Webasto de votre pays.

Queste sono le istruzioni originali. La lingua tedesca è vincolante. Nel caso in cui mancassero alcune lingue, è possibile richiederle. I recapiti telefonici dei diversi Paesi sono riportati nel pieghevole relativo ai centri di assistenza Webasto oppure nel sito web del proprio rappresentante di riferimento Webasto. Dette er den originale vejledning. Det tyske sprog er gældende. Hvis der mangler sprog, kan de rekvireres hos Webasto. Du kan finde telefonnummeret på Webasto Danmark i Webastos kontaktoversigt eller på Webastos danske hjemmeside.

Detta är originalbruksanvisningen. Det tyska språket har företräde. Om språk saknas kan dessa begäras. Telefonnumren i respektive land hittar du på Webasto serviceverkstads informationsblad eller på webbplatsen för respektive lands Webasto representant.

Tämä on alkuperäinen käyttöohje. Saksankielinen versio on sitova. Mahdollisesti puuttuvat kieliversiot ovat tilattavissa. Kunkin maan puhelinnumero löytyy Webasto huoltopiste-esitteestä tai kyseisen maan Webasto edustajan internetsivuilta.

Webasto Charging-Hotline: +800-CHARGING (00800-24274464).

Webasto Thermo & Comfort SE  
Postfach 1410  
82199 Gilching  
Germany  
Company Address:  
Friedrichshafener Str. 9  
82205 Gilching  
Germany



[www.webasto.com](http://www.webasto.com)