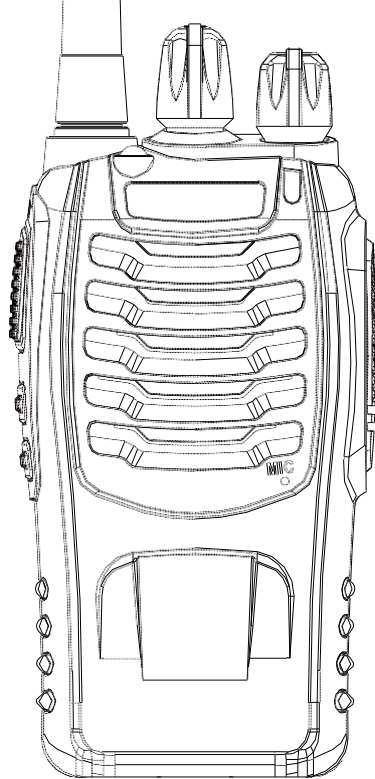


**BF-88E-SARJAN
RADIOPUHELIMEN
OMISTAJAN
KÄSIKIRJA**



Kiitos, että valitsit BAOFENGin radiopuhelimen! BF-88E on kaksisuuntainen FM-radiolähetin, joka toimii 446 MHz:n taajuudella (PMR446). Kyseessä on luvasta vapautettu radiolaite, mutta joissakin EU:n ulkopuolisissa maissa voi olla käyttörajoituksia. Lisätietoja saat taulukosta "Käyttörajoitukset".

KANNETTAVIEN RADIOPUHELIMIEN RADIOTAAJUUSSÄTEILYLLE ALTISTUMISTA JA TUOTETURVALLISUUTTA KOSKEVAT TIEDOT

HUOMIO!

Lue ennen tämän tuotteen käyttöä radiopuhelimen mukana toimitettu radiotaajuussäteilylle altistumista ja tuoteturvallisuutta koskevat tiedot, jotka sisältävät ohjeita turvallisuudesta käytöstä ja radiotaajuussäteilyn tiedostamisesta ja valvonnasta sovellettavien standardien ja määräysten noudattamiseksi.

BAOFENG BF-88E on monitoiminen PMR446-radiopuhelin.

Radioviestinnän uusimman tekniikan ja kestäväen rungon yhdistävä BF-88E on ihanteellinen ja tehokas ratkaisu ammattilaisille, joiden on pidettävä yhteyttä toisiinsa (rakennustyömailla, rakennuksissa, näyttelyissä, messuilla tai hotelleissa), tai vapaa-ajan käyttäjille, jotka haluavat pitää yhteyttä ystäviin ja perheeseen.

Ohjelmointiohjelmisto (valinnainen)

BAOFENG CPS-BF-88E ohjelmointiohjelmiston avulla voit muuttaa radiopuhelimen parametreja tai poistaa käytöstä joitakin olemusominaisuuksia (CTCSS, DCS, ScanAdd, TOT...).

Lisätietoja on ohjelmointiohjelmiston käyttöoppaassa.

Kaikki yritykset muuttaa radiotaajuuksia tai radion lähtötehoa mitätöivät tuotteen hyväksynnän.

Pakkauksen sisältö

- 2 BF-88E-radiopuhelinta
- 2 vyökiinnikettä
- 2 1500mAh litium-ioniakkua
- 2 pöytälaturia

Taajuuskaavio

Kanava	Taajuus (MHz)	Kanava	Taajuus (MHz)	Kanava	Taajuus (MHz)	Kanava	Taajuus
1	446.00625	5	446.05625	9	446.10625	13	446.15625
2	446.01875	6	446.06875	10	446.11875	14	446.16875
3	446.03125	7	446.08125	11	446.13125	15	446.18125
4	446.04375	8	446.09375	12	446.14375	16	446.19375

Tärkeimmät ominaisuudet

- PMR446-radiopuhelin
- Kanavaväli: 12,5 KHz
- Äänen säätö
- Monitoritoiminto
- Taskulamppu
- Lähtöteho: ≤ 500mW ERP
- Skannaus
- Akunsäästö
- Kohinanesto

Akun lataus

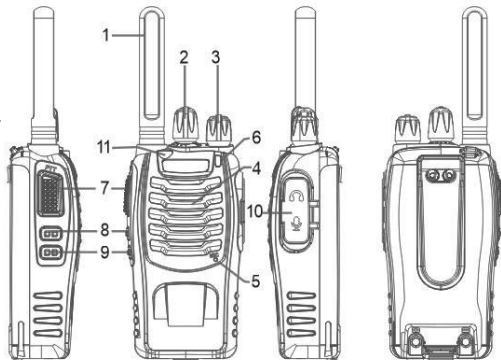
BF-88E on varustettu 3,7 V:n litiumioniakulla, joka voidaan ladata kytkemällä verkkolaite pistorasiaan ja pöytälaturiin. Akun täyteen lataaminen kestää 4-5 tuntia. Akun parhaan käyttöiän saavuttamiseksi suosittelemme lataamista, kun BF-88E on pois päältä ja akku on täysin tyhjä.

! Muun kuin määritellyn akkulaturin käyttäminen voi vahingoittaa laitetta tai jopa johtaa räjähdykseen ja henkilövahinkoihin.

Virransäästötoiminto vähentää akun kulutusta jopa 50 %. Jos se on kytketty päälle, se aktivoituu akun säästämiseksi automaattisesti, kun radiopuhelin ei vastaanota signaalia yli 5 sekuntiin. Virransäästö voidaan poistaa käytöstä vain ohjelmointiohjelmiston avulla.

Radiopuhelimen painikkeet ja osat

1. Antenni
2. Valitsin: kierrä myötä- tai vastapäivään valitaksesi halutun kanavan.
3. Virta-/äänenvoimakkuusnuppi - käännä myötäpäivään kytkäksesi laitteen päälle ja lisätäksesi äänenvoimakkuutta. Käännä vastapäivään pienentääksesi äänenvoimakkuutta ja sammuttaaksesi virran.
4. Kaiutin
5. Sisäänrakennettu mikrofoni
6. LED-ilmaisimien PUNAINEN - TX; VIHREÄ - RX.
7. Tangentti: paina tätä painiketta lähettääksesi ja vapauta se vastaanottaaksesi.
8. Sivupainike 1: Pidä painiketta painettuna aktivoidaksesi monitoritoiminnon.
9. Sivupainike 2: Paina painiketta lyhyesti kytkäksesi päälle/pois taskulampun radiopuhelimen yläreunassa.
10. Kuuloke-/mikrofoniliitäntä - mahdollistaa liitännän ulkoisiin laitteisiin, kuten kuulokkeisiin ja mikrofoneihin.
11. Taskulamppu



Toiminnot

Virran kytkeminen päälle/pois ja äänenvoimakkuuden säätö

Käännä virta-/äänenvoimakkuusnuppia myötäpäivään kytkäksesi radiopuhelimen päälle. Käännä nuppia myötäpäivään/vastapäivään säätääksesi äänenvoimakkuutta. Kun haluat kytkeä radion pois päältä, käännä nuppia vastapäivään, kunnes kuulet naksahduksen.

Lähetys

Käyttö edellyttää, että kaikki radiopuhelimet on asetettu samalle kanavalle. Paina lyhyesti sivupainiketta 1 monitoritoiminnon aktivoimiseksi varmistaaksesi, että taajuus ei ole varattu, ja paina sitten tangenttia. Vapauta tangentti vastaanottaaksesi.

Vain yksi käyttäjä voi puhua kerrallaan. Siksi on tärkeää, että et paina tangenttia vastaanottaessasi puhetta ja että käytät lähetystilaa säästeliäästi, jotta muut voivat puhua. Lähetys kuluttaa huomattavan paljon energiaa, joten sitä tulisi käyttää säästeliäästi akun käyttöiän pidentämiseksi. Jos et saa yhteyttä asemaan, jonka vastaanotossa ei ole ongelmia, asema saattaa käyttää CTCSS-ääniä tai DCS-koodeja.

Monitoritoiminto

Monitoritoiminnon avulla ohitetaan kohinanestotoiminnon, jotta voit kuunnella sellaisia lähetyksiä, jotka ovat niin heikkoja, että kohinanesto mykistäisi ne. Käytä toimintoa pitämällä **sivupainiketta 1** painettuna.

Skannaus

Tätä toimintoa voidaan käyttää vain lisävarusteena saatavan ohjelmointiohjelmiston avulla. Skannaustoiminnon käyttöönotto edellyttää, että kaikki 16 kanavaa on ohjelmoitu. Jos kytket radiopuhelimen kanavalle 16, skannaus käynnistyy automaattisesti. Kun jokin signaali havaitaan, skannaus pysähtyy siihen kanavaan. Jos tangenttia painetaan, lähetät skannauksessa löydettyyn kanavaan. Kanava 16 on ensisijainen kanava. Jos et siis saa signaalia, kun painat tangenttia, radiopuhelin lähettää kanavalla 16.

Kohinanesto

Kohinanestotoiminto vaimentaa häiriöt vapailla kanavilla ja mahdollistaa heikkojenkin signaalien vastaanottamisen. BF-88E:ssä on 10 eri kohinanestotasoa, jotka voidaan asettaa ohjelmointiohjelmalla: 0 tarkoittaa, että kohinanesto on kytketty pois päältä, tasot 1–9 ovat eri kohinanestotasoja. Mitä korkeampi taso on, sitä voimakkaampi kohinanesto on. Oletuksena BF-88E:n kohinanesto on asetettu tasolle 4. Varmista, ettei aseteta liian korkeaa kohinanestotasoa, koska silloin et ehkä pysty vastaanottamaan heikompia signaaleja. Toisaalta liian alhainen kohinanestotaso voi aktivoida kohinaneston, vaikka signaaleja ei olekaan. Säädä kohinanestoa aina silloin, kun signaalia ei ole. Aikakatkaus voidaan asettaa 30 sekunnista 270 sekuntiin ohjelmointiohjelmiston avulla. Tämä ominaisuus on oletusarvoisesti pois käytöstä.

CTCSS/DCS-äänit

CTCSS- ja DCS-äänit muistuttavat pääsykoodeja, ja niiden avulla radiopuhelin voi kommunikoida vain niiden käyttäjien kanssa, jotka on viritetty samalle kanavalle ja jotka ovat asettaneet saman koodin. Kullekin kanavalle voidaan asettaa enintään 50 CTCSS-ääntä ja 210 DCS-koodia. CTCSS/DCS-äänit ovat eräänlaisia pääsykoodeja, ja niiden avulla radiopuhelin voi kommunikoida vain muiden samalle taajuudelle ja samalle CTCSS/DCS-äänelle asetettujen käyttäjien kanssa. Muiden samalle taajuudelle asetettujen asemien ei-toivottuja signaaleja, joissa on eri CTCSS/DCS-äänit, ei vastaanoteta.

Taskulamppu

Kun BF-88E on kytketty päälle, paina lyhyesti **sivupainiketta 1** kytkeäksesi päälle/pois taskulampun radiopuhelimen yläreunassa.

Hätäilmoitustoiminto

Tarvittaessa voit ohjelmoida **sivupainikkeen 1** hätäilmoitustoimintoa varten CPS-ohjelmointiohjelman avulla.

Kytke radiopuhelin päälle ja paina lyhyesti **sivupainiketta 1** kytkeäksesi hätäilmoitustoiminnon päälle. Vapauta hätäilmoitustila painamalla **sivupainiketta 1** uudelleen.

CPS-ohjelmointi: Edit> Function Setting> Side Key> Alarm

Huolto

BF-88E on suunniteltu niin, että se kestää monta vuotta käyttöä. Suosittelemme, että noudatat näitä muutamia ehdotuksia:

- Älä yritä avata laitetta. Laitteen käsittely ilman asiantuntemusta voi vahingoittaa sitä ja/tai mitätöidä takuun.
- Kun käytät virtalähdettä, huomaa, että jännitteen on oltava 5 voltia.
- Korkeat lämpötilat voivat lyhentää laitteen käyttöikää ja muuttaa tiettyjen muovien muotoa. Älä säilytä radiopuhelinta pölyisissä tai likaisissa tiloissa.
- Pidä radiopuhelin kuivana. Sadevesi tai kosteus syövyttää sähköpiirejä.
- Jos radiopuhelimesta tuntuu leviävän outoa hajua tai savua, katkaise sen virta välittömästi ja irrota laturi tai akku radiopuhelimesta.
- Älä käytä radiopuhelinta ilman antennia.

EY-vaatimustenmukaisuusvakuutus

Baofeng ja Pofung ilmoittavat täten, että teknisissä eritelmissä lueteltu radiolaite on direktiivin 2014/53/EU mukainen. EU:n vaatimustenmukaisuusvakuutuksen koko teksti on saatavilla osoitteessa: <http://www.pofung.cn/download.asp?EnBigClassName=EU%20DOC>. Ota yhteyttä jälleenmyyjääsi, jos tarvitset lisätietoja.

Tuote on kaksisuuntainen FM-radiolähetin, joka toimii 446 MHz:n taajuudella (PMR446). Kyseessä on luvasta vapautettu radiolaite, mutta joissakin EU:n ulkopuolisissa maissa voi olla käyttörajoituksia.

Tekniset tiedot

Yleiset	
Taajuusalue	446.00625–446.19375 MHz (PMR446)
Kanavat	16 PMR446 (8+8 esiohjelmoitua)
Käyttölämpötila	-10 – +40 °C
Käyttöjännite	DC 3,7 V ± 10 %
Käyttötila	Simplex
Mitat	168×57×34,5 mm (ilman antennia)
Paino	150 g (sisältää akun)
Antennin impedanssi	50 ohmia
Kategoria	B
Lähetin	
Taajuuden vakaus	±2,5 ppm
RF-lähtöteho	≤500mW ERP
Suurin taajuuspoikkeama	≤2,5KHz
Äänen vääristyminen	≤ 3 %
Viereisen kanavan teho	< 60dB
Häiriösäteily	Eurooppalaisten sääntöjen mukainen
Käytetty kaistanleveys	Eurooppalaisten sääntöjen mukainen
Vastaanotin	
Vastaanottoherkkyys	< 0.2μV @20dB SINAD
Äänen vääristyminen	≤ 3 %
Äänivaste	300 Hz ~ 3 KHz
Vierekkäisen kanavan selektiivisyys	Eurooppalaisten sääntöjen mukainen
Keskeismodulaatiokohina	Eurooppalaisten sääntöjen mukainen
Häiriövaste	Eurooppalaisten sääntöjen mukainen
Esto	Eurooppalaisten sääntöjen mukainen

Vastuunvapautus

Olemme pyrkineet ohjeiden sisällön tarkkuuteen ja täydellisyyteen, mutta emme ole vastuussa mahdollisista virheistä tai puutteista. Teknologian jatkuvan kehityksen myötä pidätämme oikeuden muuttaa tuotteen suunnittelua ja ominaisuuksia ilman ennakoilmoitusta. Tätä käyttöopasta ei saa kopioida, muuttaa, kääntää tai levittää missään muodossa ilman valmistajan etukäteen antamaa kirjallista lupaa.

EU-yhteystaho: APEX CE SPECIALISTS LIMITED
Unit 3D North Point House, north Point Business Park,
New Mallow Road, Cork, T23 AT2P, Irlanti

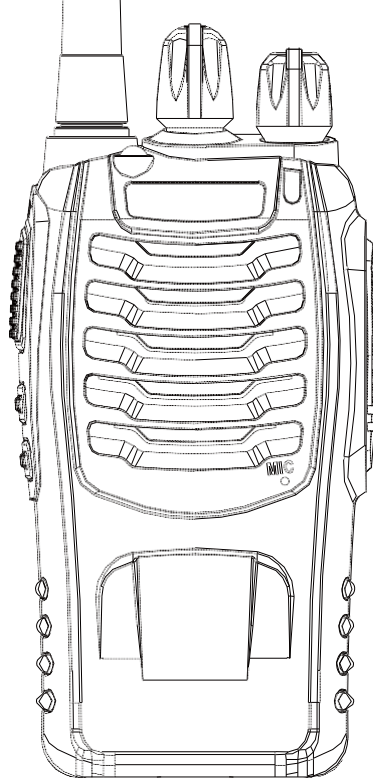


SUOMITRADING
Suomi Trading Oy
Areenakatu 7, 37570 Lempäälä
asiakaspalvelu@suomitradings.fi

BF-88E SERIEN

WALKIE-TALKIE

BRUKSANVISNING



Tack för att du har valt en BAOFENG walkie-talkie! BF-88E är en tvåvägs FM-radiosändare som fungerar på 446 MHz (PMR446). Det här är en undantagen radioapparat, men det kan finnas restriktioner för användning i vissa länder utanför EU. För mer information, se tabellen "Begränsningar i användningen".

INFORMATION OM EXPONERING FÖR RADIOFREKVENSTRÅLNING OCH PRODUKTSÄKERHET FÖR BÄRBARA RADIOTELEFONER

OBSERVERA!

Innan du använder den här produkten ska du läsa den information om RF-exponering och produktsäkerhet som medföljer walkie-talkien och som innehåller instruktioner för säker användning och för medvetenhet och kontroll av RF-strålning för att uppfylla tillämpliga standarder och föreskrifter.

BAOFENG BF-88E är en multifunktionell PMR446 walkie-talkie.

BF-88E kombinerar den senaste tekniken inom radiokommunikation med ett hållbart chassi och är den idealiska och effektiva lösningen för yrkesverksamma som behöver hålla kontakten med varandra (på byggarbetsplatser, i byggnader, på utställningar, mässor eller hotell), eller för fritidsanvändare som vill hålla kontakten med vänner och familj.

Programmeringsprogram (tillval)

Programmeringsprogrammet BAOFENG CPS-BF-88E gör det möjligt att ändra walkie-talkiens parametrar eller inaktivera vissa standardfunktioner (CTCSS, DCS, ScanAdd, TOT...).

Mer information finns i manualen för programmeringsprogrammet.

Försök att ändra radiofrekvenserna eller radions utteffekt gör att produktgodkännandet blir ogiltigt.

Förpackningens innehåll

- 2 BF-88E walkie-talkien
- 2 bältesfästen
- 2 litiumjonbatterier på 1500 mAh
- 2 bordsladdare

Frekvensdiagram

Kanal	Frekvens (MHz)	Kanal	Frekvens (MHz)	Kanal	Frekvens (MHz)	Kanal	Frekvens
1	446.00625	5	446.05625	9	446.10625	13	446.15625
2	446.01875	6	446.06875	10	446.11875	14	446.16875
3	446.03125	7	446.08125	11	446.13125	15	446.18125
4	446.04375	8	446.09375	12	446.14375	16	446.19375

De viktigaste funktionerna

- PMR446 walkie-talkie
- Kanalavstånd: 12,5 KHz
- Justering av ljudet
- Monitorfunktion
- Ficklampa
- Uteffekt: $\leq 500\text{mW}$ ERP
- Skanning
- Batterisparläge
- Brusspär

Batteri

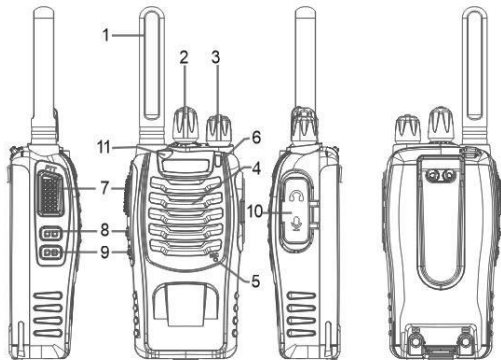
BF-88E är utrustad med ett 3,7 V litiumjonbatteri som kan laddas genom att ansluta nätadaptern till ett vägguttag och en bordsladdare. Det tar 4-5 timmar att ladda batteriet fullt ut. För bästa batteritid rekommenderar vi att du laddar när BF-88E är avstängd och batteriet är helt urladdat.

! Om du använder en annan batteriladdare än den som anges kan enheten skadas eller till och med leda till explosion och personsador.

Batterisparläget minskar batteriförbrukningen med upp till 50 %. Om den är påslagen aktiveras den automatiskt för att spara batteri när walkie-talkien inte tar emot en signal på mer än 5 sekunder. Batterisparläget kan endast inaktiveras med hjälp av programvaran.

Knappar och delar

1. Antenn
2. Väljare: Vrid medurs eller moturs för att välja önskad kanal.
3. Ström-/volymvred - vrid medurs för att slå på enheten och öka volymen.
Vrid moturs för att minska volymen och stänga av enheten.
4. Högtalare
5. Inbyggd mikrofon
6. LED-indikator RÖD - TX; GRÖN - RX.
7. PTT: Tryck på denna knapp för att skicka och släpp den för att ta emot.
8. Sidoknapp 1: Håll knappen intryckt för att aktivera monitorfunktionen.
9. Sidoknapp 2: Tryck kort på knappen för att slå på/av ficklampan i walkie-talkiens övre del.
10. Hörlurs-/mikrofonuttag - möjliggör anslutning till externa enheter som hörlurar och mikrofoner.
11. Ficklampa



Funktioner

Slå på/av och volymkontroll

Vrid ström-/volymvredet medurs för att slå på walkie-talkien. Vrid vredet medurs/vänturs för att justera volymen. För att stänga av walkie-talkien vrider du vredet moturs tills du hör ett klick.

Sändning

För att använda den måste alla walkie-talkien vara inställda på samma kanal. För att aktivera monitorfunktionen trycker du kort på sidoknappen 1 för att kontrollera att frekvensen inte är upptagen och trycker sedan på PTT. Släpp PTT för att ta emot sändning.

Endast en användare kan tala åt gången. Därför är det viktigt att inte trycka på PTT när man får ett samtal och att använda sändningsläget sparsamt så att andra kan tala. Sändningen förbrukar en betydande mängd energi, så den bör användas sparsamt för att förlänga batteriets livslängd. Om du inte kan ansluta till en station som inte har mottagningsproblem kan stationen använda CTCSS-toner eller DCS-koder.

Monitorfunktion

Med monitorfunktionen kan du åsidosätta brusspärren så att du kan lyssna på sändningar som är så svaga att de skulle dämpas av brusspärren. Tryck på **sidoknappen 1** och håll den intryckt för att använda funktionen.

Skanning

Den här funktionen kan endast användas med den valfria programmeringsmjukvaran. För att aktivera skanningsfunktionen måste alla 16 kanaler programmeras. Om du växlar din walkie-talkie till kanal 16 startar sökningen automatiskt. När en signal upptäcks stoppas sökningen på den kanalen. Om du trycker på PTT sänder du till den kanal som hittades i sökningen. Kanal 16 är den föredragna kanalen. Om du inte får någon signal när du trycker på PTT kommer walkie-talkien att sända på kanal 16.

Brusspärr

Brusspärren dämpar störningar på fria kanaler och gör det möjligt att ta emot även svaga signaler. BF-88E har 10 olika brusspärnivåer som kan ställas in med hjälp av programvaran: 0 betyder att brusspärren är avstängd, nivåerna 1-9 är olika brusspärnivåer. Ju högre nivå, desto starkare är brusspärren. Som standard är BF-88E:s brusspär inställd på nivå 4. Se till att du inte ställer in nivån för brusspär för högt, eftersom du då kanske inte kan ta emot svagare signaler. Å andra sidan kan en för låg nivå för brusspär aktivera brusspärren även när det inte finns några signaler. Justera alltid brusspärren när det inte finns någon signal. Timeout kan ställas in från 30 sekunder till 270 sekunder med hjälp av programmeringsmjukvaran. Den här funktionen är inaktiverad som standard.

CTCSS/DCS-toner

CTCSS- och DCS-toner liknar åtkomstkoder och gör att walkie-talkien endast kan kommunicera med användare som är inställda på samma kanal och som har ställt in samma kod. Upp till 50 CTCSS-toner och 210 DCS-koder kan ställas in för varje kanal. CTCSS/DCS-toner är en typ av åtkomstkod som gör att en radiotelefon endast kan kommunicera med andra användare som har tilldelats samma frekvens och samma CTCSS/DCS-ton. Oönskade signaler från andra stationer på samma frekvens med olika CTCSS/DCS-toner tas inte emot.

Ficklampa

När BF-88E är påslagen trycker du kort på **sidoknappen 1** för att tända/släcka ficklampan på walkie-talkiens övre del.

Funktion för nödmeddelanden

Vid behov kan du programmera **sidoknapp 1** för nödmeddelandefunktionen med hjälp av CPS-programvaran.

Slå på walkie-talkien och tryck kort på **sidoknappen 1** för att aktivera nödmeddelandefunktionen. Om du vill avsluta nödmeddelandeläget trycker du på **sidoknappen 1** igen.

Programmering av CPS: Edit> Function Setting> Side Key> Alarm

Underhåll

BF-88E är utformad för att hålla i många års användning. Vi rekommenderar att du följer de här förslagen:

- Försök inte att öppna enheten. Obehörig hantering av enheten kan skada den och/eller göra garantin ogiltig.
- När du använder en nätadapter ska du tänka på att spänningen måste vara 5 volt.
- Höga temperaturer kan förkorta enhetens livslängd och förändra formen på vissa plaster. Förvara inte walkie-talkien i dammiga eller smutsiga utrymmen.
- Håll walkie-talkien torr. Regnvatten eller fukt fräter på elektriska kretsar.
- Om walkie-talkien verkar avge en konstig lukt eller rök ska du omedelbart stänga av strömmen och koppla bort laddaren eller batteriet från walkie-talkien.
- Använd inte en walkie-talkie utan antenn.

EU-försäkran om överensstämmelse

Baofeng och Pofung förklarar härmed att den radioutrustning som anges i de tekniska specifikationerna överensstämmer med direktiv 2014/53/EU. Den fullständiga texten till EU:s förklaring om överensstämmelse finns på följande adress: <http://www.pofung.cn/download.asp?EnBigClassName=EU%20DOC>. Kontakta din återförsäljare om du behöver mer information.

Produkten är en tvåvägs FM-radiosändare som arbetar på 446 MHz (PMR446). Det här är en undantagen radioapparat, men det kan finnas restriktioner för användning i vissa länder utanför EU.

Teknisk information

Allmänt	
Frekvensband	446.00625-446.19375 MHz (PMR446)
Kanaler	16 PMR446 (8+8 förprogrammerade)
Brukstemperatur	-10 – +40 °C
Driftspänning	DC 3,7 V X 10
Driftläge	Simplex
Mått	168×57×34,5 mm (utan antenn)
Vikt	150 g (inklusive batteri)
Antennens impedans	50 ohm
Kategori	B
Sändare	
Frekvensstabilitet	±2,5 ppm
RF-utgångseffekt	≤500mW ERP
Maximal frekvensavvikelse	≤2,5KHz
Ljudförvrängning	≤ 3 %
Effekt från den angränsande kanalen	< 60dB
Interferensstrålning	Överensstämmer med EU:s regler
Bandbredd som används	Överensstämmer med EU:s regler
Mottagare	
Reaktionsförmåga	< 0,2μV @20dB SINAD
Ljudförvrängning	≤ 3 %
Ljudrespons	300 Hz ~ 3 KHz
Selektivitet för angränsande kanaler	Överensstämmer med EU:s regler
Intermodulationsbrus	Överensstämmer med EU:s regler
Falskfrekvens	Överensstämmer med EU:s regler
Spärr	Överensstämmer med EU:s regler

Ansvarsfriskrivning

Vi har strävat efter att se till att innehållet i dessa riktlinjer är korrekt och fullständigt, men vi kan inte hållas ansvariga för eventuella fel eller utelämnanden. Eftersom tekniken fortsätter att utvecklas förbehåller vi oss rätten att ändra produkternas utformning och funktioner utan föregående meddelande. Denna handbok får inte kopieras, ändras, översättas eller distribueras i någon form utan föregående skriftligt tillstånd från tillverkaren.

EU:s kontaktpunkt: APEX CE SPECIALISTS LIMITED
Unit 3D North Point House, North Point Business Park,
New Mallow Road, Cork, T23 AT2P, Irland



SUOMITRADING

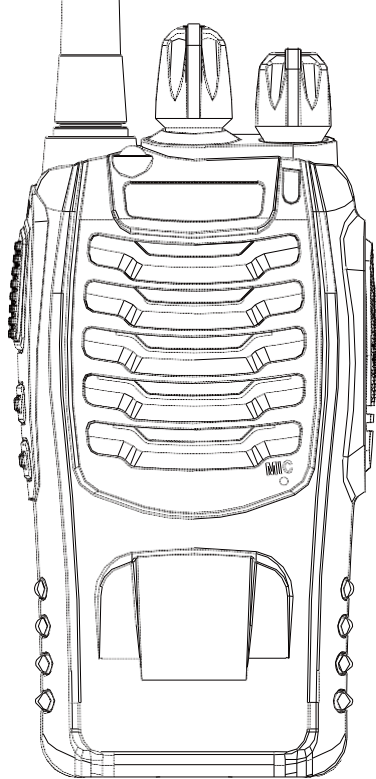
Suomi Trading Oy

Areenakatu 7, 37570 Lempäälä

asiakaspalvelu@suomitradng.fi

BF-88E SERIES
TWO WAY RADIO
OWNER'S MANUAL

EN DE FR IT ES



User Manual

-English

Thanks for choosing BAOFENG! BF-88E is a FM two-way radio transceiver suitable for use in the 446 private mobile radio service (PMR446). This is a license exempt service, but restrictions of use may apply in some Non-EU countries. For further information, we suggest you look at the “Restrictions on the use” chart.

RF ENERGY EXPOSURE AND PRODUCT SAFETY GUIDE FOR PORTABLE TWO-WAY RADIOS

ATTENTION!

Before using this product, read the RF Energy Exposure and Product Safety Guide that ships with the radio which contains instructions for safe usage and RF energy awareness and control for compliance with applicable standards and regulation.

BAOFENG BF-88E is a multi-task PMR446 transceiver.

Combining the latest technology in radio communication along with a sturdy mechanical frame, BF-88E is the ideal and effective solution for the professionals who need to stay in touch with the working team (in construction sites, buildings, shows, trade fairs or hotels) or for leisure users that just want to keep up with friends and family.

Programming software (optional)

Thanks to BAOFENG Programming software CPS-BF-88E, it is possible to increase the performance of your radio or to reduce its functionality by disabling some of the default features (CTCSS, DCS, ScanAdd, TOT...)

For further information, please consult the Programming software manual.

Any attempt to change frequencies or output power of the radio invalidates the approval.

Package Contents

- 2 BF-88E transceiver
- 2 1500mAh Li-ion rechargeable battery pack
- 2 belt clip
- 2 desktop charger

Frequency Chart

Ch.	Freq. (MHz)	Ch.	Freq. (MHz)	Ch.	Freq. (MHz)	Ch.	Freq. (MHz)
1	446.00625	5	446.05625	9	446.10625	13	446.15625
2	446.01875	6	446.06875	10	446.11875	14	446.16875
3	446.03125	7	446.08125	11	446.13125	15	446.18125
4	446.04375	8	446.09375	12	446.14375	16	446.19375

Main characteristics

- PMR446 Transceiver
- Channel spacing: 12.5 KHz
- Vocal tuning
- Monitor
- Flashlight
- Output power: $\leq 500\text{mW}$ ERP
- Scan
- Battery save
- Squelch

Battery recharge

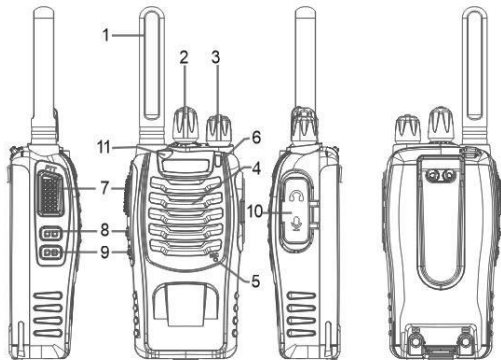
BF-88E is equipped for using a 3.7V Li-ion rechargeable battery pack which can be recharged connecting the socket of the AC/DC wall adaptor to a mains power socket and inserting the jack of the wall adaptor into the desktop charger plug. It takes 4-5 hours to fully recharge the radio. For maximum battery life, we recommend charging the battery pack when the BF-88E is off and the battery pack is fully discharged.

! Using a different battery charger other than the one specified can cause damage to your device or may even cause explosions and personal injuries.

The Battery power saving feature enables a reduction in consumption of up to 50%. If it has been set, it automatically activates when the transceiver does not receive any signal for more than 5 seconds in order to save the battery life. Power saving can be disabled only through Programming software.

Main controls and parts of the radio

1. Antenna
2. Encoder: rotate clockwise or counter-clockwise to select the desired channel
3. Power/volume knob-turn clockwise to power on and increase the volume level.
Turn counter-clockwise to decrease the volume level and power off.
4. Speaker
5. Built-in microphone
6. Led indicator: RED - TX; GREEN - RX.
7. PTT: push this button to transmit, release it to receive.
8. Side Key 1: hold down this button to activate the Monitor function.
9. Side Key 2: shortly press this button to turn on/off the flashlight at the top side of the radio.
10. External Speaker/Mic Jack- allows the connection with external devices such as headsets, microphones.
11. Flashlight



Operations

Power on/off and volume adjustment

Rotate the Power/Volume knob clockwise to turn the radio on. Rotate the control clockwise /counter-clockwise to adjust the volume level as you prefer. To turn the radio off, rotate the control counter-clockwise till hearing a mechanical “click”.

Transmission

To communicate, all radios in your group must be set to the same channel. Briefly press the Side Key 1 to enable the Monitor feature in order to make sure that the frequency is not busy, and then press the PTT button. Release the PTT key to receive.

Only one user at a time can talk during radio communications. Therefore, it is important not to transmit when you are receiving a communication and use the transmission mode sparingly to allow other users to talk. Transmission consumes a significant amount of energy and should therefore be used sparingly to prolong the battery life. If you are unable to contact a station that you have no problems in receiving, the station may be using CTCSS tones or DCS codes.

Monitor

The Monitor feature is for excluding (opening) the Squelch, in order to listen to signals that are too weak to keep the Squelch permanently opened. Hold down the **Side Key 1** to enable such function.

Scan

This function can be activated only by means of the optional programming software. To enable the Scan function, all 16 channels must be programmed. If you turn on the radio on channel 16, the scanning will automatically start. Whenever any signal is detected, the scanning will stop on a busy channel. If the PTT is pressed, you will transmit on the latest busy channel. Channel 16 is the priority channel; therefore if you don't pick up any signal when you press PTT, the radio will transmit on channel 16.

Squelch

The Squelch function suppresses noises on free channels and allows receiving even weak signals. BF-88E has 10 different Squelch levels that can be set by programming software: 0 means that the Squelch is turned off; from level 1 to level 9 you will have different levels of noise reduction. The higher is the level, the louder will be the Squelch. By default, the Squelch level of BF-88E is set on level 4. Make sure you do not set an excessively high squelch level because in this case you may not be able to receive weaker signals. On the other hand an excessively low Squelch value could enable the Squelch even when no signals are present. Squelch must always be adjusted when no signals are present. The Time Out timer is settable from 30 sec to 270 sec. only through the programming software. This feature is disabled by default.

CTCSS/DCS tones

CTCSS and DCS tones are similar to access codes and enable the radio to communicate only with the users that are tuned on the same channel and have set the same code. For each channel, you can set up to 50 CTCSS tones and 210 DCS codes. The CTCSS/DCS tones are a sort of "access codes" and enable the radio to communicate only with the other users set on the same frequency and on the same CTCSS/DCS tone. Undesired signals coming from other stations set on the same frequency but with different CTCSS/DCS tones won't be received.

Flashlight

With BF-88E turned on, shortly press the **Side Key 2** to turn on/off the flashlight at the top side of the radio.

Emergency alert function

If necessary, you can pre-program the **Side Key 1** into the Alarm function via CPS programming software.

Turn on the radio, short press the **Side Key 1** key to turn on the alarm function. Press the **Side Key 1** again to release the emergency alarm status.

CPS programming path: Edit> Function Setting> Side Key> Alarm

Maintenance

Your BF-88E was designed to fulfill any warranty obligations and to enjoy this product for many years.

As for all the electronically devices, we recommend you to follow this few suggestions:

- Do not attempt to open the unit. Non-expert handling of the unit may damage it and/or annul the warranty.
- When using regulated power supply, take notice of power voltage that must be 5V to avoid damages.
- High temperatures can shorten the life of electronic devices, and warp or melt certain plastics. Do not store the radio in dusty or dirty areas.
- Keep the Radio dry. Rainwater or damp will corrode electronic circuits.
- If it appears that the Radio diffuses peculiar smell or smoke, please shut off its power immediately and take off the charger or battery from the Radio.
- Do not transmit without antenna.

EU Declaration of Conformity

Baofeng and Pofung hereby declares that the radio equipment type listed in Technical Specifications is in compliance with Directive 2014/53/EU. The full text of the EU Declaration of Conformity is available at the following link: <http://www.pofung.cn/download.asp?EnBigClassName=EU%20DOC>. Via your local Baofeng helpdesk, your dealer from where you purchased this radio or send an email to wangjianhui@baofengradio.com.

This product is an FM two-way radio transceiver suitable for use in the 446 private mobile radio service(PMR446). This is a license exempt service, but restrictions of use may apply in some Non-EU countries.

Technical Specifications

General Part	
Frequency Range	446.00625- 446.19375 MHz (PMR446)
Channels	16 PMR446 (8+8 preprogrammed)
Working temperature	-10°C to +40°C
Operation Voltage	DC 3.7 V \pm 10%
Operation Mode	Simplex
Dimensions	168mm \times 57mm \times 34.5mm (without Antenna)
Weight	150g (Battery pack included)
Antenna Impedance	50ohm
Category	B
Transmitter Part	
Frequency Stability	\pm 2.5ppm
RF Output Power	\leq 500mW ERP
Max frequency deviation	\leq 2.5KHz
Audio distortion	\leq 3%
Adjacent Channel Power	< 60dB
Spurious radiation	Within European legal terms
Occupied bandwidth	Within European legal terms
Receiver Part	
Receive Sensitivity	< 0.2 μ V @20dB SINAD
Audio distortion	\leq 3%
Audio response	300 Hz \sim 3 KHz
Adjacent Channel Selectivity	Within European legal terms
Inter modulation rejection	Within European legal terms
Spurious response	Within European legal terms
Blocking	Within European legal terms

Disclaimer

The accuracy and completeness of the contents are sought in the process of compilation, but we do not bear any responsibility for the possible errors or omissions. With the continuous development of technology, we reserve the right to change the design and specification of the product without notice. No copy, modification, translation and dissemination of this handbook may be made in any form without the prior written authorization of our department.

EU Contact: APEX CE SPECIALISTS LIMITED
Unit 3D North Point House, north Point Business Park,
New Mallow Road, Cork, T23 AT2P, Ireland



SUOMITRADING

Suomi Trading Oy
Areenakatu 7, 37570 Lempäälä
asiakaspalvelu@suomitradng.fi